

XPSMCMCP0802x

Fiche d'instructions
(Traduit de la langue source)

04/2018

Le présent document comprend des descriptions générales et/ou des caractéristiques techniques des produits mentionnés. Il ne peut pas être utilisé pour définir ou déterminer l'adéquation ou la fiabilité de ces produits pour des applications utilisateur spécifiques. Il incombe à chaque utilisateur ou intégrateur de réaliser l'analyse de risques complète et appropriée, l'évaluation et le test des produits pour ce qui est de l'application à utiliser et de l'exécution de cette application. Ni la société Schneider Electric ni aucune de ses sociétés affiliées ou filiales ne peuvent être tenues pour responsables de la mauvaise utilisation des informations contenues dans le présent document. Si vous avez des suggestions, des améliorations ou des corrections à apporter à cette publication, veuillez nous en informer.

Vous acceptez de ne pas reproduire, excepté pour votre propre usage à titre non commercial, tout ou partie de ce document et sur quelque support que ce soit sans l'accord écrit de Schneider Electric. Vous acceptez également de ne pas créer de liens hypertextes vers ce document ou son contenu. Schneider Electric ne concède aucun droit ni licence pour l'utilisation personnelle et non commerciale du document ou de son contenu, sinon une licence non exclusive pour une consultation « en l'état », à vos propres risques. Tous les autres droits sont réservés.

Toutes les réglementations locales, régionales et nationales pertinentes doivent être respectées lors de l'installation et de l'utilisation de ce produit. Pour des raisons de sécurité et afin de garantir la conformité aux données système documentées, seul le fabricant est habilité à effectuer des réparations sur les composants.

Lorsque des équipements sont utilisés pour des applications présentant des exigences techniques de sécurité, suivez les instructions appropriées.

La non-utilisation du logiciel Schneider Electric ou d'un logiciel approuvé avec nos produits matériels peut entraîner des blessures, des dommages ou un fonctionnement incorrect.

Le non-respect de cette consigne peut entraîner des lésions corporelles ou des dommages matériels.

© 2018 Schneider Electric. Tous droits réservés.

Table des matières



A propos de ce manuel	5
XPSMCMCP0802x Contrôleur de sécurité modulaire	7



Présentation

Objectif du document

Ces informations concernent l'utilisation et la configuration de XPSMCMCP0802• Contrôleur de sécurité modulaire.

Champ d'application

Les caractéristiques présentées dans ce manuel devraient être identiques à celles fournies en ligne. Toutefois, en application de notre politique d'amélioration continue, nous pouvons être amenés à réviser le contenu du document afin de le rendre plus clair et plus précis. Si vous constatez une différence entre le manuel et les informations fournies en ligne, utilisez ces dernières en priorité.

Information spécifique au produit

Le XPSMCM• a été conçu conformément aux normes applicables et aux niveaux d'intégrité SIL 3 (EN/IEC 61508), SILcl 3 (EN/IEC 62061), Catégorie PL e 4 (norme EN ISO 13849-1). Cependant, les niveaux SIL et PL de l'application dépendent du nombre de composants de sécurité, de leurs paramètres, et des connexions réalisées, en fonction de l'analyse des risques.

Le module doit être configuré conformément à l'analyse des risques spécifique à l'application et à toutes les normes applicables.

Veillez à bien respecter toutes les informations de sécurité, les exigences électriques et les normes obligatoires pouvant s'appliquer à votre application.

AVERTISSEMENT

FUNCTIONNEMENT IMPRÉVU DE L'ÉQUIPEMENT

Réalisez une analyse en profondeur des risques afin de déterminer le niveau approprié d'intégrité de la sécurité pour votre application sur la base de toutes les normes applicables.

Le non-respect de ces instructions peut provoquer la mort, des blessures graves ou des dommages matériels.

NOTE : La configuration du module est sous la responsabilité de l'installateur ou l'utilisateur.

Pour tout ce qui concerne la sécurité fonctionnelle, en cas de besoin, contactez les autorités compétentes ou les associations professionnelles concernées dans votre pays.

Consultez la documentation du produit, ainsi que les normes du produit et/ou de l'application pour garantir une utilisation correcte des modules connectés au XPSMCMCP0802• dans votre application.

La température ambiante du système installé doit être compatible avec les indications mentionnées sur l'étiquette du produit et dans les spécifications de ce dernier.

XPSMCMCP0802x Contrôleur de sécurité modulaire

Informations relatives à la sécurité

NOTE : La fonction de sécurité peut être mise en péril si le module n'est pas utilisé dans l'objectif prévu et conformément aux instructions du présent document. Ce module peut être utilisé comme équipement de sécurité uniquement sur des machines destinées à protéger les personnes, le matériel et les installations.

DANGER

RISQUE DE CHOC ELECTRIQUE, D'EXPLOSION OU D'ECLAIR D'ARC

- N'installez pas cet équipement, ne le faites pas fonctionner et n'y effectuez aucune opération de maintenance si vous n'êtes pas un électricien professionnel habilité à effectuer ces opérations.
- Cet équipement doit être installé et utilisé dans une zone non dangereuse.
- N'utilisez pas l'équipement décrit dans le présent document pour alimenter des variateurs externes ou des contacteurs.
- Utilisez la même alimentation de terre (0 VCC) pour tous les modules de la gamme Contrôleur de sécurité modulaire.
- Mettez hors tension tous les équipements, y compris les appareils d'entrée, les contacteurs et les variateurs connectés, avant de retirer des caches de protection ou des trappes d'accès, et avant d'installer ou de retirer des accessoires, du matériel, des câbles ou des fils.
- Si les variateurs ou les contacteurs contiennent de l'énergie stockée, prévoyez suffisamment de temps après la mise hors tension pour le déchargement de l'énergie stockée conformément aux instructions de ces variateurs et contacteurs.
- Utilisez toujours un dispositif de détection d'une tension nominale appropriée pour vérifier que l'équipement est hors tension.
- Évitez de toucher les bornes avec les mains ou des outils sans vérifier la mise hors tension.
- Suivez les réglementations et normes de sécurité liées à l'électricité (par exemple : verrouillage/étiquetage, mise à la terre, mise à la terre des phases, barrières) afin de réduire le risque de contact avec des tensions dangereuses dans la zone de travail.
- Retirez les verrous, les étiquettes, les barrières, les courroies de mise à la terre temporaires, et remettez en place et sécurisez tous les couvercles, portes, accessoires, matériel, câbles et fils, et vérifiez la présence d'une connexion à la terre appropriée avant de remettre l'appareil sous tension.
- Effectuez des essais complets du matériel et la mise en service du système pour vérifier l'absence de tensions de ligne sur les circuits de contrôle avant d'utiliser le matériel de façon opérationnelle.
- Utilisez uniquement la tension indiquée pour faire fonctionner cet équipement et les produits associés.

Le non-respect de ces instructions provoquera la mort ou des blessures graves.

DANGER

PERTE DE LA FONCTION DE SECURITE DESIGNEE

- Installez le système XPSMCM• Contrôleur de sécurité modulaire dans un boîtier d'un niveau protection minimum IP 54.
- Utilisez toujours une alimentation électrique isolée (PELV) pour éviter l'application de tensions de ligne aux circuits de commande en cas de court-circuit.

Le non-respect de ces instructions provoquera la mort ou des blessures graves.

DANGER

RISQUES D'EXPLOSION OU FONCTIONNEMENT IMPRÉVU DE L'ÉQUIPEMENT

- Installez et utilisez le Contrôleur de sécurité modulaire uniquement dans des zones non dangereuses.
- N'utilisez pas le système Contrôleur de sécurité modulaire pour des systèmes de maintien des fonctions vitales.

Le non-respect de ces instructions provoquera la mort ou des blessures graves.

NOTE : Le respect des limites d'exploitation et des cycles de fonctionnement revêt une importance particulière pour les équipements conçus pour remplir une fonction de sécurité. Si ce module est soumis à des contraintes électriques, mécaniques ou environnementales supérieures aux limites indiquées, ne l'utilisez pas.

AVERTISSEMENT

FONCTIONNEMENT IMPRÉVU DE L'ÉQUIPEMENT

- Ne dépassez aucune limite de fonctionnement nominale pour l'équipement indiqué dans ce document.
- Cessez immédiatement d'utiliser et remplacez tout équipement ayant effectivement ou potentiellement subi des contraintes supérieures aux limites de fonctionnement nominales.

Le non-respect de ces instructions peut provoquer la mort, des blessures graves ou des dommages matériels.

Responsabilités de l'utilisateur

Le présent document comprend des descriptions générales et/ou des caractéristiques techniques des produits mentionnés. Il ne peut pas être utilisé pour définir ou déterminer l'adéquation ou la fiabilité de ces produits pour des applications utilisateur spécifiques. Il est du devoir de chaque utilisateur, fabricant de machine ou intégrateur de système de réaliser une analyse des risques complète et appropriée, d'évaluer et tester les produits dans le contexte de l'application spécifique concernée ou de son utilisation.

Ni Schneider Electric ni aucune de ses sociétés affiliées ou filiales ne peuvent être tenues responsables de la mauvaise utilisation des informations contenues dans le présent document. Si vous avez des suggestions d'amélioration ou de modification ou si vous avez trouvé des contradictions dans cette publication, merci de le signaler à Schneider Electric. Toutes les réglementations pertinentes doivent être respectées lors de l'installation et de l'utilisation de ce produit. Pour des raisons de sécurité et afin de garantir la conformité aux données systèmes documentées, seul le fabricant est habilité à effectuer des réparations sur les composants.

Personnel qualifié

L'installation, l'utilisation, la réparation et la maintenance des équipements électriques doivent être assurées par du personnel qualifié uniquement. Une personne qualifiée est une personne disposant de compétences et de connaissances dans le domaine de la construction, du fonctionnement et de l'installation des équipements électriques, et ayant suivi une formation en sécurité lui permettant d'identifier et d'éviter les risques encourus.

Contrôleur de sécurité modulaire

Principales valeurs de sécurité	Valeur	Standard
Probabilité de défaillance dangereuse par heure (PFHd)	Consultez les caractéristiques du module spécifique.	IEC 61508
Safety Integrity Level (SIL)	3	
Hardware Fault Tolerance (HFT)	1 (type B)	
État sécurisé défini ¹	Toutes les sorties inactives	
Safety Integrity Level claim limit (SILcl)	3	IEC 62061
Type	4	EN 61496-1
Performance Level (PL) ²	o	EN ISO 13849-1
Diagnostic Coverage _{avg}	Haut de	
Mean Time to Dangerous Failure (MTTFd)	2500 ans avec l'architecture de Catégorie 4, sinon 100 ans ³	
Catégorie ²	4	
Durée maximale de fonctionnement	20 ans	
<p>1 Le Contrôleur de sécurité modulaire et les modules d'extension sont dans un état sécurisé lorsque leurs sorties sont désactivées. Pour quitter la condition de l'état sécurisé, une combinaison d'entrées matérielles est requise.</p> <p>2 Selon la norme EN ISO 13849-1, le niveau de performance (PL) et la catégorie de sécurité (Cat) de l'ensemble du système dépendent de plusieurs facteurs, dont les modules sélectionnés, les pratiques de câblage, l'environnement physique et l'application.</p> <p>3 Si des modules d'extension sont ajoutés à la configuration, le MTTFd de l'ensemble du système est affecté, consultez le rapport de projet SoSafe Configurable.</p>		

AVERTISSEMENT

FONCTIONNEMENT IMPRÉVU DE L'ÉQUIPEMENT

- Vous devez réaliser une évaluation des risques conforme à la norme EN ISO 14121-1.
- Validez l'ensemble du système ou de la machine en fonction du niveau de performance requis et de l'évaluation des risques.

Le non-respect de ces instructions peut provoquer la mort, des blessures graves ou des dommages matériels.

Description du contrôleur et de sa fonction

Le XPSMCMCP0802• est un Contrôleur de sécurité modulaire équipé de huit entrées de sécurité et de deux sorties de sécurité (quatre voies physiques), qui sont configurables à l'aide du logiciel SoSafe Configurable. De plus, le Contrôleur de sécurité modulaire peut être associé à plusieurs modules d'extension via le bus d'extension d'embase.

NOTE : le XPSMCMCP0802• Contrôleur de sécurité modulaire n'inclut pas le connecteur d'extension d'embase, qui doit être commandé séparément. Cependant, un connecteur d'extension d'embase est fourni avec chaque module d'E/S, sauf pour les modules XPSMCMER0002• et XPSMCMER0004• qui ne requièrent aucune connexion d'embase.

- Configuration du XPSMCMCP0802• Contrôleur de sécurité modulaire : le contrôleur requiert un câble de configuration USB (ordinateur)/mini-USB (contrôleur) connecté à un PC via un port USB 2.0 pour configurer le contrôleur. Le XPSMCMCP0802• requiert le logiciel SoSafe Configurable pour configurer le contrôleur et le système.
- Carte mémoire (en option) : une carte mémoire de secours (en option) peut être installée dans le XPSMCMCP0802• Contrôleur de sécurité modulaire et utilisée pour stocker les paramètres de configuration du logiciel.
- Activation du maître : le Contrôleur de sécurité modulaire contient deux entrées EN : MASTER_ENABLE1 et MASTER_ENABLE2. Pour que le contrôleur fonctionne, ces deux signaux doivent en permanence être au niveau logique 1 (24 VCC). Pour désactiver le contrôleur, désactivez la tension d'alimentation des entrées, niveau logique 0 (0 VCC)
- Redémarrage (RST) : l'entrée de signal RESTART (RST) permet au module XPSMCMX0802• de vérifier un signal de retour EDM (External Device Monitoring) de la part des contacteurs externes, et de surveiller le fonctionnement manuel/automatique.

AVERTISSEMENT

FONCTIONNEMENT IMPRÉVU DE L'ÉQUIPEMENT

- La commande `RESTART` doit être installée hors de la zone de fonctionnement, dans un endroit où cette zone et toute la zone de travail concernée sont clairement visibles.
- Il doit être impossible de déclencher la commande `RESTART` depuis l'intérieur de la zone de fonctionnement.

Le non-respect de ces instructions peut provoquer la mort, des blessures graves ou des dommages matériels.

Entrées

Le XPSMCMCP0802• Contrôleur de sécurité modulaire est équipé de huit entrées numériques pour connecter physiquement des entrées, comme des capteurs de sécurité (par ex. des commutateurs magnétiques) et des boutons-poussoir de sécurité au contrôleur. La surveillance spécifique de ces entrées est configurée dans le logiciel SoSafe Configurable.

Les entrées doivent être alimentées par les sorties de contrôle de ligne (sorties de test) pour atteindre le niveau de performance **e** conformément à l'architecture EN/ISO 13849-1 Catégorie 4 et le niveau SILcl 3 (Safety Integrity Level claim limit) conformément à la norme EN/IEC 62061.

Sorties

Les sorties `STATUS` sont des sorties numériques configurables qui indiquent l'état de diagnostic des entrées et/ou des sorties de la fonction de sécurité. Les sorties d'état ne sont pas des sorties de sécurité (non impliquées dans la fonction de sécurité prescrite) et ne doivent être connectées qu'à des fins de diagnostic. Deux sorties d'état sont disponibles sur le XPSMCMCP0802• Contrôleur de sécurité modulaire.

AVERTISSEMENT

FONCTIONNEMENT IMPRÉVU DE L'ÉQUIPEMENT

N'utilisez pas les sorties `STATUS` pour des fonctions de sécurité.



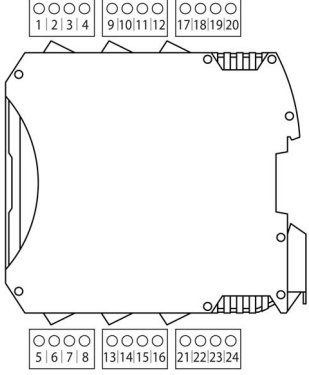
Le non-respect de ces instructions peut provoquer la mort, des blessures graves ou des dommages matériels.

Les sorties de test sont utilisées pour la surveillance du contrôle de ligne et connectées aux huit entrées du XPSMCMCP0802• Contrôleur de sécurité modulaire. Les sorties de test sont définies à l'aide du logiciel SoSafe Configurable. Les sorties de test doivent servir à surveiller la présence de courts-circuits ou de surcharges sur les entrées et à atteindre le niveau de performance **e** conformément à l'architecture EN/ISO 13849-1 Catégorie 4 et le niveau SILcl 3 (Safety Integrity Level claim limit) conformément à la norme EN/IEC 62061.

Les deux sorties OSSD (Output Signal Switching Device) (sorties de sécurité à semi-conducteurs statiques) du XPSMCMCP0802• Contrôleur de sécurité modulaire sont protégées contre les courts-circuits. Physiquement, deux voies par sortie sont requises pour obtenir une architecture de Catégorie 4 avec les sorties connectées.

IHM

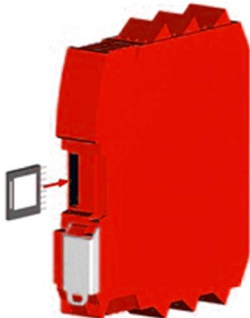
Exemples avec le nombre maximal de bornes. Concernant la désignation des bornes, consultez le tableau ci-dessous.

<p>Exemple de borniers à vis</p> 	<p>Exemple de borniers à ressort</p> 	<p>Nombre de bornes</p> 
--	--	---

Borne	Signal	Voyant	Type	Description	Fonctionnement
1	24 VCC	PWR	-	Alimentation 24 VCC	-
2	MASTER_ENABLE1	EN	Entrée	Activation du maître 1	Type d'entrée 3. Résistance maximale applicable 1,2 kΩ.
3	MASTER_ENABLE2	EN		Activation du maître 2	
4	0 VCC	PWR	-	Alimentation 0 VCC	-
5	OSSD1_A	OUT 1	Sortie	Sortie statique 1	PNP (logique positive) actif, état haut
6	OSSD1_B	OUT 1			
7	RESTART1	RST 1	Entrée	Retour/Redémarrage 1	Type d'entrée 3. Résistance maximale applicable 1,2 kΩ.
8	OUT_STATUS 1	STATUS 1	Sortie	Sortie de diagnostic configurable	PNP (logique positive) actif, état haut
9	OSSD2_A	OUT 2		Sortie statique 2	
10	OSSD2_B	OUT 2			

Borne	Signal	Voyant	Type	Description	Fonctionnement
11	RESTART2	RST 2	Entrée	Retour/Redémarrage 2	Type d'entrée 3. Résistance maximale applicable 1,2 kΩ.
12	OUT_STATUS 2	STATUS 2	Sortie	Sortie de diagnostic configurable	PNP (logique positive) actif, état haut
13	OUT_TEST1	-		Sortie de détection de court-circuit	
14	OUT_TEST2	-			
15	OUT_TEST3	-			
16	OUT_TEST4	-			
17	ENTREE 1	IN 1	Entrée	Entrée logique 1	Type d'entrée 3. Résistance maximale applicable 1,2 kΩ.
18	INPUT2	IN 2		Entrée logique 2	
19	INPUT3	IN 3		Entrée logique 3	
20	INPUT4	IN 4		Entrée logique 4	
21	INPUT5	IN 5		Entrée logique 5	
22	INPUT6	IN 6		Entrée logique 6	
23	INPUT7	IN 7		Entrée logique 7	
24	INPUT8	IN 8		Entrée logique 8	

Carte mémoire de configuration facultative

Présentation	Vue arrière du contrôleur
<p>Vous pouvez installer la carte mémoire XPSMCMME0000 dans le Contrôleur de sécurité modulaire et l'utiliser pour enregistrer/restaurer la configuration matérielle/logicielle.</p> <p>La carte mémoire XPSMCMME0000 étant propre au contrôleur XPSMCMCP0802*, seule cette référence peut être utilisée avec le contrôleur.</p> <p>La carte mémoire n'est accessible en écriture qu'avec le logiciel SoSafe Configurable pendant le téléchargement de la configuration.</p> <p>Si vous insérez la carte mémoire ne contenant aucune configuration, le contrôleur XPSMCMCP0802* continue à fonctionner normalement avec la configuration précédemment chargée dans sa mémoire non volatile.</p> <p>Si vous insérez une carte mémoire contenant une configuration qui ne correspond pas à la configuration présente sur le contrôleur, la configuration de la carte mémoire efface définitivement et remplace la configuration présente sur le contrôleur. Dans ce cas, toutes les données (y compris le mot de passe) présentes sur le contrôleur XPSMCMCP0802* sont écrasées.</p>	

⚠ AVERTISSEMENT

FONCTIONNEMENT IMPRÉVU DE L'ÉQUIPEMENT

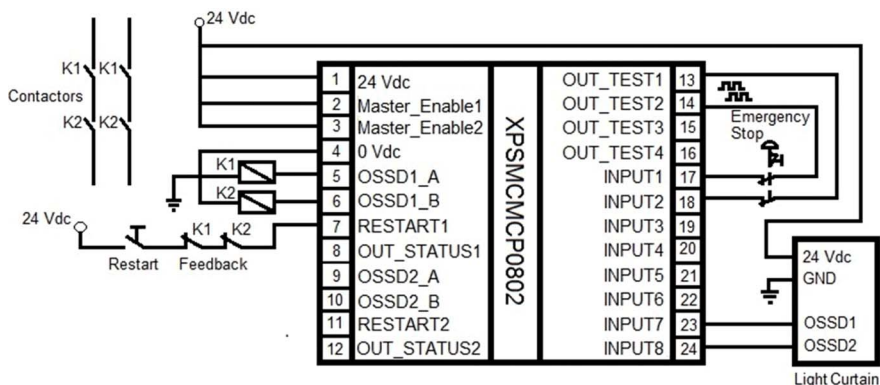
- Mettez le Contrôleur de sécurité modulaire hors tension avant d'insérer ou de retirer une carte mémoire.
- Chaque fois que la carte mémoire est utilisée, vérifiez que la configuration chargée est celle prévue pour le système particulier.
- Effectuez un test fonctionnel complet (voir *Validation* dans le document *Contrôleur de sécurité modulaire - Guide de l'utilisateur*) du système, composé du Contrôleur de sécurité modulaire et de tous les équipements d'entrée et de sortie qui lui sont connectés, après avoir utilisé la carte mémoire pour effacer l'application de sécurité.

Le non-respect de ces instructions peut provoquer la mort, des blessures graves ou des dommages matériels.

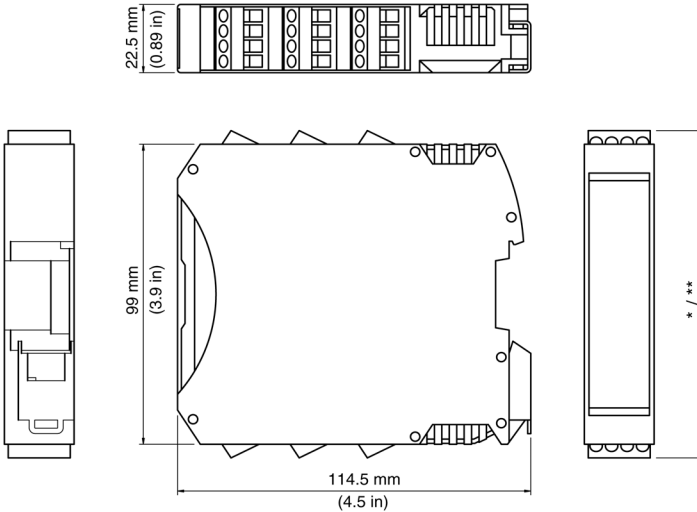
Fonction de chargement multiple : pour configurer plusieurs XPSMCMCP0802• Contrôleurs de sécurité modulaire sans utiliser de PC et le connecteur USB, vous pouvez sauvegarder la configuration souhaitée sur une carte mémoire puis l'utiliser pour télécharger les données sur le XPSMCMCP0802• Contrôleurs de sécurité modulaire.

Fonction de restauration : si le contrôleur XPSMCMCP0802• est endommagé, remplacez-le par un nouveau XPSMCMCP0802• Contrôleur de sécurité modulaire. Si la carte mémoire a été utilisée, retirez-la du contrôleur endommagé, insérez-la dans le nouveau contrôleur XPSMCMCP0802• et allumez le Contrôleur de sécurité modulaire. La configuration de la carte mémoire est automatiquement chargée sur le nouveau contrôleur.

Exemple de câblage



Dimensions



- * Borniers à vis 108 mm (4,25 in)
- ** Borniers à ressort 118 mm (4,67 in)

Montez les modules (Contrôleur de sécurité modulaire et tous les modules d'extension d'E/S) dans une armoire électrique de niveau de protection IP54. Le dégagement minimal au-dessus et au-dessous du contrôleur est de 40 mm. Laissez un dégagement d'au moins 100 mm entre la porte de l'armoire et le panneau avant du ou des modules. Aucun dégagement n'est nécessaire à gauche et à droite des modules. Cependant, d'autres équipements à proximité peuvent nécessiter un dégagement plus important, ce qui doit être également pris en compte.

Caractéristiques techniques

Types de câbles et calibres de fils

Pour un bornier à **vis** débrochable d'un pas de 5,08 mm

mm in.								
7 0.28								
mm ²	0.2...2.5	0.2...2.5	0.25...2.5	0.25...1.5	2 x 0.2...1	2 x 0.2...1.5	2 x 0.25...1	2 x 0.5...1.5
AWG	24...14	24...14	23...14	23...16	2 x 24...18	2 x 24...16	2 x 23...18	2 x 20...16

		N·m	0.5
Ø 3.5 mm (0.14 in.)		lb·in	4.42

Pour un bornier à **ressort** débrochable d'un pas de 5,08 mm (utilisé par le XPSMCM***G).

mm in.				
10 0.39				
mm ²	0.2...2.5	0.2...2.5	0.25...2.5	2 x 0.5...1
AWG	24...14	24...14	23...14	2 x 20...18

Types de câbles et calibres de fils	
Respectez les instructions suivantes concernant les câbles de connexion :	
<ul style="list-style-type: none"> ● Utilisez exclusivement un conducteur en cuivre (Cu) 60/75 °C. Câble d'une longueur maximale de 100 m. ● Les câbles utilisés pour des connexions supérieures à 50 m doivent avoir une section d'au moins 1 mm² (AWG 16). 	

Caractéristiques du boîtier	
Matériau du boîtier	Polyamide
Degré de protection (IP) du boîtier	IP20
Degré de protection des borniers	IP2x
Montage	Rail DIN 35 mm conformément à la norme EN/IEC 60715
Position de montage	Tout plan
Dimensions (h x l x d)	<ul style="list-style-type: none"> ● Bornier à vis : 108 x 22,5 x 114,5 mm (4,25 x 0,89 x 4,5 in.) ● Bornier à ressort : 118,5 x 22,5 x 114,5 mm (4,67 x 0,89 x 4,5 in.)

Caractéristiques générales	
Tension nominale	24 VCC ± 20 % (alimentation PELV)
Puissance dissipée	3 W maximum
Catégorie de surtension	II
Température ambiante de fonctionnement	-10 à +55 °C (14 à 131 °F)
Température de stockage	-20 à +85 °C (-4 à 185 °F)
Humidité relative	10...95 %
Altitude maximum de fonctionnement	2000 m (6562 ft)
Degré de pollution	2
Résistance aux vibrations (IEC/EN 61496-1)	+/- 3,5 mm (0,138 in) 5 à 8,4 Hz 1 g (8,4 à 150 Hz)
Résistance aux chocs (IEC/EN 61496-1)	15 g (11 ms demi-sinus)
Catégorie CEM	Zone B

Caractéristiques générales			
<p>Temps de réponse (ms) Le temps de cycle dépend des paramètres suivants :</p> <ul style="list-style-type: none"> ● Nombre de modules d'extension installés ● Nombre d'opérateurs ● Nombre de sorties OSSD ● Sorties d'état <p>Pour le temps de réponse, consultez celui qui est calculé par le logiciel SoSafe Configurable (voir le rapport de projet). T_{Input_filter} = temps de filtrage défini dans le projet pour les entrées. Pour plus d'informations, voir Fonctions d'entrée (voir <i>Contrôleur de sécurité modulaire, Guide utilisateur</i>).</p>	Contrôleur	10,6 à 12,6	+ T_{Input_filter}
	Contrôleur + 1 module d'extension	11,8 à 26,5	+ T_{Input_filter}
	Contrôleur + 2 modules d'extension	12,8 à 28,7	+ T_{Input_filter}
	Contrôleur + 3 modules d'extension	13,9 à 30,8	+ T_{Input_filter}
	Contrôleur + 4 modules d'extension	15 à 33	+ T_{Input_filter}
	Contrôleur + 5 modules d'extension	16 à 35	+ T_{Input_filter}
	Contrôleur + 6 modules d'extension	17 à 37,3	+ T_{Input_filter}
	Contrôleur + 7 modules d'extension	18,2 à 39,5	+ T_{Input_filter}
	Contrôleur + 8 modules d'extension	19,3 à 41,7	+ T_{Input_filter}
	Contrôleur + 9 modules d'extension	20,4 à 43,8	+ T_{Input_filter}
	Contrôleur + 10 modules d'extension	21,5 à 46	+ T_{Input_filter}
	Contrôleur + 11 modules d'extension	22,5 à 48,1	+ T_{Input_filter}
	Contrôleur + 12 modules d'extension	23,6 à 50,3	+ T_{Input_filter}
	Contrôleur + 13 modules d'extension	24,7 à 52,5	+ T_{Input_filter}
Contrôleur + 14 modules d'extension	25,8 à 54,6	+ T_{Input_filter}	

Caractéristiques spécifiques au contrôleur	
Description des références	Boîtier électronique maximum 24 pôles, avec loquet de verrouillage.
Nombre maximal d'entrées	128
Nombre maximal de sorties	16
Nombre maximal de modules d'extension (excepté XPSMCMER0002 - XPSMCMER0004)	14
Nombre maximal de modules d'extension de même référence (excepté XPSMCMER0002 - XPSMCMER0004)	4
Activation d'unité (N°/description)	2 / Type 3. Résistance maximale applicable 1,2 kΩ.
Entrées numériques (N°/description)	8 / Type 3. Résistance maximale applicable 1,2 kΩ.
Entrée Restart (N°/description)	2 / EDM (External Device Monitoring) type 3. Résistance maximale applicable 1,2 kΩ. / Opération automatique ou manuelle possible avec bouton-poussoir de redémarrage

Caractéristiques spécifiques au contrôleur	
Sortie de test (N°/description)	4 / pour tester les courts-circuits - surcharges, courant maximal 100 mA / 24 VCC
Contrôleur à contrôleur par fonction réseau	Maximum 10 Contrôleurs de sécurité modulaire avec distance de 100 m (328,08 ft) entre chaque contrôleur.
Sortie de sécurité statique (OSSD) (N°/description)	<p>2 paires / sorties de sécurité statique PNP actif, état haut</p> <ul style="list-style-type: none"> ● Les sorties peuvent alimenter : <ul style="list-style-type: none"> ○ A l'état ON : $U_v - 0,75 V + U_v$ (où U_v est $24 V \pm 20 \%$) ○ A l'état OFF : 0 à 2 V (valeur moyenne quadratique) ● La charge maximale de 400 mA@24 V (chaque paire OSSD) correspond à la charge résistive minimale de 60 Ω. <ul style="list-style-type: none"> ○ La charge capacitive maximale est de 0,82 μF. ○ La charge inductive maximale est de 30 mH. ● Pour détecter les courts-circuits et les coupures de ligne sur les sorties, la surveillance de ligne est effectuée en utilisant une impulsion de sortie sur chaque voie. L'impulsion de sortie est générée toutes les 5,5 ms avec une impulsion de 100 microsecondes.
Sorties d'état	Courant de sortie maximal par voie : 100 mA / 24 VCC
Probabilité de défaillance dangereuse par heure (PFHd)	6.06E-9
Temps moyen avant une défaillance dangereuse (MTTFd) en années	382
Connexion au PC	USB 2.0 (Haut débit) - Longueur maximale du câble : 3 m
Connexion aux modules d'extension	Extension d'embase à 5 voies
Poids	0,12 kg
Logement de carte mémoire	Oui

Liste de contrôle après installation

Vérifiez les points suivants :

Étape	Action
1	Effectuez un test complet de fonctionnement du système (consultez la section <i>Validation</i> dans le document <i>Contrôleur de sécurité modulaire - Guide de l'utilisateur</i>).
2	Vérifiez que tous les câbles sont correctement insérés et que les bornes à vis des borniers sont serrées avec un couple adéquat.
3	Vérifiez que tous les voyants sont correctement allumés en fonction des entrées et sorties utilisées.
4	Vérifiez la position et le fonctionnement de tous les actionneurs et capteurs d'entrée et de sortie utilisés avec XPSMCM•.
5	Vérifiez que le montage de XPSMCM• sur le rail DIN est correct.
6	Vérifiez que tous les indicateurs externes (lampes/feux rotatifs/sirènes) fonctionnent correctement.

Attestation de conformité aux normes européennes



ATTESTATION DE CONFORMITÉ AUX NORMES EUROPÉENNES

Copie du document n°: EAV9139101.00
(Traduit de la langue source)

NOUS : **Schneider Electric Automation GmbH / Schneiderplatz 1 / Marktheidenfeld 97828, Allemagne**

déclarons par la présente que le composant de sécurité

MARQUE : **SCHNEIDER ELECTRIC**

TYPE DE PRODUIT : Contrôleur de sécurité modulaire

MODÈLES : XPSMCMCO0000S1*, XPSMCMCO0000S2*, XPSMCMCP0802*, XPSMCMDOI0800*,
XPSMCMDOI1200MT*, XPSMCMDOI1600*, XPSMCMDO0002*, XPSMCMDO0004*,
XPSMCMEN0100HT*, XPSMCMEN0100SC*, XPSMCMEN0100TT*, XPSMCMEN0200HT*,
XPSMCMEN0200SC*, XPSMCMEN0200TT*, XPSMCMER0002*, XPSMCMER0004*,
XPSMCMMX0802*, XPSMCMRO0004DA*, XPSMCMRO0004*, XPSMCMEN0200*,
XPSMCMME0000

NUMÉRO DE SÉRIE : YYXXZZZZ (YY : 10 à 99, XX : 01 à 53, ZZZZ : 0001 à 9999)

DATE DE FABRICATION : consulter la plage signalétique de l'équipement

*est conforme à toutes les exigences de protection essentielles, décrites dans les directives suivantes.
De plus, la conformité aux normes européennes harmonisées suivantes est expliquée :*

DIRECTIVE :	NORME HARMONISÉE :
DIRECTIVE 2006/42/CE DU PARLEMENT EUROPÉEN ET DU CONSEIL du 17 mai 2006 relative aux machines et modifiant la directive 95/16/CE (refonte)	EN 62061 - 2005 EN ISO 13849-1:2008 EN 61496-1:2013
DIRECTIVE 2004/108/CE DU PARLEMENT EUROPÉEN ET DU CONSEIL (CEM) du 15 décembre 2004 relative au rapprochement des législations des États membres concernant la compatibilité électromagnétique et abrogeant la directive 89/336/CEE	EN 61131-2:2007
DIRECTIVE 2011/65/CE DU PARLEMENT EUROPÉEN ET DU CONSEIL (RoHS) du 8 juin 2011 relative à la limitation de l'utilisation de certaines substances dangereuses dans les équipements électriques et électroniques	EN 50581:2012

Il est important que le composant de sécurité fasse l'objet d'une installation, d'une maintenance et d'une utilisation correctes et conformes aux fins prévues, aux réglementations et normes applicables, ainsi qu'aux instructions du fabricant et aux règles de l'art communément admises.

Nom et adresse de la personne autorisée à compiler le fichier technique :

Michael Schweizer / Schneider Electric Automation GmbH / Schneiderplatz 1 / Marktheidenfeld 97828, Allemagne

Première année d'affichage du logo CE : 2014

Marktheidenfeld, Allemagne
1er décembre 2014

i.A. Michael Schweizer
Responsable de la certification des solutions machine

L'attestation de conformité aux normes européennes est disponible sur notre site web : www.schneider-electric.com