

XPSMCMERx

Fiche d'instructions (Traduit de la langue source)

04/2018

Le présent document comprend des descriptions générales et/ou des caractéristiques techniques des produits mentionnés. Il ne peut pas être utilisé pour définir ou déterminer l'adéquation ou la fiabilité de ces produits pour des applications utilisateur spécifiques. Il incombe à chaque utilisateur ou intégrateur de réaliser l'analyse de risques complète et appropriée, l'évaluation et le test des produits pour ce qui est de l'application à utiliser et de l'exécution de cette application. Ni la société Schneider Electric ni aucune de ses sociétés affiliées ou filiales ne peuvent être tenues pour responsables de la mauvaise utilisation des informations contenues dans le présent document. Si vous avez des suggestions, des améliorations ou des corrections à apporter à cette publication, veuillez nous en informer.

Vous acceptez de ne pas reproduire, excepté pour votre propre usage à titre non commercial, tout ou partie de ce document et sur quelque support que ce soit sans l'accord écrit de Schneider Electric. Vous acceptez également de ne pas créer de liens hypertextes vers ce document ou son contenu. Schneider Electric ne concède aucun droit ni licence pour l'utilisation personnelle et non commerciale du document ou de son contenu, sinon une licence non exclusive pour une consultation « en l'état », à vos propres risques. Tous les autres droits sont réservés.

Toutes les réglementations locales, régionales et nationales pertinentes doivent être respectées lors de l'installation et de l'utilisation de ce produit. Pour des raisons de sécurité et afin de garantir la conformité aux données système documentées, seul le fabricant est habilité à effectuer des réparations sur les composants.

Lorsque des équipements sont utilisés pour des applications présentant des exigences techniques de sécurité, suivez les instructions appropriées.

La non-utilisation du logiciel Schneider Electric ou d'un logiciel approuvé avec nos produits matériels peut entraîner des blessures, des dommages ou un fonctionnement incorrect.

Le non-respect de cette consigne peut entraîner des lésions corporelles ou des dommages matériels.

© 2018 Schneider Electric. Tous droits réservés.

Table des matières



| | |
|-------------------------------------|---|
| A propos de ce manuel | 5 |
| Modules d'extension XPSMCMERx | 7 |



Présentation

Objectif du document

Ces informations concernent l'utilisation et la configuration des modules d'extension XPSMCMER0002• et XPSMCMER0004• pour le XPSMCMCP0802• Contrôleur de sécurité modulaire.

Champ d'application

Les caractéristiques présentées dans ce manuel devraient être identiques à celles fournies en ligne. Toutefois, en application de notre politique d'amélioration continue, nous pouvons être amenés à réviser le contenu du document afin de le rendre plus clair et plus précis. Si vous constatez une différence entre le manuel et les informations fournies en ligne, utilisez ces dernières en priorité.

Information spécifique au produit

Le XPSMCM• a été conçu conformément aux normes applicables et aux niveaux d'intégrité SIL 3 (EN/IEC 61508), SILcl 3 (EN/IEC 62061), Catégorie PL e 4 (norme EN ISO 13849-1). Cependant, les niveaux SIL et PL de l'application dépendent du nombre de composants de sécurité, de leurs paramètres, et des connexions réalisées, en fonction de l'analyse des risques.

Le module doit être configuré conformément à l'analyse des risques spécifique à l'application et à toutes les normes applicables.

Veillez à bien respecter toutes les informations de sécurité, les exigences électriques et les normes obligatoires pouvant s'appliquer à votre application.

AVERTISSEMENT

FUNCTIONNEMENT IMPRÉVU DE L'ÉQUIPEMENT

Réalisez une analyse en profondeur des risques afin de déterminer le niveau approprié d'intégrité de la sécurité pour votre application sur la base de toutes les normes applicables.

Le non-respect de ces instructions peut provoquer la mort, des blessures graves ou des dommages matériels.

NOTE : La configuration du module est sous la responsabilité de l'installateur ou l'utilisateur.

Pour tout ce qui concerne la sécurité fonctionnelle, en cas de besoin, contactez les autorités compétentes ou les associations professionnelles concernées dans votre pays.

Consultez la documentation du produit, ainsi que les normes du produit et/ou de l'application, pour garantir une utilisation correcte des modules connectés au module XPSMCMER0002• ou XPSMCMER0004• dans votre application.

La température ambiante du système installé doit être compatible avec les indications mentionnées sur l'étiquette du produit et dans les spécifications de ce dernier.

Modules d'extension XPSMCMERx

Informations relatives à la sécurité

NOTE : La fonction de sécurité peut être mise en péril si le module n'est pas utilisé dans l'objectif prévu et conformément aux instructions du présent document. Ce module peut être utilisé comme équipement de sécurité uniquement sur des machines destinées à protéger les personnes, le matériel et les installations.

DANGER

RISQUE DE CHOC ELECTRIQUE, D'EXPLOSION OU D'ECLAIR D'ARC

- N'installez pas cet équipement, ne le faites pas fonctionner et n'y effectuez aucune opération de maintenance si vous n'êtes pas un électricien professionnel habilité à effectuer ces opérations.
- Cet équipement doit être installé et utilisé dans une zone non dangereuse.
- N'utilisez pas l'équipement décrit dans le présent document pour alimenter des variateurs externes ou des contacteurs.
- Utilisez la même alimentation de terre (0 VCC) pour tous les modules de la gamme Contrôleur de sécurité modulaire.
- Mettez hors tension tous les équipements, y compris les appareils d'entrée, les contacteurs et les variateurs connectés, avant de retirer des caches de protection ou des trappes d'accès, et avant d'installer ou de retirer des accessoires, du matériel, des câbles ou des fils.
- Si les variateurs ou les contacteurs contiennent de l'énergie stockée, prévoyez suffisamment de temps après la mise hors tension pour le déchargement de l'énergie stockée conformément aux instructions de ces variateurs et contacteurs.
- Utilisez toujours un dispositif de détection d'une tension nominale appropriée pour vérifier que l'équipement est hors tension.
- Évitez de toucher les bornes avec les mains ou des outils sans vérifier la mise hors tension.
- Suivez les réglementations et normes de sécurité liées à l'électricité (par exemple : verrouillage/étiquetage, mise à la terre, mise à la terre des phases, barrières) afin de réduire le risque de contact avec des tensions dangereuses dans la zone de travail.
- Retirez les verrous, les étiquettes, les barrières, les courroies de mise à la terre temporaires, et remettez en place et sécurisez tous les couvercles, portes, accessoires, matériel, câbles et fils, et vérifiez la présence d'une connexion à la terre appropriée avant de remettre l'appareil sous tension.
- Effectuez des essais complets du matériel et la mise en service du système pour vérifier l'absence de tensions de ligne sur les circuits de contrôle avant d'utiliser le matériel de façon opérationnelle.
- Utilisez uniquement la tension indiquée pour faire fonctionner cet équipement et les produits associés.

Le non-respect de ces instructions provoquera la mort ou des blessures graves.

DANGER

PERTE DE LA FONCTION DE SECURITE DESIGNEE

- Installez le système XPSMCM• Contrôleur de sécurité modulaire dans un boîtier d'un niveau protection minimum IP 54.
- Utilisez toujours une alimentation électrique isolée (PELV) pour éviter l'application de tensions de ligne aux circuits de commande en cas de court-circuit.

Le non-respect de ces instructions provoquera la mort ou des blessures graves.

DANGER

RISQUES D'EXPLOSION OU FONCTIONNEMENT IMPRÉVU DE L'ÉQUIPEMENT

- Installez et utilisez le Contrôleur de sécurité modulaire uniquement dans des zones non dangereuses.
- N'utilisez pas le système Contrôleur de sécurité modulaire pour des systèmes de maintien des fonctions vitales.

Le non-respect de ces instructions provoquera la mort ou des blessures graves.

NOTE : Le respect des limites d'exploitation et des cycles de fonctionnement revêt une importance particulière pour les équipements conçus pour remplir une fonction de sécurité. Si ce module est soumis à des contraintes électriques, mécaniques ou environnementales supérieures aux limites indiquées, ne l'utilisez pas.

AVERTISSEMENT

FONCTIONNEMENT IMPRÉVU DE L'ÉQUIPEMENT

- Ne dépassez aucune limite de fonctionnement nominale pour l'équipement indiqué dans ce document.
- Cessez immédiatement d'utiliser et remplacez tout équipement ayant effectivement ou potentiellement subi des contraintes supérieures aux limites de fonctionnement nominales.

Le non-respect de ces instructions peut provoquer la mort, des blessures graves ou des dommages matériels.

Responsabilités de l'utilisateur

Le présent document comprend des descriptions générales et/ou des caractéristiques techniques des produits mentionnés. Il ne peut pas être utilisé pour définir ou déterminer l'adéquation ou la fiabilité de ces produits pour des applications utilisateur spécifiques. Il est du devoir de chaque utilisateur, fabricant de machine ou intégrateur de système de réaliser une analyse des risques complète et appropriée, d'évaluer et tester les produits dans le contexte de l'application spécifique concernée ou de son utilisation.

Ni Schneider Electric ni aucune de ses sociétés affiliées ou filiales ne peuvent être tenues responsables de la mauvaise utilisation des informations contenues dans le présent document. Si vous avez des suggestions d'amélioration ou de modification ou si vous avez trouvé des contradictions dans cette publication, merci de le signaler à Schneider Electric. Toutes les réglementations pertinentes doivent être respectées lors de l'installation et de l'utilisation de ce produit. Pour des raisons de sécurité et afin de garantir la conformité aux données systèmes documentées, seul le fabricant est habilité à effectuer des réparations sur les composants.

Personnel qualifié

L'installation, l'utilisation, la réparation et la maintenance des équipements électriques doivent être assurées par du personnel qualifié uniquement. Une personne qualifiée est une personne disposant de compétences et de connaissances dans le domaine de la construction, du fonctionnement et de l'installation des équipements électriques, et ayant suivi une formation en sécurité lui permettant d'identifier et d'éviter les risques encourus.

Contrôleur de sécurité modulaire

| Principales valeurs de sécurité | Valeur | Standard |
|--|---|----------------|
| Probabilité de défaillance dangereuse par heure (PFHd) | Consultez les caractéristiques du module spécifique. | IEC 61508 |
| Safety Integrity Level (SIL) | 3 | |
| Hardware Fault Tolerance (HFT) | 1 (type B) | |
| État sécurisé défini ¹ | Toutes les sorties inactives | |
| Safety Integrity Level claim limit (SILcl) | 3 | IEC 62061 |
| Type | 4 | EN 61496-1 |
| Performance Level (PL) ² | o | EN ISO 13849-1 |
| Diagnostic Coverage _{avg} | Haut de | |
| Mean Time to Dangerous Failure (MTTFd) | 2500 ans avec l'architecture de Catégorie 4, sinon 100 ans ³ | |
| Catégorie ² | 4 | |
| Durée maximale de fonctionnement | 20 ans | |
| <p>¹ Le Contrôleur de sécurité modulaire et les modules d'extension sont dans un état sécurisé lorsque leurs sorties sont désactivées. Pour quitter la condition de l'état sécurisé, une combinaison d'entrées matérielles est requise.</p> <p>² Selon la norme EN ISO 13849-1, le niveau de performance (PL) et la catégorie de sécurité (Cat) de l'ensemble du système dépendent de plusieurs facteurs, dont les modules sélectionnés, les pratiques de câblage, l'environnement physique et l'application.</p> <p>³ Si des modules d'extension sont ajoutés à la configuration, le MTTFd de l'ensemble du système est affecté, consultez le rapport de projet SoSafe Configurable.</p> | | |

AVERTISSEMENT

FONCTIONNEMENT IMPRÉVU DE L'ÉQUIPEMENT

- Vous devez réaliser une évaluation des risques conforme à la norme EN ISO 14121-1.
- Validez l'ensemble du système ou de la machine en fonction du niveau de performance requis et de l'évaluation des risques.

Le non-respect de ces instructions peut provoquer la mort, des blessures graves ou des dommages matériels.

Description du module et de sa fonction

Les modules XPSMCMER0002• et XPSMCMER0004• sont des modules d'extension de sortie pour le XPSMCM• Contrôleur de sécurité modulaire. Les modules XPSMCMER0002• et XPSMCMER0004• ne peuvent être configurés qu'avec le XPSMCMCP0802• Contrôleur de sécurité modulaire.

Le module XPSMCMER0002• contient une sortie relais de sécurité de Catégorie 4 et le module XPSMCMER0004• contient deux sorties relais de sécurité de Catégorie 4. Les sorties numériques des modules d'extension XPSMCMCP0802• Contrôleur de sécurité modulaire, XPSMCMDO0002•, XPSMCMDO0004• et XPSMCMMX0802• sont reliées physiquement et directement aux entrées des modules XPSMCMER0002• et XPSMCMER0004•. Les modules XPSMCMER0004• et XPSMCMER0002• ne sont pas connectés à l'extension d'embase .

Entrées

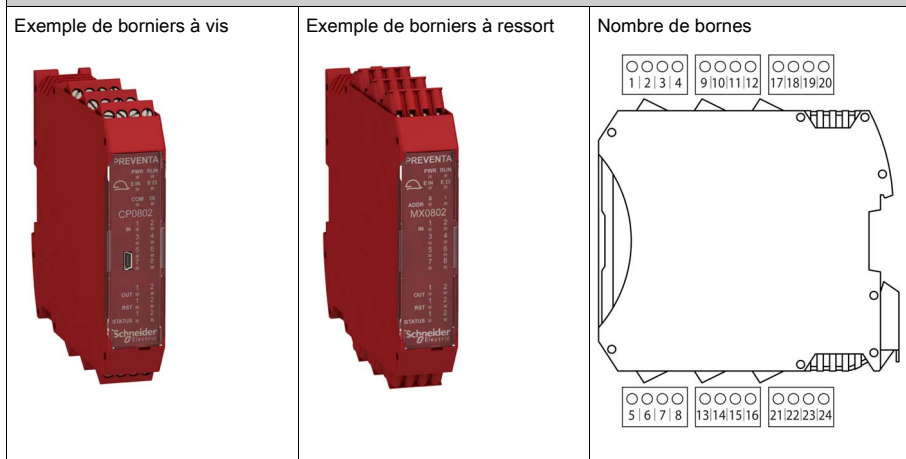
Les modules XPSMCMER0002• et XPSMCMER0004• sont équipés respectivement de deux et de quatre entrées numériques servant à connecter physiquement les sorties numériques de l'un des modules d'extension XPSMCM• Contrôleur de sécurité modulaire pour utiliser d'éventuelles sorties libres.

Sorties

Les modules XPSMCMER0002• et XPSMCMER0004• utilisent des relais de sécurité à guidage forcé, qui chacun fournissent deux contacts N.O. et un contact N.C. en plus du contact de retour N.C.

Les modules XPSMCMER0002• et XPSMCMER0004• sont équipés respectivement d'une et de deux paires de relais de sécurité.

Exemples avec le nombre maximal de bornes. Concernant la désignation des bornes, consultez le tableau ci-dessous.



Module XPSMCMER0002•

| Borne | Signal | Voyant | Type | Description | Fonctionnement |
|-------|-------------|--------|--------|-----------------------|--|
| 1 | 24 VCC | PWR | – | Alimentation 24 VCC | – |
| 4 | 0 VCC | PWR | – | Alimentation 0 VCC | – |
| 5 | OSSDIN1_A | – | Entrée | Circuit de commande 1 | Type d'entrée 3. Résistance maximale applicable 1,2 kΩ. |
| 6 | OSSDIN1_B | | | | |
| 7 | FBK_K1_K2_1 | – | Sortie | Retour K1K2 ZONE 1 | – |
| 9 | A_NC1 | OUT 1 | | Contact NC ZONE 1 | |
| 10 | B_NC1 | | | | |
| 13 | A_NO11 | | | Contact NO1 ZONE 1 | |
| 14 | B_NO11 | | | | |
| 15 | A_NO12 | | | Contact NO2 ZONE 1 | |
| 16 | B_NO12 | | | | |

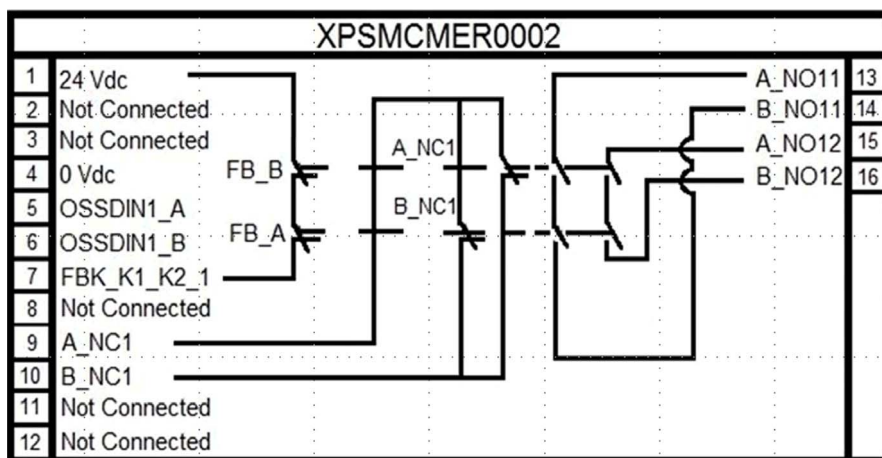
Module XPSMCMER0004•

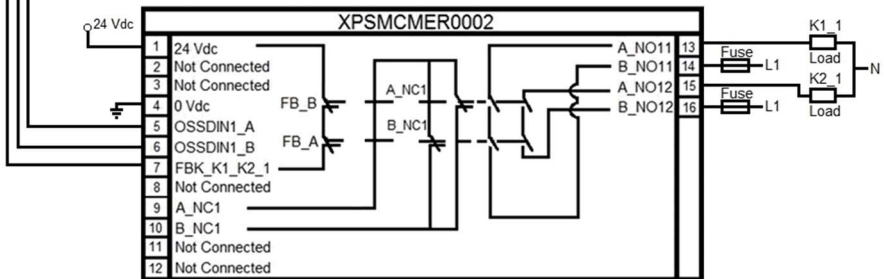
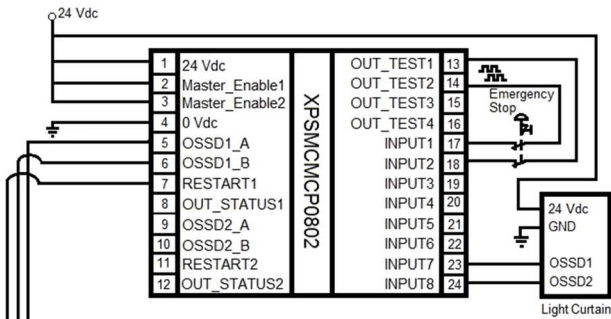
| Borne | Signal | Voyant | Type | Description | Fonctionnement |
|-------|--------|--------|------|---------------------|----------------|
| 1 | 24 VCC | PWR | – | Alimentation 24 VCC | – |
| 4 | 0 VCC | PWR | – | Alimentation 0 VCC | – |

| Borne | Signal | Voyant | Type | Description | Fonctionnement |
|-------|-------------|--------|--------|-----------------------|--|
| 5 | OSSDIN1_A | - | Entrée | Circuit de commande 1 | Type d'entrée 3. Résistance maximale applicable 1,2 kΩ. |
| 6 | OSSDIN1_B | | | | |
| 7 | FBK_K1_K2_1 | - | Sortie | Retour K1 K2 ZONE 1 | - |
| 9 | A_NC1 | OUT 1 | Sortie | Contact NC ZONE 1 | - |
| 10 | B_NC1 | | | | |
| 11 | A_NC2 | OUT 2 | Sortie | Contact NC ZONE 2 | - |
| 12 | B_NC2 | | | | |
| 13 | A_NO11 | OUT 1 | Sortie | Contact NO1 ZONE 1 | - |
| 14 | B_NO11 | | | | |
| 15 | A_NO12 | | | Contact NO2 ZONE 1 | |
| 16 | B_NO12 | | | | |
| 17 | OSSDIN2_A | - | Entrée | Circuit de commande 2 | Type d'entrée 3. Résistance maximale applicable 1,2 kΩ. |
| 18 | OSSDIN2_B | | | | |
| 19 | FBK_K1_K2_2 | - | Sortie | Retour K1 K2 ZONE 2 | - |
| 21 | A_NO21 | OUT 2 | | Contact NO1 ZONE 2 | |
| 22 | B_NO21 | | | | |
| 23 | A_NO22 | | | Contact NO2 ZONE 2 | |
| 24 | B_NO22 | | | | |

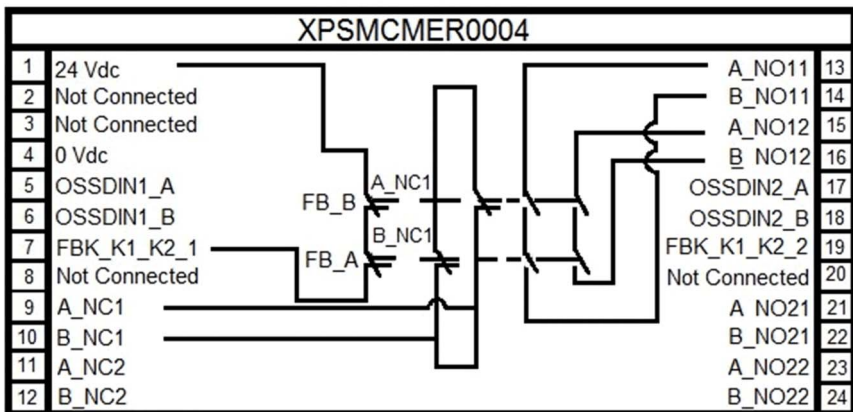
Exemple de câblage

Module XPSMCMER0002•

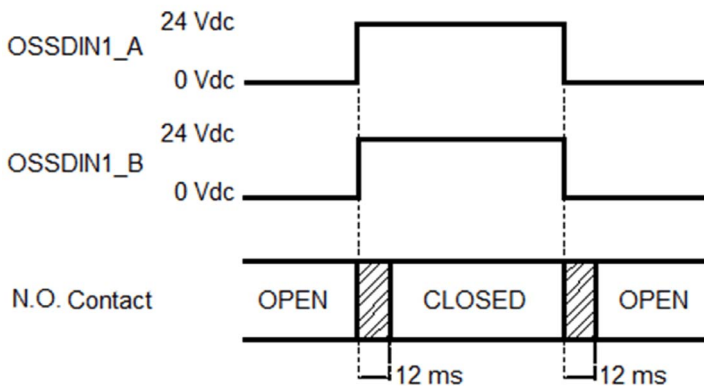




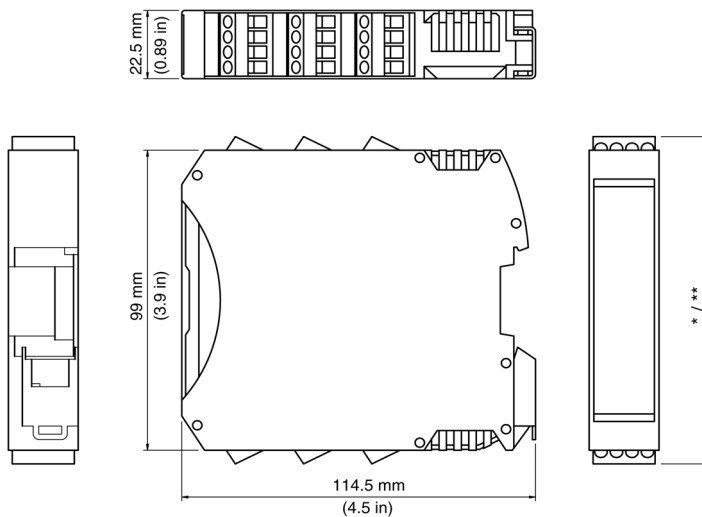
Module XPSMCMER0004•



Chronogramme



Dimensions



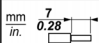



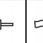




- * Borniers à vis 108 mm (4,25 in)
- ** Borniers à ressort 118 mm (4,67 in)

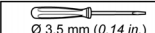
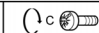
Montez les modules (Contrôleur de sécurité modulaire et tous les modules d'extension d'E/S) dans une armoire électrique de niveau de protection IP54 Le dégagement minimal au-dessus et au-dessous du contrôleur est de 40 mm. Laissez un dégagement d'au moins 100 mm entre la porte de l'armoire et le panneau avant du ou des modules. Aucun dégagement n'est nécessaire à gauche et à droite des modules. Cependant, d'autres équipements à proximité peuvent nécessiter un dégagement plus important, ce qui doit être également pris en compte.

Caractéristiques techniques

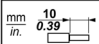




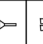
Types de câbles et calibres de fils

Pour un bornier à vis débrochable d'un pas de 5,08 mm

| | | | | | | | | |
|---|---|---|---|---|---|---|---|---|
|  |  |  |  |  |  |  |  |  |
| mm ² | 0.2...2.5 | 0.2...2.5 | 0.25...2.5 | 0.25...1.5 | 2 x 0.2...1 | 2 x 0.2...1.5 | 2 x 0.25...1 | 2 x 0.5...1.5 |
| AWG | 24...14 | 24...14 | 23...14 | 23...16 | 2 x 24...18 | 2 x 24...16 | 2 x 23...18 | 2 x 20...16 |

| | | | |
|---|---|-------|------|
|  |  | N·m | 0.5 |
| Ø 3,5 mm (0,14 in.) | | lb-in | 4.42 |

Pour un bornier à ressort débrochable d'un pas de 5,08 mm (utilisé par le XPSMCM***G).

| | | | | | |
|---|---|---|---|---|---|
|  |  |  |  |  |  |
| mm ² | 0.2...2.5 | 0.2...2.5 | 0.25...2.5 | 0.25...2.5 | 2 x 0.5...1 |
| AWG | 24...14 | 24...14 | 23...14 | 23...14 | 2 x 20...18 |

Respectez les instructions suivantes concernant les câbles de connexion :

- Utilisez exclusivement un conducteur en cuivre (Cu) 60/75 °C. Câble d'une longueur maximale de 100 m.
- Les câbles utilisés pour des connexions supérieures à 50 m doivent avoir une section d'au moins 1 mm² (AWG 16).

Caractéristiques du boîtier

| | |
|-------------------------------------|--|
| Matériau du boîtier | Polyamide |
| Degré de protection (IP) du boîtier | IP20 |
| Degré de protection des borniers | IP2x |
| Montage | Rail DIN 35 mm conformément à la norme EN/IEC 60715 |
| Position de montage | Tout plan |
| Dimensions (h x l x d) | <ul style="list-style-type: none"> ● Bornier à vis : 108 x 22,5 x 114,5 mm (4,25 x 0,89 x 4,5 in.) ● Bornier à ressort : 118,5 x 22,5 x 114,5 mm (4,67 x 0,89 x 4,5 in.) |

Caractéristiques générales

| | |
|--|-----------------------------------|
| Tension nominale | 24 VCC ± 20 % (alimentation PELV) |
| Puissance dissipée | 3 W maximum |
| Catégorie de surtension | II |
| Température ambiante de fonctionnement | -10 à +55 °C (14 à 131 °F) |
| Température de stockage | -20 à +85 °C (-4 à 185 °F) |
| Humidité relative | 10...95 % |
| Altitude maximum de fonctionnement | 2000 m (6562 ft) |
| Degré de pollution | 2 |

| Caractéristiques générales | | | |
|--|--|-----------------------|-----------------------|
| Résistance aux vibrations (IEC/EN 61496-1) | +/- 3,5 mm (0,138 in) 5 à 8,4 Hz 1 g (8,4 à 150 Hz) | | |
| Résistance aux chocs (IEC/EN 61496-1) | 15 g (11 ms demi-sinus) | | |
| Catégorie CEM | Zone B | | |
| Temps de réponse (ms) Le temps de cycle dépend des paramètres suivants : <ul style="list-style-type: none"> ● Nombre de modules d'extension installés ● Nombre d'opérateurs ● Nombre de sorties OSSD ● Sorties d'état Pour le temps de réponse, consultez celui qui est calculé par le logiciel SoSafe Configurable (voir les rapport de projet). T_{Input_filter} = temps de filtrage défini dans le projet pour les entrées. Pour plus d'informations, voir Fonctions d'entrée (voir <i>Contrôleur de sécurité modulaire, Guide utilisateur</i>). | Contrôleur | 10,6 à 12,6 | + T_{Input_filter} |
| | Contrôleur + 1 module d'extension | 11,8 à 26,5 | + T_{Input_filter} |
| | Contrôleur + 2 modules d'extension | 12,8 à 28,7 | + T_{Input_filter} |
| | Contrôleur + 3 modules d'extension | 13,9 à 30,8 | + T_{Input_filter} |
| | Contrôleur + 4 modules d'extension | 15 à 33 | + T_{Input_filter} |
| | Contrôleur + 5 modules d'extension | 16 à 35 | + T_{Input_filter} |
| | Contrôleur + 6 modules d'extension | 17 à 37,3 | + T_{Input_filter} |
| | Contrôleur + 7 modules d'extension | 18,2 à 39,5 | + T_{Input_filter} |
| | Contrôleur + 8 modules d'extension | 19,3 à 41,7 | + T_{Input_filter} |
| | Contrôleur + 9 modules d'extension | 20,4 à 43,8 | + T_{Input_filter} |
| | Contrôleur + 10 modules d'extension | 21,5 à 46 | + T_{Input_filter} |
| | Contrôleur + 11 modules d'extension | 22,5 à 48,1 | + T_{Input_filter} |
| | Contrôleur + 12 modules d'extension | 23,6 à 50,3 | + T_{Input_filter} |
| | Contrôleur + 13 modules d'extension | 24,7 à 52,5 | + T_{Input_filter} |
| Contrôleur + 14 modules d'extension | 25,8 à 54,6 | + T_{Input_filter} | |

| Caractéristiques des modules | XPSMCMER0002* | XPSMCMER0004* |
|--|--|---|
| Description des références | Boîtier électronique maximum 16 pôles, avec loquet de verrouillage. | Boîtier électronique maximum 24 pôles, avec loquet de verrouillage. |
| Capacité de commutation selon EN 60947-5-1 | AC-15, 240 V, 3 A ou DC-13, 24 V, 2 A | |
| Courant de commutation (résistif) | 6 A maximum (minimum 17 V à 10 mA) | |
| Type de contact à relais | 2 NO + 1 NC | 2 x 2 NO + 1 NC |
| Contacts de retour | 1 | 2 |
| Temps de réponse | 12 ms | |
| Durée de vie mécanique des contacts | > 20 x 10 ⁶ | |
| Connexion aux modules d'extension | Pas d'extension d'embase disponible, connexion aux sorties numériques par réseau câblé | |

| Caractéristiques des modules | XPSMCMER0002• | XPSMCMER0004• |
|------------------------------|---------------|---------------|
| Poids | 0,12 kg | |

| Caractéristiques des modules relatives à la sécurité (XPSMCMER0002•/XPSMCMER0004•) | | | | | | | | | |
|--|---------------------|---------------------------|---------|----------------|-------|-------------------------------|---------|----------------|-------|
| | | Contact de retour utilisé | | | | Contact de retour non utilisé | | | |
| | | PFHd | SFF (%) | MTTFd (années) | DCavg | PFHd | SFF (%) | MTTFd (années) | DCavg |
| DC-13 (2A) | t _{cycle1} | 3.09E-10 | 99,6 | 2335,94 | 98,9 | 9.46E-10 | 0,60 | 2335,93 | 0 |
| | t _{cycle2} | 8.53E-11 | 99,7 | 24453,47 | 97,7 | 1.08E-10 | 0,87 | 24453,47 | 0 |
| | t _{cycle3} | 6.63E-11 | 99,8 | 126678,49 | 92,5 | 6.75E-11 | 0,97 | 126678,59 | 0 |
| AC-15 (3A) | t _{cycle1} | 8.23E-09 | 99,5 | 70,99 | 99,0 | 4.60E-07 | 0,50 | 70,99 | 0 |
| | t _{cycle2} | 7.42E-10 | 99,5 | 848,16 | 99,0 | 4.49E-09 | 0,54 | 848,15 | 0 |
| | t _{cycle3} | 1.07E-10 | 99,7 | 12653,85 | 98,4 | 1.61E-10 | 0,79 | 12653,85 | 0 |
| AC-15 (1A) | t _{cycle1} | 3.32E-09 | 99,5 | 177,38 | 99,0 | 7.75E-08 | 0,51 | 177,37 | 0 |
| | t _{cycle2} | 3.36E-10 | 99,6 | 2105,14 | 98,9 | 1.09E-09 | 0,60 | 2105,14 | 0 |
| | t _{cycle3} | 8.19E-11 | 99,7 | 28549,13 | 97,5 | 1.00E-10 | 0,88 | 28549,13 | 0 |
| t _{cycle1} 300 s (1 commutation toutes les 5 minutes) t _{cycle2} 3600 s (1 commutation toutes les heures) t _{cycle3} 1 commutation par jour PFHd Probabilité de défaillance dangereuse par heure selon IEC 61508 MTTFd et DCavg Temps moyen avant une défaillance dangereuse et Couverture de diagnostic selon EN ISO 13849-1 | | | | | | | | | |

Liste de contrôle après installation

Vérifiez les points suivants :

| Étape | Action |
|-------|---|
| 1 | Effectuez un test complet de fonctionnement du système (consultez la section <i>Validation</i> dans le document <i>Contrôleur de sécurité modulaire - Guide de l'utilisateur</i>). |
| 2 | Vérifiez que tous les câbles sont correctement insérés et que les bornes à vis des borniers sont serrées avec un couple adéquat. |
| 3 | Vérifiez que tous les voyants sont correctement allumés en fonction des entrées et sorties utilisées. |
| 4 | Vérifiez la position et le fonctionnement de tous les actionneurs et capteurs d'entrée et de sortie utilisés avec XPSMCM•. |
| 5 | Vérifiez que le montage de XPSMCM• sur le rail DIN est correct. |
| 6 | Vérifiez que tous les indicateurs externes (lampes/feux rotatifs/sirènes) fonctionnent correctement. |

Attestation de conformité aux normes européennes



ATTESTATION DE CONFORMITÉ AUX NORMES EUROPÉENNES

Copie du document n°: EAV9139101.00
(Traduit de la langue source)

NOUS : **Schneider Electric Automation GmbH / Schneiderplatz 1 / Marktheidenfeld 97828, Allemagne**

déclarons par la présente que le composant de sécurité

MARQUE : **SCHNEIDER ELECTRIC**

TYPE DE PRODUIT : Contrôleur de sécurité modulaire

MODÈLES : XPSMCMCO0000S1*, XPSMCMCO0000S2*, XPSMCMCP0802*, XPSMCMCI0800*,
XPSMCMCI1200MT*, XPSMCMCI1600*, XPSMCMCO0002*, XPSMCMCO0004*,
XPSMCMEN0100HT*, XPSMCMEN0100SC*, XPSMCMEN0100TT*, XPSMCMEN0200HT*,
XPSMCMEN0200SC*, XPSMCMEN0200TT*, XPSMCMER0002*, XPSMCMER0004*,
XPSMCMMX0802*, XPSMCMRO0004DA*, XPSMCMRO0004*, XPSMCMEN0200*,
XPSMCMME0000

NUMÉRO DE SÉRIE : YYXXZZZZ (YY : 10 à 99, XX : 01 à 53, ZZZZ : 0001 à 9999)

DATE DE FABRICATION : consulter la plage signalétique de l'équipement

est conforme à toutes les exigences de protection essentielles, décrites dans les directives suivantes.

De plus, la conformité aux normes européennes harmonisées suivantes est expliquée :

| DIRECTIVE : | NORME HARMONISÉE : |
|---|---|
| DIRECTIVE 2006/42/CE DU PARLEMENT EUROPÉEN ET DU CONSEIL du 17 mai 2006 relative aux machines et modifiant la directive 95/16/CE (refonte) | EN 62061 - 2005 EN ISO 13849-1:2008 EN 61496-1:2013 |
| DIRECTIVE 2004/108/CE DU PARLEMENT EUROPÉEN ET DU CONSEIL (CEM) du 15 décembre 2004 relative au rapprochement des législations des États membres concernant la compatibilité électromagnétique et abrogeant la directive 89/336/CEE | EN 61131-2:2007 |
| DIRECTIVE 2011/65/CE DU PARLEMENT EUROPÉEN ET DU CONSEIL (RoHS) du 8 juin 2011 relative à la limitation de l'utilisation de certaines substances dangereuses dans les équipements électriques et électroniques | EN 50581:2012 |

Il est important que le composant de sécurité fasse l'objet d'une installation, d'une maintenance et d'une utilisation correctes et conformes aux fins prévues, aux réglementations et normes applicables, ainsi qu'aux instructions du fabricant et aux règles de l'art communément admises.

Nom et adresse de la personne autorisée à compiler le fichier technique :

Michael Schweizer / Schneider Electric Automation GmbH / Schneiderplatz 1 / Marktheidenfeld 97828, Allemagne

Première année d'affichage du logo CE : 2014

Marktheidenfeld, Allemagne
1er décembre 2014

i.A. Michael Schweizer
Responsable de la certification des solutions machine

L'attestation de conformité aux normes européennes est disponible sur notre site web : www.schneider-electric.com