

# XPSUAB31CP

Preventa XPSU - module sécurité multifonctions - Cat1 - 10/F - 48-230V - vis



### Principales

Gamme de produits	Automatisme de sécurité Preventa
Fonction produit	Module de sécurité Preventa
Nom module sécurité	XPSUAB
Utilisation module sécurité	Pour la surveillance électrique des commandes bi-manuelles Pour application avec contact de sécurité For emergency stop, guard and light curtain monitoring Monitoring antivalent contacts
Fonction du module	Câblage à deux canaux, surveill de l'arrêt d'urgence ou surveill de protection Guard monitoring 1-channel wiring Monitoring 1 PNP sensor Surveillance de commande bi-manuelle type IIIA Surveillance d'interrupteur magnétique Surveillance des rideaux photoélectriques RFID switch Surveillance de l'équipement de protection électrosensible (ESPE) Surveillance du capteur de proximité
Niveau de sécurité	Jusqu'à PL c/category 1 se conformer à ISO 13849-1 Jusqu'à SIL1 se conformer à CEI 62061 Can reach SIL 1 se conformer à IEC 61508
Données de fiabilité	MTTFd $\geq$ 30 years se conformer à ISO 13849-1 Dcavg < 60 % se conformer à ISO 13849-1 PFHd = 1177E-09 1/h se conformer à ISO 13849-1 HFT = 0 se conformer à CEI 62061 PFHd = 1177E-09 1/h se conformer à CEI 62061 SFF > 60% se conformer à CEI 62061 HFT=0 se conformer à CEI 61508-1 PFHd = 1177E-09 1/h se conformer à CEI 61508-1 SFF > 60% se conformer à CEI 61508-1 Type = B se conformer à CEI 61508-1
Type de circuit	NC pair PNP pair Antivalent pair OSSD pair
Mode de raccordement	Bornier débrochable à vis, 0,2 à 2,5 mm <sup>2</sup> rigide ou flexible Bornier débrochable à vis, 0,25 à 2,5 mm <sup>2</sup> flexible avec embout conducteur simple Bornier débrochable à vis, 0,2 à 1,5 mm <sup>2</sup> rigide ou flexible faisceau double Bornier débrochable à vis, 2 x 0.25...1 mm <sup>2</sup> flexible avec embout without cable end, with bezel Bornier débrochable à vis, 2 x 0.5...1.5 mm <sup>2</sup> flexible avec embout avec embout de câble, avec lunette
[Us] tension d'alimentation	48...240 V AC/DC - 10...10 %

Le présent document comprend des descriptions générales et/ou des caractéristiques techniques générales sur la performance des produits auxquels il se réfère. Le présent document ne peut être utilisé pour déterminer l'aptitude ou la fiabilité de ces produits pour des applications utilisant des produits spécifiques et n'est pas destiné à se substituer à cette détermination. Il appartient à chaque utilisateur ou intégrateur de réaliser, sous sa propre responsabilité, l'analyse de risques complète et appropriée, d'évaluer et tester les produits dans le contexte de leur application ou utilisation spécifique. Ni la société Schneider Electric Industries SAS, ni aucune de ses filiales ou sociétés affiliées ne peut être tenue pour responsable de la mauvaise utilisation de l'information contenue dans le présent document.

## Complémentaires

Temps synchro entre entrées	0,5 s 2.2 s
Type de démarrage	Automatic/manual/monitored
Puissance consommée en W	2,0 W 48 V CC
Puissance consommée en VA	6,5 VA 240 V CA 50/60 Hz
Type de protection en entrée	Interne, électronique
Safety outputs	1 O/F
Safety inputs	1
Résistance de ligne maximum	60 Ohm
Compatibilité de l'entrée numérique	Normally closed circuit se conformer à ISO 14119 Interrupteur de fin de course XC se conformer à ISO 14119 Contact mécanique se conformer à ISO 14119 Normally closed circuit se conformer à ISO 13850 Antivalent pair se conformer à ISO 14119 OSSD pair se conformer à IEC 61496-1-2 Commande à deux mains se conformer à EN 574/ISO 13851-III A DéTECTEURS de proximité&nbsp;PNP à 3&nbsp;fils
Type de sortie	Sortie relais, 250 V CA Sortie relais, 250 V CA Sortie relais, 24 V CC Sortie relais, 24 V CC
[Ie] courant assigné d'emploi	5 A AC-1 3 A AC-15 5 A DC-1 3 A DC-13 3 A AC-1 1 A AC-15 2 A DC-1 1 A DC-13
Control Outputs	2 pulsed output
Type d'entrée/sortie	Semiconductor pulsed diagnostic output Z1, 20 mA
[Ith] courant thermique conventionnel	3 A
Calibre du fusible à associer	6 A gG pour sortie relais se conformer à IEC 60947-1
Courant minimum de sortie	10 mA pour sortie relais
Tension de sortie minimum	15 V pour sortie relais
Temps de réponse maximal sur ouverture des entrées	20 ms
[Ui] tension d'isolement	250 V (degré de pollution 2) se conformer à EN/IEC 60947-1
[Uimp] tension assignée de tenue aux chocs	4 kV catégorie de surtension II se conformer à EN/IEC 60947-1
Signalisation locale	Puissance ON: LED (vert) Erreur: LED (rouge) Démarrage: LED (jaune) Statut de sécurité: LED (jaune) Safety input S12: LED (jaune) Safety input S13: LED (jaune)
Support de montage	Rail DIN symétrique 35 mm
Profondeur	120 mm
Température de fonctionnement	-25...55 °C
Hauteur	100 mm
Largeur	22,5 mm
Poids du produit	0,200 kg

## Environnement

Normes	IEC 60947-5-1 CEI 61508-1 functional safety standard IEC 61508-2 functional safety standard IEC 61508-3 functional safety standard IEC 61508-4 functional safety standard IEC 61508-5 functional safety standard IEC 61508-6 functional safety standard IEC 61508-7 functional safety standard ISO 13849-1 functional safety standard CEI 62061 functional safety standard
Certifications du produit	TÜV CULus
Degré de protection IP	IP20 (bornes) se conformer à EN/IEC 60529 IP40 (enveloppe) se conformer à EN/IEC 60529 IP54 (mounting area) se conformer à EN/IEC 60529
Humidité relative	5...95 % sans condensation

## Durabilité de l'offre

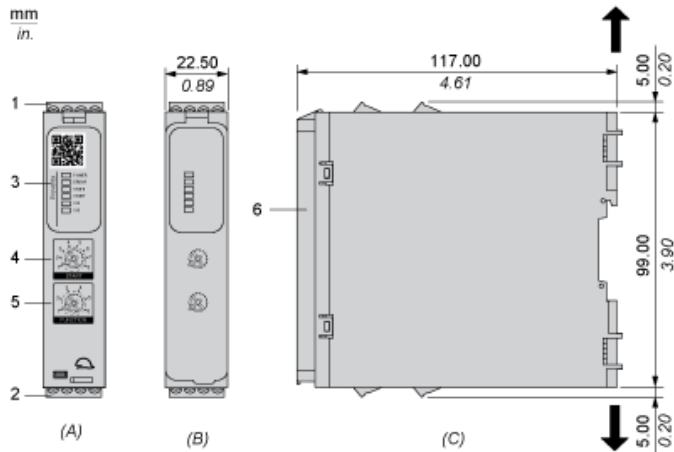
Statut environnemental de l'offre	Produit Green Premium
Régulation REACH	<a href="#">Déclaration REACH</a>
Directive RoHS UE	Conformité pro-active (Produit en dehors du scope légal RoHS UE) <a href="#">Déclaration RoHS UE</a>
Sans mercure	Oui
Information sur les exemptions RoHS	<a href="#">Oui</a>
Régulation RoHS Chine	<a href="#">Déclaration RoHS Pour La Chine</a>
Profil environnemental	<a href="#">Profil Environnemental Du Produit</a>
Profil de circularité	<a href="#">Informations De Fin De Vie</a>
DEEE	Sur le marché de l'Union Européenne, le produit doit être mis au rebut selon un protocole spécifique de collecte des déchets et ne jamais être jeté dans une poubelle d'ordures ménagères.

## Garantie contractuelle

Garantie	18 mois
----------	---------

Dimensions

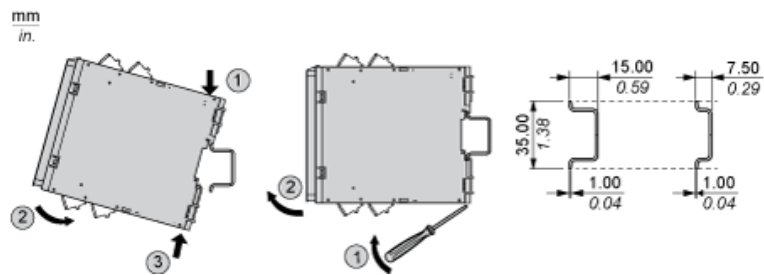
Vues avant et latérale



- (A) : Schéma du produit  
 (B) : Borne à vis  
 (C) : Vue latérale  
 (1) : Borniers débrochables, en haut  
 (2) : Borniers débrochables, en bas  
 (3) : Voyants  
 (4) : Sélecteur de fonction de démarrage  
 (5) : Sélecteur de fonction  
 (6) : Capôt transparent plombable

mm in.	7.0-8.0 0.28-0.31					
mm <sup>2</sup>	0,2... 2,5	0,25...2,5	0,2...1,5	0,25...1	0,5...1,5	
AWG	24... 12	24...12	24...16	24...18	20...16	
	Ø 3,5 mm (0.14 in)			Nm	0.5... 0.6	
				lb-in	4.4... 5.3	

Montage sur rail DIN



Montage à vis

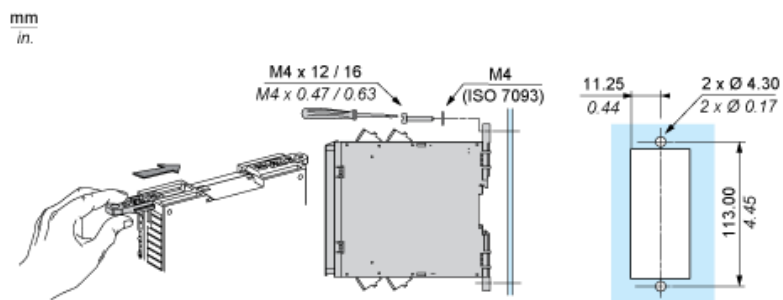
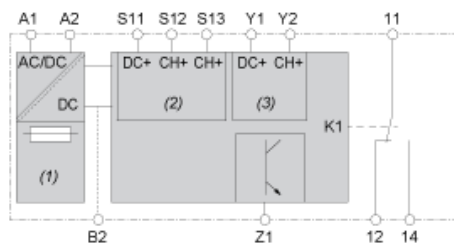


Schéma de câblage



- (1) : A1-A2 (alimentation)
  - (2) : S11-S12-S13 (entrée de sécurité à une voie)
  - (3) : Y1-Y2 (départ)
- 11-12: Sortie  
B2 : Borne de terre commune  
Z1 : Sortie pulsée pour le diagnostic, non liée à la sécurité