

# XPSUAF13AP

## Preventa XPSU - module sécurité multifonctions - Cat4 - 3F - 24V - vis



### Principales

|                             |  |
|-----------------------------|--|
| Gamme de produits           | Automatisme de sécurité Preventa   |
| Fonction produit            | Module de sécurité Preventa  |
| Nom module sécurité         | XPSUAF   |
| Utilisation module sécurité | Monitoring antivalent contacts<br>For emergency stop, guard and light curtain monitoring   |
| Fonction du module          | Bouton d'arrêt d'urgence avec 2 contacts "O"<br>Surveillance du protecteur avec 1 ou 2 interrupteurs de position<br>Monitoring 2 PNP sensors<br>Surveillance d'interrupteur magnétique<br>Surveillance des rideaux photoélectriques<br>RFID switch<br>Surveillance de l'équipement de protection électrosensible (ESPE)<br>Surveillance du capteur de proximité  |
| Niveau de sécurité          | Jusqu'à PL e/category 4 se conformer à ISO 13849-1<br>Jusqu'à SIL3 se conformer à CEI 62061<br>Jusqu'à SIL 3 se conformer à IEC 61508  |
| Données de fiabilité        | MTTFd > 30 years se conformer à ISO 13849-1<br>Dcavg >= 99 % se conformer à ISO 13849-1<br>PFHd = 1.13E-09 se conformer à ISO 13849-1<br>HFT = 1 se conformer à CEI 62061<br>PFHd = 1.13E-09 se conformer à CEI 62061<br>SFF > 99% se conformer à CEI 62061<br>HFT = 1 se conformer à CEI 61508-1<br>PFHd = 1.13E-09 se conformer à CEI 61508-1<br>SFF > 99% se conformer à CEI 61508-1<br>Type = B se conformer à CEI 61508-1   |
| Type de circuit             | NC pair<br>PNP pair<br>Antivalent pair<br>OSSD pair  |
| Mode de raccordement        | Bornier débrochable à vis, 0,2 à 2,5 mm <sup>2</sup> rigide ou flexible<br>Bornier débrochable à vis, 0,25 à 2,5 mm <sup>2</sup> flexible avec embout conducteur simple<br>Bornier débrochable à vis, 0,2 à 1,5 mm <sup>2</sup> rigide ou flexible faisceau double<br>Bornier débrochable à vis, 2 x 0.25...1 mm <sup>2</sup> flexible avec embout without cable end, with bezel<br>Bornier débrochable à vis, 2 x 0.5...1.5 mm <sup>2</sup> flexible avec embout avec embout de câble, avec lunette |
| [Us] tension d'alimentation | 24 V AC - 15...10 %<br>24 V DC - 20...20 %   |

### Complémentaires

|                              |                            |
|------------------------------|----------------------------|
| Temps synchro entre entrées  | 0,5 s<br>2 s<br>4 s        |
| Type de démarrage            | Automatic/manual/monitored |
| Puissance consommée en W     | 2,0 W 24 V CC              |
| Puissance consommée en VA    | 5,0 VA 24 V CA 50/60 Hz    |
| Type de protection en entrée | Interne, électronique      |

|  |   |
|--|---|
| Safety outputs                                     | 3 F   |
| Safety inputs                                      | 2   |
| Résistance de ligne maximum                        | 60 Ohm  |
| Compatibilité de l'entrée numérique                | Normally closed circuit se conformer à ISO 14119<br>Interrupteur de fin de course XC se conformer à ISO 14119<br>Contact mécanique se conformer à ISO 14119<br>Normally closed circuit se conformer à ISO 13850<br>Antivalent pair se conformer à ISO 14119<br>OSSD pair se conformer à IEC 61496-1-2<br>DéTECTEURS de proximité&nbsp;PNP à 3&nbsp;fils |
| Type de sortie                                     | Sortie relais, 250 V CA<br>Sortie relais, 250 V CA<br>Sortie relais, 24 V CC<br>Sortie relais, 24 V CC  |
| [Ie] courant assigné d'emploi                      | 5 A AC-1<br>3 A AC-15<br>5 A DC-1<br>3 A DC-13  |
| Control outputs                                    | 3 pulsed output   |
| Type d'entrée/sortie                               | Semiconductor pulsed diagnostic output Z1, 20 mA  |
| [Ith] courant thermique conventionnel              | 8 A   |
| Calibre du fusible à associer                      | 10 A gG pour circuit de sortie à relais "F" se conformer à IEC 60947-1  |
| Courant minimum de sortie                          | 10 mA pour sortie relais  |
| Tension de sortie minimum                          | 15 V pour sortie relais   |
| Temps de réponse maximal sur ouverture des entrées | 20 ms   |
| [Ui] tension d'isolement                           | 250 V (degré de pollution 2) se conformer à EN/IEC 60947-1  |
| [Uimp] tension assignée de tenue aux chocs         | 4 kV catégorie de surtension II se conformer à EN/IEC 60947-1   |
| Signalisation locale                               | Puissance ON: LED (vert)<br>Erreur: LED (rouge)<br>Démarrage: LED (jaune)<br>Statut de sécurité: LED (jaune)<br>Safety input S12: LED (jaune)<br>Safety input S22: LED (jaune)  |
| Support de montage                                 | Rail DIN symétrique 35 mm   |
| Profondeur   | 120 mm  |
| Hauteur  | 100 mm  |
| Largeur  | 22,5 mm   |
| Poids du produit                                   | 0,200 kg  |

## Environnement

|                                       |   |
|---------------------------------------|---|
| Normes                                | IEC 60947-5-1<br>CEI 61508-1 functional safety standard<br>IEC 61508-2 functional safety standard<br>IEC 61508-3 functional safety standard<br>IEC 61508-4 functional safety standard<br>IEC 61508-5 functional safety standard<br>IEC 61508-6 functional safety standard<br>IEC 61508-7 functional safety standard<br>ISO 13849-1 functional safety standard<br>CEI 62061 functional safety standard |
| Certifications du produit             | TÜV<br>CULus  |
| Degré de protection IP                | IP20 (bornes) se conformer à EN/IEC 60529<br>IP40 (enveloppe) se conformer à EN/IEC 60529<br>IP54 (mounting area) se conformer à EN/IEC 60529   |
| Température ambiante pour le stockage | -25...85 °C   |
| Humidité relative                     | 5...95 % sans condensation  |

## Durabilité de l'offre

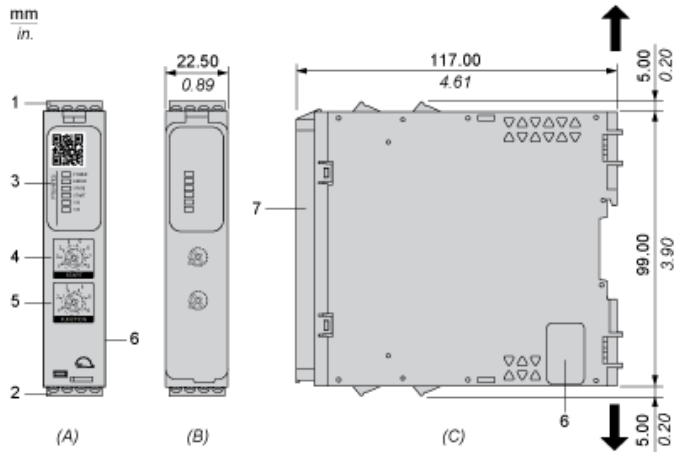
|                                     |  |
|-------------------------------------|--|
| Statut environnemental de l'offre   | Produit Green Premium  |
| Régulation REACH                    | <a href="#">Déclaration REACH</a>  |
| Directive RoHS UE                   | Conformité pro-active (Produit en dehors du scope légal RoHS UE) <a href="#">Déclaration RoHS UE</a>   |
| Sans mercure                        | Oui  |
| Information sur les exemptions RoHS | <a href="#">Oui</a>  |
| Régulation RoHS Chine               | <a href="#">Déclaration RoHS Pour La Chine</a>   |
| Profil environnemental              | <a href="#">Profil Environnemental Du Produit</a>  |
| Profil de circularité               | <a href="#">Informations De Fin De Vie</a>   |
| DEEE                                | Sur le marché de l'Union Européenne, le produit doit être mis au rebut selon un protocole spécifique de collecte des déchets et ne jamais être jeté dans une poubelle d'ordures ménagères. |

## Garantie contractuelle

|          |         |
|----------|---------|
| Garantie | 18 mois |
|----------|---------|

Dimensions

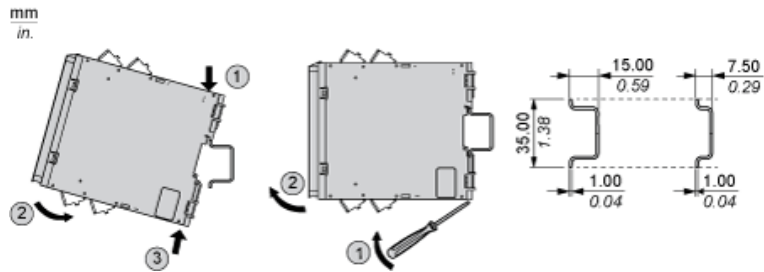
Vues avant et latérale



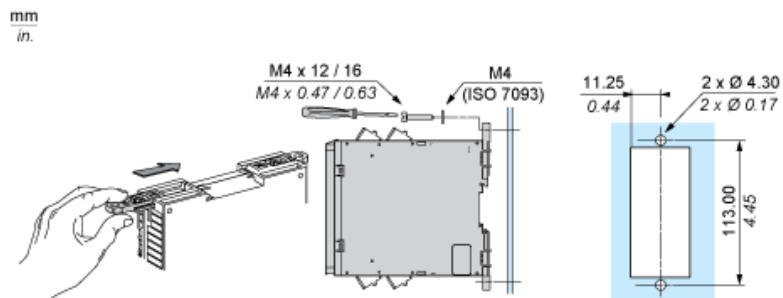
- (A) : Schéma du produit  
 (B) : Borne à vis  
 (C) : Vue latérale  
 (1) : Borniers débrochables, en haut  
 (2) : Borniers débrochables, en bas  
 (3) : Voyants  
 (4) : Sélecteur de fonction de démarrage  
 (5) : Sélecteur de fonction  
 (6) : Connecteur pour module d'extension de sortie facultatif (latéral)  
 (7) : Capôt transparent plombable

|                 |                    |            |           |          |            |  |
|-----------------|--------------------|------------|-----------|----------|------------|--|
| mm              | 7.0-8.0            |            |           |          |            |  |
| in.             | 0.28-0.31          |            |           |          |            |  |
| mm <sup>2</sup> | 0,2... 2,5         | 0,25...2,5 | 0,2...1,5 | 0,25...1 | 0,5...1,5  |  |
| AWG             | 24... 12           | 24...12    | 24...16   | 24...18  | 20...16    |  |
|                 | Ø 3,5 mm (0.14 in) |            |           | Nm       | 0.5... 0.6 |  |
|                 |                    |            |           | lb-in    | 4.4... 5.3 |  |

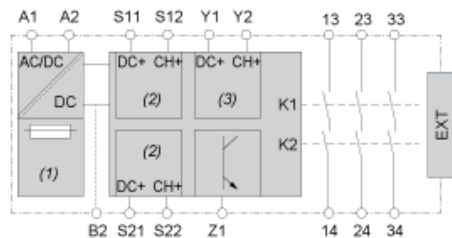
## Montage sur rail DIN



## Montage à vis



## Schéma de câblage



(1) : A1-A2 (alimentation)

(2) : S11-S12-S21-S22 (entrée de sécurité à une voie)

(3) : Y1-Y2 (départ)

13-23-33 et 14-24-34 :

EXT : Connecteur pour module d'extension facultatif

B2 : Borne de terre commune

Z1 : Sortie pulsée pour le diagnostic, non liée à la sécurité