

XS612B1NAM12

OsiSense XS6 - détecteur inductif - M12 - L62mm - laiton - Sn 4mm - conn. M12



Principales

| | |
|----------------------------------|---|
| Gamme de produits | OsiSense XS |
| Nom de gamme | Universel |
| Type de capteur | Détecteur de proximité inductif |
| Fonction de l'appareil | Équipement mobile |
| Nom du détecteur | XS6 |
| Forme du capteur | Cylindrique M12 |
| Dimension | 62 mm |
| Type de carter | Fixe |
| Capacité de montage du détecteur | Encastrable |
| Matière | Métal |
| Type de signal de sortie | Numérique |
| Mode de raccordement | À 3 fils |
| Portée nominale | 4 mm |
| Sortie numérique | 1 "F" |
| Type de circuit de sortie | CC |
| Type de sortie numérique | NPN |
| Raccordement électrique | Connecteur mâle M12, 4 broches |
| [Us] tension d'alimentation | 12...48 V CC avec protection contre l'inversion de polarité |
| Pouvoir de commutation en mA | <= 200 mA CC avec protection contre les surcharges et courts-circuits |
| Degré de protection IP | IP67 se conformer à CEI 60529 IP69K se conformer à DIN 40050 |

Complémentaires

| | |
|--------------------------------------|----------------------------|
| Type de filetage | M12 x 1 |
| Face de détection | Frontal |
| Matière de la face avant | PPS |
| Matière du coffret | Laiton plaqué nickel |
| Portée | > 2,5...4 mm |
| Domaine de fonctionnement | 0...3,2 mm |
| Parcours différentiel | 1...15% du sr |
| État LED | État sortie: 1 LED (jaune) |
| Limites de la tension d'alimentation | 10...58 V CC |
| Fréquence de commutation | <= 2500 Hz |
| Chute de tension maximale | <2 V (fermé) |
| Consommation électrique | <= 10 mA sans charge |
| Retard à la disponibilité maxi | 10 ms |
| Retard réponse maximal | 0,2 ms |
| Retard récupération maxi | 0,2 ms |
| Marquage | CE |
| Longueur du filetage | 42 mm |

| | |
|------------------|---------|
| Longueur | 62 mm |
| Poids du produit | 0,02 kg |

Environnement

| | |
|---------------------------------------|--|
| Certifications du produit | E2 UL CSA |
| Température de fonctionnement | -25...70 °C |
| Température ambiante pour le stockage | -40...85 °C |
| Tenue aux vibrations | 25 gn amplitude = +/- 2 mm (f = 10...55 Hz) se conformer à CEI 60068-2-6 |
| Tenue aux chocs mécaniques | 50 gn pour 11 ms se conformer à CEI 60068-2-27 |

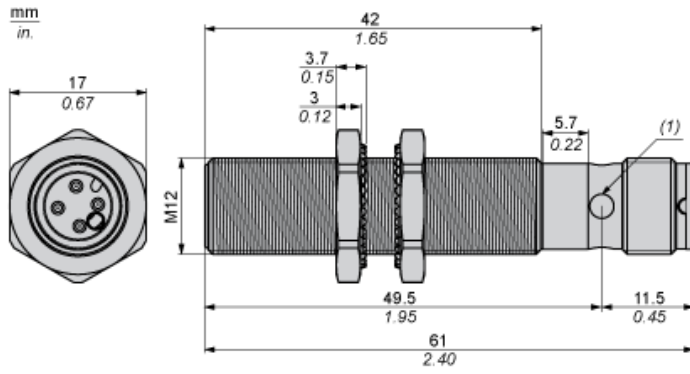
Durabilité de l'offre

| | |
|-------------------------------------|--|
| Statut environnemental de l'offre | Produit Green Premium |
| Régulation REACh | Déclaration REACh |
| Directive RoHS UE | Conformité pro-active (Produit en dehors du scope légal RoHS UE) Déclaration RoHS UE |
| Sans mercure | Oui |
| Information sur les exemptions RoHS | Oui |
| Profil environnemental | Profil Environnemental Du Produit |
| Profil de circularité | Informations De Fin De Vie |

Garantie contractuelle

| | |
|----------|---------|
| Garantie | 18 mois |
|----------|---------|

Dimensions



(1) Voyant

Distances minimales de montage

Côte à côte



e(1) 8 mm (0.31 in.)

≥

Face à face



e(2) 48 mm (1.89 in.)

≥

Face à un objet métallique



e(3) 12 mm (0.47 in.)

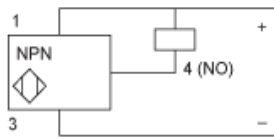
≥

Schémas de câblage

Connecteur M12



NPN



- 1 : (+)
- 2 : Non connecté
- 3 : (-)
- 4 : Sortie NO