

## Fiche produit

### Caractéristiques

# XUK1ARCNL5

OsiSense XUK - détecteur photoélectrique -  
réflex - Sn 7m -O+F- câble 5m



### Principales

Gamme de produits	OsiSense XU
Nom de gamme	Utilisation générale monomode
Type de capteur électronique	Détecteur photo-électrique polarisé
Nom du détecteur	XUK
Forme du capteur	Compact 50 x 50
Système de détection	Réflex
Matière	Plastique
Type de signal de sortie	Numérique
Type de circuit d'alimentation	CA/CC
Mode de raccordement	À 5 fils
Sortie numérique	1 &nbsp;"F"/ "O"
Raccordement électrique	Câble
Longueur de câble	5 m
Application spécifique du produit	-
Émission	Infrarouge réflex
Portée nominale	7 m réflex réflecteur XUZC50 requis

### Complémentaires

Matière du coffret	PBT
Matière de la lentille	PMMA
Portée maximale	10 m réflex
Type de sortie	Relais
Composition du câble	5 &nbsp;x &nbsp;0,34 &nbsp;mm <sup>2</sup>
Isolement	PVC
Diamètre extérieur du câble	6 mm
État LED	1 LED (jaune) pour état sortie 1 LED (vert) pour alimentation
[Us] tension d'alimentation	24...240 V CA/CC
Limites de la tension d'alimentation	20...264 V CA
Pouvoir de commutation en mA	3 A (cos φ = 1 pour 0,5 million cycles à raison de 1 cycle fonction. /sec. à 250 V)
Fréquence de commutation	<= 20 Hz
Consommation électrique	<= 35 mA sans charge
Puissance consommée maximale en W	2 W CA
Retard à la disponibilité maxi	60 ms
Retard réponse maximal	25 ms
Retard récupération maxi	25 ms
Réglage	Sans réglage sensibilité
Durée de vie électrique	500000 cycle, cos f = 1, cadence de fonctionnement <60 cyc/mn à 250 V
Profondeur	50 mm
Hauteur	50 mm

Largeur	18 mm
Poids du produit	0,035 kg

## Environnement

Certifications du produit	Ecolab CE
Température de fonctionnement	-25...55 °C
Température ambiante pour le stockage	-40...70 °C
Tenue aux vibrations	7 gn, amplitude = +/-1,5 mm (f = 10...55 Hz) se conformer à CEI 60068-2-6
Tenue aux chocs mécaniques	30 gn (durée = 11 ms) se conformer à CEI 60068-2-27
Degré de protection IP	Double isolation IP65 se conformer à CEI 60529

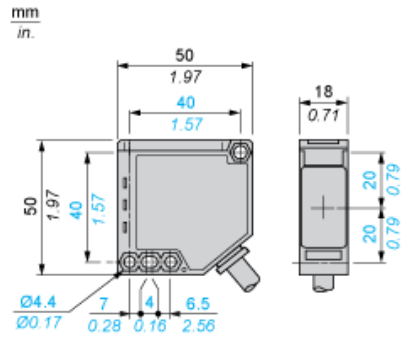
## Durabilité de l'offre

Statut environnemental de l'offre	Produit Green Premium
Régulation REACH	<a href="#">Déclaration REACH</a>
Directive RoHS UE	Conformité pro-active (Produit en dehors du scope légal RoHS UE) <a href="#">Déclaration RoHS UE</a>
Sans mercure	Oui
Information sur les exemptions RoHS	<a href="#">Oui</a>
Profil environnemental	<a href="#">Profil Environnemental Du Produit</a>
Profil de circularité	<a href="#">Informations De Fin De Vie</a>

## Garantie contractuelle

Garantie	18 mois
----------	---------

## Dimensions

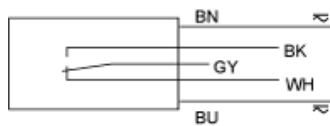


---

## Schémas de câblage

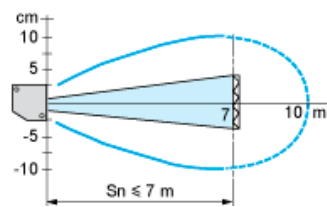
---

### Sortie relais



BN : Marron  
BU : Bleu  
NO/ Noir  
BK :  
Relais Gris  
commun/  
GY :  
NC/ Blanc  
WH :

## Courbes de détection



Avec réflecteur XUZY50