

Fiche produit

Caractéristiques

XUK9LAPSM12

OsiSense XUK - détecteur photoélectrique laser - réflex pol. - Sn 14m -O- M12



Principales

Gamme de produits	OsiSense XU
Nom de gamme	Application d'assemblage Application emballage
Type de capteur électronique	Détecteur photo-électrique polarisé
Nom du détecteur	XUK
Forme du capteur	Compact 50 x 50
Système de détection	Réflex polarisé
Matière	Plastique
Type de signal de sortie	Numérique
Type de circuit d'alimentation	CC
Mode de raccordement	À 4 fils
Type de sortie numérique	PNP
Sortie numérique	1 "O" ou 1 "F" programmable
Raccordement électrique	1 connecteur mâle M12, 4 broches
Application spécifique du produit	-
Émission	Laser rouge réflex polarisé classe 1
Portée nominale	12 m réflex polarisé réflecteur XUZC50HP requis

Complémentaires

Matière du coffret	ABS/PC
Matière de la lentille	PMMA
Portée maximale	14 m réflex polarisé réflecteur XUZC50HP requis
Type de sortie	Statique
État LED	1 LED (jaune) pour état sortie 1 LED (vert/jaune) pour alimentation activée / état de sortie
[Us] tension d'alimentation	24 V CC avec protection contre l'inversion de polarité
Limites de la tension d'alimentation	10...30 V CC
Pouvoir de commutation en mA	<= 100 mA (protection contre les surcharges et court-circuits)
Fréquence de commutation	<= 2000 Hz
Chute de tension maximale	<2 V
Consommation électrique	<= 60 mA sans charge
Retard à la disponibilité maxi	300 ms
Retard réponse maximal	2 ms
Retard récupération maxi	2 ms
Réglage	Utilisation du bouton de formation ou formation à distance
Profondeur	50 mm
Hauteur	50 mm
Largeur	23 mm
Poids du produit	0,035 kg

Environnement

Certifications du produit	Ecolab CE CULus
Température de fonctionnement	-20...60 °C -20...50 °C
Température ambiante pour le stockage	-20...80 °C
Tenue aux vibrations	7 gn, amplitude = +/-1,5 mm (f = 10...55 Hz) se conformer à CEI 60068-2-6
Tenue aux chocs mécaniques	30 gn (durée = 11 ms) se conformer à CEI 60068-2-27
Degré de protection IP	IP67 se conformer à CEI 60529 IP69K se conformer à DIN 40050

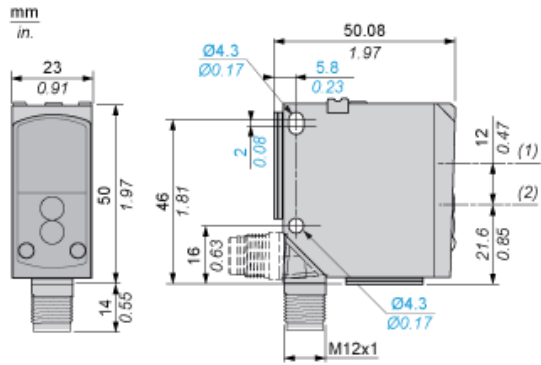
Durabilité de l'offre

Régulation REACh	Déclaration REACh
Directive RoHS UE	Conformité pro-active (Produit en dehors du scope légal RoHS UE) Déclaration RoHS UE
Sans mercure	Oui
Information sur les exemptions RoHS	Oui

Garantie contractuelle

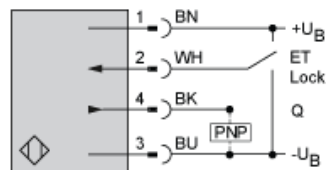
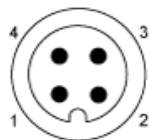
Garantie	18 mois
----------	---------

Dimensions



- (1) Axe optique récepteur
- (2) Axe optique émetteur

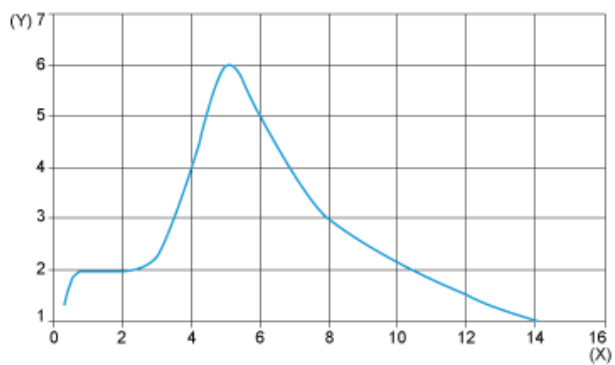
Schémas de câblage avec connecteur M12



- 1 : (+)
- 2 : ET (apprentissage externe) / verrouillage (1)
- 3 : (-)
- 4 : Sortie
- BN : Marron
- WH : Blanc
- BU : Bleu
- BK : Noir
- +UB : Apprentissage externe
- UB : Verrouillage par bouton-poussoir
- (1) ET/Lock. ET : apprentissage externe ; Lock : verrouillage par bouton-poussoir

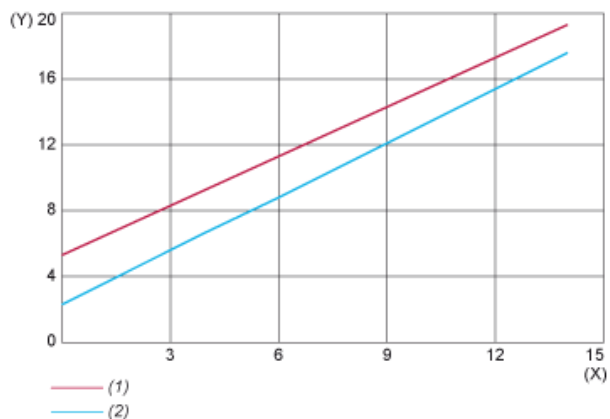
Courbes

Courbe de gain en excès



(X) Distance (m)
(Y) Gain

Taille du point lumineux



(X) Distance (m)
(Y) Taille (mm)
(1) Vertical (Y)
(2) Horizontal (X)