

# XUKR1NSMM12

OsiSense XUK - détecteur photoélectrique - repère - Sn 20mm -O- connecteur M12



### Principales

Gamme de produits	OsiSense XU
Nom de gamme	Application automobile
Type de capteur électronique	Détecteur photo-électrique polarisé
Nom du détecteur	XUK
Forme du capteur	Compact 50 x 50
Système de détection	Réflexion directe
Émission	DEL blanche
Portée nominale	19 mm point Ø 3,5 mm
Matière	Plastique
Fréquence de commutation	<= 5 kHz
Type de signal de sortie	Numérique
Type de circuit d'alimentation	CC
Mode de raccordement	À 3 fils
Type de sortie numérique	NPN
Sortie numérique	1 "O" ou 1 "F" programmable
Raccordement électrique	1 connecteur mâle M12 orientable à 90°, 4 broches
Application spécifique du produit	Marque de couleur
Vente par quantité indivisible	1

### Complémentaires

Matière du coffret	ABS
Matière de la lentille	Verre
Résolution	0,5 mm
Profondeur de champ	+/- 2 mm
Vitesse de passage maximale de l'objet	2,5 m/s, largeur minimale de la marque détectée: 1 mm
Type de sortie	Statique
Réglage de la fonction de sortie	Apprentissage éclairément ou obscurcissement
Sortie additionnelle	Sans
Entrée additionnelle	Apprentissage à distance
État LED	Stabilité: 1 LED (vert) Erreur: 1 LED (vert/rouge (clignotant)) État sortie: 1 LED (jaune)
[Us] tension d'alimentation	12...24 V CC
Limites de la tension d'alimentation	CC
Pouvoir de commutation en mA	<= 100 mA (protection contre les inversions de polarité, courts-circuits et surcharges)
Chute de tension maximale	<2 V (régime fermé)
Consommation électrique	<= 30 mA sans charge
Retard réponse maximal	0,1 ms
Retard récupération maxi	0,1 ms

Réglage	Réglage de sensibilité avec mode apprentissage
Profondeur	50 mm
Hauteur	50 mm
Largeur	15 mm
Poids du produit	0,045 kg

## Environnement

Certifications du produit	CE CULus
Température de fonctionnement	-10...55 °C
Température ambiante pour le stockage	-20...70 °C
Tenue aux vibrations	+/-0,5 mm (f = 10...55 Hz) se conformer à CEI 60068-2-6
Tenue aux chocs mécaniques	30 gn (durée = 11 ms) pour 6 chocs sur chaque axe se conformer à CEI 60068-2-27
Degré de protection IP	IP65 se conformer à CEI 60529

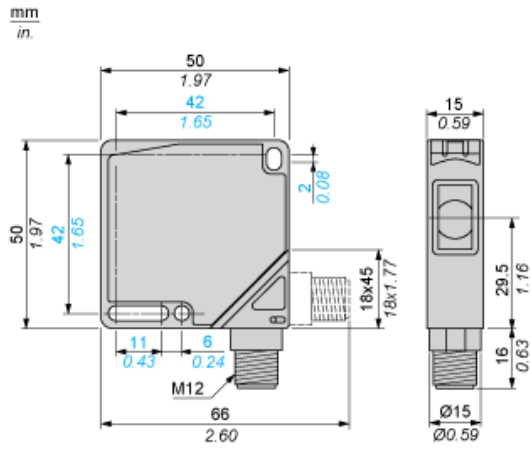
## Durabilité de l'offre

Statut environnemental de l'offre	Produit Green Premium
Régulation REACH	<a href="#">Déclaration REACH</a>
Directive RoHS UE	Conformité pro-active (Produit en dehors du scope légal RoHS UE) <a href="#">Déclaration RoHS UE</a>
Sans mercure	Oui
Information sur les exemptions RoHS	<a href="#">Oui</a>
Profil environnemental	<a href="#">Profil Environnemental Du Produit</a>
Profil de circularité	<a href="#">Informations De Fin De Vie</a>

## Garantie contractuelle

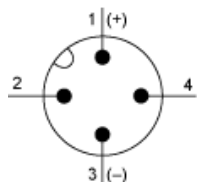
Garantie	18 mois
----------	---------

## Dimensions



## Schémas de câblage

### Schéma du connecteur



1/ 10...30 VCC

Marron :

2/ Entrée de réglage

Blanc :

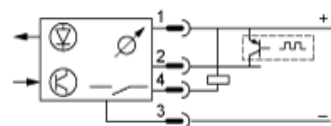
3/ 0 V

Bleu :

4/ Sortie

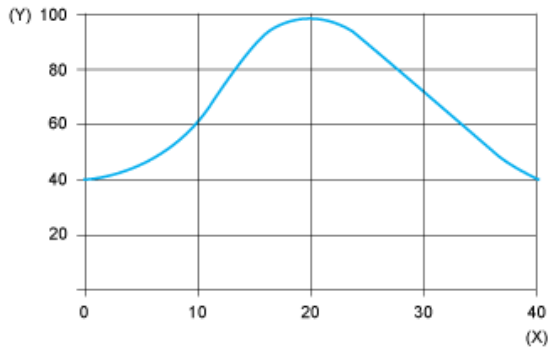
Noir :

### Sortie NPN



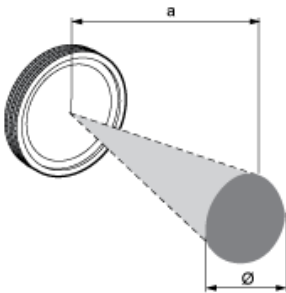
Courbes

Courbe de détection



(y) % du signal  
(x) Distance de détection (mm)

Zone de détection et taille du point lumineux



a (mm)	$\varnothing$ (mm)
19	3,5