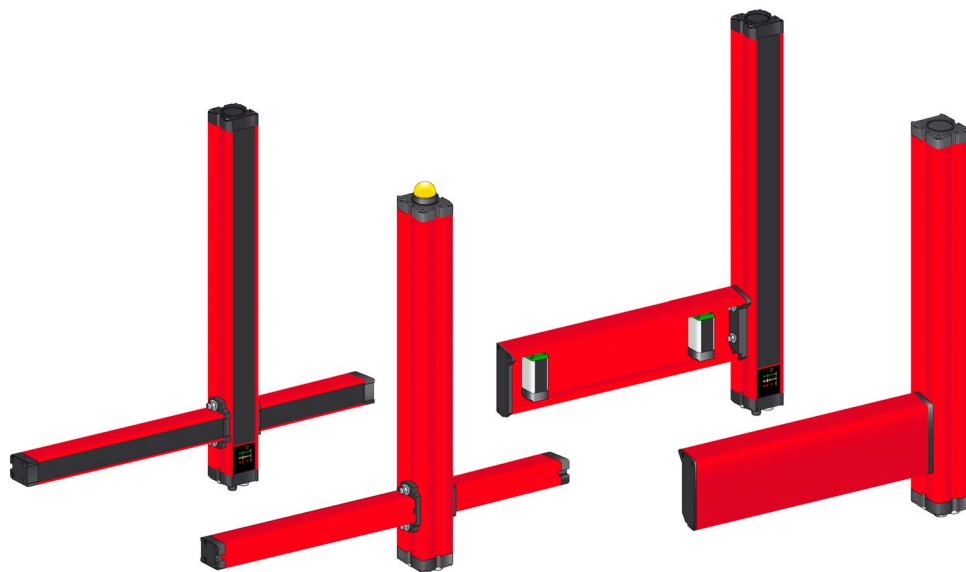


XUSL4M

Barrières immatérielles de sécurité Type 4 avec fonction Muting intégrée Manuel utilisateur

(Traduction du document original anglais)

05/2019



Telemecanique

Sensors

Le présent document comprend des descriptions générales et/ou des caractéristiques techniques des produits mentionnés. Il ne peut pas être utilisé pour définir ou déterminer l'adéquation ou la fiabilité de ces produits pour des applications utilisateur spécifiques. Il incombe à chaque utilisateur ou intégrateur de réaliser l'analyse de risques complète et appropriée, l'évaluation et le test des produits pour ce qui est de l'application à utiliser et de l'exécution de cette application. Ni la société Schneider Electric ni aucune de ses sociétés affiliées ou filiales ne peuvent être tenues pour responsables de la mauvaise utilisation des informations contenues dans le présent document. Si vous avez des suggestions, des améliorations ou des corrections à apporter à cette publication, veuillez nous en informer.

Vous acceptez de ne pas reproduire, excepté pour votre propre usage à titre non commercial, tout ou partie de ce document et sur quelque support que ce soit sans l'accord écrit de Schneider Electric. Vous acceptez également de ne pas créer de liens hypertextes vers ce document ou son contenu. Schneider Electric ne concède aucun droit ni licence pour l'utilisation personnelle et non commerciale du document ou de son contenu, sinon une licence non exclusive pour une consultation « en l'état », à vos propres risques. Tous les autres droits sont réservés.

Toutes les réglementations locales, régionales et nationales pertinentes doivent être respectées lors de l'installation et de l'utilisation de ce produit. Pour des raisons de sécurité et afin de garantir la conformité aux données système documentées, seul le fabricant est habilité à effectuer des réparations sur les composants.

Lorsque des équipements sont utilisés pour des applications présentant des exigences techniques de sécurité, suivez les instructions appropriées.

La non-utilisation du logiciel Schneider Electric ou d'un logiciel approuvé avec nos produits matériels peut entraîner des blessures, des dommages ou un fonctionnement incorrect.

Le non-respect de cette consigne peut entraîner des lésions corporelles ou des dommages matériels.

Schneider Electric Head Office

35 Rue Joseph Monier

CS 30323

92506 Rueil-Malmaison, France

© 2019 Schneider Electric. Tous droits réservés.



	Consignes de sécurité	5
	A propos de ce manuel	7
Partie I	Généralités	9
Chapitre 1	Exigences en matière de sécurité	11
	Exigences en matière de sécurité	11
Chapitre 2	Description du produit	13
2.1	Informations générales	14
	Description générale	15
	Principe de fonctionnement d'une barrière immatérielle de sécurité	16
	Résolution	17
	Hauteur protégée	18
	Temps de réponse	19
	Types de sécurité	20
	Description de la fonction Muting	21
	Evaluation des risques	23
2.2	Fonctions de la barrière immatérielle de sécurité	25
	Modes de marche	26
	Surveillance EDM ou MPCE	30
	Fonction de test	32
	Sélection de la distance de détection maximale	33
2.3	Fonctions Muting	34
	Description des types de Muting	35
	Deux capteurs Muting parallèles ou croisés, mode unidirectionnel (L2X/L2P), commande de temporisation	37
	Deux capteurs Muting croisés, mode bidirectionnel (T2X), commande de temporisation	41
	Quatre capteurs Muting parallèles, mode bidirectionnel (T4P), commande de temporisation (ou "simultanée") et commande séquentielle	45
	Validation du Muting	48
	Muting partiel	50
	Fonction de supplantation (Override) de l'inhibition (Muting)	53
2.4	Etats de fonctionnement	56
	Etats de fonctionnement	56
2.5	Composants du système	60
	Identification des composants du système	60
Partie II	Considérations préalables à l'installation	61
Chapitre 3	Distance d'installation recommandée	63
	Formule européenne de calcul de la distance de sécurité	65
	Approches de la zone de détection	66
	Formule de calcul de la distance de sécurité (USA)	70
Chapitre 4	Autres considérations relatives au montage	73
	Interférences dues aux surfaces réfléchissantes	74
	Procédure d'utilisation d'un bâton de test	76
	Protection supplémentaire	78
	Systèmes multiples	79
Partie III	Installation, câblage et mise en route	81
Chapitre 5	Installation	83
	Nomenclature	84
	Montage de la barrière immatérielle de sécurité	85
	Montage de la barrière immatérielle de sécurité avec des bras intégrés à un faisceau	87
	Montage de la barrière immatérielle de sécurité avec des bras intégrés multifaisceaux	89
	Montage de la barrière immatérielle de sécurité avec des capteurs Muting individuels	92

Chapitre 6 Câblage	95
Présentation	96
Connexions électriques des émetteurs XUSL4MA et XUSL4MB	97
Connexions électriques du récepteur XUSL4MB	99
Connexions électriques du récepteur XUSL4MA	101
Schémas de connexion	104
Chapitre 7 Mise en œuvre	109
Alignement de l'émetteur et du récepteur	109
Partie IV Dépannage	111
Chapitre 8 Dépannage du récepteur et de l'émetteur	113
Dépannage de l'émetteur	114
Dépannage du récepteur	115
Partie V Caractéristiques techniques	119
Chapitre 9 Caractéristiques techniques	121
Spécifications techniques des barrières immatérielles de sécurité	122
Données relatives au temps de réponse et à la sécurité	125
Dimensions et poids	128
Dimensions des bras de Muting	130
Accessoires	133
Partie VI Logiciel SoMute	141
Chapitre 10 Présentation de SoMute	143
Informations générales	144
Installation du logiciel	145
Interface graphique	146
Barre d'outils	148
Chapitre 11 Fonctionnalités de SoMute	149
Connexion	150
Affichage de la configuration de la barrière immatérielle de sécurité	151
Programmation (configuration par logiciel)	152
Vérification de la configuration	153
Rapport de configuration	154
Journal des erreurs	155
Activation de la barrière immatérielle de sécurité	157
Surveillance de la barrière immatérielle de sécurité	158
Chapitre 12 Paramètres de SoMute	159
12.1 Paramètres généraux	160
Configuration	160
12.2 Paramètres de Muting	161
Deux capteurs Muting parallèles ou croisés, mode unidirectionnel (L2X/L2P), commande de temporisation	162
Deux capteurs Muting croisés, mode bidirectionnel (T2X), commande de temporisation	164
Quatre capteurs Muting parallèles, mode bidirectionnel (T4P), commande de temporisation (ou simultanée)	165
Quatre capteurs Muting parallèles, mode bidirectionnel (T4P), commande séquentielle	167
Annexes	169
Annexe A Procédures de contrôle et de test	171
Procédure de contrôle	172
Procédure de test	174
Glossaire	177



Informations importantes

AVIS

Lisez attentivement ces instructions et examinez le matériel pour vous familiariser avec l'appareil avant de tenter de l'installer, de le faire fonctionner, de le réparer ou d'assurer sa maintenance. Les messages spéciaux suivants que vous trouverez dans cette documentation ou sur l'appareil ont pour but de vous mettre en garde contre des risques potentiels ou d'attirer votre attention sur des informations qui clarifient ou simplifient une procédure.



La présence de ce symbole sur une étiquette "Danger" ou "Avertissement" signale un risque d'électrocution qui provoquera des blessures physiques en cas de non-respect des consignes de sécurité.



Ce symbole est le symbole d'alerte de sécurité. Il vous avertit d'un risque de blessures corporelles. Respectez scrupuleusement les consignes de sécurité associées à ce symbole pour éviter de vous blesser ou de mettre votre vie en danger.

DANGER

DANGER signale un risque qui, en cas de non-respect des consignes de sécurité, **provoque** la mort ou des blessures graves.

AVERTISSEMENT

AVERTISSEMENT signale un risque qui, en cas de non-respect des consignes de sécurité, **peut provoquer** la mort ou des blessures graves.

ATTENTION

ATTENTION signale un risque qui, en cas de non-respect des consignes de sécurité, **peut provoquer** des blessures légères ou moyennement graves.

AVIS

AVIS indique des pratiques n'entraînant pas de risques corporels.

REMARQUE IMPORTANTE

L'installation, l'utilisation, la réparation et la maintenance des équipements électriques doivent être assurées par du personnel qualifié uniquement. Schneider Electric décline toute responsabilité quant aux conséquences de l'utilisation de ce matériel.

Une personne qualifiée est une personne disposant de compétences et de connaissances dans le domaine de la construction, du fonctionnement et de l'installation des équipements électriques, et ayant suivi une formation en sécurité leur permettant d'identifier et d'éviter les risques encourus.

A propos de ce manuel



Présentation

Objectif du document

Ce manuel présente les caractéristiques, l'installation, le câblage, l'utilisation et le dépannage des barrières immatérielles de sécurité XUSL4M (Type 4) avec fonction Muting intégrée.

Champ d'application

Les caractéristiques techniques des équipements décrits dans ce manuel sont également fournies en ligne.

Pour accéder à ces informations en ligne :

Etape	Action
1	Accédez à www.tesensors.com .
2	Dans la zone Recherche , entrez la référence d'un produit ou le nom d'une gamme de produits. N'insérez pas d'espaces dans le numéro de modèle ou la gamme de produits.
3	Si plusieurs références s'affichent dans les résultats de recherche Produits, cliquez sur le modèle souhaité.
4	Pour enregistrer ou imprimer une fiche technique au format .pdf, cliquez sur Télécharger la fiche technique .

Les caractéristiques présentées dans ce document devraient être identiques à celles fournies en ligne. Toutefois, en application de notre politique d'amélioration continue, nous pouvons être amenés à réviser le contenu du document afin de le rendre plus clair et plus précis. Si vous constatez une différence entre le document et les informations fournies en ligne, utilisez ces dernières en priorité.

Code QR

Un code QR incluant l'adresse Web de Telemecanique Sensors est mentionné sur l'étiquette de la barrière immatérielle. Des documents techniques sont disponibles dans plusieurs langues sur ce site Web.



Documents à consulter

Titre du document	Numéro de référence
Guide de démarrage rapide	PHA67075 - 00

Vous pouvez télécharger ces publications ainsi que d'autres informations techniques sur notre site Web : www.tesensors.com

Commentaires utilisateur

Vos commentaires sur ce document sont les bienvenus. Vous pouvez nous contacter par email à l'adresse customer-support@tesensors.com.

Partie I

Généralités

Présentation

Cette partie du manuel présente des informations relatives aux exigences de sécurité et à la description des produits.

Contenu de cette partie

Cette partie contient les chapitres suivants :


Chapitre	Titre du chapitre	Page
1	Exigences en matière de sécurité	11
2	Description du produit	13

Chapitre 1

Exigences en matière de sécurité

Exigences en matière de sécurité

Précautions

 AVERTISSEMENT
INSTALLATION OU CONFIGURATION INCORRECTE <ul style="list-style-type: none">• Seul le personnel qualifié est habilité à installer et réparer cet équipement.• Lisez et respectez les instructions de conformité ci-dessous avant d'installer la barrière immatérielle de sécurité XUSL4M avec fonction Muting intégrée. Le non-respect de ces instructions peut provoquer la mort, des blessures graves ou des dommages matériels.

Conformité totale aux exigences

La conformité d'une machine et du système de barrière immatérielle de sécurité XUSL4M avec les réglementations de sécurité dépend de l'application, l'installation, la maintenance et l'exploitation correctes du système XUSL4M. Ces responsabilités incombent à l'acheteur, à l'installateur et à l'employeur.

L'employeur est responsable de la sélection et de la formation du personnel requis pour installer, exploiter et entretenir correctement la machine et ses systèmes de protection. Le système XUSL4M doit impérativement être installé, vérifié et entretenu par du personnel qualifié. Un personnel qualifié est défini comme "une personne ou des personnes qui, par la possession d'un diplôme reconnu ou d'un certificat d'aptitude professionnel ou en raison de leurs connaissances étendues, de leur formation et de leur expérience, ont prouvé leur capacité à résoudre des problèmes relatifs au sujet et au travail en cause" (ANSI B30.2).

Pour utiliser le système de barrière immatérielle de sécurité XUSL4M, il est capital de satisfaire aux exigences suivantes :

- La machine protégée doit pouvoir s'arrêter en tout point de son cycle. N'utilisez pas une barrière immatérielle de sécurité sur une presse munie d'un embrayage à révolution complète.
- La machine protégée ne doit présenter aucun risque de projection d'objets.
- La machine protégée doit avoir un temps d'arrêt constant et des mécanismes de contrôle adéquats.
- La fumée en abondance, les particules de matière et les produits corrosifs peuvent affecter l'efficacité d'une barrière immatérielle de sécurité. Les équipements de protection électrosensibles ne conviennent pas aux applications en extérieur⁽¹⁾, en atmosphère explosive et sous l'eau. N'utilisez pas les barrières immatérielles de sécurité XUSL4M dans ces types d'environnements.
(1) : L'utilisation d'équipements de protection électrosensibles en extérieur exige un dispositif de protection supplémentaire adapté.
- Les règles, codes et réglementations nationaux et locaux applicables doivent être respectés dans leur intégralité. Cela relève de la responsabilité de l'utilisateur et de l'employeur.
- Tous les éléments de commande de la machine liés à la sécurité doivent être conçus de telle sorte qu'une alarme de la logique de commande ou une défaillance du circuit de commande n'entraîne pas une panne du système de barrière immatérielle de sécurité XUSL4M.
- Le bon fonctionnement de la barrière immatérielle de sécurité XUSL4M et de sa ligne opérationnelle doit être vérifié régulièrement, selon le niveau de sécurité requis par l'application (nombre d'opérations, niveau de pollution de l'environnement, etc.).
- Exécutez la procédure de test (*voir page 174*) pendant l'installation et après toute intervention de maintenance ou de réglage, mais aussi en cas de modification des commandes de la machine, de l'outillage, des matrices, de la machine ou du système de barrière immatérielle de sécurité.
- Utilisez exclusivement les procédures de test et de diagnostic décrites dans ce manuel.
- Suivez toutes les procédures décrites dans ce manuel pour exploiter correctement le système de barrière immatérielle de sécurité XUSL4M.
- Tous les éléments du circuit de commande de la machine qui sont liés à la sécurité (pneumatiques, électriques ou hydrauliques) doivent être fiables.

- Un équipement de protection électrosensible (ESPE) ne doit pas être utilisé en tant que dispositif de verrouillage.
- Des mesures supplémentaires peuvent être nécessaires pour garantir que l'équipement ESPE ne connaisse pas de panne représentant un danger lorsque d'autres formes de radiation sont présentes dans une application particulière (par exemple, l'utilisation de dispositifs de commande sans fil sur les grues, les projections de soudure ou les effets des lumières stroboscopiques).

L'utilisation de la fonction d'inhibition (Muting) nécessite des précautions particulières de la part du contrôleur, de l'installateur et de l'opérateur de la machine liée au système de sécurité, mais aussi de leur employeur. Les informations qui suivent représentent une partie seulement des contraintes liées aux applications de la fonction Muting et ne prétendent pas constituer un manuel de référence complet des règles d'inhibition. L'employeur doit contacter l'autorité de sécurité locale pour obtenir les exigences spécifiques concernant la machine, le contrôleur de la machine et le système de contrôle lié à la sécurité.

Schneider Electric fournit les informations suivantes à titre de référence uniquement et décline toute responsabilité quant à leur exactitude, leur exhaustivité et leur efficacité pour des applications spécifiques :

- Veillez à n'inhiber la barrière immatérielle de sécurité que pendant une partie non dangereuse du cycle de la machine.
- Si la machine-outil présente une capacité d'inversion qui risque d'entraîner un danger en cas d'inhibition de la barrière de sécurité, fournissez un schéma de câblage de contrôle qui présente une méthode automatique d'interdiction de la fonction Muting dans le sens inverse.
- En fonction de l'évaluation des risques, fournissez au moins un indicateur visuel qui s'allume lorsque la barrière immatérielle est inhibée (état Muted).
- Le cas échéant, assurez-vous que les indicateurs d'inhibition (Mute) sont visibles depuis tous les postes opérateur normaux et depuis le poste qui effectue normalement les réglages de la fonction Muting.
- Assurez-vous que la barrière immatérielle de sécurité ne peut pas passer à l'état Muted lorsqu'un défaut est présent.
- Prévoyez deux sources de signal Muting indépendantes vers le XUSL4M. Un unique détecteur de limite commandé par caméra ne convient pas en tant que source de signal d'inhibition car sa défaillance peut rester indétectée.
- Assurez-vous qu'un système de protection supplémentaire est utilisé pour limiter l'accès à toute zone dangereuse non couverte par le dispositif de sécurité.
- La position d'inhibition (de la source de signal Mute) doit être protégée contre toute modification de réglage non autorisée, via la fourniture d'outils spéciaux, de codes de saisie et de mots de passe électroniques et via le montage et le positionnement de fins de course associés.
- Une protection supplémentaire peut être nécessaire pour limiter l'accès aux zones dangereuses non couvertes par le dispositif de sécurité.

L'application de ces exigences est hors du contrôle de Schneider Electric. L'employeur est seul responsable du respect des consignes précédentes et de l'application de toutes les autres procédures, conditions et exigences propres aux machines.

Support produit

Pour plus d'informations sur les produits et services disponibles dans votre pays, consultez le site www.tesensors.com.

Chapitre 2

Description du produit

Présentation

Ce chapitre présente les caractéristiques générales, les fonctions des barrières immatérielles de sécurité, les fonctions Muting, les diagrammes de temporisation et séquentiels, les états de fonctionnement et les composants du système.

Contenu de ce chapitre

Ce chapitre contient les sous-chapitres suivants :

Sous-chapitre	Sujet	Page
2.1	Informations générales	14
2.2	Fonctions de la barrière immatérielle de sécurité	25
2.3	Fonctions Muting	34
2.4	Etats de fonctionnement	56
2.5	Composants du système	60

Sous-chapitre 2.1

Informations générales

Présentation

Cette section fournit des informations générales sur la barrière immatérielle de sécurité.

Contenu de ce sous-chapitre

Ce sous-chapitre contient les sujets suivants :

Sujet	Page
Description générale	15
Principe de fonctionnement d'une barrière immatérielle de sécurité	16
Résolution	17
Hauteur protégée	18
Temps de réponse	19
Types de sécurité	20
Description de la fonction Muting	21
Evaluation des risques	23

Description générale

Présentation

Le système de barrière immatérielle de sécurité XUSL4M est utilisé lorsqu'une protection du personnel est nécessaire. Il s'agit essentiellement de détecter la présence d'une main ou d'autres parties du corps autour d'équipements dangereux tels que :

- Palettiseurs
- Equipements de manutention à rouleaux
- Equipements automatisés
- Machines d'emballage
- Cellules de travail robotisées
- Chaînes de transfert
- Chaînes d'assemblage

Description du produit

La barrière immatérielle de sécurité XUSL4M est un système de sécurité opto-électronique multifaisceaux appartenant à la catégorie des équipements de protection électrosensibles de type 4 (telle que définie dans la norme EN 61496-1,2). Elle intègre d'une fonction Muting assurant la protection des personnes exposées à des machines dangereuses.

Les capteurs Muting peuvent être directement reliés aux connecteurs de la barrière immatérielle de sécurité XUSL4M.

Avec les modèles basiques de configuration manuelle (XUSL4MB), la logique de Muting et les paramètres de fonctionnement sont entièrement définis par les connexions du connecteur principal.

Les modèles avancés programmables par logiciel (XUSL4MA) affichent les mêmes caractéristiques que ceux non programmables par logiciel (XUSL4MB) et permettent de configurer des paramètres et fonctionnalités supplémentaires via le logiciel SoMute.

Principales caractéristiques de la barrière immatérielle de sécurité XUSL4M :

- Résolution : 30 mm (1,18 in.) et 40 mm (1,57 in.) - 2, 3 et 4 faisceaux
- Intégration des principales fonctions de sécurité, y compris l'auto-surveillance des sorties statiques, la surveillance EDM et le verrouillage du démarrage/redémarrage
- Dimensions hors tout : 55 x 50 mm (2,17 x 2 in.)
- Hauteur protégée : 300...2 200 mm (11,81...86,61 in.)
- Degré de protection : IP65/IP67
- Température de fonctionnement (sans condensation) : -30...+55 °C (-22...+131 °F)
- Intégration d'un indicateur d'état de la barrière immatérielle de sécurité
- Intégration d'une lampe Muting et Muting partiel sur les modèles XUSL4MA

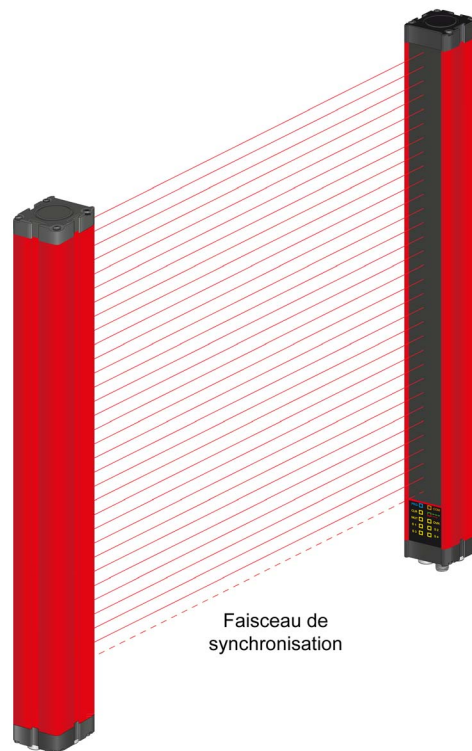
Principe de fonctionnement d'une barrière immatérielle de sécurité

Description générale

Une barrière immatérielle de sécurité est un système de détection par faisceaux optiques infrarouges qui permet d'assurer la sécurité des opérateurs à proximité de zones dangereuses en arrêtant le mouvement des pièces dans ces zones lorsqu'un faisceau au moins est interrompu. Le système est composé d'un récepteur et d'un émetteur contrôlés par microprocesseurs qui sont positionnés face-à-face sans aucune connexion physique. Un réseau de DELs infrarouges situé dans l'émetteur émet des faisceaux infrarouges vers un réseau de cellules photosensibles situé dans le récepteur. Les DELs infrarouges sont déclenchées l'une après l'autre et les cellules photosensibles du récepteur sont synchronisées pour détecter uniquement le faisceau correspondant.

Lorsque la zone de détection est libre, les deux sorties de sécurité redondantes peuvent être activées (état ON) et les équipements connectés en aval peuvent fonctionner correctement. Quand un objet de taille supérieure ou égale à la résolution vient interrompre au moins un faisceau, les deux sorties de sécurité redondantes passent à l'état désactivé (OFF) pour arrêter la machine.

La figure suivante illustre la barrière immatérielle de sécurité :

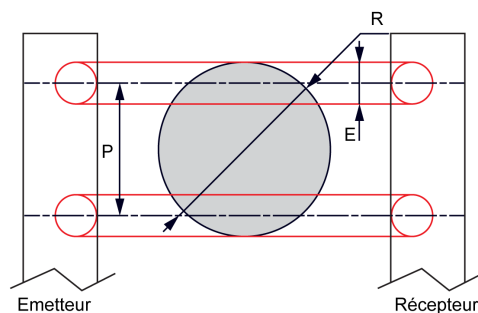


Résolution

Description générale

La résolution (**R**) est aussi appelée sensibilité minimale aux objets (**MOS - Minimum Object Sensitivity**) ou capacité de détection (detection capability). Il s'agit du plus petit diamètre d'objet qu'un système de barrière immatérielle de sécurité est capable de détecter avec une certitude absolue.

La figure suivante illustre la résolution du système de barrière immatérielle de sécurité :



$$R = P + E$$

où :

P = Distance entre les axes de deux faisceaux adjacents.

E = Diamètre des faisceaux.

Détection	Résolution	P	E
Main	30 mm (1,18 in.)	20 mm (0,78 in.)	9 mm (0,35 in.)
	40 mm (1,57 in.)	30 mm (1,18 in.)	9 mm (0,35 in.)
Corps	2-3-4 faisceaux	500-400-300 mm	9 mm (0,35 in.)

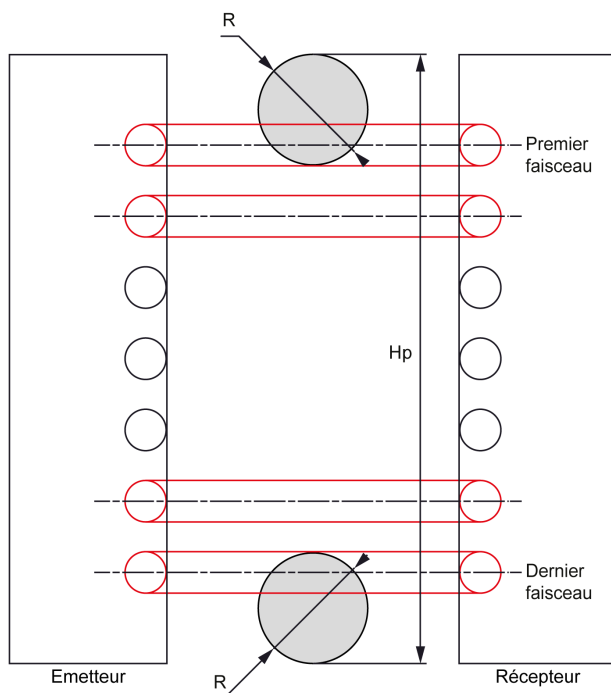
NOTE : les valeurs de diamètre des faisceaux sont approximatives ; elles peuvent varier en fonction de plusieurs facteurs (notamment la distance entre l'émetteur et le récepteur).

Hauteur protégée

Description générale

La hauteur protégée (**H_p**) est la zone (ou hauteur) dans laquelle un objet (dont le diamètre est au moins égal à la résolution **R**) est détecté avec une certitude absolue.

La figure suivante décrit la hauteur protégée par la barrière immatérielle de sécurité :



Temps de réponse

Description générale

La norme européenne EN/ISO 13855 prend en compte les différents aspects du temps de réponse dans la formule de calcul de la distance d'installation recommandée (*voir page 63*).

Le temps de réponse total (**T**) correspondant au temps nécessaire à l'arrêt du système est calculé à l'aide de la formule suivante :

$$\mathbf{T = t1 + t2}$$

où :

t1 = Temps de réponse du dispositif de protection (en secondes). Il s'agit de la durée indiquée pour les gammes XUSL4M. Cette valeur représente le temps total entre la détection du problème par le dispositif de protection et le changement d'état du composant de sortie. Reportez-vous à la section Données relatives au temps de réponse et à la sécurité (*voir page 125*).

t2 = Temps d'arrêt de la machine (en secondes) : temps maximum requis pour mettre fin à la fonction de la machine dangereuse après que le signal de sortie en provenance de la protection a atteint l'état OFF. Cette information est fournie par le fabricant de la machine. Le temps de réponse du système de commande de la machine est inclus dans **t2**.

Types de sécurité

Description générale

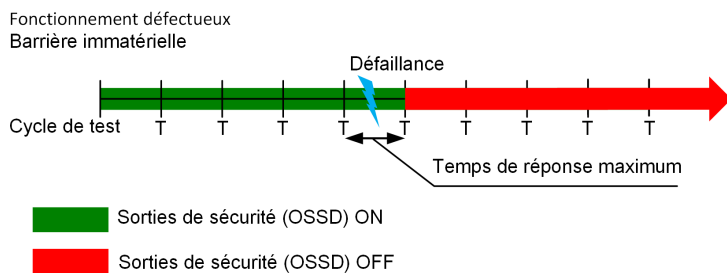
Les barrières immatérielles de sécurité XUSL4M sont des équipements de type 4. Les modèles de type 2 n'intègrent pas de fonction Muting.

XUSL4M (Type 4)

La conception de type 4 est basée sur une architecture redondante à contrôles automatiques croisés. Cette architecture permet la détection immédiate de défaut dans le temps de réponse. Les barrières immatérielles de sécurité de type 4 sont adaptées aux applications où l'analyse des risques fait apparaître un risque modéré ou grave de blessure pour les opérateurs. Ces systèmes peuvent détecter les mains et le corps.

Les barrières immatérielles de sécurité XUSL4M sont conformes aux niveaux de sécurité type 4 (EN/IEC 61496-1), SIL 3 (EN/IEC 61508) - SILCL3 (EN/IEC 62061) et PLe - Cat. 4 (EN/ISO 13849-1).

La figure suivante décrit la détection d'un défaut de fonctionnement par une barrière immatérielle de sécurité de type 4 :



Description de la fonction Muting

Fonction Muting

La fonction Muting (inhibition) a pour effet d'ignorer la fonction protectrice sur les systèmes de contrôle liés à la sécurité pendant une portion non dangereuse prédéterminée du fonctionnement de la machine.

Le mode Muting n'est actif qu'après l'obtention de la séquence correcte de signaux d'entrée des capteurs Muting (deux au moins). Le choix et l'orientation corrects des capteurs Muting permettent de reconnaître la présence d'une pièce donnée comme moyen attendu pour démarrer ou arrêter la séquence Muting.

Cette fonction sert principalement à autoriser le transport de matériau et à empêcher l'accès des personnes.

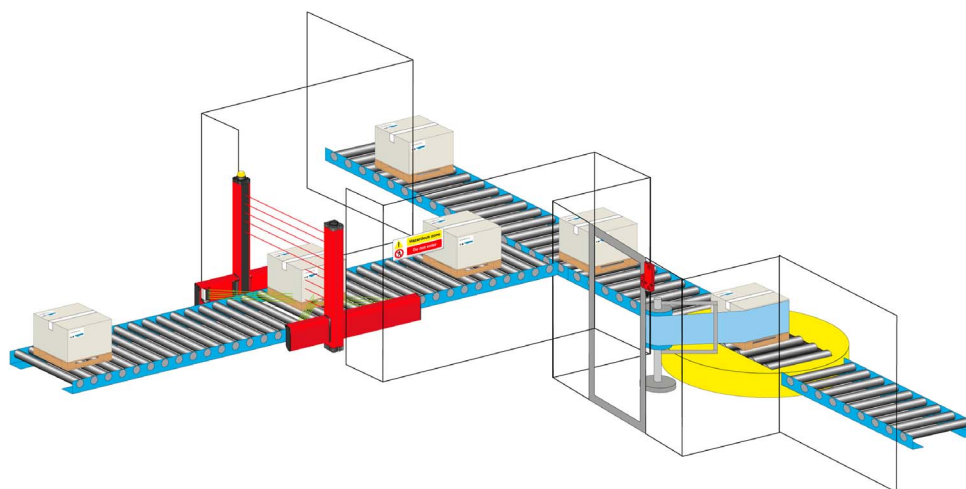
Exemple : Sortie d'une palette de la zone dangereuse

La barrière immatérielle de sécurité dispose de capteurs Muting capables de faire la distinction entre des personnes et le matériau autorisé à franchir.

Les exigences fondamentales relatives à la fonction Muting sont décrites dans les normes suivantes :

- IEC TS 62046 - "Application des équipements de protection à la détection de la présence de personnes"
- EN 415-4 - "Sécurité des machines d'emballage – Palettiseurs et dépalettiseurs"
- IEC 61496-1 - "Equipements de protection électro-sensibles"

Lorsque le système est à l'état Muting, une lampe peut être allumée. Dans ce cas, elle doit être visible par tout le personnel se tenant à proximité de la machine.



⚠ AVERTISSEMENT

UTILISATION INCORRECTE DE LA FONCTION MUTING

L'état Muting consiste à ignorer ou désactiver (inhiber) temporairement la zone de détection de la barrière immatérielle de sécurité. Il incombe à l'utilisateur ou à l'intégrateur de vérifier si l'utilisation de la fonction Muting est cohérente avec l'évaluation des risques de l'application.

Le non-respect de ces instructions peut provoquer la mort, des blessures graves ou des dommages matériels.

⚠ AVERTISSEMENT

MENTION MUTING INCORRECTE

Avant d'utiliser un indicateur (comme une lampe) pour avvertir que la fonction Muting est active, il convient de considérer si cet indicateur risque d'entraîner des accès abusifs à la zone dangereuse tandis que la fonction Muting est active.

Le non-respect de ces instructions peut provoquer la mort, des blessures graves ou des dommages matériels.

⚠ AVERTISSEMENT

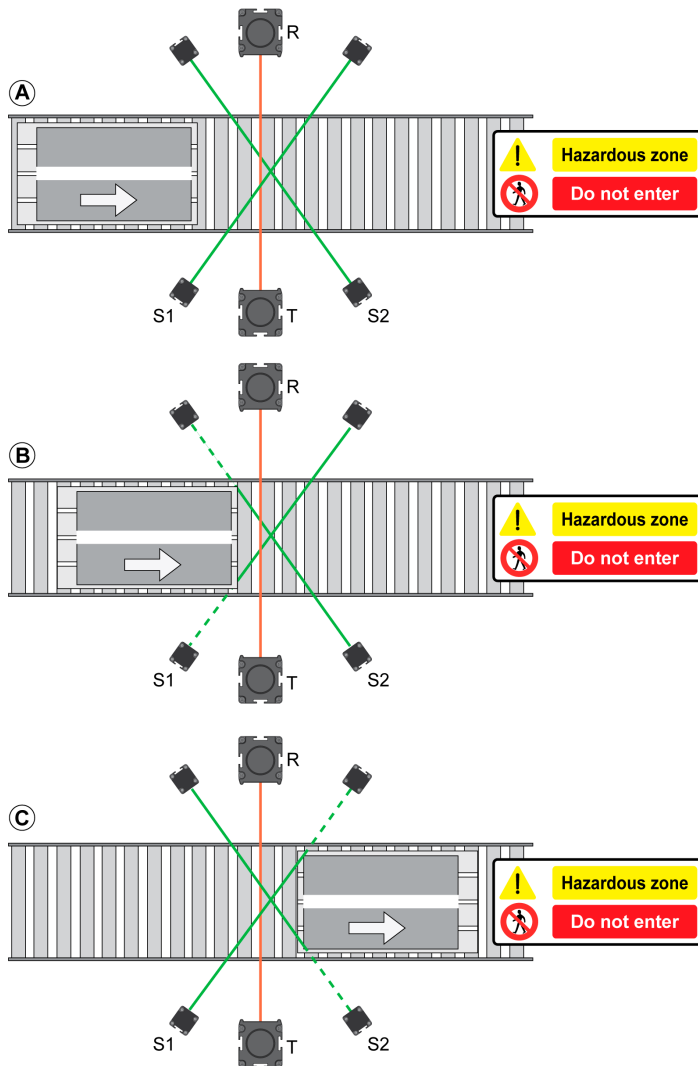
FONCTIONNEMENT INATTENDU DES SORTIES

La position et la séquence d'activation des capteurs déterminent l'action de la fonction Muting (inhibition). Vérifiez que le Muting fonctionne avant de mettre en service la barrière immatérielle de sécurité.

Le non-respect de ces instructions peut provoquer la mort, des blessures graves ou des dommages matériels.

Principe de la fonction Muting

Les illustrations suivantes présentent le principe d'une séquence d'inhibition utilisant deux paires de cellules photoélectriques de barrage de faisceau. Dans l'exemple suivant, le matériau transporté se déplace vers la zone dangereuse :



- A** L'objet n'est pas détecté par les capteurs Muting.
- B** L'objet est détecté par les capteurs Muting. Lorsque les deux faisceaux sont interrompus comme dans la séquence Muting attendue, la fonction Muting est activée. L'objet traverse le faisceau de la barrière immatérielle de sécurité sans arrêter la machine.
- C** La fonction Muting s'arrête quand un faisceau au moins est dégagé.

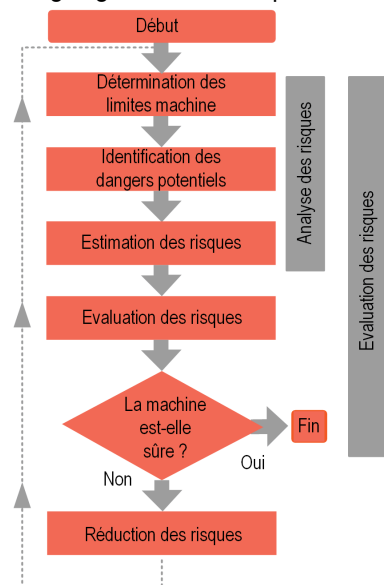
Evaluation des risques

Description générale

L'évaluation et la réduction des risques constituent un **processus itératif** décrit dans les normes EN/ISO 12100, EN/IEC 61496-1, EN/IEC 61508 et EN/IEC 62061 (SIL), et EN/ISO 13849-1: (PL). Il existe diverses techniques pour évaluer les risques, aucune d'entre elles ne se distinguant comme la meilleure pratique. Les normes définissent quelques principes généraux, mais ne précisent pas au cas par cas ce qui doit être fait exactement.

Les données liées à la sécurité sont décrites dans la section Données relatives au temps de réponse et à la sécurité (*voir page 125*).

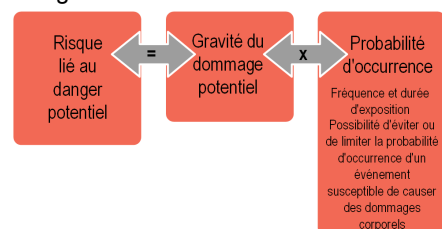
L'organigramme suivant présente le processus d'évaluation des risques :



Les étapes essentielles pour l'évaluation des risques sont les suivantes :

- Définir le niveau de risque tolérable
- Identifier les dangers
- Analyser les dangers
- Déterminer si les risques sont inférieurs à un niveau acceptable
- Définir des mesures de protection si les risques sont supérieurs à un niveau tolérable
- Vérifier si les mesures de protection appliquées entraînent une réduction effective des risques (processus itératif)

La figure suivante montre les éléments à prendre en compte dans une estimation des risques :



Pour plus d'informations, reportez-vous au site :

<https://www.schneider-electric.com/ww/en/download/document/DIA4ED1100102EN>.

Normes de référence

Le tableau suivant présente les principales normes de référence :

Norme	Evaluation des risques	Description
EN/ISO 12100	Evaluation des risques et réduction des risques	Sûreté des machines Principes généraux de conception Evaluation des risques et réduction des risques

Norme	Niveau de sécurité	Description
EN/ISO 13849-1	Niveau de performance (PL)	Parties du système de commande liées à la sécurité Principes généraux de conception
	Catégorie (Cat.)	
EN/IEC 61508	Niveau d'intégrité de la sécurité (SIL)	Sécurité fonctionnelle des systèmes électriques/électroniques/électroniques programmables relatifs à la sécurité
EN/IEC 62061	Limite d'exigence du niveau d'intégrité de sécurité (SILCL)	Sécurité des machines Sécurité fonctionnelle des systèmes de contrôle électriques, électroniques et électroniques programmables liés à la sécurité
EN/IEC 61496-1 EN/IEC 61496-2	Type	Équipement de protection électrosensible Exigences générales et tests Exigences particulières pour les équipements utilisant des dispositifs de protection opto-électroniques actifs (AOPD).

NOTE : pour plus d'informations sur le fonctionnement de la fonction Muting, consultez la norme IEC TS 62046 (Sécurité des machines - Application des équipements de protection à la détection de la présence de personnes).

Sous-chapitre 2.2

Fonctions de la barrière immatérielle de sécurité

Présentation

Cette section décrit les diverses fonctions de la barrière immatérielle de sécurité.

Contenu de ce sous-chapitre

Ce sous-chapitre contient les sujets suivants :

Sujet	Page
Modes de marche	26
Surveillance EDM ou MPCE	30
Fonction de test	32
Sélection de la distance de détection maximale	33

Modes de marche

Présentation

Le mode de marche détermine le comportement de démarrage et de fonctionnement du système de barrière immatérielle de sécurité XUSL4M. Les descriptions des modes de marche fournies dans cette section sont dérivées des définitions des états de fonctionnement (*voir page 56*).

Démarrage automatique

Dans ce mode, le système passe à l'état Exécution (Run) au démarrage sans intervention de l'opérateur, pourvu que la zone de détection soit libre. Lorsque le système de barrière immatérielle de sécurité XUSL4M est mis sous tension, ses sorties de sécurité sont désactivées (OFF). Si la zone de détection n'est pas obstruée et qu'aucun défaut n'est détecté, il passe à l'état Exécution (Run) (*voir page 56*) au bout de 10 secondes maximum et les deux sorties de sécurité passent à l'état activé (ON). Dans cet état, lorsque le système de barrière immatérielle de sécurité XUSL4M détecte un objet pénétrant dans la zone de détection, la machine passe de l'état Exécution (Run) à l'état Arrêt (Stop) (*voir page 56*) (les deux sorties de sécurité passent à l'état OFF) et reste dans cet état jusqu'à l'élimination de l'obstruction. Lorsque la zone de détection est libérée et qu'aucun défaut n'est détecté, le système de barrière immatérielle de sécurité XUSL4M passe automatiquement de l'état Arrêt à l'état Exécution.

Démarrage automatique - XUSL4MB

Lorsque la broche OverRide1/RST (broche 10 du connecteur principal M12 à 12 broches) n'est pas reliée, la barrière immatérielle de sécurité est configurée en mode Démarrage/redémarrage automatique.



⚠ AVERTISSEMENT

UTILISATION INCORRECTE DU DEMARRAGE AUTOMATIQUE

Dans la plupart des applications de sécurité, le mode de démarrage/redémarrage manuel est requis. Si vous utilisez la fonction de démarrage automatique, vérifiez que cet état de démarrage automatique est compatible avec l'évaluation de risque effectuée pour l'application.

Le non-respect de ces instructions peut provoquer la mort, des blessures graves ou des dommages matériels.

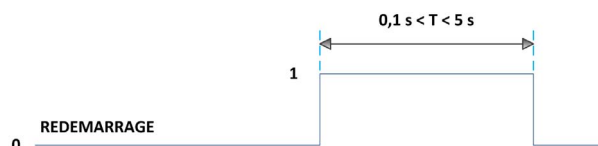
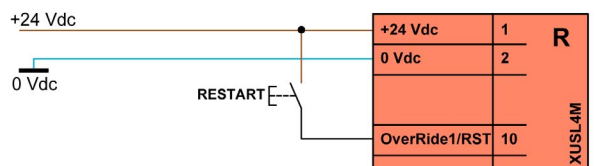
Démarrage/redémarrage manuel

Lorsque le système de barrière immatérielle de sécurité XUSL4M est mis sous tension, ses sorties de sécurité sont désactivées (OFF). Si aucun défaut n'est détecté après la première mise sous tension, il passe à l'état Démarrage/Redémarrage (Start/Restart). Pour passer à l'état Exécution (Run), il faut que la zone de détection soit dégagée, qu'aucun défaut ne soit détecté et que l'opérateur presse et relâche le bouton **Start** (démarrage surveillé). Si le système de barrière immatérielle de sécurité XUSL4M détecte un objet pénétrant dans la zone de détection alors qu'il est à l'état Exécution, il passe à l'état Arrêt (Stop) et les sorties de sécurité passent de l'état ON à l'état OFF.

Une fois l'obstruction éliminée, le système de barrière immatérielle de sécurité XUSL4M repasse à l'état Démarrage/Redémarrage (Start/Restart) et les sorties de sécurité restent à l'état OFF. Pour passer à l'état Exécution (Run), il faut que l'opérateur presse et relâche le bouton **Start**. S'il existe encore une obstruction dans la zone de détection lors de l'activation du bouton **Start**, le système de barrière immatérielle de sécurité XUSL4M reste à l'état Arrêt (Stop) et les sorties de sécurité restent désactivées. Si la zone de détection est dégagée lorsque l'opérateur relâche le bouton **Start** et qu'aucun défaut n'est détecté, le système de barrière immatérielle de sécurité XUSL4M passe à l'état Exécution (Run) et les sorties de sécurité sont activées (ON).

Démarrage/redémarrage manuel - XUSL4MB

Lorsque la broche OverRide1/RST (broche 10 du connecteur principal M12 à 12 broches) est reliée au 24 Vcc au moyen d'un bouton-poussoir **Start**, la barrière immatérielle de sécurité est configurée en mode Démarrage/redémarrage manuel.



Le niveau haut (24 Vcc) doit être maintenu pendant 100 ms à 5 s. S'il est maintenu au-delà de 5 s, il faudra relancer une nouvelle séquence de redémarrage.

⚠ AVERTISSEMENT

FONCTIONNEMENT INATTENDU DE L'EQUIPEMENT

Le mode de démarrage/redémarrage manuel est obligatoire dans les cas suivants :

- Le dispositif de sécurité contrôle une ouverture pour protéger une zone dangereuse.
- Une personne reste dans la zone dangereuse sans être détectée après être passée par l'ouverture ("dispositif déclencheur" selon EN/IEC 61496-1).

La commande de redémarrage (Restart) doit être installée à l'extérieur de la zone dangereuse de telle sorte que toutes les zones de travail et de danger puissent être observées. Vous ne devez pas accéder à la commande de démarrage/redémarrage à l'intérieur de la zone dangereuse.

Le non-respect de ces instructions peut provoquer la mort, des blessures graves ou des dommages matériels.

AVIS

FONCTIONNEMENT INATTENDU DE L'EQUIPEMENT

La commande de démarrage/redémarrage (Start/Restart) entre en action après que l'opérateur a pressé puis relâché le bouton **Start**, ce qui signifie qu'une séquence de transition 0 Vcc --> --> 24 Vcc --> 0 Vcc est activée sur la commande de démarrage.

La durée de cette séquence doit être comprise entre 100 ms et 5 s.

Le non-respect de ces instructions peut provoquer des dommages matériels.

Modes de marche - XUSL4MB

Les entrées SEL_A et SEL_B du récepteur XUSL4M (connecteur mâle principal - M12 - 12 broches) permettent de configurer les différents modes de marche.

Pour un fonctionnement correct, il importe donc de connecter correctement les entrées du récepteur XUSL4M.

Reportez-vous aux tableaux suivants pour savoir comment configurer la fonction Muting, y compris le mode de Muting, le délai d'expiration et le mode Override.

Mode **Démarrage manuel** :

SEL_A (broche 6)	SEL_B (broche 11)	Type de Muting ⁽¹⁾	Délai d'expiration du Muting
24 Vcc (1)	OSSD1 (3)	4 capteurs, contrôle séquentiel	30 s
24 Vcc (1)	OSSD2 (4)	4 capteurs, contrôle séquentiel	∞
OSSD2 (4)	OSSD1 (3)	2 capteurs, mode "TX"	30 s
OSSD1 (3)	OSSD2 (4)	2 capteurs, mode "TX"	9 h
OSSD1 (3)	24 Vcc (1)	2 capteurs, mode "L"	30 s
OSSD2 (4)	24 Vcc (1)	2 capteurs, mode "L"	9 h
OSSD2 (4)	OSSD2 (4)	4 capteurs, commande de temporisation (ou "simultanée")	30 s
OSSD1 (3)	OSSD1 (3)	4 capteurs, commande de temporisation (ou "simultanée")	9 h
N.C./0 Vcc	N.C./0 Vcc	Erreur de configuration	
N.C./0 Vcc	N.C./0 Vcc	XUSL4MA : nécessite une programmation	
(1) Pour plus d'informations, consultez la section Description des types de Muting (voir page 34).			

Mode **Démarrage automatique** :

SEL_A (broche 6)	SEL_B (broche 11)	Type de Muting ⁽¹⁾	Délai d'expiration du Muting
24 Vcc (1)	24 Vcc (1)	4 capteurs, contrôle séquentiel	30 s
STATUS (12)	STATUS (12)	4 capteurs, contrôle séquentiel	∞
24 Vcc (1)	STATUS (12)	2 capteurs, mode "TX"	30 s
STATUS (12)	24 Vcc (1)	2 capteurs, mode "TX"	9 h
STATUS (12)	OSSD1 (3)	2 capteurs, mode "L"	30 s
OSSD1 (3)	STATUS (12)	2 capteurs, mode "L"	9 h
STATUS (12)	OSSD2 (4)	4 capteurs, commande de temporisation (ou "simultanée")	30 s
OSSD2 (4)	STATUS (12)	4 capteurs, commande de temporisation (ou "simultanée")	9 h
N.C./0 Vcc	N.C./0 Vcc	Erreur de configuration	
N.C./0 Vcc	N.C./0 Vcc	XUSL4MA : nécessite une programmation	
(1) Pour plus d'informations, consultez la section Description des types de Muting (voir page 34).			

Modes de marche - XUSL4MA

Les configurations manuelles indiquées pour XUSL4MB s'appliquent également aux modèles XUSL4MA. Des paramètres supplémentaires peuvent cependant être configurés via le logiciel SoMute ([voir page 141](#)).

AVIS

INSTALLATION OU CONFIGURATION INCORRECTE

Pour activer le mode Programmation, les broches 6 et 11 du connecteur principal à 12 broches du récepteur doivent être reliées au 0 Vcc (ou circuit ouvert) lors de la mise sous tension.

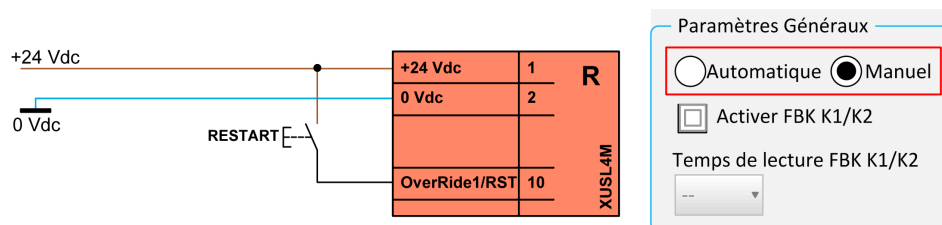
Le non-respect de ces instructions peut provoquer des dommages matériels.

Configuration du démarrage/redémarrage - XUSL4MA

Le logiciel SoMute (*voir page 160*) permet de choisir entre le mode de démarrage/redémarrage manuel et automatique.

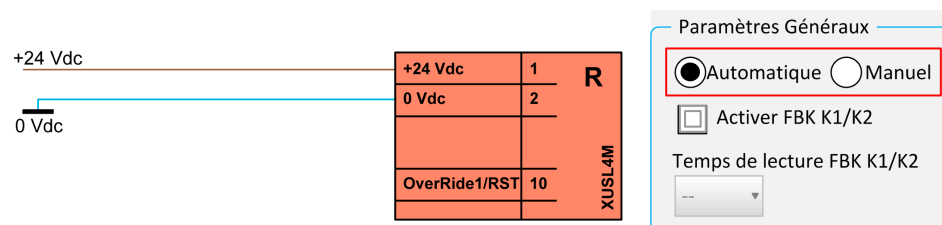
Démarrage/redémarrage manuel :

Lorsque la broche OverRide1/RST (broche 10 du connecteur principal M12 à 12 broches) est reliée au 24 Vcc au moyen d'un bouton-poussoir **Start**, la barrière immatérielle de sécurité est configurée en mode Démarrage/redémarrage manuel.



Démarrage/redémarrage automatique :

Lorsque la broche OverRide1/RST (broche 10 du connecteur principal M12 à 12 broches) n'est pas reliée, la barrière immatérielle de sécurité est configurée en mode Démarrage/redémarrage automatique.



Sélection du type de Muting - XUSL4MA

Le logiciel SoMute (*voir page 160*) permet de sélectionner le type de fonction Muting parmi la liste suivante :

- L2X/L2P : 2 capteurs Muting parallèles ou croisés, mode unidirectionnel, commande de temporisation
- T2X : 2 capteurs Muting croisés, mode bidirectionnel, commande de temporisation
- T4P Séq : 4 capteurs Muting parallèles, mode bidirectionnel, commande séquentielle
- T4P Sim : 4 capteurs Muting parallèles, mode bidirectionnel, commande de temporisation (ou "simultanée")

L'interface 'Paramètres Généraux' est affichée avec 'Automatique' désactivé et 'Manuel' sélectionné. 'Activer FBK K1/K2' est coché. Le 'Temps de lecture FBK K1/K2' est réglé sur 500 ms. Le 'Type de muting' est sélectionné sur 'Muting T4P Séq'.

Surveillance EDM ou MPCE

Description générale

La surveillance EDM (External Device Monitoring) est une fonction de sécurité importante.

La fonction EDM surveille l'interface entre le système de barrière immatérielle de sécurité XUSL4M et la machine protégée pour :

- Vérifier que les dispositifs externes, notamment les appareils de commutation tels que les contacteurs, répondent correctement aux signaux de sortie de la barrière immatérielle de sécurité XUSL4M
- Détecter toute incohérence entre les deux dispositifs externes (relais de contrôle) qui pourrait empêcher un signal d'arrêt d'atteindre les éléments de contrôle principaux de la machine (tels que des contacteurs d'alimentation ou des relais à électrovanne).

La surveillance EDM contrôle les contacteurs KM1/KM2 externes connectés aux deux OSSD. Pour cela, elle surveille les contacts normalement fermés (NC) de ces contacteurs connectés en série. Le contrôle de la commutation correcte de KM1 et KM2 est effectué 500 ms après la commande réelle des OSSD.

Pour assurer cette fonction, les contacteurs KM1/KM2 doivent avoir :

- des contacts miroir normalement fermés, conformément à la norme EN/IEC 60947-4-1 (Annexe F) pour les contacteurs d'alimentation
- des contacts liés (ou à guidage forcé), conformément à la norme EN/IEC 60947-5-1 (Annexe L) ou EN 50205 pour les contacteurs auxiliaires ou les relais de commande.

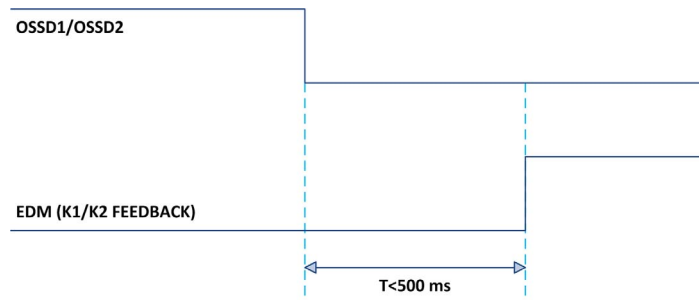
Fonction EDM activée

XUSL4M attend un signal avec logique inversée par rapport à l'état des contacteurs externes :

- OSSD1/OSSD2 ON : contacts externes KM1/KM2 ouverts : **EDM = circuit OUVERT**
- OSSD1/OSSD2 OFF : contacts externes KM1/KM2 fermés : **EDM = circuit FERME**

NOTE : le délai entre la désactivation des sorties OSSD et la fermeture des contacts de rétroaction KM1/KM2 doit être $T < 500$ ms.

D'autres temporisations sont possibles sur le modèle XUSL4MA programmable par logiciel, via SoMute. Pour plus d'informations, reportez-vous aux paramètres EDM du modèle XUSL4MA ([voir page 31](#)).

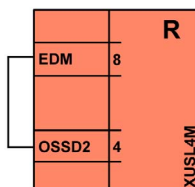


NOTE : l'intervalle de temps autorisé entre l'activation des sorties OSSD et l'ouverture des contacts KM1/KM2 est également surveillé avec le même délai d'expiration.

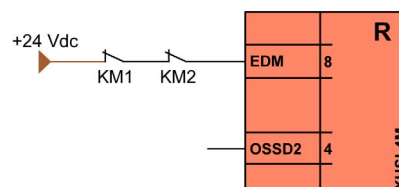
XUSL4MB

La fonction EDM (contrôle des contacts KM1/KM2 externes) peut être activée/désactivée manuellement :

Fonction EDM désactivée



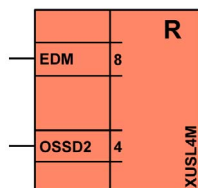
Fonction EDM activée



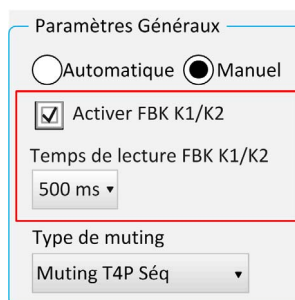
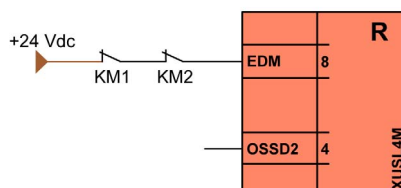
XUSL4MA

La fonction EDM (contrôle des contacts KM1/KM2 externes) peut être activée/désactivée manuellement (comme le modèle XUSL4MB), mais aussi via le logiciel SoMute :

Fonction EDM désactivée



Fonction EDM activée



Temps de lecture FBK K1/K2 :
Possibilité de sélectionner d'autres valeurs pour la surveillance de la boucle EDM
Plage autorisée :
100...1 300 ms
(incréments de 100 ms)

NOTE : K1 = KM1, K2 = KM2

Fonction de test

Description générale

Certaines applications nécessitent que le système de protection de la machine soit testé par le contrôleur de la machine pendant une portion non dangereuse du cycle de fonctionnement. Ce test permet de vérifier que le système de protection fonctionne correctement.

Pour déclencher la fonction de test, connectez les broches 2 et 4 de l'émetteur à 0 Vcc (via un contact libre de potentiel).

Lorsque l'émetteur détecte une tension de 0 Vcc sur ces broches, un état de faisceau bloqué est simulé (comme si la zone protégée était occupée) et le récepteur passe à l'état Arrêt (Stop). L'état de faisceau bloqué est simulé tant que les broches 2 et 4 sont connectées à 0 Vcc.

Une unité de contrôle externe (telle qu'un automate) peut ainsi vérifier le bon fonctionnement du système tout entier en surveillant l'équipement connecté en aval (sans que la zone soit physiquement occupée).

Les sorties OSSD peuvent passer de l'état ON à OFF tant que la fonction reste active.

<i>AVIS</i>
FONCTIONNEMENT INATTENDU DE L'EQUIPEMENT
La durée de la commande de test ne doit pas être inférieure à 40 ms.
Le non-respect de ces instructions peut provoquer des dommages matériels.

Le système de barrière immatérielle de sécurité XUSL4M intègre une fonction d'auto-diagnostic automatique permettant de détecter une erreur de temps de réponse (ce temps est déclaré pour chaque modèle).

NOTE : en condition de fonctionnement normal, l'auto-diagnostic est activé en permanence et ne nécessite aucune intervention extérieure.

Sélection de la distance de détection maximale

Description générale

Pour les barrières immatérielles de sécurité XUSL4M, il est possible de sélectionner deux distances de détection maximales différentes (faible portée et longue portée).

Le tableau suivant indique les portées de détection disponibles :

Modèles	Portée de détection	Détection	
		Main	Corps
Standard	Faible portée : 0 à 4 m Longue portée : 0 à 12 m	✓	✓

Pour sélectionner la portée faible ou longue, reportez-vous à la section Connexions de l'émetteur ([voir page 97](#)).

Sous-chapitre 2.3

Fonctions Muting

Présentation

Cette section décrit les fonctions Muting de la barrière immatérielle de sécurité.

Contenu de ce sous-chapitre

Ce sous-chapitre contient les sujets suivants :

Sujet	Page
Description des types de Muting	35
Deux capteurs Muting parallèles ou croisés, mode unidirectionnel (L2X/L2P), commande de temporisation	37
Deux capteurs Muting croisés, mode bidirectionnel (T2X), commande de temporisation	41
Quatre capteurs Muting parallèles, mode bidirectionnel (T4P), commande de temporisation (ou "simultanée") et commande séquentielle	45
Validation du Muting	48
Muting partiel	50
Fonction de supplantation (Override) de l'inhibition (Muting)	53

Description des types de Muting

Exigences générales

Prenez connaissance des informations suivantes avant d'utiliser la barrière immatérielle de sécurité :

- La fonction Muting a pour effet d'ignorer provisoirement la fonction protectrice ; elle est activée et désactivée automatiquement.
- L'activation et la désactivation ultérieure de la fonction Muting doivent être exécutées à l'aide d'au moins deux signaux indépendants câblés activés par une commande de temporisation ou séquentielle. Autrement dit, une défaillance du système ne peut pas activer la fonction Muting.
- Il ne doit pas être possible d'activer la fonction Muting lorsque le système XUSL4M a désactivé les sorties de sécurité.
- Il ne doit pas être possible d'enclencher la fonction Muting en mettant hors tension puis en redémarrant le dispositif.
- La fonction Muting doit être activée au moment approprié pendant le cycle de la machine, c'est-à-dire lorsque l'opérateur ne court pas de risque.
- Les capteurs Muting doivent être protégés mécaniquement pour éviter tout écart d'alignement en cas de choc.
- Le cas échéant, vérifiez que la lampe de signalisation MUTING/OVERRIDE est correctement installée et visible par l'opérateur.

Sélection et orientation des capteurs Muting

Sélectionnez et orientez les capteurs d'inhibition (Muting) de telle sorte qu'ils reconnaissent la présence de la pièce à usiner comme condition de démarrage ou d'arrêt de la séquence Muting. La présence d'une personne dans la zone de détection des capteurs Muting ne doit jamais lancer une séquence Muting.

La sélection, l'installation et l'orientation correctes des capteurs Muting relèvent de la seule responsabilité de l'employeur et de l'installateur.

⚠ AVERTISSEMENT

FONCTIONNEMENT INATTENDU DE L'EQUIPEMENT

- Le réglage incorrect des paramètres de Muting affectera le bon fonctionnement du système de sécurité.
- La fonction de sécurité n'est pas garantie lorsque la distance préconisée entre les capteurs Muting n'est pas atteinte.

Le non-respect de ces instructions peut provoquer la mort, des blessures graves ou des dommages matériels.

Les exigences suivantes doivent être respectées, en particulier dans les applications impliquant des convoyeurs :

- Assurez-vous que les capteurs Muting détectent le matériau et non le moyen de transport tel qu'une palette, un chariot ou tout autre dispositif.
- Assurez-vous qu'une personne située sur le dispositif de transport ne peut pas initialiser la fonction Muting et pénétrer dans la zone dangereuse.
- N'autorisez aucune interruption dans la détection du matériau pendant que celui-ci passe devant les capteurs Muting. La détection du matériau doit être continue sur toute sa longueur (le logiciel SoMute propose des options de filtrage).
- Si vous utilisez des capteurs photoélectriques, veillez à ce qu'aucun matériau réfléchissant ne viennent interrompre les capteurs ou y introduire des chemins optiques. Assurez-vous que les capteurs de zones adjacentes n'interfèrent pas entre eux et ne fournissent pas d'indications erronées.
- Selon la configuration de Muting, positionnez les capteurs de telle sorte qu'ils ne détectent un nouveau matériau qu'une fois dépassés par le matériau précédent et après un temps de désactivation.
- Tenez compte de la vitesse globale et du cycle du matériau pendant sa traversée du processus. Prévoyez du temps pour évaluer les sorties des capteurs Muting avant que le matériau n'atteigne le dispositif de protection.
- Détectez et empêchez toute pénétration humaine dans la zone dangereuse de la machine. Le dispositif de protection doit être capable d'envoyer un signal d'arrêt à la machine avant qu'une personne entre dans la zone dangereuse. Des méthodes de protection supplémentaires peuvent être nécessaires, par exemple des barrières ou clôtures physiques.

- La zone de détection des capteurs Muting doit être ajustée à une hauteur autorisant la détection d'une jambe.
- Les capteurs Muting doivent être installés à une hauteur suffisante par rapport au plan du convoyeur pour permettre la détection de la charge convoyée, mais pas de la palette ni du dispositif de transport.

AVIS

FONCTIONNEMENT INATTENDU DE L'EQUIPEMENT

Lorsque l'objet à détecter a une forme non conventionnelle (objet avec trous de détection comme des palettes empilées, par exemple), des bras de Muting intégrés munis de capteurs Muting multifaisceaux (5 faisceaux) sont disponibles. Ces capteurs sont également disponibles séparément.

Le non-respect de ces instructions peut provoquer des dommages matériels.

Pour plus d'informations, reportez-vous à la description des bras de Muting avec capteurs Muting multifaisceaux ([voir page 89](#)).

Deux capteurs Muting parallèles ou croisés, mode unidirectionnel (L2X/L2P), commande de temporisation

Description générale

Avec ces types de Muting, les capteurs 1 et 2 se trouvent du même côté à l'intérieur de la zone dangereuse. Ce mode unidirectionnel autorise les sorties de matériaux de la zone dangereuse, mais empêche toute entrée.

La fonction Muting est activée après l'interruption des capteurs S1 et S2 (dans un intervalle de 4 s maximum). Elle continue de s'appliquer tant que les deux capteurs sont interrompus. Une fois le premier capteur dégagé, le matériau dispose de 4 secondes pour quitter la zone protégée par la barrière immatérielle de sécurité. La fonction Muting est désactivée après le dégagement de la zone protégée.

Au bout des 4 secondes, si la barrière immatérielle de sécurité est encore interrompue, les sorties OSSD sont désactivées et la machine s'arrête. Le délai d'expiration maximal de la fonction Muting (timeout) peut être défini sur 30 secondes ou 9 heures.

NOTE : d'autres temporisations sont possibles sur le modèle XUSL4MA programmable par logiciel, via SoMute. Pour plus d'informations, consultez la section Paramètres de Muting ([voir page 161](#)).

Les fonctions Muting L2X et L2 imposent des contraintes de distance entre deux objets consécutifs.

⚠ AVERTISSEMENT

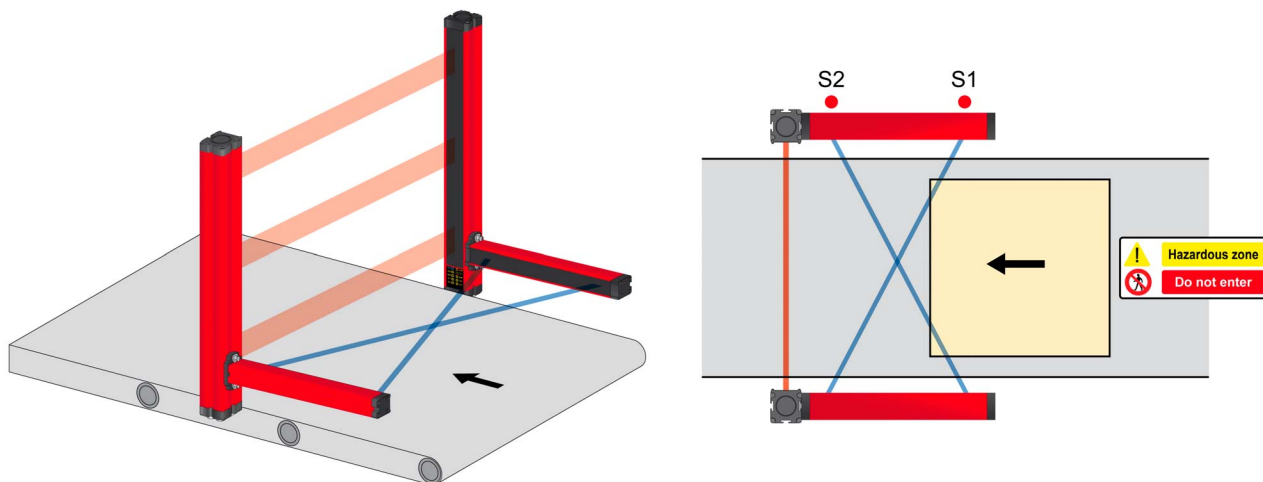
UTILISATION INCORRECTE DE LA FONCTION MUTING

Dans les configurations L2X et L2P, les éléments de capteur Muting horizontaux doivent se trouver à l'intérieur de la zone dangereuse.

Le non-respect de ces instructions peut provoquer la mort, des blessures graves ou des dommages matériels.

Fonction Muting L2X avec bras de Muting intégrés XUSZASL2XT

La configuration L2X se présente comme suit :



⚠ AVERTISSEMENT

UTILISATION INCORRECTE DE LA FONCTION MUTING

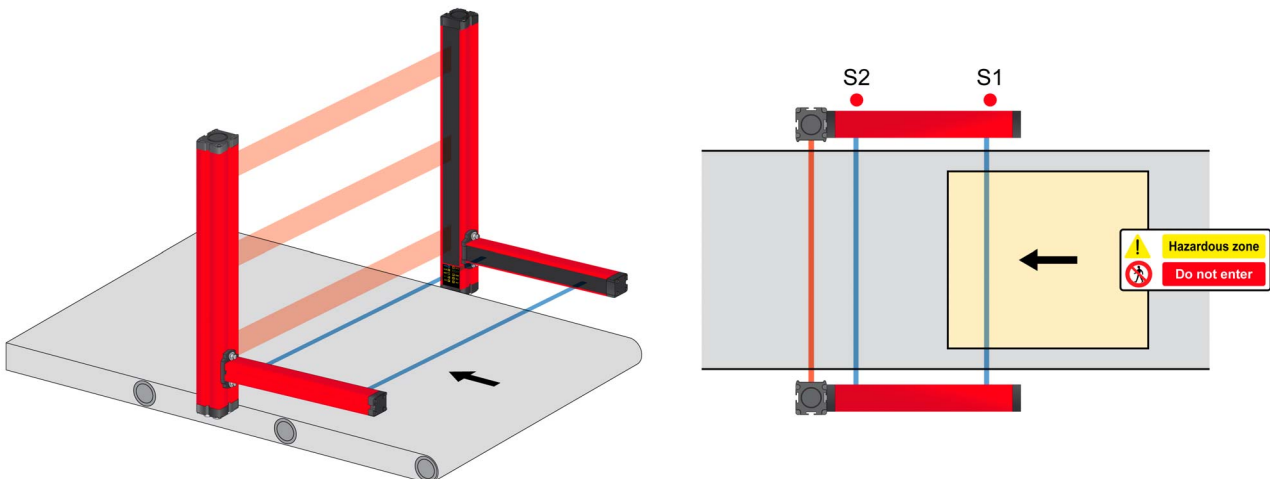
Avec des bras de Muting intégrés XUSZASL2XT, la distance minimale entre deux objets consécutifs doit être inférieure à 10 cm (3,94 in.) ou supérieure à 32 cm (12,60 in.).

La position de l'objet sur le convoyeur et ses dimensions doivent respecter la configuration requise pour la séquence Muting attendue.

Le non-respect de ces instructions peut provoquer la mort, des blessures graves ou des dommages matériels.

Fonction Muting L2P avec bras de Muting intégrés XUSZASL2PP

La configuration L2P se présente comme suit :



⚠ AVERTISSEMENT

UTILISATION INCORRECTE DE LA FONCTION MUTING

- Avec des bras de Muting intégrés XUSZASL2PP et XUSZASL2PPT (pour la détection d'objets transparents), la distance minimale entre deux objets consécutifs doit être égale à 0 cm (0 in.) ou supérieure à 40 cm (15,75 in.).
L'objet doit mesurer au moins 40 cm (15,75 in.) pour que les deux capteurs Muting et la zone protégée par la barrière immatérielle de sécurité soient occupés simultanément.
- Avec des bras de Muting intégrés XUSZASL2PPS pour convoyeurs haute vitesse (vitesse linéaire > 25 m/min), la distance minimale entre deux objets consécutifs doit être supérieure à 45 cm (17,72 in.). Dans ce cas, l'objet doit mesurer au moins 45 cm (17,72 in.).

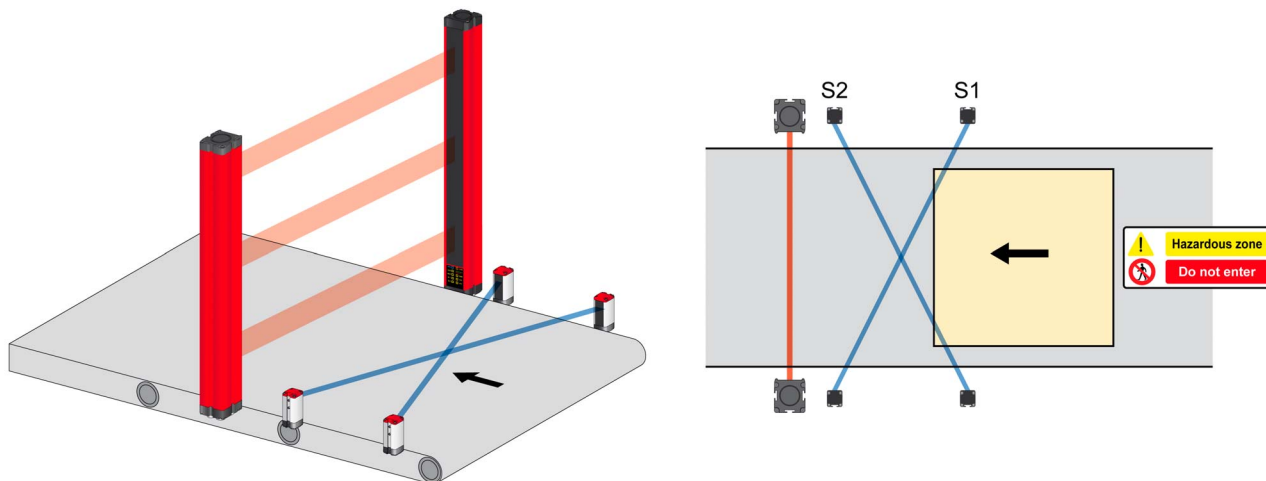
Le non-respect de ces instructions peut provoquer la mort, des blessures graves ou des dommages matériels.

NOTE : la fonction Muting L2P n'impose aucune contrainte concernant la position de l'objet sur le convoyeur.

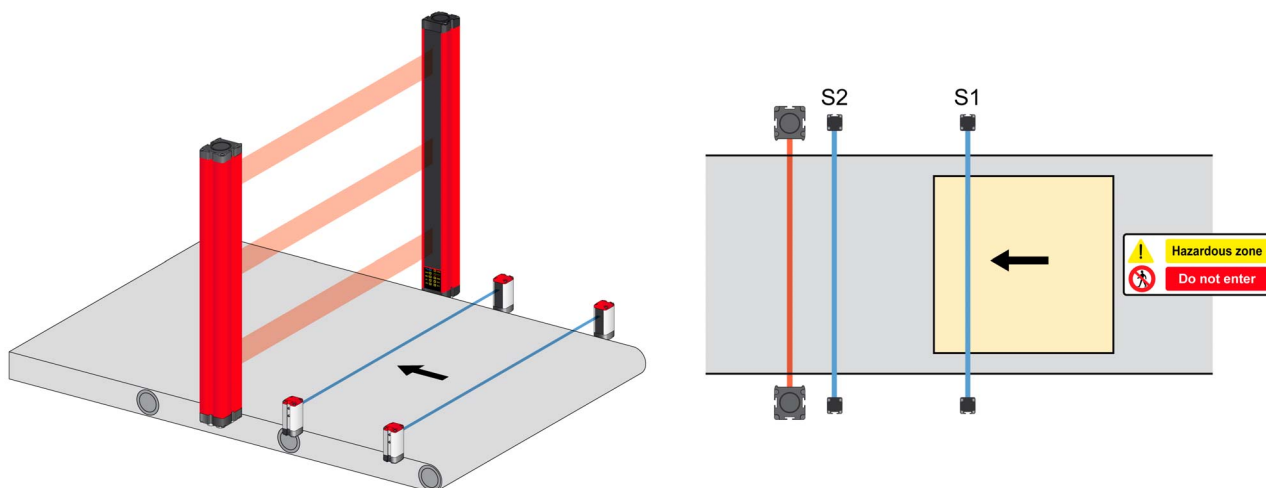
Fonction Muting L2X/L2P avec capteurs Muting externes individuels

Des capteurs Muting externes individuels peuvent être utilisés à la place des bras de Muting intégrés, à condition qu'ils soient compatibles avec les entrées de capteur Muting du système XUSL4M. Dans cette situation, le choix se porte le plus souvent sur des cellules photoélectriques. Ces cellules doivent posséder une sortie PNP normalement ouverte (NO) (reportez-vous à la gamme XU de Telemecanique).

Configuration L2X avec capteurs Muting externes individuels :



Configuration L2P avec capteurs Muting externes individuels :



La distance à respecter entre deux objets consécutifs et la longueur minimale des objets dépend des capteurs Muting installés et de la vitesse maximale du convoyeur (pour laquelle le temps de réponse des capteurs entre en ligne de compte). Dans une configuration avec bras de Muting multifaisceaux XUSZAML2XP et XUSZAML2PTS, la position des capteurs Muting sur le support est réglable. C'est pourquoi cette remarque vaut aussi pour ce type de capteur.

⚠ AVERTISSEMENT

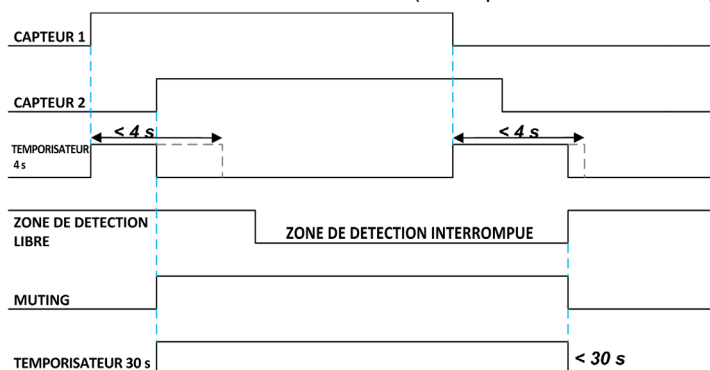
FONCTIONNEMENT INATTENDU DE L'EQUIPEMENT

Avec des capteurs Muting individuels ou des bras de Muting multifaisceaux XUSZAML2XP et XUSZAML2PTS, les capteurs Muting doivent être positionnés avec attention et de façon pertinente pour l'application, ceci afin d'assurer le bon fonctionnement du système de sécurité.

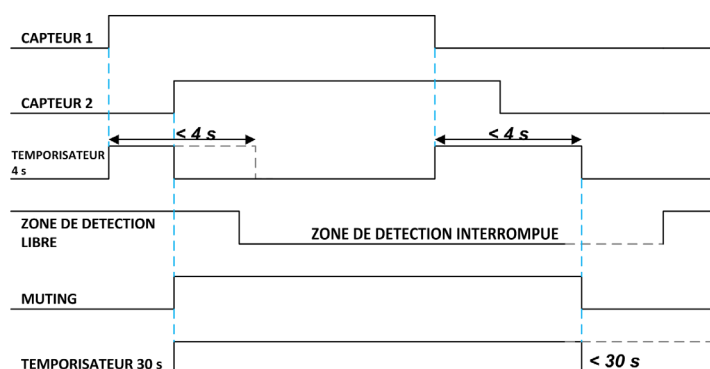
Le non-respect de ces instructions peut provoquer la mort, des blessures graves ou des dommages matériels.

Chronogrammes de la fonction Muting L2X/L2P

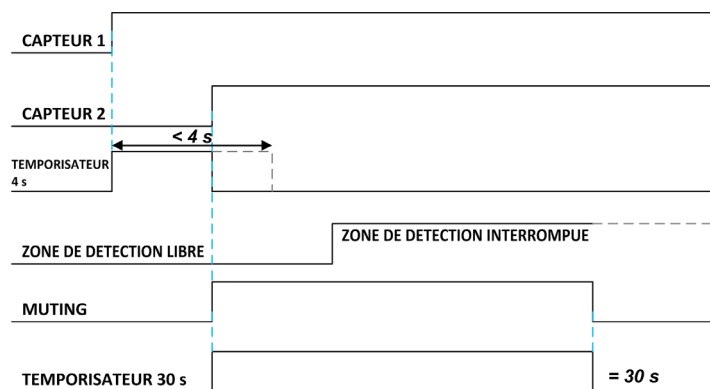
Dans le chronogramme suivant, la fonction Muting prend fin après le dégagement de la zone de détection de la barrière immatérielle de sécurité (le temporisateur de 4 s n'a pas expiré) :



Dans le chronogramme suivant, la fonction Muting prend fin après l'expiration du temporisateur de 4 s car, à ce stade, la zone de détection de la barrière immatérielle de sécurité est encore interrompue :



Dans le chronogramme suivant, le cycle de Muting prend fin après l'expiration de la fonction Muting :



Deux capteurs Muting croisés, mode bidirectionnel (T2X), commande de temporisation

Description générale

Avec ce type de Muting, les deux capteurs Muting sont installés de manière croisée de chaque côté de la barrière immatérielle de sécurité. Ce mode est bidirectionnel : si le convoyeur se déplace dans l'autre sens tandis que la fonction Muting est activée, cette fonction est désactivée suite à la désactivation du capteur S1 ou S2. Le système fonctionne donc dans les deux sens (entrée et sortie).

AVERTISSEMENT

UTILISATION INCORRECTE DE LA FONCTION MUTING

Le point d'intersection des deux capteurs Muting doit se trouver à l'intérieur de la zone dangereuse. Il doit être le plus proche possible de la zone protégée pour permettre la détection des personnes pénétrant la zone dangereuse immédiatement après l'objet ou le dispositif de transport. Pour plus d'informations, consultez la section Positionnement du point d'intersection de deux capteurs Muting individuels ([voir page 43](#)).

Le non-respect de ces instructions peut provoquer la mort, des blessures graves ou des dommages matériels.

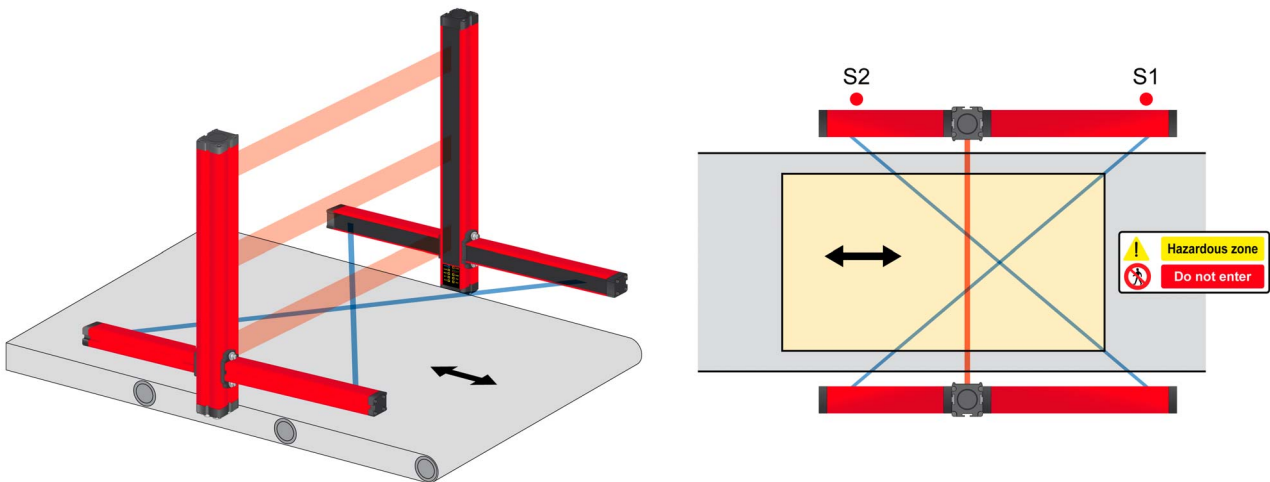
La fonction Muting est activée après l'interruption des capteurs S1 et S2 (dans un intervalle de 4 s maximum). Elle continue de s'appliquer tant que les deux capteurs sont interrompus. Le dégagement du premier capteur entraîne sa désactivation. Ce mode permet également de sélectionner le délai d'expiration de la fonction Muting (30 s ou 9 h).

NOTE : d'autres temporisations sont possibles sur le modèle XUSL4MA programmable par logiciel, via SoMute. Pour plus d'informations, consultez la section Paramètres de Muting ([voir page 161](#)).

NOTE : cette fonction Muting autorise un flux continu d'objets. Par contre, elle impose des contraintes concernant la taille de l'objet à détecter et sa position sur le convoyeur.

Fonction Muting T2X avec bras de Muting intégrés XUSZAST2XT

La configuration T2X se présente comme suit :



Des capteurs Muting externes individuels peuvent être utilisés à la place des bras de Muting intégrés, à condition qu'ils soient compatibles avec les entrées de capteur Muting du système XUSL4M. Dans cette situation, le choix se porte le plus souvent sur des cellules photoélectriques. Ces cellules doivent posséder une sortie PNP normalement ouverte (NO) (reportez-vous à la gamme XU de Telemecanique).

Pour plus d'informations, consultez les sections Positionnement de deux capteurs Muting individuels ([voir page 43](#)) et Positionnement du point d'intersection de deux capteurs Muting individuels ([voir page 44](#)).

Dans une configuration avec bras de Muting multifaisceaux XUSZAMT2XP, la position des capteurs Muting sur le support est réglable. C'est pourquoi cette remarque à propos du point d'intersection vaut aussi pour ce type de capteur.

⚠ AVERTISSEMENT

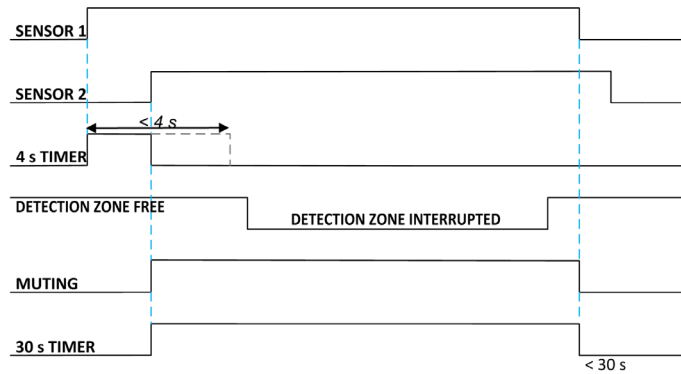
FONCTIONNEMENT INATTENDU DE L'EQUIPEMENT

Avec des capteurs Muting individuels ou des bras de Muting multifaisceaux XUSZAMT2XP, les capteurs Muting doivent être positionnés avec attention et de façon pertinente pour l'application, ceci afin d'assurer le bon fonctionnement du système de sécurité.

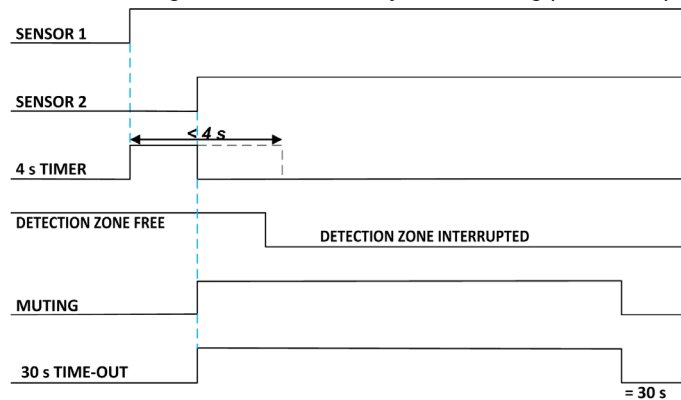
Le non-respect de ces instructions peut provoquer la mort, des blessures graves ou des dommages matériels.

Chronogrammes de la fonction Muting T2X

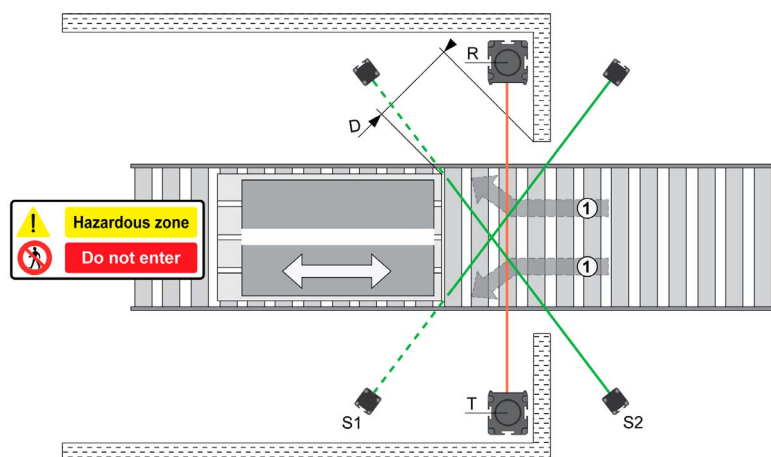
Le chronogramme suivant décrit un fonctionnement normal avec deux faisceaux croisés :



Dans le chronogramme suivant, le cycle de Muting prend fin après l'expiration de la fonction Muting :



Positionnement de deux capteurs Muting individuels



S1-S2 Capteurs Muting

R Récepteur de la barrière immatérielle de sécurité

E Emetteur de la barrière immatérielle de sécurité

D Largeur du chemin vers la barrière immatérielle de sécurité au début de la séquence Muting

1 Moyens possibles d'intrusion pendant que la palette traverse la zone d'inhibition

L'installation doit respecter la règle suivante : $D < 200\text{ mm}$ (7,87 po.).

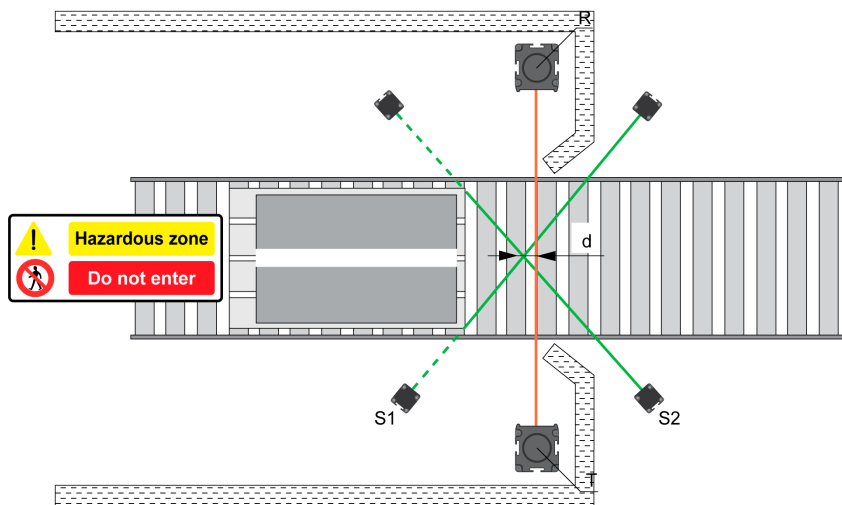
D dépend de la position des capteurs Muting S1 et S2 et de l'emplacement des clôtures ou barrières physiques.

Dans cet exemple, si $D > 200\text{ mm}$ (7,87 in.), il existe des moyens d'intrusion (1) pendant l'activation de la fonction Muting. Le personnel peut donc accéder à la zone dangereuse sans arrêter la machine.

NOTE : pour plus d'informations sur le fonctionnement de la fonction Muting, reportez-vous à la norme IEC TS 62046.

Positionnement du point d'intersection de deux capteurs Muting individuels

L'illustration suivante présente un système Muting de convoyeur qui utilise la configuration à deux capteurs externes avec accès limité à la zone dangereuse :



S1-S2 Capteurs Muting

R Récepteur de la barrière immatérielle de sécurité

E Emetteur de la barrière immatérielle de sécurité

d Distance entre le faisceau de la barrière immatérielle de sécurité et le point d'intersection des capteurs Muting

L'installation doit respecter la règle suivante : $d < 200 \text{ mm (7,87 in.)}$.

Le point d'intersection des deux faisceaux lumineux S1 et S2 doit être situé derrière la zone de détection de la barrière immatérielle de sécurité en direction de la zone dangereuse.

La distance **d** doit être inférieure à 200 mm (7,87 in.) pour éviter que le personnel puisse pénétrer dans la zone dangereuse sans être détecté.

Quatre capteurs Muting parallèles, mode bidirectionnel (T4P), commande de temporisation (ou "simultanée") et commande séquentielle

Description générale

Ce mode est bidirectionnel. Le système fonctionne donc dans les deux sens (entrée et sortie).

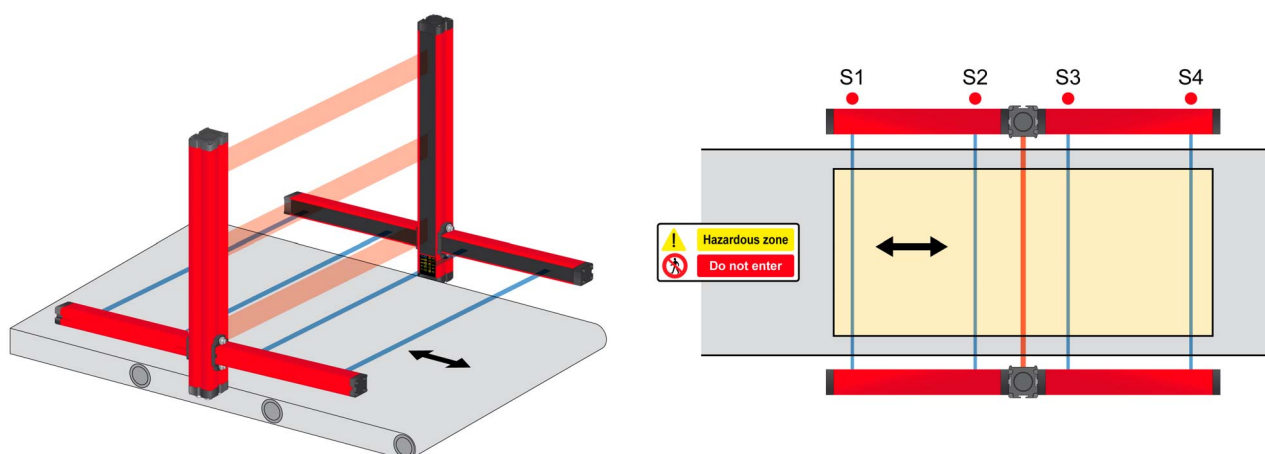
Deux modes de marche sont possibles :

- Commande de temporisation (ou "simultanée")
- Commande séquentielle

NOTE : ces fonctions Muting imposent des contraintes concernant la longueur de l'objet à détecter et la distance entre deux objets.

Fonction Muting T4P avec bras de Muting intégrés XUSZAST4PP

La configuration T4P se présente comme suit :



⚠ AVERTISSEMENT

UTILISATION INCORRECTE DE LA FONCTION MUTING

- Avec des bras de Muting intégrés XUSZAST4PP, XUSZAST4PPT et XUSZAMT4PT, dans les deux modes de marche, la longueur minimale de l'objet et la distance entre deux objets doivent être égales à 75 cm (29,53 in.) pour que les quatre capteurs soient occupés simultanément.
- Avec des bras de Muting intégrés XUSZAST4PPS et XUSZAMT4PTS pour convoyeurs haute vitesse, dans les deux modes de marche, la longueur minimale de l'objet et la distance entre deux objets doivent être égales à 90 cm (35,43 in.) pour que les quatre capteurs soient occupés simultanément.

Le non-respect de ces instructions peut provoquer la mort, des blessures graves ou des dommages matériels.

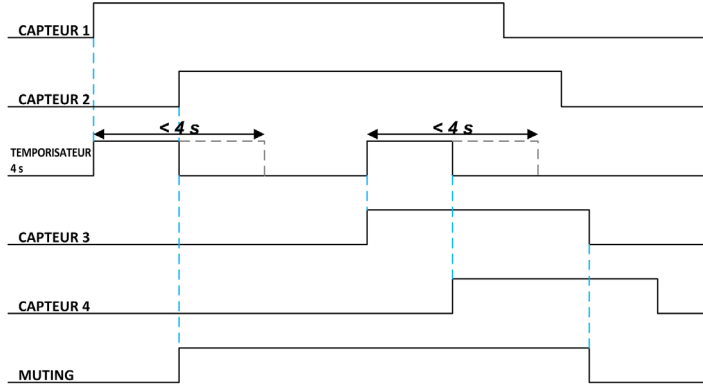
Commande de temporisation (ou "simultanée")

La fonction Muting est activée après l'interruption des capteurs S1 et S2 (dans un intervalle de 4 s maximum) ou des capteurs S4 et S3 (avec un déplacement de matériau dans la direction opposée), et maintenue active par les capteurs S3 et S4 (ou S2 et S1 dans la direction opposée). Autrement dit, les 4 capteurs Muting sont interrompus pendant un intervalle de temps donné. La fonction Muting prend fin après le dégagement de la barrière immatérielle de sécurité et du capteur S3 (ou S2 avec un déplacement de matériau dans la direction opposée). Tous les capteurs Muting doivent être dégagés avant de lancer une nouvelle séquence Muting.

La configuration T4P laisse le choix entre deux délai d'expiration pour le Muting :

- 30 s
- 9 h

Chronogramme pour quatre faisceaux avec commande de temporisation :



Commande séquentielle

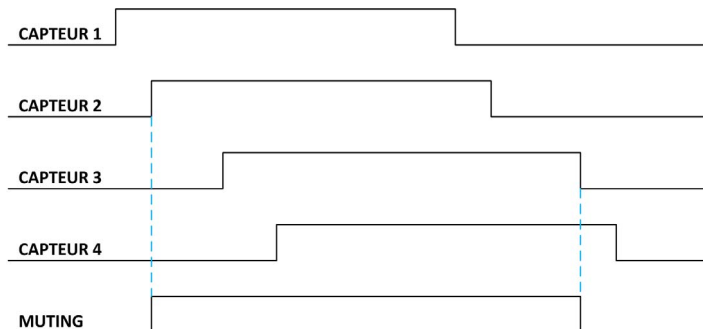
La fonction Muting est activée après l'interruption séquentielle des capteurs S1 et S2 (ou S4 et S3 avec un déplacement de matériau dans la direction opposée), sans limite de temps. Autrement dit, les 4 capteurs Muting sont interrompus pendant un intervalle de temps donné. La fonction Muting prend fin après le dégagement de la barrière immatérielle de sécurité et du capteur S3 (ou S2 avec un déplacement de matériau dans la direction opposée). Tous les capteurs Muting doivent être dégagés avant de lancer une nouvelle séquence Muting.

La configuration T4P laisse le choix entre deux délai d'expiration pour le Muting :

- 30 s
- Durée illimitée

NOTE : d'autres temporisations sont possibles sur le modèle XUSL4MA programmable par logiciel, via SoMute. Pour plus d'informations, consultez la section Paramètres de Muting ([voir page 161](#)).

Chronogramme pour quatre faisceaux avec commande séquentielle :



Etat de la barrière XUSL4M, commande séquentielle :

Capteur 1	Capteur 2	Capteur 3	Capteur 4	Etat de la barrière XUSL4M
0	0	0	0	Active
1	0	0	0	Active
1	1	0	0	Muting activé
1	1	1	0	Muting activé
1	1	1	1	Muting activé

Capteur 1	Capteur 2	Capteur 3	Capteur 4	Etat de la barrière XUSL4M
0	1	1	1	Muting activé
0	0	1	1	Muting activé
0	0	0	1	Active
0	0	0	0	Active

Surveiller l'interruption de la barrière immatérielle de sécurité pendant la séquence est un moyen supplémentaire d'éviter le contournement ou la manipulation du système.

Fonction Muting T4P avec capteurs Muting externes individuels

Des capteurs Muting externes individuels peuvent être utilisés à la place des bras de Muting intégrés, à condition qu'ils soient compatibles avec les entrées de capteur Muting du système XUSL4M. Dans cette situation, le choix se porte le plus souvent sur des cellules photoélectriques. Ces cellules doivent posséder une sortie PNP normalement ouverte (NO) (reportez-vous à la gamme XU de Telemecanique).

NOTE : Pour éviter toute manipulation de la fonction Muting (par exemple, au moyen d'un morceau de carton de longueur identique à celle du matériau transporté), il est recommandé d'utiliser des capteurs Muting photoélectriques externes individuels avec suppression en arrière-plan de part et d'autre du système de transport. La norme IEC TS 62046 indique d'autres moyens de prévenir la manipulation de la fonction Muting.

La distance à respecter entre deux objets consécutifs et la longueur minimale de l'objet dépendent de la position des capteurs Muting.

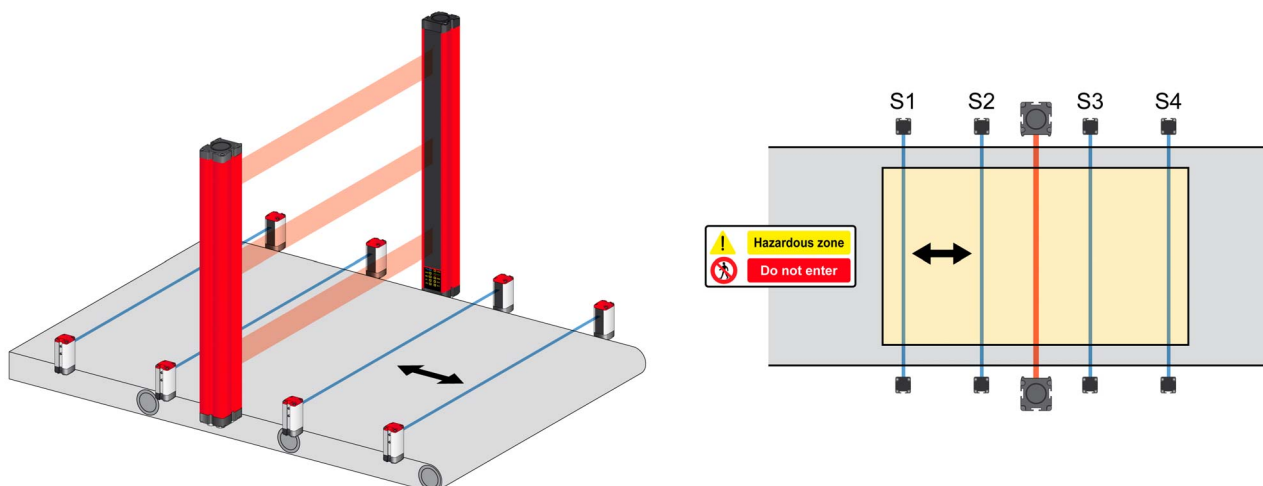
⚠ AVERTISSEMENT

FONCTIONNEMENT INATTENDU DE L'EQUIPEMENT

Les capteurs Muting individuels doivent être positionnés avec attention et de façon pertinente pour l'application, ceci afin d'assurer le bon fonctionnement du système de sécurité.

Le non-respect de ces instructions peut provoquer la mort, des blessures graves ou des dommages matériels.

Configuration T4P avec capteurs Muting externes individuels :



Validation du Muting

Informations générales

Il existe différentes manières de valider et de désactiver la fonction Muting :

- Lorsque l'entrée MUT_ENABLE est désactivée, la fonction Muting est toujours activée :
 - La fonction Muting s'applique et prend fin après la séquence ou la temporisation correcte des capteurs Muting.
- La fonction Muting peut aussi être validée sur un front montant de l'entrée MUT_ENABLE :
 - La fonction Muting s'applique après un signal de front montant sur la broche MUT_ENABLE (broche 7 du récepteur) ET une séquence ou une temporisation correcte des capteurs Muting.
 - Elle prend fin après la séquence ou la temporisation correcte des capteurs Muting.

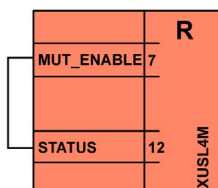
Principe :

Fonction de validation du Muting	Description
Désactivée	Le cycle de Muting est toujours activé (le signal de validation du Muting est ignoré).
Activée	Le cycle de Muting est activé seulement après la transition correcte (front montant) du signal de validation du Muting (voir figure ci-dessous) et prend fin après la séquence ou la temporisation correcte des capteurs Muting.

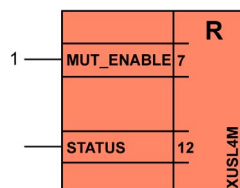
XUSL4MB

Les broches 7 (MUT_ENABLE) et 12 (STATUS) du connecteur M12 à 12 broches du récepteur doivent être connectées comme suit :

Entrée MUT_ENABLE désactivée



Entrée MUT_ENABLE activée

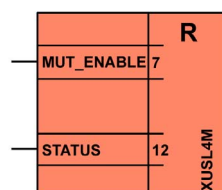


1 Signal externe de validation du Muting

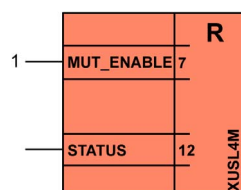
XUSL4MA

La fonction de validation du Muting peut être configurée à l'aide du logiciel SoMute. Dans ce cas, les broches 7 (MUT_ENABLE) et 12 (STATUS) du connecteur M12 à 12 broches du récepteur doivent être connectées comme suit :

Entrée MUT_ENABLE désactivée

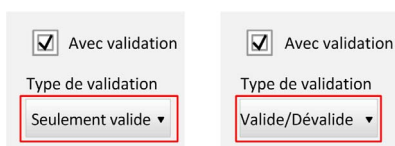


Entrée MUT_ENABLE activée



1 Signal externe de validation du Muting

L'option **Avec validation** du logiciel de programmation laisse le choix entre deux types de fonction de validation du Muting :



- **Seulement valide :**

- La fonction Muting s'applique après un signal de front montant sur la broche MUT_ENABLE et une séquence ou une temporisation correcte des capteurs Muting.
- Elle prend fin après la séquence ou la temporisation correcte des capteurs Muting.

Reportez-vous à la section Chronogramme de la fonction de validation du Muting ([voir page 49](#)).

NOTE : L'activation ne concerne qu'un seul cycle de Muting. Le signal MUT_ENABLE doit repasser en 0 V avant toute nouvelle requête de fonction Muting "Avec validation".

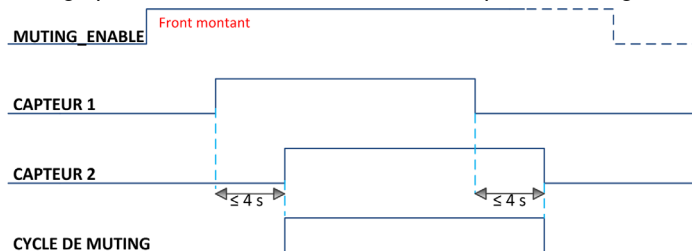
- **Valide/Dévalide :**

- La fonction de Muting s'applique au même moment qu'avec l'option "Seulement valide".
- Elle prend fin après un front descendant sur l'entrée MUT_ENABLE.

Reportez-vous à la section Chronogramme de la fonction de validation/dévalidation du Muting ([voir page 49](#)).

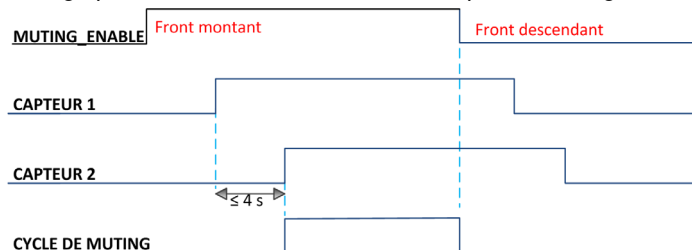
Chronogramme de la fonction de validation du Muting

Muting option "Seulement valide" activée, séquence Muting correcte :



Chronogramme de la fonction de validation/dévalidation du Muting

Muting option "Valide/Dévalide" activée, séquence Muting correcte :



Muting partiel

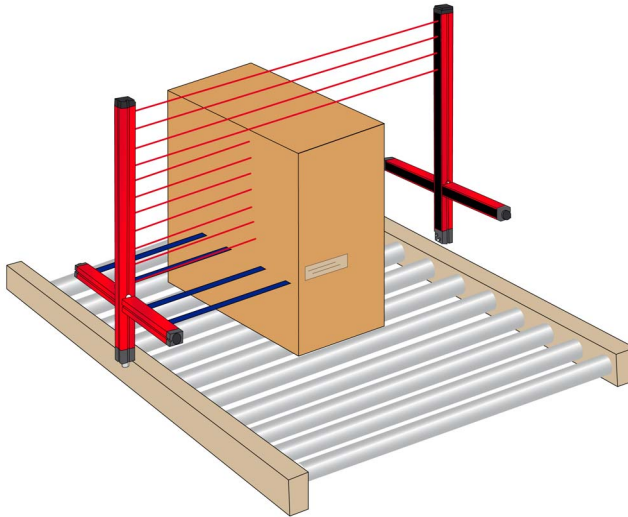
Description générale

La fonction Muting partiel permet de limiter le nombre de faisceaux de Muting.

Grâce à cette fonction, vous pouvez valider la fonction Muting seulement pour les faisceaux interrompus par le passage de l'objet (comme les palettes inférieures à la fin du cycle de production), et laisser les autres faisceaux actifs pour protéger la zone dangereuse.

Avec le Muting partiel, il est impossible de monter sur l'objet sans être détecté.

NOTE : cette fonction n'est disponible que sur les modèles XUSL4MA et doit être configurée via le logiciel SoMute (sélectionnez **Muting partiel activé**).



Le logiciel SoMute permet de sélectionner le nombre de faisceaux affectés par le Muting partiel, à partir du bas (côté connecteurs).

Pour cette opération, il peut être intéressant d'utiliser la fonction Moniteur du logiciel ([voir page 52](#)).

Une seule valeur peut être saisie lors de la programmation du nombre de faisceaux affectés par cette fonction.

La broche d'entrée PARTIAL MUTING (broche 6 du connecteur M12 à 12 broches du récepteur) doit être utilisée pour les deux types de Muting partiel.

Deux types de fonction Muting partiel peuvent être programmés :

- Muting partiel avec validation ([voir page 51](#))
- Muting partiel avec désactivation ([voir page 51](#))

AVIS

INSTALLATION OU CONFIGURATION INCORRECTE

Pour activer le mode Programmation, les broches 6 et 11 du connecteur principal à 12 broches du récepteur doivent être reliées au 0 Vcc (ou circuit ouvert) lors de la mise sous tension.

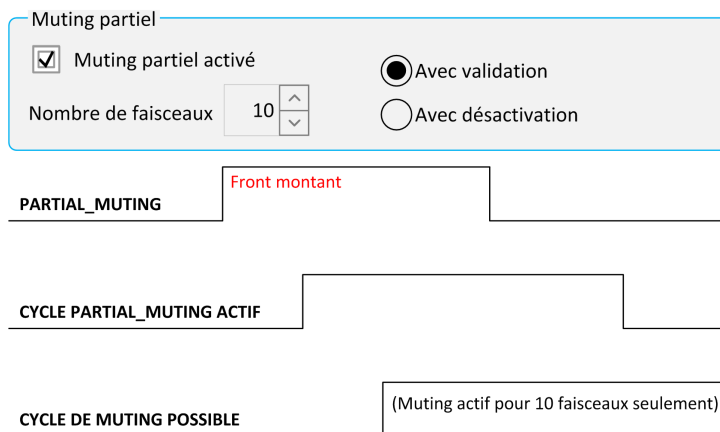
Le non-respect de ces instructions peut provoquer des dommages matériels.

NOTE : Pour définir correctement cette fonction, consultez la section Modes de marche - XUSL4MA ([voir page 28](#)).

Muting partiel avec validation

Avec cette option, la fonction Muting partiel est désactivée. Pour l'activer, le signal d'entrée (broche 6 du récepteur) doit passer de 0 à 1 (front montant) avant le début du cycle de Muting suivant pour lequel un Muting partiel est demandé. Par conséquent, un front montant sur ce signal d'entrée valide la fonction Muting partiel uniquement pour les n premiers faisceaux sélectionnés (10 faisceaux par exemple, comme dans la figure ci-dessous).

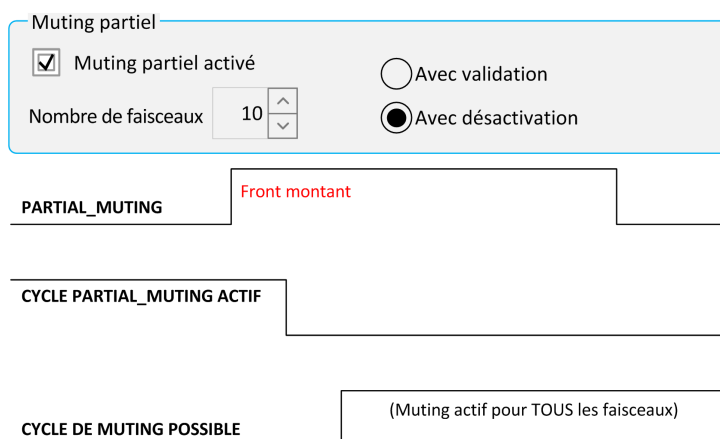
NOTE : l'activation ne concerne qu'un seul cycle de Muting. Il est nécessaire de reconfirmer l'activation du Muting partiel avant toute nouvelle requête de Muting (voir temporisation ci-dessous).



Muting partiel avec désactivation

Avec cette option, la fonction Muting partiel est normalement active (pour 10 faisceaux par exemple, comme dans la figure ci-dessous) et s'applique après la séquence ou la temporisation correcte des capteurs Muting. Pour la désactiver, le signal d'entrée (broche 6 du récepteur) doit passer de 0 à 1 (front montant) avant le début du cycle de Muting suivant pour lequel un Muting complet est demandé. Par conséquent, un front montant sur ce signal d'entrée désactive la fonction Muting partiel. La fonction Muting est appliquée à tous les faisceaux lors du prochain cycle de Muting.

NOTE : la désactivation ne concerne qu'un seul cycle de Muting. Il est nécessaire de reconfirmer la désactivation du Muting partiel avant toute nouvelle requête de Muting complet (voir temporisation ci-dessous).





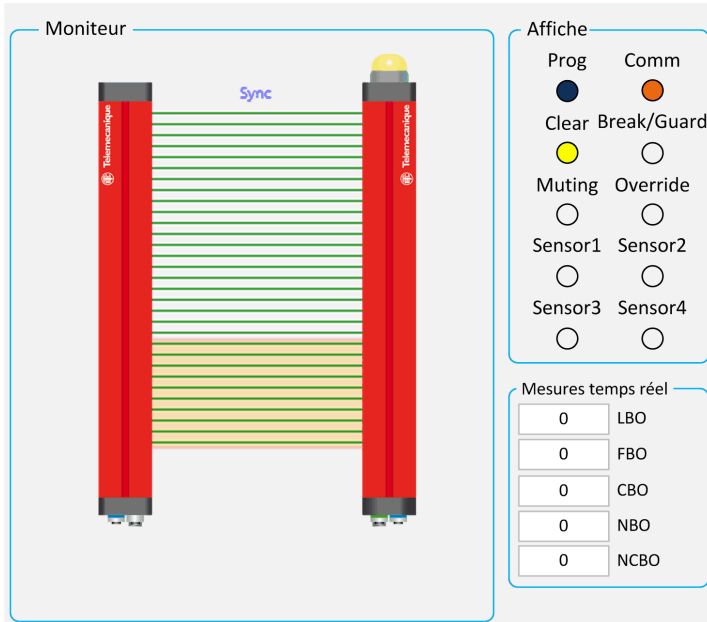
Muting partiel - Moniteur

Les faisceaux libres s'affichent dans une couleur différente des faisceaux interrompus et diverses informations numériques⁽¹⁾ sont fournies :

- LBO (Last Beam Obstructed) : dernier faisceau obstrué
- FBO (First Beam Obstructed) : premier faisceau obstrué
- CBO (Central Beam Obstructed) : faisceau central obstrué
- NBO (Number of Beams Obstructed) : nombre de faisceaux obstrués
- NCBO (Maximum Number of Consecutive Beams Obstructed) : nombre maximal de faisceaux consécutifs obstrués

(1) Disponible seulement sur les modèles XUSL4MA de résolution 30 mm et 40 mm.

Lecture dynamique de l'état de la barrière immatérielle de sécurité :



La surveillance du Muting partiel permet une lecture dynamique de l'état de la barrière immatérielle de sécurité :

- Représentation graphique de la barrière immatérielle de sécurité, avec faisceaux de Muting partiel en surbrillance jaune (les faisceaux verts fonctionnent normalement : ils restent actifs et, si l'un de ces faisceaux au moins est interrompu, les sorties OSSD passent à l'état OFF)
- Représentation du voyant de signalisation avec affichage en temps réel
- Représentation de la lampe intégrée avec affichage en temps réel

Fonction de supplantation (Override) de l'inhibition (Muting)

Description générale

La fonction OVERRIDE permet de forcer l'activation des sorties OSSD. Elle est destinée à être utilisée lorsque la machine s'arrête à la suite de séquences incorrectes d'activation de la fonction Muting, bloquant le retrait du matériau de la zone dangereuse.

Dans ce cas, les sorties OSSD sont inactives, car la barrière immatérielle de sécurité et/ou un capteur Muting au moins ont été interrompus. Le voyant OVERRIDE se met alors à clignoter.

La commande OVERRIDE active les sorties OSSD pour permettre le retrait du matériau obstruant la barrière immatérielle de sécurité et/ou le(s) capteur(s) Muting.

XUSL4M offre la possibilité de configurer deux types de fonction OVERRIDE :

- Override avec commande par bouton à clé avec rappel à ressort (commande à action maintenue)
- Override avec commande par bouton-poussoir (commande à impulsion)

AVERTISSEMENT

FONCTIONNEMENT INATTENDU DE L'EQUIPEMENT

La lampe OVERRIDE/MUTING clignote tout le temps où la fonction OVERRIDE est active. Il convient de vérifier régulièrement le bon fonctionnement de la lampe (lors des phases MUTING ou OVERRIDE).

Le non-respect de ces instructions peut provoquer la mort, des blessures graves ou des dommages matériels.

AVERTISSEMENT

FONCTIONNEMENT INATTENDU DE L'EQUIPEMENT

Le mode OVERRIDE commandé par impulsion active automatiquement les sorties de la barrière immatérielle de sécurité jusqu'à ce que la barrière et les capteurs Muting soient de nouveau libérés de tout obstacle. Pendant cette période, la barrière immatérielle de sécurité n'est pas en mesure de sécuriser l'accès à la zone dangereuse. Par conséquent, toutes les opérations doivent être effectuées sous la surveillance étroite de personnel initié.

Le non-respect de ces instructions peut provoquer la mort, des blessures graves ou des dommages matériels.

AVERTISSEMENT

FONCTIONNEMENT INATTENDU DE L'EQUIPEMENT

La commande OVERRIDE doit être installée à l'extérieur de la zone dangereuse, dans un endroit offrant une vue dégagée sur la zone dangereuse et la zone de travail complète.

Le non-respect de ces instructions peut provoquer la mort, des blessures graves ou des dommages matériels.

XUSL4MB

Durée maximale de la fonction OVERRIDE - XUSL4MB

La durée maximale de la fonction OVERRIDE est de 15 minutes (réitérable).

La fonction ne peut être relancée par une nouvelle pression du bouton que si les conditions suivantes sont réunies :

- Durée totale d'activation de la fonction OVERRIDE (après n requêtes successives) = 60 min
- Nombre maximal de requêtes OVERRIDE successives = 30

Lorsque la barrière immatérielle de sécurité et les capteurs Muting sont dégagés, la fonction OVERRIDE prend fin et la condition de protection est réactivée (la barrière fonctionne correctement) sans aucune autre commande.

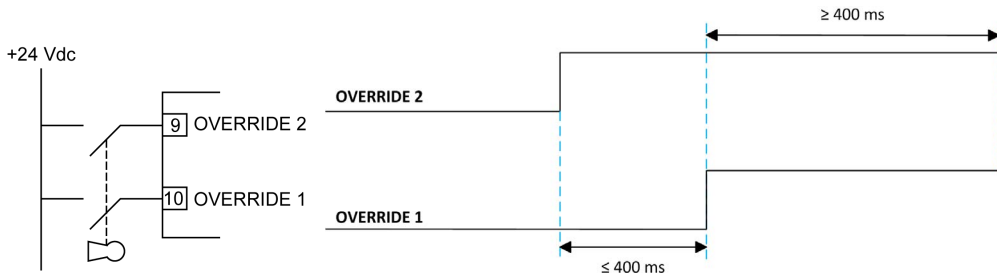
Le temporisateur et le compteur sont réinitialisés lorsqu'une des conditions suivantes est remplie :

- une séquence de Muting correcte se produit ;
- le système est réarmé par mise hors tension puis sous tension.

XUSL4MB - Override avec bouton à clé avec rappel à ressort (commande à action maintenue)

La fonction OVERRIDE avec bouton à clé avec rappel à ressort démarre avec l'activation simultanée des deux entrées OVERRIDE conformément au tableau suivant :

Type de commande Override	Broche 9	Broche 10	Opération
Action maintenue (bouton à clé avec rappel à ressort)	24 Vcc	24 Vcc	Requête Override
	Non connectée (0 Vcc)	Non connectée (0 Vcc)	Override non demandé



Les deux signaux sont actifs à 24 Vcc et la fonction ne démarre que s'ils sont activés en même temps (dans un délai maximal de 400 ms) et que la clé reste active pendant au moins 400 ms.

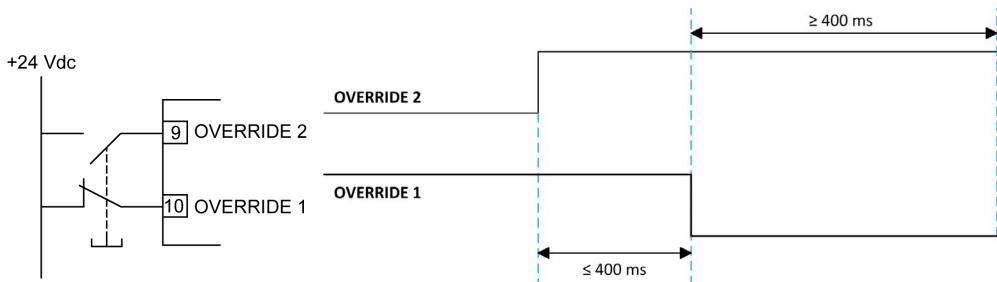
La fonction OVERRIDE dure au maximum 15 minutes et peut être interrompue pour deux raisons :

- La barrière immatérielle de sécurité et les capteurs Muting sont dégagés.
- Lorsque le bouton sélecteur est relâché ou au bout des 15 minutes, la fonction OVERRIDE prend fin. Les sorties OSSD passent alors à l'état OFF, la lampe s'éteint et l'affichage normal est rétabli. Il est possible d'appliquer une nouvelle fonction OVERRIDE, en relâchant le bouton sélecteur et en le réactivant.

Fonction Override avec bouton-poussoir (commande à impulsion) - XUSL4MB

La fonction OVERRIDE avec bouton-poussoir démarre avec l'activation simultanée des deux entrées OVERRIDE conformément au tableau suivant :

Type de commande Override	Broche 9	Broche 10	Opération
Commande à impulsion (bouton-poussoir)	24 Vcc	Non connectée (0 Vcc)	Requête Override
	Non connectée (0 Vcc)	24 Vcc	Override non demandé



Cette fonction est activée (dans un délai de 400 ms) par un bouton-poussoir à 1 contact NO + 1 contact NC, qui inverse l'état des broches 9 et 10 du récepteur pendant au moins 400 ms.

L'état des broches 9 et 10 n'est pas vérifié pendant la période OVERRIDE.

La fonction OVERRIDE dure au maximum 15 min et peut être interrompue pour deux raisons :

- La barrière immatérielle de sécurité et les capteurs Muting sont dégagés.
- Au bout des 15 minutes, la fonction OVERRIDE prend fin. Les sorties OSSD passent alors à l'état OFF, la lampe s'éteint et l'affichage normal est rétabli. Il est possible d'appliquer une nouvelle fonction OVERRIDE, en relâchant le bouton-poussoir et en le réactivant.

XUSL4MA

Le logiciel SoMute offre la possibilité à l'opérateur d'activer et de sélectionner le mode OVERRIDE (bouton à clé avec rappel à ressort) et le délai d'expiration correspondant.

OVERRIDE

Override activé

Avec capteurs occupés

Timeout: 15 min

Mode Override: Avec commande à action maintenue

Avec commande à action maintenue

Avec commande à impulsion

Avec capteurs occupés : lorsque cette option est sélectionnée, la barrière immatérielle de sécurité ET un capteur Muting au moins doivent être interrompus pour activer la fonction OVERRIDE.

Timeout : permet de définir la durée maximale de la fonction Override (entre 5 et 30 min).

Durée maximale de la fonction OVERRIDE - XUSL4MA

La fonction ne peut être relancée par une nouvelle pression du bouton que si les conditions suivantes sont réunies :

- Durée maximale de la fonction OVERRIDE (après n requêtes consécutives) = 4 x délai d'expiration de l'OVERRIDE
- Nombre maximal de requêtes OVERRIDE successives = 30

Lorsque la barrière immatérielle de sécurité et les capteurs Muting sont dégagés, la fonction OVERRIDE prend fin et la condition de protection est réactivée.

Sous-chapitre 2.4

Etats de fonctionnement

Etats de fonctionnement

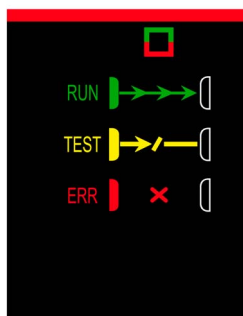
Informations générales

L'émetteur et le récepteur XUSL4M sont munis de voyants fournissant des informations de fonctionnement en temps réel.

Le récepteur (modèles XUSL4MA) dispose en outre d'une lampe de signalisation logée dans l'embout supérieur de la barrière.

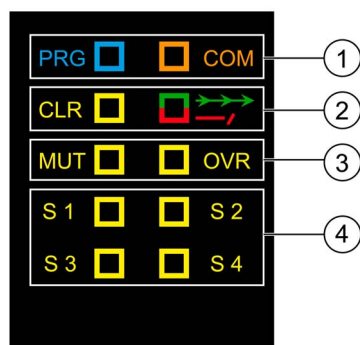
Reportez-vous aux tableaux suivants pour connaître la signification des voyants.

Etats de fonctionnement de l'émetteur



Etat de fonctionnement	Etat du voyant	Figure	Description
Etat Exécution	Vert		Etat de fonctionnement normal. Le voyant RUN est allumé. L'émetteur est opérationnel.
Etat Test	Jaune		Ce voyant est allumé lorsque la fonction de test (voir page 32) est activée.
Etat Erreur	Clignotements rouges		Cet état se produit lorsque le système rencontre une erreur. Dans cet état, les deux sorties de sécurité de l'émetteur passent à l'état OFF et le voyant rouge de l'émetteur clignote. Lorsque le système est à l'état d'erreur, la machine protégée n'est pas autorisée à fonctionner. La signification des clignotements rouges est décrite dans la section Dépannage (voir page 114).
Etat Test à la mise sous tension	Rouge		Cet état se produit pendant les phases de mise sous tension et de test initial.

Etats de fonctionnement du récepteur



- 1 Voyant des fonctions de programmation
- 2 Voyant des états de fonctionnement
- 3 Voyant des fonctions Muting
- 4 Voyant des capteurs Muting



Voyant des fonctions de programmation :

Fonction	Figure	Etat du voyant	Description
Programmation		Bleu	Barrière immatérielle de sécurité programmée via clé USB
		Orange	Communication avec PC active
		Clignotements bleus	Pas de programmation pour la barrière immatérielle de sécurité
		Clignotements orange	
		Clignotements bleus	Cet état se produit lorsqu'une double programmation (manuelle et par logiciel) est détectée.
		Clignotements orange	
		Clignotements rouges	





Voyant des états de fonctionnement :

Etat de fonctionnement	Figure	Etat du voyant	Description
Etat Exécution		Vert	Etat de fonctionnement normal (barrière immatérielle de sécurité dégagée). Les deux sorties de sécurité du récepteur sont à l'état ON. La machine protégée est autorisée à fonctionner.
Etat Arrêt		Rouge	Cet état se produit lorsqu'un faisceau au moins est interrompu (barrière immatérielle de sécurité coupée). Les deux sorties de sécurité du récepteur sont à l'état OFF. La machine protégée n'est pas autorisée à fonctionner.
Etat Erreur		Clignotements rouges	Cet état se produit lorsque le système rencontre une erreur. Les deux sorties de sécurité du récepteur sont à l'état OFF. La machine protégée n'est pas autorisée à fonctionner. Pour plus d'informations, consultez la section Dépannage du récepteur (voir page 115).
Etat Démarrage/Redémarrage		Jaune	Cet état se produit lorsque le système est en mode Démarrage/redémarrage manuel (barrière immatérielle de sécurité dégagée). Les deux sorties de sécurité du récepteur sont à l'état OFF. Lorsque le système est dans cet état, la machine protégée n'est pas autorisée à fonctionner tant que la zone de détection n'est pas dégagée de toute obstruction et que l'opérateur n'a pas pressé et relâché le bouton Start.

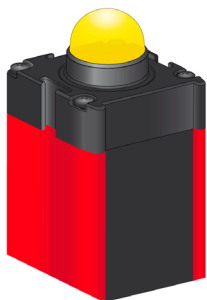
Voyant des fonctions Muting :





Fonction	Figure	Etat du voyant	Description
Muting		Jaune	Cet état se produit lorsque la fonction Muting est activée. Reportez-vous à la section Description des types de Muting (voir page 35).
Override		Jaune	Fonction Override activée Reportez-vous à la description de la fonction Override (voir page 53).
		Clignotements jaunes	Requête Override Reportez-vous à la description de la fonction Override (voir page 53).




Voyant des capteurs Muting :

Capteur	Figure	Etat du voyant	Description
Capteurs Muting		Jaune	Capteur Muting S1 interrompu
			Capteur Muting S2 interrompu
			Capteur Muting S3 interrompu
			Capteur Muting S4 interrompu

Lampe intégrée du récepteur (modèles XU5L4MA)



Etat de fonctionnement	Lampe Muting	Description	Etat des sorties OSSD	Détails
Etat Démarrage/ Redémarrage	Jaune/vert 	Barrière immatérielle de sécurité en attente de redémarrage (barrière dégagée)	OFF	Reportez-vous à la description du voyant des états de fonctionnement (voir page 57).
Etat Exécution	Vert 	Fonctionnement normal (barrière immatérielle de sécurité dégagée)	ON	
Etat Arrêt	Rouge 	Barrière immatérielle de sécurité interrompue	OFF	
Etat Erreur	Clignotement rouge 	Défaillance détectée. Reportez-vous à la section Dépannage du récepteur (voir page 115).	OFF	

Etat de fonctionnement	Lampe Muting		Description	Etat des sorties OSSD	Détails
Muting	Jaune		Fonction Muting activée	ON	Reportez-vous à la description du voyant des fonctions (voir page 57).
Override	Clignotement jaune		Fonction Override activée	ON	
	Clignotement jaune/rouge		Requête Override	OFF	

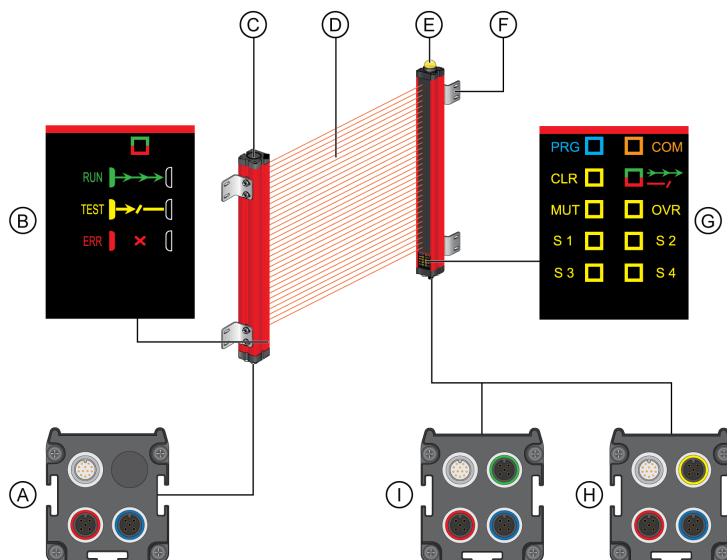
Sous-chapitre 2.5

Composants du système

Identification des composants du système

Description générale

La figure suivante illustre les composants du système :



Le tableau suivant décrit les composants du système :

Composant	Description
A	Connexions de l'émetteur (<i>voir page 97</i>)
B	Signaux de l'émetteur (<i>voir page 56</i>)
C	Emetteur
D	Zone de détection
E	Récepteur
F	Supports de montage latéral réglables
G	Signaux du récepteur (<i>voir page 57</i>)
H	Connexions électriques du récepteur (<i>voir page 99</i>) XUSL4MB
I	Connexions électriques du récepteur (<i>voir page 101</i>) XUSL4MA

Partie II

Considérations préalables à l'installation

Présentation

Cette partie du manuel fournit des informations détaillées sur la distance minimale de montage et d'autres aspects à prendre en compte avant de procéder à l'installation.

Contenu de cette partie

Cette partie contient les chapitres suivants :

Chapitre	Titre du chapitre	Page
3	Distance d'installation recommandée	63
4	Autres considérations relatives au montage	73

Chapitre 3

Distance d'installation recommandée

Présentation

AVIS

FONCTIONNEMENT INATTENDU DE L'EQUIPEMENT

Toutes les citations et déclarations provenant de l'OSHA (Occupational Safety and Health Administration) et de l'ANSI (American National Standards Institute) s'appliquent aux Etats-Unis uniquement.

Le non-respect de ces instructions peut provoquer des dommages matériels.

AVERTISSEMENT

INSTALLATION INCORRECTE

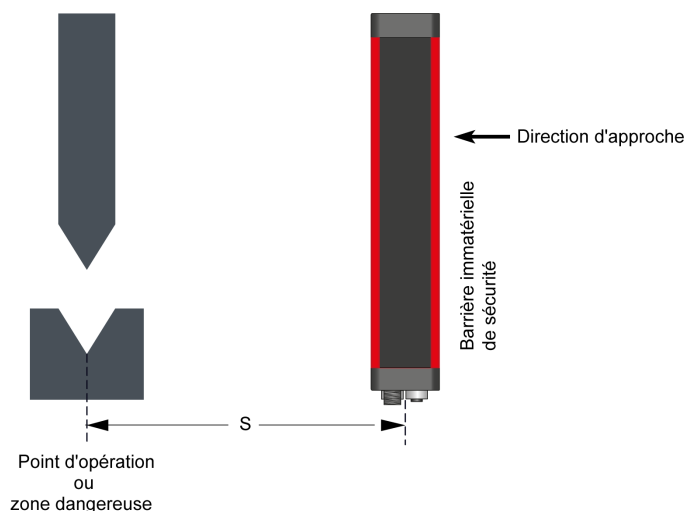
- Installez le système de barrière immatérielle de sécurité XUSL4M à la distance de sécurité calculée à l'aide de la formule appropriée.
- Assurez-vous que le système de barrière immatérielle de sécurité XUSL4M est monté assez loin de la zone dangereuse pour tenir compte du temps d'arrêt de la machine.
- Lorsqu'une interface de sécurité comme des relais ou des contrôleurs est utilisée, son temps de réponse doit être ajouté au temps d'arrêt du système.

Le non-respect de ces instructions peut provoquer la mort, des blessures graves ou des dommages matériels.

Le système de barrière immatérielle de sécurité XUSL4M doit être monté à une distance suffisante par rapport à la zone dangereuse pour que la machine s'arrête avant que la main ou une autre partie du corps de l'opérateur n'atteigne cette zone. On parle de distance minimale de sécurité de montage **S**. Il s'agit d'un nombre calculé à partir d'une formule. Avant d'installer la barrière immatérielle XUSL4M, vous devez déterminer la distance de sécurité.

Indépendamment de la distance calculée, ne montez jamais un système de barrière immatérielle de sécurité XUSL4M plus près d'un point de danger qu'indiqué (Table O-10) ([voir page 71](#)).

La figure suivante montre la distance minimale de sécurité de montage (**S**) par rapport à un point d'intervention ou une zone dangereuse :



Contenu de ce chapitre

Ce chapitre contient les sujets suivants :

Sujet	Page
Formule européenne de calcul de la distance de sécurité	65
Approches de la zone de détection	66
Formule de calcul de la distance de sécurité (USA)	70

Formule européenne de calcul de la distance de sécurité

Présentation

La distance de montage minimale de sécurité traitée dans cette section est basée sur la norme européenne EN/ISO 13855. Cette norme s'applique aux barrières immatérielles de sécurité utilisées dans les environnements industriels.

Formule générale

La distance minimale de sécurité **S** est calculée à l'aide de la formule suivante :

S = (K x T) + C, où :

S = Distance de sécurité minimale en millimètres entre la zone dangereuse et le point, la ligne, le plan ou la zone de détection.

K = Vitesse d'approche théorique du corps ou des parties du corps, en millimètres par seconde.

T = Temps d'arrêt total du système en secondes.

T = t₁ + t₂, où :

t₁ = Temps de réponse maximum de la barrière immatérielle de sécurité en secondes. Il s'agit du temps nécessaire aux dispositifs de commutation des signaux de sortie pour passer à l'état OFF après qu'un faisceau au moins ait été interrompu. Cette valeur est indiquée sur les étiquettes des barrières immatérielles de sécurité et dans la section Spécifications techniques (*voir page 122*) de ce manuel.

t₂ = Temps de réponse maximum de la machine en secondes. Il s'agit du temps nécessaire pour que la machine s'arrête ou élimine le risque après réception du signal de sortie en provenance de la barrière immatérielle de sécurité.

C = Distance supplémentaire, en millimètres, basée sur la résolution de la barrière immatérielle de sécurité.

Application de la formule

Les valeurs des variables **K** et **C** utilisées dans la formule générale varient selon la manière dont la barrière immatérielle de sécurité est montée.

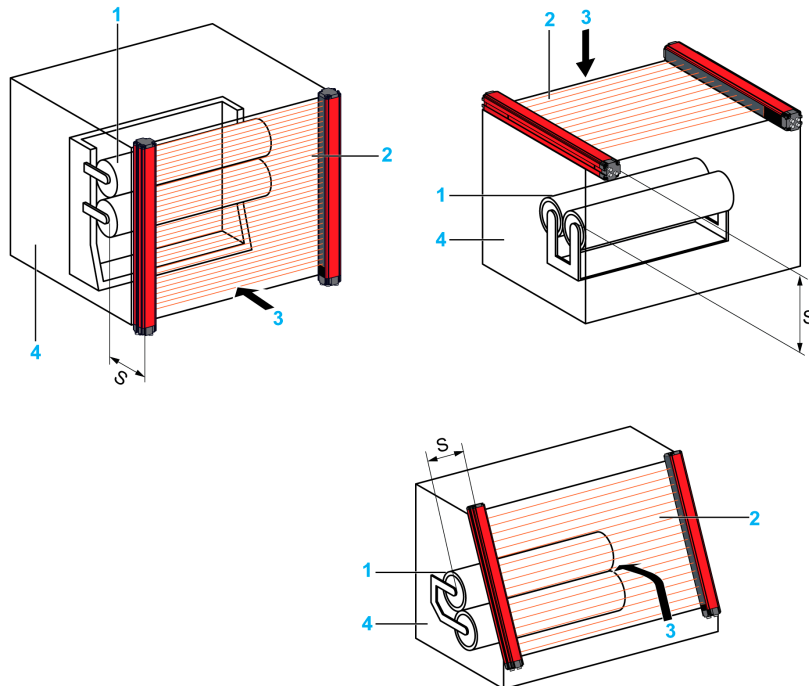
Cette section considère trois schémas de montage des barrières immatérielles de sécurité. Reportez-vous à la méthode correspondant à votre application et appliquez la formule appropriée pour calculer la distance de sécurité :

- Approche normale (perpendiculaire) : La direction d'approche de l'opérateur est perpendiculaire à la zone de détection. Pour plus d'informations, reportez-vous à la figure (*voir page 66*) illustrant l'approche normale.
- Approche parallèle : La direction d'approche de l'opérateur est parallèle à la zone de détection. Pour plus d'informations, reportez-vous à la figure (*voir page 67*) illustrant l'approche parallèle.
- Approche oblique : La direction d'approche de l'opérateur est oblique par rapport à la zone de détection. Pour plus d'informations, reportez-vous à la figure (*voir page 67*) illustrant l'approche oblique.

Approches de la zone de détection

Approche normale (perpendiculaire)

La figure suivante présente l'approche normale (perpendiculaire) à la zone de détection



S : Distance minimale de sécurité

1 : Zone dangereuse

2 : Zone de détection

3 : Direction d'approche

4 : Protection fixe

Si la direction d'approche de l'opérateur est perpendiculaire à la zone de détection, comme illustré dans la figure, et que la résolution du système est inférieure ou égale à 40 mm, utilisez la formule suivante pour calculer la distance minimale de sécurité de montage **S** :

$$\mathbf{S = (K \times T) + C}$$

$$\mathbf{S = (2000 \text{ mm/s} \times T) + 8 \times (R - 14 \text{ mm})}$$
, où :

K = 2000 mm/s

T = Temps de réponse total

C = $8 \times (R - 14 \text{ mm})$, mais ne peut pas être inférieur à 0

R = Résolution de la barrière immatérielle de sécurité en millimètres

Vous pouvez calculer la distance de sécurité **S** en utilisant cette formule avec les valeurs de **T** et **R** appropriées.

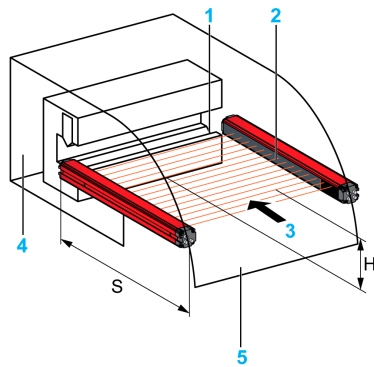
Voici quelques règles à suivre par rapport au calcul de la distance de montage :

- Si la valeur calculée de **S** est supérieure ou égale à 100 mm (3.94 in.) et inférieure ou égale à 500 mm (19.68 in.), utilisez la valeur calculée comme distance de sécurité minimale.
- Si la valeur calculée de **S** est inférieure à 100 mm, utilisez une distance de sécurité minimale de 100 mm.
- Si la valeur calculée de **S** est supérieure à 500 mm (19.68 in.), recalculez **S** avec une valeur différente de **K** comme indiqué dans la formule suivante :

$$\mathbf{S = (1600 \text{ mm/s} \times T) + 8 \times (R - 14 \text{ mm})}$$

Approche parallèle

La figure suivante illustre l'approche parallèle à la zone de détection :



- S** : Distance minimale de sécurité
- 1** : Zone dangereuse
- 2** : Zone de détection
- 3** : Direction d'approche
- 4** : Protection fixe
- 5** : Début de la zone de détection

Si la direction d'approche de l'opérateur est parallèle à la zone de détection, comme illustré dans cette figure, calculez la distance minimale de sécurité **S** à l'aide de la formule suivante :

S = (1600 mm/s x T) + (1200 mm – 0,4 x H), où :

K = 1600 mm/s

C = 1200 mm – 0,4 x H, mais pas moins de 850 mm avec :

H = Hauteur de la zone de détection au-dessus du plan de référence (le sol, par exemple) en millimètres.

AVIS

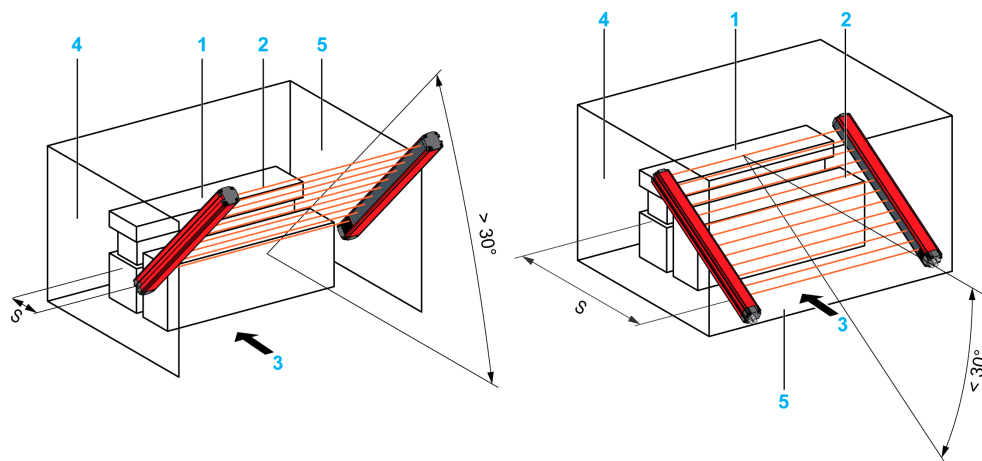
FONCTIONNEMENT INATTENDU DE L'EQUIPEMENT

La valeur maximale autorisée pour **H** est 1000 mm (39.37 in.). Si la valeur de **H** dépasse 300 mm (11.81 in.), des dispositifs de protection supplémentaires doivent être utilisés.

Le non-respect de ces instructions peut provoquer des dommages matériels.

Approche oblique

La figure suivante illustre l'approche oblique à la zone de détection :



- S** : Distance minimale de sécurité
- 1** : Zone dangereuse
- 2** : Zone de détection
- 3** : Direction d'approche
- 4** : Protection fixe
- 5** : Début de la zone de détection

Si la direction d'approche de l'opérateur est oblique par rapport à la zone de détection, comme illustré dans la figure, la formule de calcul de la distance minimum de montage dépend de l'angle d'approche.

Voici les règles à suivre par rapport au calcul de la distance de sécurité pour différents angles d'approche :

- Si l'angle est supérieur à 30°, utilisez la même formule que pour une approche normale (perpendiculaire) (*voir page 66*).
- Si l'angle est inférieur ou égal à 30°, utilisez la même formule que pour une approche parallèle (*voir page 67*).

Exemple de calcul

Approche normale (perpendiculaire)

Dans cet exemple, le temps d'arrêt de la machine est de 60 ms (t_2). Il est pris en charge par une barrière immatérielle de sécurité dont la résolution est de 30 mm (**R**) et le temps de réponse de 30 ms (t_1). La barrière immatérielle de sécurité est montée de telle sorte que la direction d'approche de l'opérateur est perpendiculaire à la zone de détection, conformément à la figure illustrant l'approche normale (*voir page 66*).

Utilisez la formule adaptée à l'approche normale (perpendiculaire) avec une résolution inférieure à 40 mm pour calculer la distance de montage minimale de sécurité **S** :

Cette formule est **S = (2000 mm/s x T) + 8 x (R - 14 mm)**, où :

T = Temps de réponse total ($t_1 + t_2$) = (60 + 30) ms = 90 ms, soit 0,09 s

R = 30 mm

Le calcul est le suivant :

$$S = (2000 \text{ mm/s} \times 0,09 \text{ s}) + 8 \times (30 - 14) \text{ mm}$$

$$S = (180 + 128) \text{ mm}$$

$$S = 308 \text{ mm}$$

Modèles à plusieurs faisceaux

La distance minimale de sécurité est calculée à l'aide de la formule suivante :

$$S = (1600 \text{ mm/s} \times T) + 850 \text{ mm}$$

où :

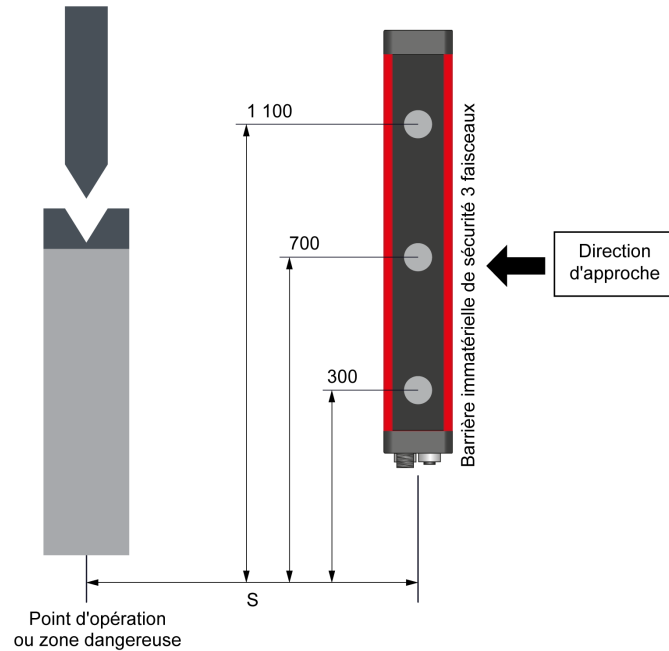
T = Temps de réponse total

Les systèmes à accès périmétrique sont constitués de plusieurs faisceaux distincts. Ces types de dispositifs sont conçus pour la détection d'un corps humain et non simplement de parties du corps.

Le tableau suivant indique les positions pratiques pour des systèmes à 2, 3 ou 4 faisceaux :

Positions pour les systèmes à plusieurs faisceaux	
Nombre de faisceaux	Hauteur des faisceaux au-dessus du plan de référence (le sol par exemple)
4	300, 600, 900, 1 200 mm
3	300, 700, 1 100 mm
2	400, 900 mm ⁽¹⁾
1	Pour le faisceau le plus bas, 400 mm ne peut être utilisé que si l'analyse de risque l'autorise.

La figure suivante présente un exemple de la position des faisceaux avec un modèle à 3 faisceaux :



⚠ AVERTISSEMENT

INSTALLATION INCORRECTE

Les modèles à plusieurs faisceaux sont conçus pour la détection d'un corps humain. Ne les utilisez pas pour détecter le torse, le bras ou la jambe.

Pour le faisceau le plus bas, 400 mm ne peut être utilisé que si l'analyse de risque l'autorise.

Au moment de l'évaluation des risques, envisagez différents scénarii possibles :

- Intrusion sous le faisceau le plus bas.
- Intrusion au-dessus du faisceau le plus haut.
- Intrusion à travers deux des faisceaux.
- Intrusion entre deux faisceaux.

Le non-respect de ces instructions peut provoquer la mort, des blessures graves ou des dommages matériels.

Facteurs influençant la formule de calcul de la distance minimale de sécurité

Lorsque des barrières immatérielles de sécurité sont utilisées pour lancer une machine, leur résolution doit être inférieure ou égale à 30 mm selon la norme EN/ISO 13855 (d'autres normes peuvent exiger des valeurs différentes).

Dans les applications d'activation de machine, utilisez la formule fournie pour l'approche normale (perpendiculaire) avec une résolution inférieure à 40 mm pour calculer la distance minimale de sécurité (S). Toutefois, si la valeur calculée de S est inférieure à 150 mm, utilisez une distance minimale de 150 mm.

⚠ AVERTISSEMENT

INSTALLATION INCORRECTE

Si la distance calculée S est telle qu'un opérateur peut se tenir entre la barrière immatérielle de sécurité et la zone dangereuse, une protection supplémentaire est requise, par exemple une protection ou barrière physique composée de plusieurs éléments. Consultez toutes les normes applicables.

Le non-respect de ces instructions peut provoquer la mort, des blessures graves ou des dommages matériels.

Formule de calcul de la distance de sécurité (USA)

Description générale

Il existe deux formules différentes pour calculer la distance de sécurité pour les barrières immatérielles de sécurité montées verticalement. Les voici :

- Une formule décrite dans OSHA 1910.217 s'applique à la protection des presses mécaniques, mais doit servir de guide pour d'autres machines.
- La norme ANSI (American National Standards Institute) utilise une autre formule qui tient compte d'un nombre plus important de facteurs.

Cette section décrit les formules de base utilisées pour calculer la distance de sécurité pour les barrières immatérielles de sécurité montées verticalement. Ces formules s'appliquent à toutes les barrières immatérielles de sécurité.

Formule de calcul ANSI B11.1

La formule de calcul américaine ANSI B11.1 est la suivante :

$D_s = K \times (T_s + T_c + T_r + T_{bm}) + D_{pf}$, où :

D_s = Distance de sécurité minimale entre la zone de détection de la barrière immatérielle de sécurité et le point le plus proche du danger potentiel.

K = Constante de vitesse de la main, de 63 pouces par seconde. Il s'agit de la valeur minimale acceptée par les normes ANSI. L'ANSI reconnaît que cette constante n'est pas forcément optimale, aussi il convient de considérer tous les facteurs avant d'estimer la valeur de K à utiliser dans la formule.

T_s = Temps d'arrêt de la machine (une presse, par exemple), mesuré à partir du dispositif de contrôle final. T_s est mesuré à la vitesse maximale.

T_c = Temps nécessaire au circuit de contrôle pour activer le système de freinage.

NOTE : T_s et T_c sont mesurés ensemble par un appareil de mesure du temps d'arrêt.

$T_r = t_1$ = Temps de réponse de la barrière immatérielle de protection XUSL4M en millisecondes. Pour plus d'informations, reportez-vous à la section Spécifications techniques (*voir page 122*).

T_{bm} = Temps supplémentaire autorisé par le dispositif de surveillance de frein pour compenser l'usure et les variations du temps d'arrêt (ce dispositif arrête la machine lorsque le temps d'arrêt de celle-ci dépasse une limite prédéfinie).

AVIS

FONCTIONNEMENT INATTENDU DE L'EQUIPEMENT

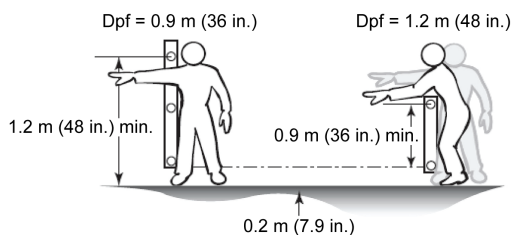
Si la machine ne dispose pas d'une surveillance de frein, il faut ajouter un facteur au temps d'arrêt mesuré pour tenir compte de l'usure du frein. La surveillance de frein ajoute 20 à 25 % de temps supplémentaire. Pour déterminer la valeur réelle, contactez le fabricant de la machine.

Le non-respect de ces instructions peut provoquer des dommages matériels.

D_{pf} (facteur de profondeur de pénétration) = Déplacement maximum qui peut se produire vers le point de danger au sein de la zone de détection avant le signalement d'un arrêt. Les facteurs de profondeur de pénétration varient en fonction du modèle de barrière immatérielle de sécurité et de l'application comme indiqué ci-après :

- Le facteur D_{pf} est 0,9 m (36 in.) pour une application qui permet seulement au bras d'une personne d'atteindre la zone de détection (généralement un modèle avec au moins trois faisceaux).
- Le facteur D_{pf} est 1,2 m (48 in.) pour une application qui permet à une personne de se pencher au-dessus de la zone de détection et d'y pénétrer en direction du danger (généralement un modèle à deux faisceaux).

La figure suivante décrit le calcul du facteur de profondeur de pénétration (D_{pf}) :

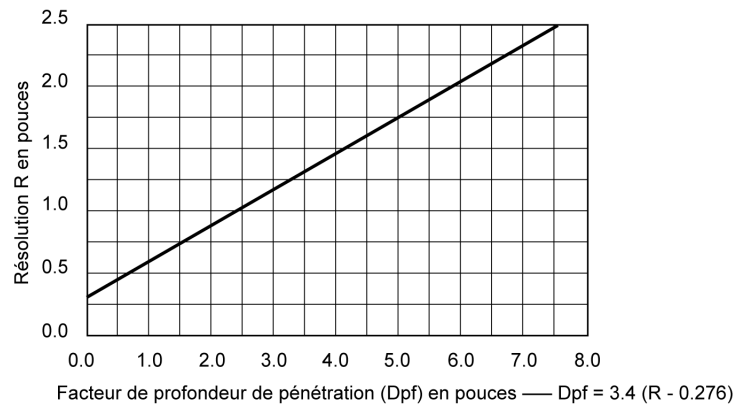


Pour les résolutions 14 mm (0,551 in.) et 30 mm (1,181 in.), le facteur de profondeur de pénétration est déterminé à l'aide du graphique illustré ci-après, extrait de la norme ANSI B11.1. Il est également possible d'utiliser la formule suivante de l'ANSI :

$D_{pf} = 3.4 \times (R - 0.276)$, où

R = Résolution en pouces

Facteur de profondeur de pénétration par rapport à la résolution



Formule de calcul américaine de l'OSHA (OSHA CFR 1910.217)

La formule de l'OSHA est la suivante :

$D_s = 63 \text{ in. par seconde} \times T_s$, où :

D_s = Distance de sécurité minimale (en pouces).

63 in. par seconde est la constante de vitesse de la main.

T_s = Temps d'arrêt de la machine (une presse, par exemple), mesuré à partir de l'élément de contrôle final. Cette valeur est mesurée pour déterminer le pire cas lorsque la presse est à sa vitesse maximale, généralement à 90° de sa rotation en course descendante.

En plus de la formule ci-dessus, il est recommandé d'appliquer le tableau OSHA 1910.217 Table O-10. Ce tableau indique la largeur maximale des ouvertures autorisées pour une protection en fonction de la distance entre la barrière immatérielle de sécurité et le point de danger. Cette largeur maximum correspond à la résolution de la barrière immatérielle de sécurité.

OSHA 1910.217 Table O-10

Distance entre la barrière immatérielle de sécurité et le point de danger (en pouces)	Largeur d'ouverture maximale - Résolution (pouces)
0,5...1,5	0,25
1,5...2,5	0,375
2,5...3,5	0,5
3,5...5,5	0,625
5,5...6,5	0,75
6,5...7,5	0,875
7,5...12,5	1,25
12,5...15,5	1,5
15,5...17,5	1,875
17,5...31,5	2,125

AVIS

FONCTIONNEMENT INATTENDU DE L'EQUIPEMENT

Si la machine protégée n'est pas équipée d'une surveillance du temps d'arrêt, un facteur d'augmentation (pourcentage) doit être appliqué à ce temps pour tenir compte de l'usure du système de freinage. Contactez le fabricant de la machine pour plus d'informations.

Le non-respect de ces instructions peut provoquer des dommages matériels.

Chapitre 4

Autres considérations relatives au montage

Présentation

Ce chapitre expose des considérations supplémentaires relatives au montage du produit.

DANGER

RISQUE D'ELECTROCUTION, D'EXPLOSION OU ECLAIR D'ARC ELECTRIQUE

Ne retirez jamais les embouts d'extrémités du système de barrière immatérielle de sécurité.

Le non-respect de ces instructions provoquera la mort ou des blessures graves.

AVERTISSEMENT

INSTALLATION INCORRECTE

- Lisez attentivement cette section dans sa totalité avant de commencer l'installation (*voir page 83*).
- Un système de barrière immatérielle de sécurité XUSL4M ne doit être installé, vérifié et réparé que par du personnel qualifié, comme indiqué dans la section Conformité totale aux exigences (*voir page 11*).
- Vous devez connaître les exigences d'installation, la distance minimale de sécurité, les contrôles et les fonctionnalités du système avant d'utiliser la barrière immatérielle de sécurité XUSL4M.

Le non-respect de ces instructions peut provoquer la mort, des blessures graves ou des dommages matériels.

Contenu de ce chapitre

Ce chapitre contient les sujets suivants :

Sujet	Page
Interférences dues aux surfaces réfléchissantes	74
Procédure d'utilisation d'un bâton de test	76
Protection supplémentaire	78
Systèmes multiples	79

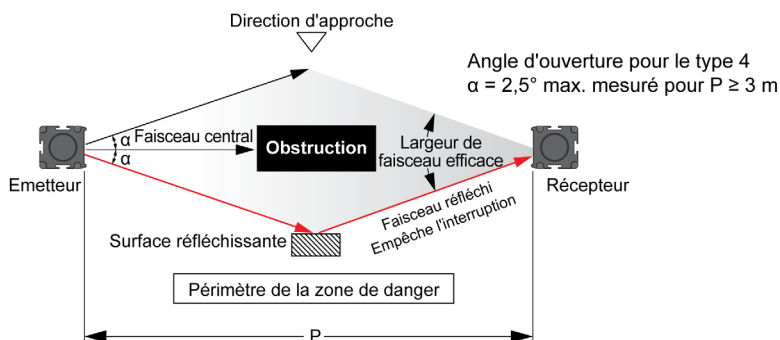
Interférences dues aux surfaces réfléchissantes

Description générale

Une surface réfléchissante telle qu'une partie de la machine, une barrière mécanique ou une pièce à usiner à proximité de la zone de détection peut dévier le faisceau optique et empêcher la détection d'une obstruction dans la zone protégée.

Exemple d'interférence d'une surface réfléchissante

Dans la figure suivante, l'obstruction n'est pas détectée à cause d'un phénomène de réflexion. L'objet ou la surface réfléchissante est à l'intérieur de l'angle des faisceaux.



⚠ AVERTISSEMENT

FONCTIONNEMENT INATTENDU DE L'EQUIPEMENT

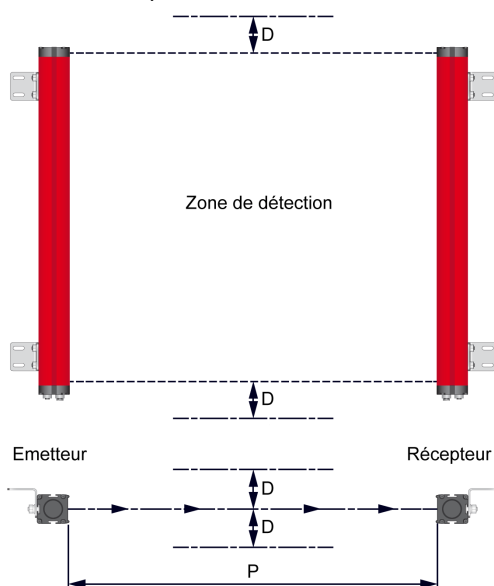
La présence d'une surface réfléchissante peut empêcher la détection d'une obstruction dans la zone protégée. Lisez attentivement cette section dans sa totalité avant de commencer l'installation.

Le non-respect de ces instructions peut provoquer la mort, des blessures graves ou des dommages matériels.

Distance minimale entre une surface réfléchissante et la zone de détection

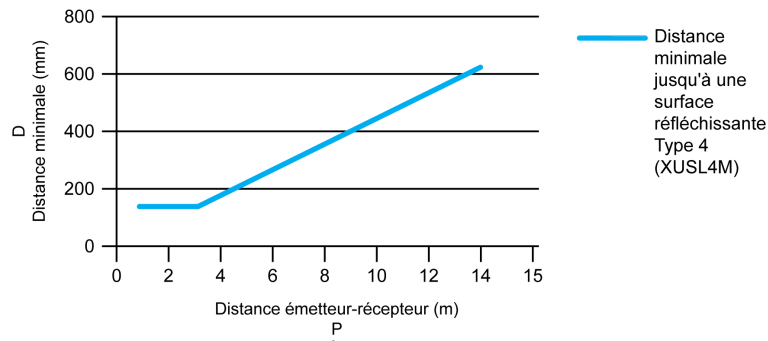
Pour empêcher l'interférence, maintenez une distance minimale (**D**) entre l'objet réfléchissant et l'axe central de la zone de détection de la barrière XUSL4M, conformément à la courbe fournie ci-après.

Dans la figure suivante, si l'objet réfléchissant est situé à une distance supérieure à **D**, l'obstruction est détectée sans problème :



Distance minimale (D) d'une surface réfléchissante en fonction de la portée de la barrière

La figure suivante indique la distance minimale à maintenir entre un objet réfléchissant et l'axe central de la zone de détection en fonction de la portée de la barrière immatérielle de sécurité :



Utilisez la procédure utilisant un bâton de test ([voir page 76](#)) pour détecter toute interférence de surface réfléchissante.

Le tableau suivant indique la distance minimale par rapport à une surface réfléchissante pour différentes distances entre émetteur et récepteur :

Distance émetteur-récepteur P (m)	Distance minimale de la surface réfléchissante - Type 4 (XUSL4M) D (mm)
1	131
2	131
3	131
4	175
6	262
8	349
10	437
12	524
14	611

Pour calculer la distance minimale d'une surface réfléchissante, utilisez les règles suivantes :

Type 4 (XUSL4M)

Si $P \leq 3$ m, $D = 131$ mm

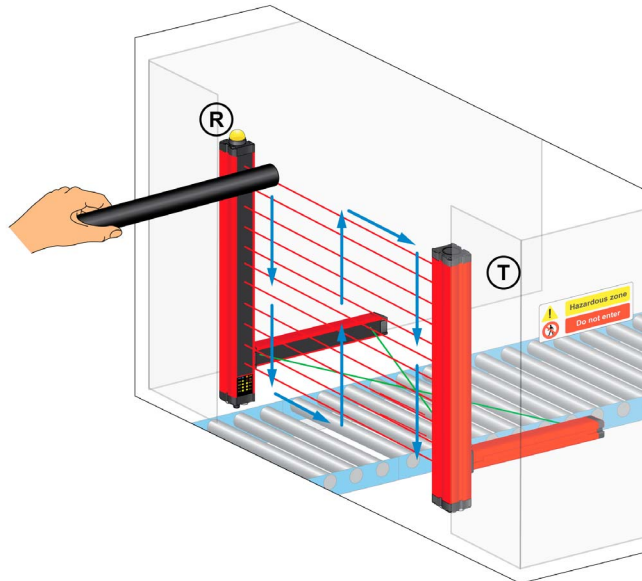
Si $P > 3$ m, D (mm) = $\tan(2,5^\circ) \times 1\,000 \times P$ [m] = $43,66 \times P$ [m]

Il convient d'utiliser un bâton de test pour vérifier que la barrière immatérielle de sécurité n'est pas perturbée par des surfaces réfléchissantes. Le diamètre du bâton de test doit être égal à la résolution de la barrière.

Procédure d'utilisation d'un bâton de test

Description générale

Ce test doit être effectué comme indiqué dans la figure ci-dessous, en déplaçant lentement le bâton de test le long des axes fléchés pour interrompre chaque faisceau l'un après l'autre :



Avant de commencer ce test, assurez-vous que le voyant vert est allumé sur le récepteur. Pendant le test, le voyant rouge doit rester allumé et le voyant vert éteint sur le récepteur. Pour les systèmes à plusieurs faisceaux (2, 3 ou 4 faisceaux), utilisez un objet opaque pour interrompre les faisceaux l'un après l'autre, en commençant au centre, puis près de l'émetteur et du récepteur.

Pour les modèles d'une résolution de 30 mm et 40 mm, le diamètre du bâton de test doit être égal à la résolution de la barrière.

⚠ AVERTISSEMENT

FONCTIONNEMENT INATTENDU DE L'EQUIPEMENT

Vérifiez le bon fonctionnement de la barrière immatérielle de sécurité lors de la mise sous tension et avant chaque changement d'opérateur. Un objet approprié doit être utilisé pour effectuer ce test. Pour les résolutions de 30 mm et 40 mm, des bâtons de test adaptés sont disponibles parmi les accessoires ([voir page 138](#)).

Le non-respect de ces instructions peut provoquer la mort, des blessures graves ou des dommages matériels.

NOTE : Il est recommandé de nettoyer régulièrement les surfaces de protection (vitre optique en polycarbonate) situées sur la face avant des dispositifs, à l'aide d'un chiffon doux et humide exclusivement. Dans les environnements poussiéreux, il est conseillé de pulvériser un produit antistatique sur la face avant après son nettoyage.

⚠ AVERTISSEMENT

FONCTIONNEMENT INATTENDU DE L'EQUIPEMENT

- N'utilisez pas d'agents abrasifs ou corrosifs, de solvants ni de produits à base d'alcool susceptibles d'endommager les surfaces avant en polycarbonate.
- N'utilisez pas de chiffon en laine pour éviter que les surfaces avant en polycarbonate ne se chargent en électricité statique.

Le non-respect de ces instructions peut provoquer la mort, des blessures graves ou des dommages matériels.

La présence d'éraflures (même fines) sur les surfaces avant en polycarbonate peut augmenter la largeur des faisceaux émis par la barrière immatérielle de sécurité, entraînant ainsi une perte d'efficacité de la détection en présence de surfaces latérales réfléchissantes. Il convient donc d'apporter un soin particulier au nettoyage des surfaces avant des barrières immatérielles de sécurité, surtout dans les environnements chargés en poudres abrasives (cimenteries, etc.).

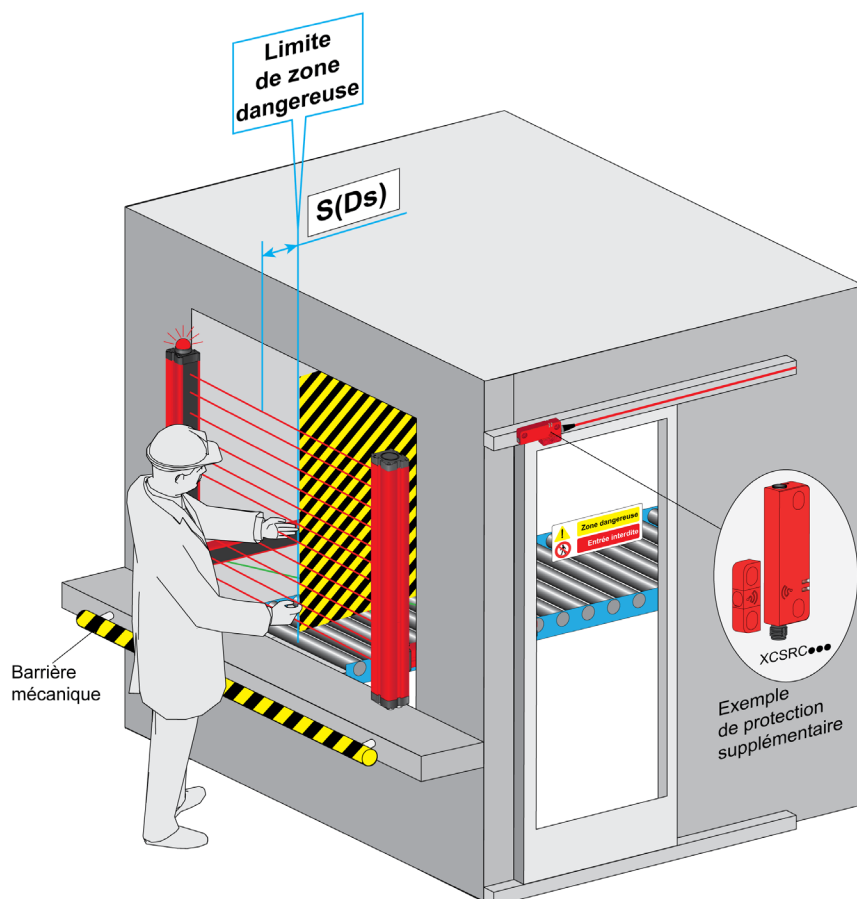
Protection supplémentaire

Description générale

Les parties de la zone dangereuse qui ne sont pas protégées par le système de barrière immatérielle de sécurité XUSL4M exigent d'autres moyens de protection. Il peut s'agir d'une barrière fixe ou d'un dispositif de verrouillage.

Protection supplémentaire

La figure suivante présente des systèmes de barrière fixe et de verrouillage :



Une protection supplémentaire peut être requise pour empêcher l'accès à la zone dangereuse depuis une direction non protégée par la barrière immatérielle de sécurité. Pour plus d'informations, consultez la section Positionnement du point d'intersection de deux capteurs Muting individuels ([voir page 44](#)).

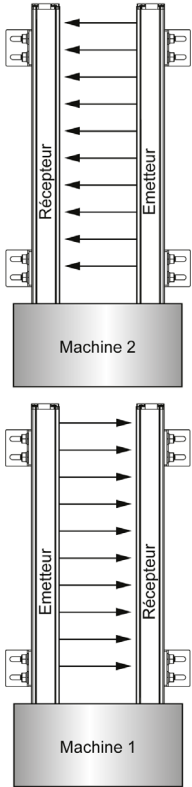
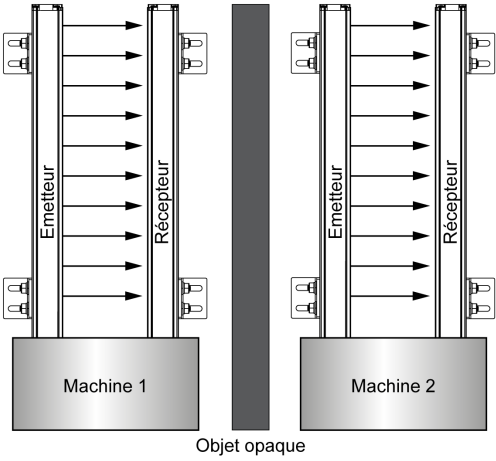
Systèmes multiples

Description générale

Lorsque deux ou plusieurs systèmes de barrière immatérielle de sécurité sont très proches et alignés, montez les émetteurs et les récepteurs dos-à-dos ou superposez les systèmes pour éviter toute interférence entre eux. Cette précaution n'est pas nécessaire entre les segments d'un système maître/esclave.

Configurations d'installation de barrières immatérielles de sécurité multiples

Configuration	Description	Figure
1	Cette configuration peut conduire à des interférences entre les deux barrières immatérielles de sécurité. (Déconseillé)	
2	Les récepteurs sont montés dos-à-dos. (Recommandé)	

Configuration	Description	Figure
3	<p>Les barrières immatérielles de sécurité sont superposées avec leurs émetteurs en sens opposé. (Recommandé)</p>	
4	<p>Les barrières immatérielles de sécurité sont séparées par un objet opaque qui interrompt les faisceaux. (Recommandé)</p>	

AVIS

FONCTIONNEMENT INATTENDU DE L'EQUIPEMENT

Lorsque cela est possible, la sélection d'une portée faible peut être un moyen efficace de limiter les interférences dues à l'installation rapprochée des barrières immatérielles de sécurité. Pour plus d'informations, consultez la section Connexions de l'émetteur ([voir page 97](#)).

Le non-respect de ces instructions peut provoquer des dommages matériels.

Partie III

Installation, câblage et mise en route

Présentation

Cette section fournit des informations relatives à l'installation, au câblage et à la mise en route du produit.

Contenu de cette partie

Cette partie contient les chapitres suivants :

Chapitre	Titre du chapitre	Page
5	Installation	83
6	Câblage	95
7	Mise en œuvre	109

Chapitre 5

Installation

Présentation

Ce chapitre décrit l'installation de la barrière immatérielle de sécurité XUSL4M.

Contenu de ce chapitre

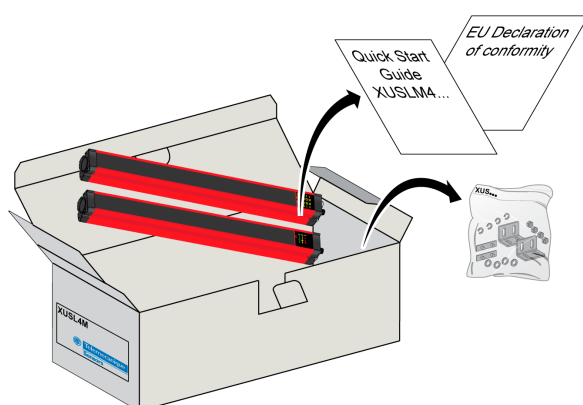
Ce chapitre contient les sujets suivants :

Sujet	Page
Nomenclature	84
Montage de la barrière immatérielle de sécurité	85
Montage de la barrière immatérielle de sécurité avec des bras intégrés à un faisceau	87
Montage de la barrière immatérielle de sécurité avec des bras intégrés multifaisceaux	89
Montage de la barrière immatérielle de sécurité avec des capteurs Muting individuels	92

Nomenclature

Pièces

La figure suivante représente les différentes pièces constituant le système de barrière immatérielle de sécurité XUSL4M :



Contenu du colis :

- Emetteur et récepteur XUSL4M
- Guide de mise en route rapide
- Sachet contenant les accessoires de montage et embouts de protection pour connecteurs inutilisés
- Déclaration de conformité UE

Montage de la barrière immatérielle de sécurité

Montage

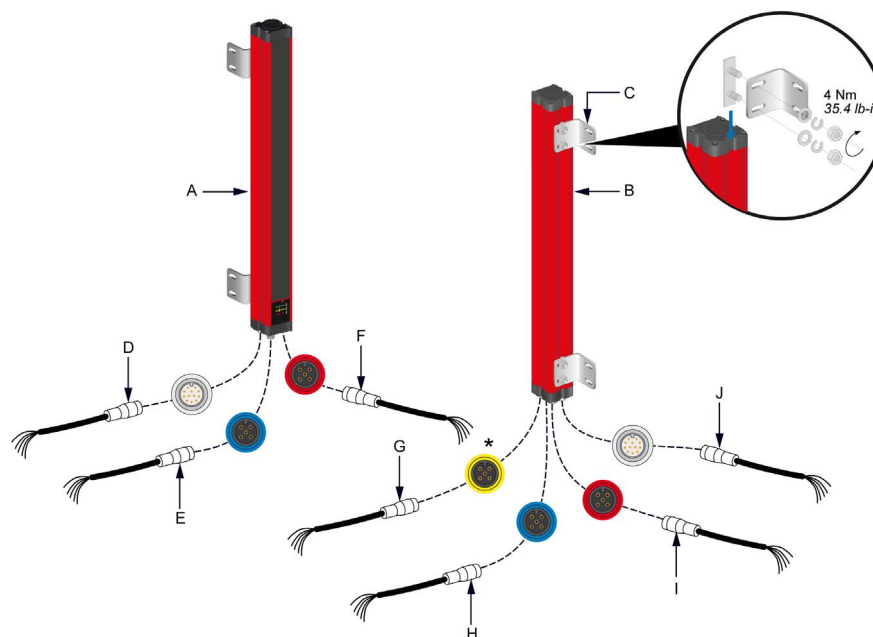
AVIS

FONCTIONNEMENT INATTENDU DE L'EQUIPEMENT

Avant de monter la barrière immatérielle de sécurité, consultez la section Distance d'installation recommandée ([voir page 63](#)).

Le non-respect de ces instructions peut provoquer des dommages matériels.

La figure suivante décrit le montage de la barrière immatérielle de sécurité :



* Jaune (XUSL4MB) ou vert (XUSL4MA)

Pour monter la barrière immatérielle de sécurité, procédez comme suit :

- En utilisant le kit de montage fourni, installez les supports de montage (C) dans la rainure située à l'arrière du récepteur (B) et de l'émetteur (A). Des supports de montage spéciaux sont également disponibles en tant qu'accessoires. Voir la section Accessoires ([voir page 133](#)).
- Reliez le câble principal (J) au récepteur. Pour plus d'informations, consultez la section Câblage ([voir page 97](#)).
- Reliez le câble principal (D) à l'émetteur. Pour plus d'informations, consultez la section Câblage ([voir page 97](#)).
- Reliez le câble de la lampe Muting (et le câble USB pour le modèle XUSL4MA) (G) au récepteur et à l'émetteur. Pour plus d'informations, consultez la section Câblage ([voir page 95](#)).
- Reliez les câbles des capteurs Muting (E, F, H et I) au récepteur et à l'émetteur. Pour plus d'informations, consultez la section Câblage ([voir page 95](#)).
- En respectant la distance de sécurité de montage, installez le récepteur et l'émetteur sur la machine sur le même plan et à la même hauteur. Pour plus d'informations sur l'alignement et le montage des composants, reportez-vous à la section Alignement de l'émetteur et du récepteur ([voir page 109](#)).
- Câblez la barrière immatérielle de sécurité comme indiqué dans la section Câblage ([voir page 95](#)).

AVIS

FONCTIONNEMENT INATTENDU DE L'EQUIPEMENT

- Il existe également parmi les accessoires des supports de fixation spéciaux qui permettent un positionnement plus précis (supports incurvés).

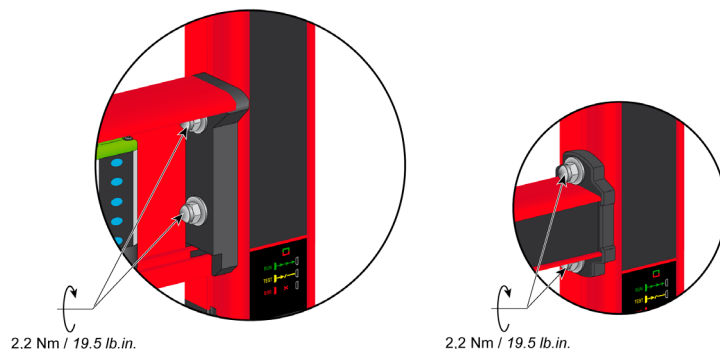
Pour plus d'informations sur les accessoires disponibles, reportez-vous à la section Accessoires ([voir page 133](#)).

Le non-respect de ces instructions peut provoquer des dommages matériels.

Bras de Muting

Pour monter les bras de Muting, procédez comme suit :

- Insérez les bras de Muting dans la rainure située de chaque côté du récepteur (B) et de l'émetteur (A).



Les configurations des bras de Muting sont indiquées ci-dessous.

- Reliez les câbles à l'émetteur et au récepteur en respectant leur code couleur.

Fonction Muting avec 2 capteurs

- Lors de l'utilisation de bras de Muting intégrés XUSZASL2*, le connecteur unique de sortie doit être relié au connecteur BLEU.
- Lors de l'utilisation de bras de Muting intégrés XUSZAML2* ou XUSZA•T2X*, le connecteur SENSOR1 doit être relié à l'entrée du capteur 1 (connecteur bleu) et le connecteur du capteur 2 doit être relié au connecteur ROUGE (entrée du capteur 3). Les capteurs 1 et 2 peuvent également être tous deux reliés au connecteur BLEU par l'intermédiaire des répartiteurs XZCRSR (pour récepteur) et XZCRSE (pour émetteur).
- En cas d'utilisation de la fonction Muting T2X, L2P ou L2X avec deux capteurs Muting distincts (avec deux connecteurs séparés) :
 - Le connecteur du capteur 1 doit être relié à l'entrée du capteur 1 (connecteur bleu) et le connecteur SENSOR2 doit être relié au connecteur rouge (entrée du capteur 3).
 - Les capteurs 1 et 2 peuvent également être tous deux reliés au connecteur bleu par l'intermédiaire des répartiteurs XZCRSR (pour récepteur) et XZCRSE (pour émetteur).
- Dans la configuration manuelle, XUSL4M détecte automatiquement la position des connecteurs à la première commutation du capteur 2 après la mise sous tension.
- Dans la configuration par logiciel (XUSL4MA uniquement), la position physique des connecteurs doit être définie conformément au logiciel SoMute :

Position Capteur 2 Connecteur rouge ▾ S1 Bleu S2 Rouge	OU	Position Capteur 2 Connecteur bleu ▾ S1 - S2 Bleu
--	----	---

Montage de la barrière immatérielle de sécurité avec des bras intégrés à un faisceau

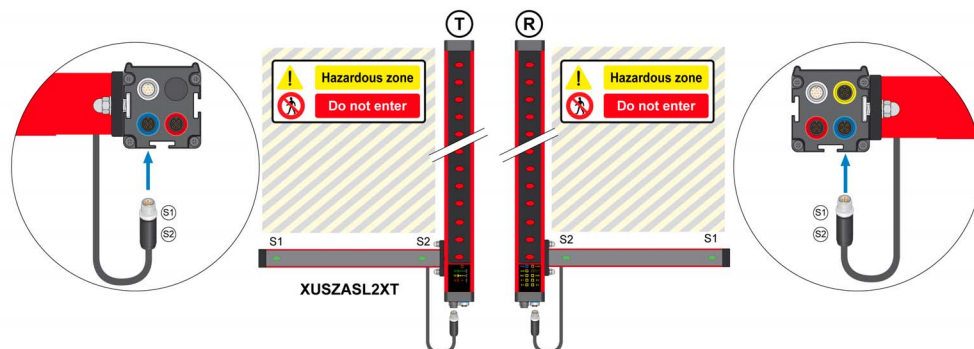
Montage

Suivez la procédure et les spécifications du chapitre Montage de la barrière immatérielle de sécurité (*voir page 85*).

NOTE : un convoyeur dépassant 25 m/min est considéré comme un "convoyeur haute vitesse".

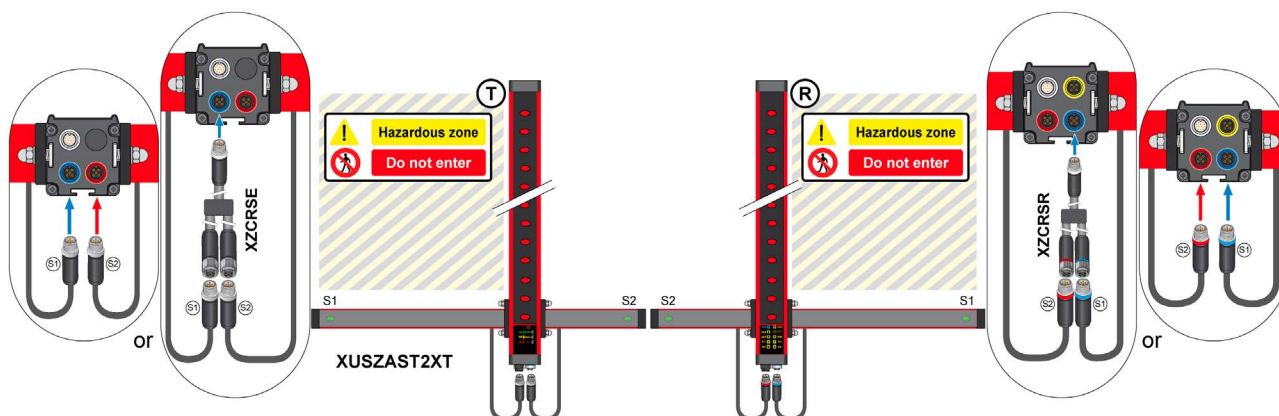
Configuration L2X

XUSZASL2XT pour configuration L2X avec 2 capteurs croisés à un faisceau metteur/récepteur :



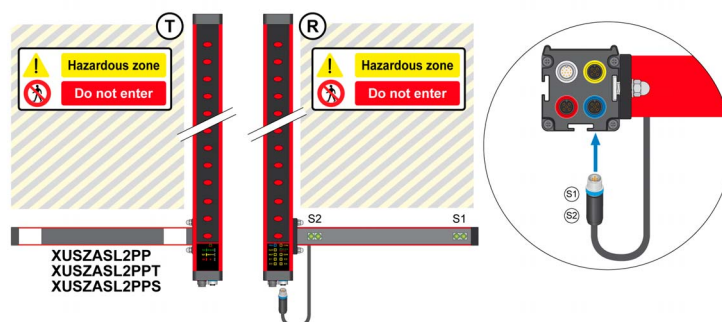
Configuration T2X

XUSZAST2XT pour configuration T2X avec 2 capteurs croisés à un faisceau émetteur/récepteur :



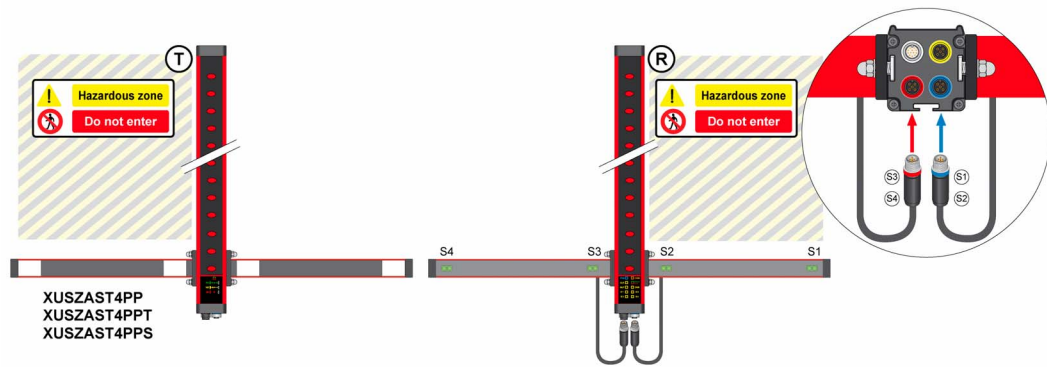
Configuration L2P

XUSZASL2PP / XUSZASL2PPT (pour la détection d'objets transparents) / XUSZASL2PPS (pour convoyeurs haute vitesse) pour configuration L2P avec 2 capteurs parallèles à un faisceau et réflecteur :



Configuration L4P

XUSZAST4PP / XUSZAST4PPT (pour la détection d'objets transparents) / XUSZAST4PPS (pour convoyeurs haute vitesse) pour configuration T4P avec 4 capteurs parallèles à un faisceau et réflecteurs :



Montage de la barrière immatérielle de sécurité avec des bras intégrés multifaisceaux

Montage

Suivez la procédure et les spécifications du chapitre Montage de la barrière immatérielle de sécurité (*voir page 85*).

NOTE : un convoyeur dépassant 25 m/min est considéré comme un "convoyeur haute vitesse".

Bras intégrés multifaisceaux

AVIS

FONCTIONNEMENT INATTENDU DE L'EQUIPEMENT

Les capteurs Muting multifaisceaux (5 faisceaux) conviennent pour la détection d'objets de forme non conventionnelle (objet avec trous de détection comme des palettes empilées, par exemple).

Le non-respect de ces instructions peut provoquer des dommages matériels.

NOTE :

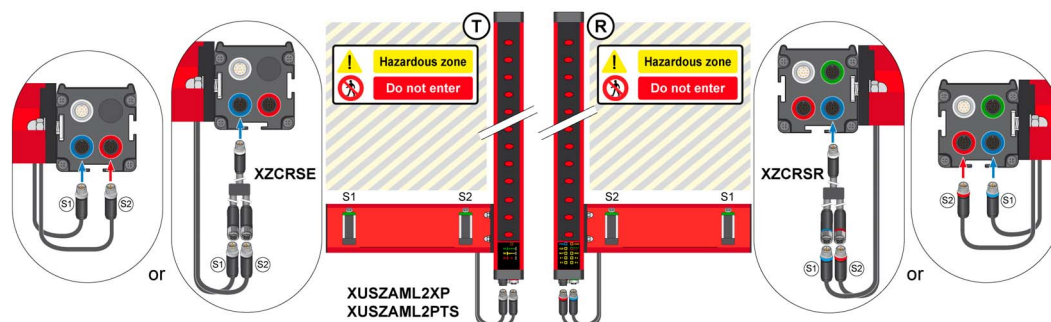
Pour empêcher des interférences entre les capteurs Muting multifaisceaux, les bras de Muting intégrés XUSZAM* sont équipés de capteurs associés à un codage différent :

- XUSZPM5AXPL09 : codage "A"
- XUSZPM5BXPL09 : codage "B"

Il est possible de commander séparément ces cellules photoélectriques multifaisceaux en tant que capteurs Muting individuels.

Configuration L2X

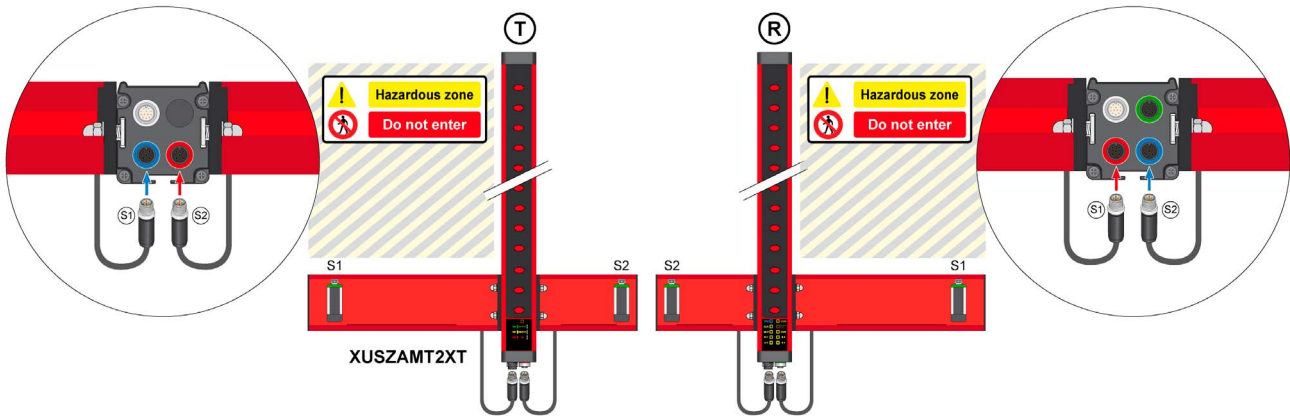
XUSZAML2XP / XUSZAML2PTS (pour convoyeurs haute vitesse) pour configuration L2X avec 2 capteurs 5 faisceaux croisés ou parallèles ajustables XUSZPM5BXPL09 et XUSZPM5AXPL09 émetteur/récepteur :



NOTE : XUSZAML2PTS uniquement dans le type de Muting à faisceaux parallèles.

Configuration T2X

XUSZAMT2XT pour configuration T2X avec 2 capteurs 5 faisceaux croisés ajustables XUSZPM5BXPL09 et XUSZPM5AXPL09 émetteur/récepteur :



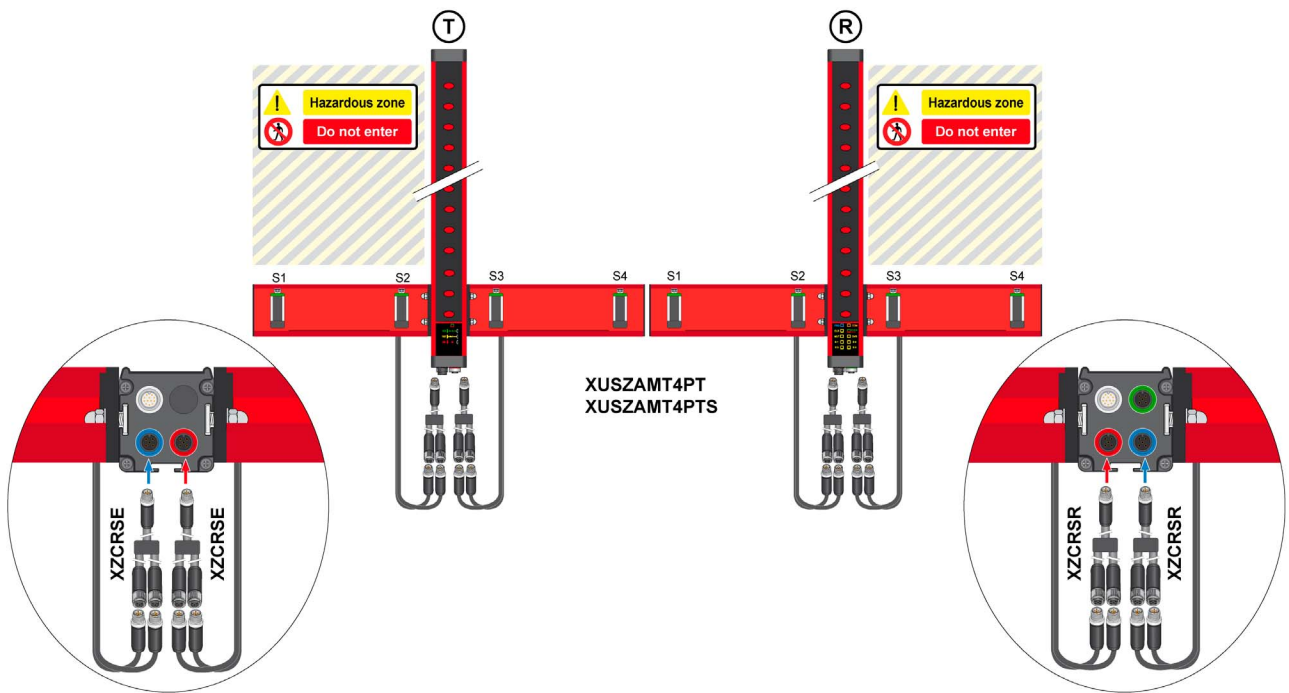
Fonction Muting avec 2 capteurs

- Lors de l'utilisation de bras de Muting intégrés XUSZASL2*, le connecteur unique de sortie doit être relié au connecteur BLEU.
- Lors de l'utilisation de bras de Muting intégrés XUSZAML2* ou XUSZA•T2X*, le connecteur SENSOR1 doit être relié à l'entrée du capteur 1 (connecteur bleu) et le connecteur du capteur 2 doit être relié au connecteur ROUGE (entrée du capteur 3). Les capteurs 1 et 2 peuvent également être tous deux reliés au connecteur BLEU par l'intermédiaire des répartiteurs XZCRSR (pour récepteur) et XZCRSE (pour émetteur).
- En cas d'utilisation de la fonction Muting T2X, L2P ou L2X avec deux capteurs Muting distincts (avec deux connecteurs séparés) :
 - Le connecteur du capteur 1 doit être relié à l'entrée du capteur 1 (connecteur bleu) et le connecteur SENSOR2 doit être relié au connecteur rouge (entrée du capteur 3).
 - Les capteurs 1 et 2 peuvent également être tous deux reliés au connecteur bleu par l'intermédiaire des répartiteurs XZCRSR (pour récepteur) et XZCRSE (pour émetteur).
- Dans la configuration manuelle, XUSL4M détecte automatiquement la position des connecteurs à la première commutation du capteur 2 après la mise sous tension.
- Dans la configuration par logiciel (XUSL4MA uniquement), la position physique des connecteurs doit être définie conformément au logiciel SoMute :

Position Capteur 2 Connecteur rouge ▾ S1 Bleu S2 Rouge	OU	Position Capteur 2 Connecteur bleu ▾ S1 - S2 Bleu
--	----	---

Configuration T4P

XUSZAMT4PT / XUSZAMT4PTS (pour convoyeurs haute vitesse) pour configuration T4P avec 4 capteurs 5 faisceaux parallèles ajustables XUSZPM5BXPL09 et XUSZPM5AXPL09 émetteur/récepteur :



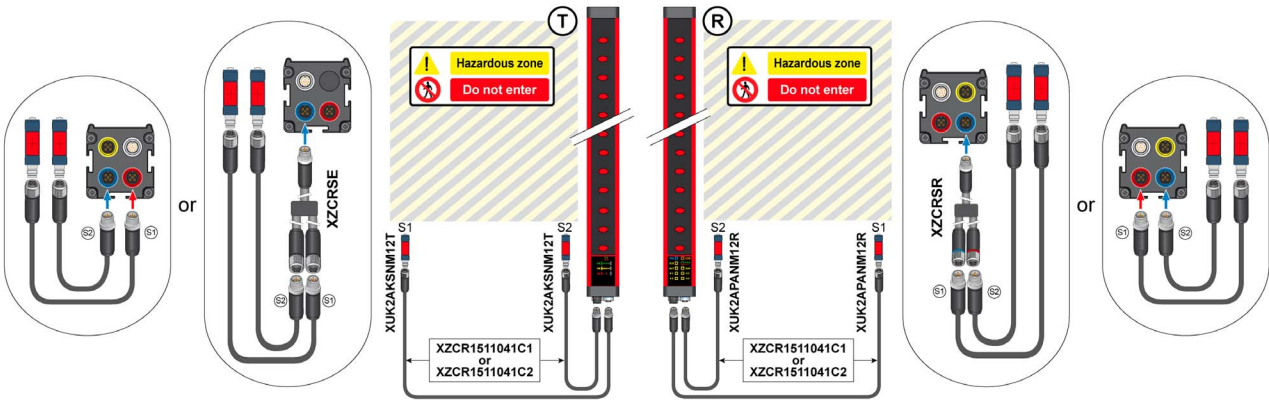
Montage de la barrière immatérielle de sécurité avec des capteurs Muting individuels

Montage

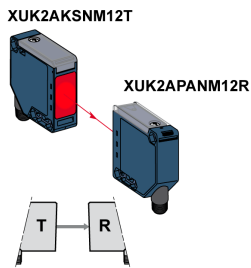
Suivez la procédure et les spécifications du chapitre Montage de la barrière immatérielle de sécurité (voir page 85).

Configuration L2X / L2P

Configuration L2X / L2P avec 2 capteurs à un faisceau émetteur/récepteur :

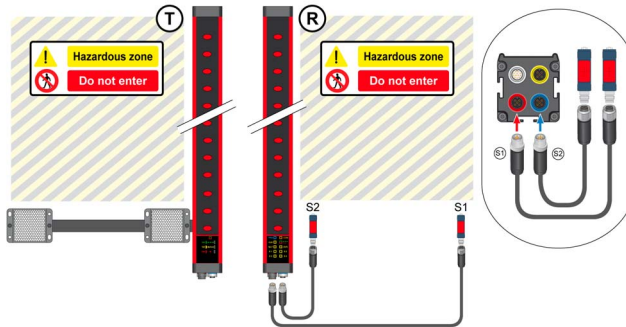


Capteurs Muting :

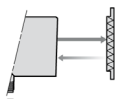
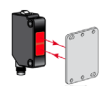
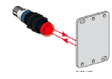
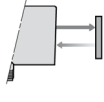
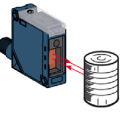


Configuration L2P

Configuration L2P avec 2 capteurs parallèles à un faisceau et réflecteur :

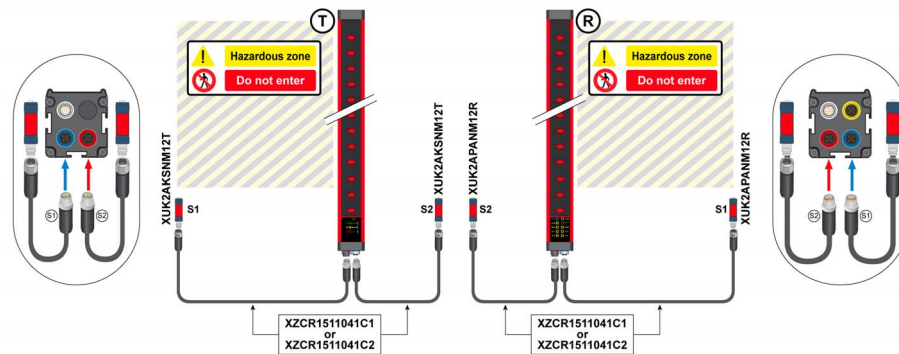


Capteurs Muting

Mode	Références de cellules	Connexion à la barrière par câbles répartiteurs et références de répartiteurs
	XUM9APSBM8 	2 x XZCR1509040H1/2 + 1 XZCRSR
	XUBTAPSNM12 	2 x XZCR1511041C1/2 + 1 XZCRSR
	XUK8AKSNM12 	2 x XZCR1511041C1/2 + 1 XZCRSR

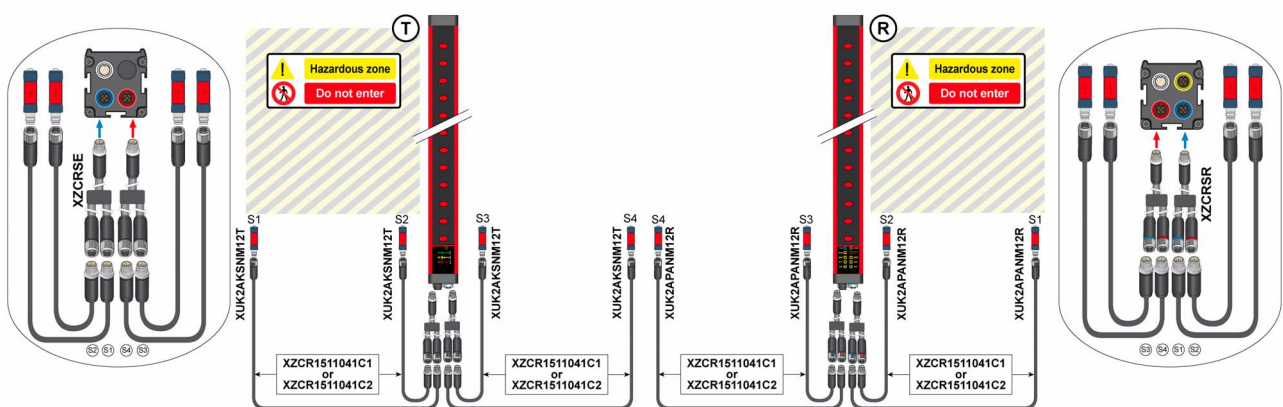
Configuration T2X

Configuration T2X avec 2 capteurs à un faisceau émetteur/récepteur :

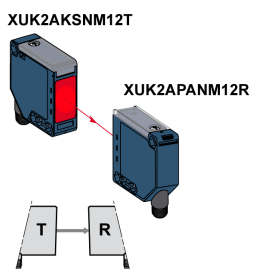


Configuration T4P

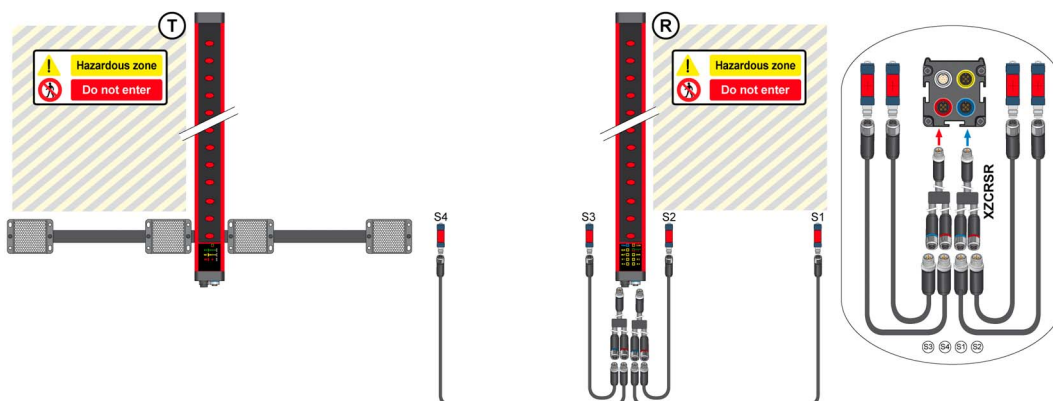
Configuration T4P avec 4 capteurs à un faisceau émetteur/récepteur :



Capteurs Muting :



Configuration T4P avec 4 capteurs parallèles à un faisceau et réflecteur :



Capteurs Muting

Mode	Références de cellules	Connexion à la barrière par câbles répartiteurs et références de répartiteurs
	<p>XUM9APSBM8</p>	2 x XZCR1509040H1/2 + 1 XZCRSR
	<p>XUBTAPSNM12</p>	2 x XZCR1511041C1/2 + 1 XZCRSR
	<p>XUK8AKSNM12</p>	2 x XZCR1511041C1/2 + 1 XZCRSR

Chapitre 6

Câblage

Présentation

AVERTISSEMENT

CONNEXION INCORRECTE

- Le système de barrière immatérielle de sécurité XUSL4M doit être alimenté par une source de type TBTS (très basse tension de sécurité, SELV en anglais) ou TBTP (très basse tension de protection, PELV en anglais).
- L'émetteur et le récepteur doivent être alimentés en $24\text{ Vcc} \pm 20\%$.
- L'alimentation externe doit être conforme à la norme EN 60204-1.

Le non-respect de ces instructions peut provoquer la mort, des blessures graves ou des dommages matériels.

Le système de barrière immatérielle de sécurité XUSL4M fonctionne directement à partir d'une source $24\text{ Vcc} \pm 20\%$. L'alimentation doit être conforme aux normes EN/IEC 60204-1 et EN/IEC 61496-1. Il est recommandé d'utiliser les alimentations SELV ABL8RPS24... de Schneider Electric. Pour plus d'informations, reportez-vous à la section Alimentation ([voir page 133](#)).

AVERTISSEMENT

CONNEXION INCORRECTE

- Vous devez connecter les barrières immatérielles XUSL4M en utilisant leurs deux sorties de sécurité.
- Les signaux de sortie OSSD1 et OSSD2 ne doivent pas être connectés l'un à l'autre.
- Si vous utilisez une seule sortie et qu'elle connaît une défaillance, la machine risque de ne pas être arrêtée.
- Le récepteur fournit une tension de 24 Vcc sur les DEUX sorties de sécurité. Par conséquent, les deux charges doivent être connectées individuellement entre la borne de sortie de sécurité correspondante et le 0 Vcc (OSSD1 --> CHARGE1 --> 0 Vcc et OSSD2 --> CHARGE2 --> 0 Vcc).
- La connexion de charges inductives élevées aux sorties OSSD nécessite l'utilisation de suppresseurs de tension sur les sorties.
- Le 0 Vcc doit être commun à tous les composants du système.

Le non-respect de ces instructions peut provoquer la mort, des blessures graves ou des dommages matériels.

Contenu de ce chapitre

Ce chapitre contient les sujets suivants :

Sujet	Page
Présentation	96
Connexions électriques des émetteurs XUSL4MA et XUSL4MB	97
Connexions électriques du récepteur XUSL4MB	99
Connexions électriques du récepteur XUSL4MA	101
Schémas de connexion	104

Présentation

Connexions électriques des modèles XUSL4M

Avant d'effectuer les connexions électriques, vérifiez que la tension d'alimentation disponible est conforme aux données techniques.

<i>AVIS</i>

UTILISATION INCORRECTE

Pour que le degré de protection déclaré (IP65-IP67) soit atteint, il est obligatoire de disposer les embouts de protection fournis sur les connecteurs inutilisés.
--

Le non-respect de ces instructions peut provoquer des dommages matériels.
--

Précautions à observer

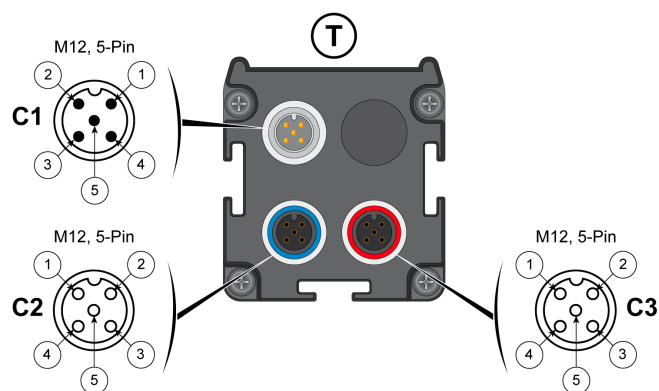
- Procédez à la mise à la terre avant toute autre connexion.
- Connectez la barrière XUSL4M avant la mise sous tension.

Spécifications relatives aux câbles de connexion

- Section : 0,25...2,5 mm²
- Il est recommandé de séparer l'alimentation du système XUSL4M de celle des autres appareils électriques (moteurs, convertisseurs, variateurs de fréquence...) ou autres sources de perturbation.
- Utilisez une section d'au moins 0,5 mm² (AWG16) pour les câbles dépassant 20 m (65,62 ft), et au moins 1 mm² pour les câbles dépassant 50 m (164,04 ft).
- Assurez-vous que les connecteurs sont bien serrés pour assurer le bon fonctionnement de la barrière immatérielle de sécurité.

Connexions électriques des émetteurs XUSL4MA et XUSL4MB

Connexions de l'émetteur



C1 - CONNECTEUR GRIS - Connecteur mâle de sélection de la portée/du mode Test (M12, 5 broches) :

BROCHE	Signal	Entrée/Sortie	Description
1	24 Vcc	-	Alimentation 24 Vcc
2	RANGE0	Entrée	Sélection de la portée de détection
3	0 Vcc	-	Alimentation 0 Vcc
4	RANGE1	Entrée	Sélection de la portée de détection
5	FE (terre fonctionnelle)	-	Mise à la terre fonctionnelle

C1 - CONNECTEUR GRIS - Sélection de la portée et du mode Test :

BROCHE 2	BROCHE 4	Fonction	Description
24 Vcc	0 Vcc	FAIBLE portée	Pour connaître les valeurs de portée, consultez la section Spécifications techniques des barrières immatérielles de sécurité (voir page 122).
0 Vcc	24 Vcc	LONGUE portée	
0 Vcc	0 Vcc	Mode TEST	Consultez la section Fonction de test (voir page 32).
24 Vcc	24 Vcc	-	Etat non autorisé

C2 - CONNECTEUR BLEU - Connecteur femelle pour capteurs Muting 1 et 2 (M12, 5 broches) :

BROCHE	Signal	Entrée/Sortie	Description
1	24 Vcc	-	Alimentation des capteurs 24 Vcc
2	SYNC	Sortie	Synchronisation des bras XUSZAM ou des cellules photoélectriques individuelles multifaisceaux XUSZPM5•XPL09
3	0 Vcc	-	Alimentation des capteurs 0 Vcc
4	0 Vcc	-	Alimentation des capteurs 0 Vcc
5	FE (terre fonctionnelle)	-	Mise à la terre fonctionnelle

C3 - CONNECTEUR ROUGE - Connecteur femelle pour capteurs Muting 3 et 4 (M12, 5 broches) :

BROCHE	Signal	Entrée/Sortie	Description
1	24 Vcc	-	Alimentation des capteurs 24 Vcc
2	SYNC	Sortie	Synchronisation des bras XUSZAM ou des cellules photoélectriques individuelles multifaisceaux XUSZPM5•XPL09
3	0 Vcc	-	Alimentation des capteurs 0 Vcc
4	0 VCC	-	Alimentation des capteurs 0 Vcc
5	FE (terre fonctionnelle)	-	Mise à la terre fonctionnelle

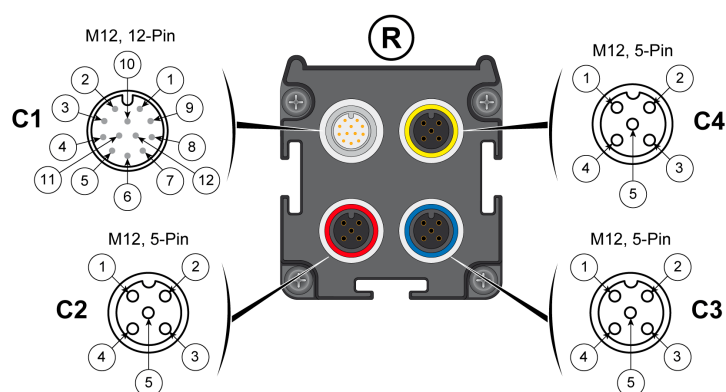
Fonction Muting avec 2 capteurs

- Lors de l'utilisation de bras de Muting intégrés XUSZASL2•, le connecteur unique de sortie doit être relié au connecteur BLEU.
- Lors de l'utilisation de bras de Muting intégrés XUSZAML2• ou XUSZA•T2X•, le connecteur SENSOR1 doit être relié à l'entrée du capteur 1 (connecteur bleu) et le connecteur du capteur 2 doit être relié au connecteur ROUGE (entrée du capteur 3). Les capteurs 1 et 2 peuvent également être tous deux reliés au connecteur BLEU par l'intermédiaire des répartiteurs XZCRSR (pour récepteur) et XZCRSE (pour émetteur).
- En cas d'utilisation de la fonction Muting **T2X**, **L2P** ou **L2X** avec deux capteurs Muting distincts (avec deux connecteurs séparés) :
 - Le connecteur du capteur 1 doit être relié à l'entrée du capteur 1 (connecteur bleu) et le connecteur SENSOR2 doit être relié au connecteur rouge (entrée du capteur 3).
 - Les capteurs 1 et 2 peuvent également être tous deux reliés au connecteur bleu par l'intermédiaire des répartiteurs **XZCRSR** (pour récepteur) et **XZCRSE** (pour émetteur).
- Dans la configuration manuelle, XUSL4M détecte automatiquement la position des connecteurs à la première commutation du capteur 2 après la mise sous tension.
- Dans la configuration par logiciel (XUSL4MA uniquement), la position physique des connecteurs doit être définie conformément au logiciel SoMute :

Position Capteur 2	Position Capteur 2
Connecteur rouge ▾	Connecteur bleu ▾
S1 Bleu S2 Rouge	OU S1 - S2 Bleu

Connexions électriques du récepteur XUSL4MB

Connexions du récepteur



C1 - CONNECTEUR GRIS - Connecteur principal mâle (M12, 12 broches) :

BROCHE	Signal	Entrée/Sortie	Description	Commentaires
1	24 Vcc	-	Alimentation 24 Vcc	-
2	0 Vcc	-	Alimentation 0 Vcc	-
3	OSSD1	Sortie	Sorties de sécurité statiques	Sortie PNP
4	OSSD2	Sortie		
5	FE (terre fonctionnelle)	-	Mise à la terre fonctionnelle	-
6	SEL_A	Entrée	Configuration de la fonction Muting	Voir Modes de marche (voir page 28)
7	MUT_ENABLE	Entrée	Validation externe du Muting	Voir Modes de validation du Muting (voir page 48)
8	EDM	Entrée	Rétroaction K1/K2	Rétroaction des contacteurs externes, voir Surveillance EDM (voir page 30)
9	OVERRIDE2	Entrée	Requête Override	Voir Fonction Override (voir page 53)
10	OVERRIDE1	Entrée	Requête Override	Voir Fonction Override (voir page 53)
	RESTART		Verrouillage du redémarrage	Voir Démarrage/redémarrage manuel (voir page 26)
11	SEL_B	Entrée	Configuration de la fonction Muting	Voir Modes de marche (voir page 28)
12	STATUS	Sortie	Etat du système	Sortie PNP (état des sorties OSSD)

C2 - CONNECTEUR BLEU - Connecteur femelle pour capteurs Muting 3 et 4 (M12, 5 broches) :

BROCHE	Signal	Entrée/Sortie	Description	Commentaires
1	24 Vcc	-	Alimentation des capteurs 24 Vcc	-
2	SENSOR4	Entrée	Etat du capteur 4	< 5 Vcc : capteur dégagé 11...30 Vcc : capteur interrompu
3	0 Vcc	-	Alimentation des capteurs 0 Vcc	-
4	SENSOR3	Entrée	Etat du capteur 3 ou second capteur (état du capteur 2) dans la configuration T2X ou avec 2 cellules photoélectriques individuelles (voir REMARQUE ci-dessous)	< 5 Vcc : capteur dégagé 11...30 Vcc : capteur interrompu
5	FE (terre fonctionnelle)	-	Mise à la terre fonctionnelle	-

C3 - CONNECTEUR ROUGE - Connecteur femelle pour capteurs Muting 1 et 2 (M12, 5 broches) :

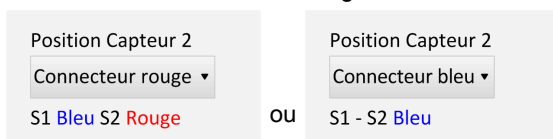
BROCHE	Signal	Entrée/Sortie	Description	Commentaires
1	24 Vcc	-	Alimentation des capteurs 24 Vcc	-
2	SENSOR2	Entrée	Etat du capteur 2	< 5 Vcc : capteur dégagé 11...30 Vcc : capteur interrompu
3	0 Vcc	-	Alimentation des capteurs 0 Vcc	-
4	SENSOR1	Entrée	Etat du capteur 1	< 5 Vcc : capteur dégagé 11...30 Vcc : capteur interrompu
5	FE (terre fonctionnelle)	-	Mise à la terre fonctionnelle	-

C4 - CONNECTEUR JAUNE - Connecteur femelle de lampe Muting (M12, 5 broches) :

BROCHE	Signal	Entrée/Sortie	Description	Commentaires
1	MUT_LAMP	Sortie	Commande d'activation de la lampe Muting	Muting actif : 24 Vcc
2	(Non connecté)	-	-	-
3	0 Vcc	-	0 Vcc de la lampe Muting	0 Vcc
4	(Non connecté)	-	-	-
5	(Non connecté)	-	-	-

Fonction Muting avec 2 capteurs

- Lors de l'utilisation de bras de Muting intégrés XUSZASL2*, le connecteur unique de sortie doit être relié au connecteur BLEU.
- Lors de l'utilisation de bras de Muting intégrés XUSZAML2* ou XUSZA•T2X*, le connecteur SENSOR1 doit être relié à l'entrée du capteur 1 (connecteur bleu) et le connecteur du capteur 2 doit être relié au connecteur ROUGE (entrée du capteur 3). Les capteurs 1 et 2 peuvent également être tous deux reliés au connecteur BLEU par l'intermédiaire des répartiteurs XZCRSR (pour récepteur) et XZCRSE (pour émetteur).
- En cas d'utilisation de la fonction Muting **T2X**, **L2P** ou **L2X** avec deux capteurs Muting distincts (avec deux connecteurs séparés) :
 - Le connecteur du capteur 1 doit être relié à l'entrée du capteur 1 (connecteur bleu) et le connecteur SENSOR2 doit être relié au connecteur rouge (entrée du capteur 3).
 - Les capteurs 1 et 2 peuvent également être tous deux reliés au connecteur bleu par l'intermédiaire des répartiteurs **XZCRSR** (pour récepteur) et **XZCRSE** (pour émetteur).
- Dans la configuration manuelle, XUSL4M détecte automatiquement la position des connecteurs à la première commutation du capteur 2 après la mise sous tension.
- Dans la configuration par logiciel (XUSL4MA uniquement), la position physique des connecteurs doit être définie conformément au logiciel SoMute :



Connexions électriques du récepteur XUSL4MA

Connexions du récepteur

Configuration via un câblage physique :

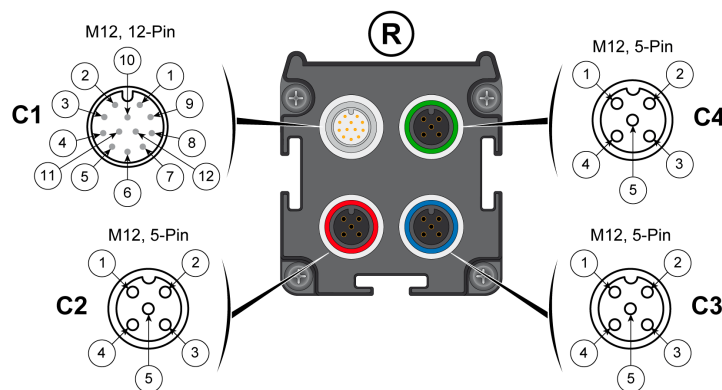
- Les paramètres d'usine de la barrière immatérielle de sécurité XUSL4MA n'autorisent pas de configuration. Pour configurer les modèles XUSL4MA via un câblage physique, consultez la section Connexions électriques du récepteur XUSL4MB (*voir page 99*).
- Lorsque la barrière XUSL4MA est déjà programmée (voyant bleu allumé), il convient de rétablir les paramètres d'usine. Utilisez pour cela la commande **SUPPRIMER LA CONFIGURATION** du logiciel SoMute.

Configuration via le logiciel SoMute :

- Pour configurer les modèles XUSL4MA via le logiciel SoMute, reliez les broches 1 et 2 (alimentation) du connecteur principal à 12 broches (NE connectez PAS les autres broches, en dehors des connexions pour EDM, Override, le démarrage manuel et/ou le signal externe de validation du Muting, si elles sont requises).
- Pour passer de la configuration manuelle à la configuration par logiciel, respectez, lors de la mise sous tension, l'indication du tableau suivant (connecteur principal à 12 broches) :

SEL_A (broche 6)	SEL_B (broche 11)	MUT_ENABLE (broche 7)	EDM (broche 8)
0 Vcc (ou circuit ouvert)	0 Vcc (ou circuit ouvert)	0 Vcc (ou circuit ouvert)	<ul style="list-style-type: none"> • 0 Vcc, si fonction EDM non demandée par le logiciel • Connectée en 24 Vcc (par une série de contacts NC des relais externes)

Pour vérifier le câblage du modèle XUSL4MA dans une configuration par logiciel, consultez la section XUSL4M• comme application autonome (*voir page 104*).



C1 - CONNECTEUR GRIS - Connecteur principal mâle (M12, 12 broches) :

BROCHE	Signal	Entrée/Sortie	Description	Commentaires
1	24 Vcc	-	Alimentation 24 Vcc	-
2	0 Vcc	-	Alimentation 0 Vcc	-
3	OSSD1	Sortie	Sorties de sécurité statiques	Sortie PNP
4	OSSD2	Sortie		
5	FE (terre fonctionnelle)	-	Mise à la terre fonctionnelle	-
6	SEL_A	Entrée	Configuration de la fonction Muting	Voir Modes de marche (<i>voir page 28</i>)
	PARTIAL_MUTING		Contrôle du Muting partiel	Le niveau de Muting partiel (<i>voir page 50</i>) est défini via le logiciel de configuration.
7	MUT_ENABLE	Entrée	Validation externe du Muting	Voir Modes de validation du Muting (<i>voir page 49</i>)

BROCHE	Signal	Entrée/Sortie	Description	Commentaires
8	EDM	Entrée	Rétroaction K1/K2	Rétroaction des contacteurs externes, voir Surveillance EDM (<i>voir page 30</i>)
9	OVERRIDE2	Entrée	Requête Override	Voir Fonction Override (<i>voir page 55</i>)
10	OVERRIDE1	Entrée	Requête Override	Voir Fonction Override (<i>voir page 55</i>)
	RESTART		Verrouillage du redémarrage	Voir Démarrage/redémarrage manuel (<i>voir page 26</i>)
11	SEL_B	Entrée	Configuration de la fonction Muting	Voir Modes de marche (<i>voir page 28</i>)
12	STATUS	Sortie	Etat du système	Sortie PNP (état des sorties OSSD)

C2 - CONNECTEUR BLEU - Connecteur femelle pour capteurs Muting 3 et 4 (M12, 5 broches) :

BROCHE	Signal	Entrée/Sortie	Description	Commentaires
1	24 Vcc	-	Alimentation des capteurs 24 Vcc	-
2	SENSOR4	Entrée	Etat du capteur 4	< 5 Vcc : capteur délogé 11...30 Vcc : capteur interrompu
3	0 Vcc	-	Alimentation des capteurs 0 Vcc	-
4	SENSOR3	Entrée	Etat du capteur 3 ou second capteur (état du capteur 2) dans la configuration T2X ou avec 2 cellules photoélectriques individuelles (voir REMARQUE ci-dessous)	< 5 Vcc : capteur délogé 11...30 Vcc : capteur interrompu
5	FE (terre fonctionnelle)	-	Mise à la terre fonctionnelle	-

C3 - CONNECTEUR ROUGE - Connecteur femelle pour capteurs Muting 1 et 2 (M12, 5 broches) :

BROCHE	Signal	Entrée/Sortie	Description	Commentaires
1	24 Vcc	-	Alimentation des capteurs 24 Vcc	-
2	SENSOR2	Entrée	Etat du capteur 2	< 5 Vcc : capteur délogé 11...30 Vcc : capteur interrompu
3	0 Vcc	-	Alimentation des capteurs 0 Vcc	-
4	SENSOR1	Entrée	Etat du capteur 1	< 5 Vcc : capteur délogé 11...30 Vcc : capteur interrompu
5	FE (terre fonctionnelle)	-	Mise à la terre fonctionnelle	-

C4 - CONNECTEUR VERT - Connecteur femelle pour lampe Muting, programmation de la barrière immatérielle de sécurité (M12, 5 broches) :

BROCHE	Signal	Entrée/Sortie	Description	Commentaires
1	MUT_LAMP	Sortie	Commande d'activation de la lampe Muting	Muting actif : 24 Vcc
2	USB+	Entrée/Sortie	Données USB	-
3	0 Vcc	-	0 Vcc de la lampe Muting	0 Vcc
4	VBUS	Entrée	Alimentation USB	5 Vcc
5	USB-	Entrée/Sortie	Données USB	-

Fonction Muting avec 2 capteurs

- Lors de l'utilisation de bras de Muting intégrés XUSZASL2•, le connecteur unique de sortie doit être relié au connecteur BLEU.
- Lors de l'utilisation de bras de Muting intégrés XUSZAML2• ou XUSZA•T2X•, le connecteur SENSOR1 doit être relié à l'entrée du capteur 1 (connecteur bleu) et le connecteur du capteur 2 doit être relié au connecteur ROUGE (entrée du capteur 3). Les capteurs 1 et 2 peuvent également être tous deux reliés au connecteur BLEU par l'intermédiaire des répartiteurs XZCRSR (pour récepteur) et XZCRSE (pour émetteur).
- En cas d'utilisation de la fonction Muting T2X, L2P ou L2X avec deux capteurs Muting distincts (avec deux connecteurs séparés) :
 - Le connecteur du capteur 1 doit être relié à l'entrée du capteur 1 (connecteur bleu) et le connecteur SENSOR2 doit être relié au connecteur rouge (entrée du capteur 3).
 - Les capteurs 1 et 2 peuvent également être tous deux reliés au connecteur bleu par l'intermédiaire des répartiteurs XZCRSR (pour récepteur) et XZCRSE (pour émetteur).
- Dans la configuration manuelle, XUSL4M détecte automatiquement la position des connecteurs à la première commutation du capteur 2 après la mise sous tension.
- Dans la configuration par logiciel (XUSL4MA uniquement), la position physique des connecteurs doit être définie conformément au logiciel SoMute :

Position Capteur 2	Position Capteur 2
Connecteur rouge ▾	Connecteur bleu ▾
S1 Bleu S2 Rouge	OU S1 - S2 Bleu

Schémas de connexion

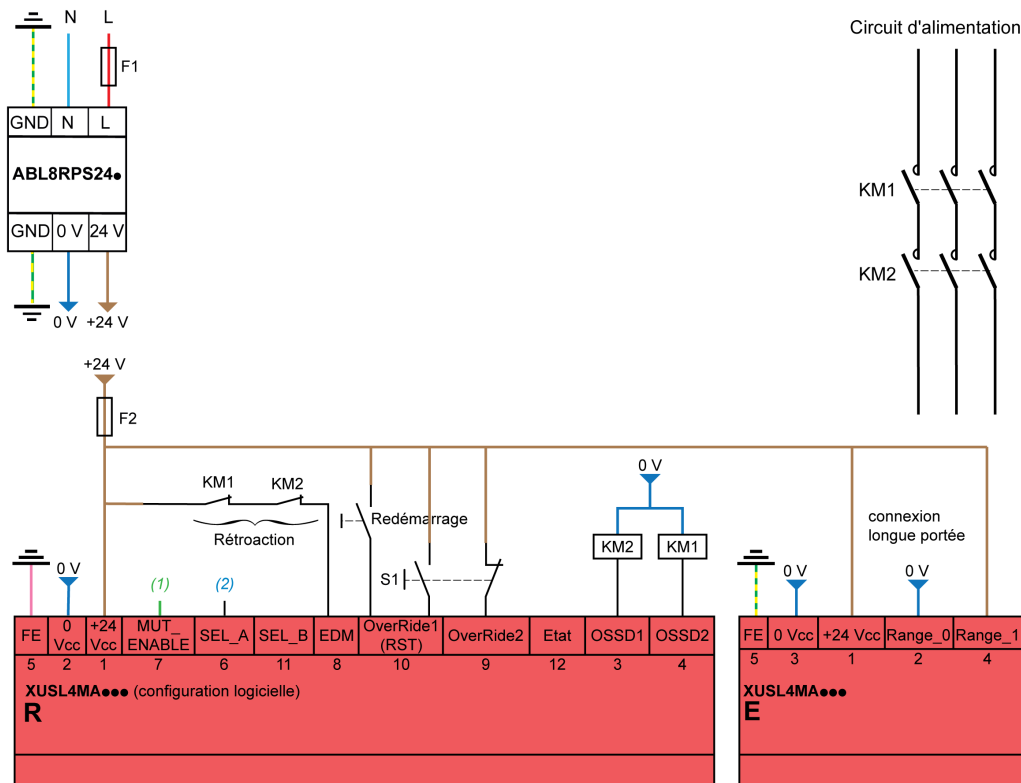
Connexion à un dispositif de surveillance de sécurité

Le câblage entre le système de barrière immatérielle de sécurité XUSL4M et le circuit de contrôle de la machine doit être fiable. Les sorties à semi-conducteurs doivent être connectées exclusivement à un automate de sécurité à contrôle fiable ou à un système de sécurité à contrôle fiable.

XUSL4M comme application autonome

Les barrières immatérielles de sécurité XUSL4M sont conçues pour être utilisées de manière autonome lorsqu'elles sont associées à des contacteurs munis de contacts liés mécaniquement (guidage forcé) connectés aux OSSD (c'est-à-dire sans relais de sécurité, contrôleur ou automate).

La figure suivante indique comment câbler le système de barrière immatérielle de sécurité XUSL4MA de manière autonome :



1	+24 Vcc	BN
2	0 Vcc	BU
3	OSSD1	WH
4	OSSD2	GN
5	FE	PK
6	SEL_A / PARTIAL MUTING	YE
7	MUT_ENABLE	BK
8	EDM	GY
9	VERRIDE2	RD
10	VERRIDE1_Restart (RST)	VT
11	SEL_B	PK GY
12	STATUS	BU RD

(1) Signal d'activation du Muting externe
 (2) Signal d'activation du Muting partiel externe

BN = Marron
 WH = Blanc
 BU = Bleu
 BK = Noir
 GY = Gris
 PK = Rose
 GN = Vert
 YE = Jaune
 RD = Rouge

1	+24 Vcc	BN
2	Range_0	BK WH
3	0 Vcc	BU
4	Range_1	BK
5	FE	YE WH

Câble préinstallé XZCP1164L●

Câble préinstallé XZCP57V12L●

Récepteur XUSL4MA avec configuration par logiciel :

- Mode de Muting et délai d'expiration
- Démarrage/redémarrage manuel
- EDM
- Validation externe du Muting
- Muting partiel
- Override par bouton-poussoir (commande à impulsion)

Emetteur XUSL4MA avec configuration manuelle :

- Longue portée (0 à 12 m)

Les capteurs Muting sont gérés par la barrière immatérielle de sécurité (fonction Muting intégrée).

⚠ AVERTISSEMENT

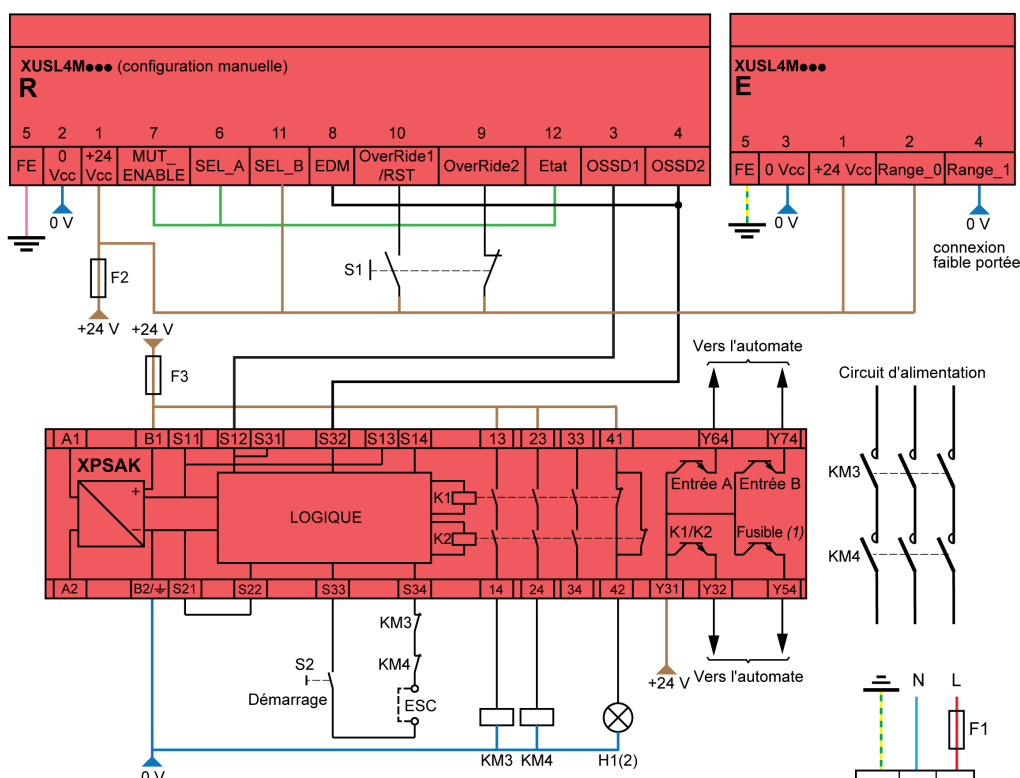
FONCTIONNEMENT INATTENDU DE L'EQUIPEMENT

Les contacteurs KM1 et KM2 doivent présenter des contacts à guidage forcé. Reportez-vous à la section Surveillance EDM (*voir page 30*).

Le non-respect de ces instructions peut provoquer la mort, des blessures graves ou des dommages matériels.

Connexion avec un module XPS-AK

La figure suivante décrit la connexion du système de barrière immatérielle de sécurité XUSL4M avec un module XPS-AK :



(1) Etat de fonctionnement du fusible électronique interne ESC (External Start Conditions) : conditions de démarrage externe
 (2) H1 : voyant de signalisation ESPE (XUSL) désactivé

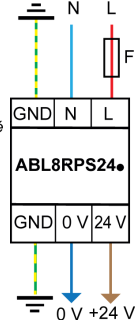
XUSL4M... (R)	
1	+24 Vcc
2	0 Vcc
3	OSSD1
4	OSSD2
5	FE
6	SEL_A / PARTIAL MUTING
7	MUT_ENABLE
8	EDM
9	OVERRIDE2
10	OVERRIDE1 Restart (RST)
11	SEL_B
12	STATUS

Câble préinstallé XZCP57V12L●

BN = Marron
 WH = Blanc
 BU = Bleu
 BK = Noir
 GY = Gris
 PK = Rose
 GN = Vert
 YE = Jaune
 RD = Rouge

XUSL4M... (E)	
1	+24 Vcc
2	Range_0
3	0 Vcc
4	Range_1
5	FE

Câble préinstallé XZCP1164L●



Récepteur XUSL4M• avec configuration manuelle :

- Mode de Muting T2X, délai d'expiration 9 h
- Démarrage/redémarrage manuel*
- Avec fonction EDM*
- Override par bouton-poussoir (commande à impulsion)
- Entrée Mut_Enable désactivée
- Aucune lampe Muting externe

Emetteur XUSL4M• avec configuration manuelle :

- Faible portée (0 à 4 m)

Les capteurs Muting sont gérés par la barrière immatérielle de sécurité (fonction Muting intégrée).

* Lorsqu'il est raccordé à une unité de contrôle de sécurité, le récepteur de la barrière immatérielle de sécurité doit être configuré par câblage avec démarrage automatique et sans fonction EDM. C'est cette unité qui gère les modes de démarrage/redémarrage et de surveillance EDM.

AVERTISSEMENT

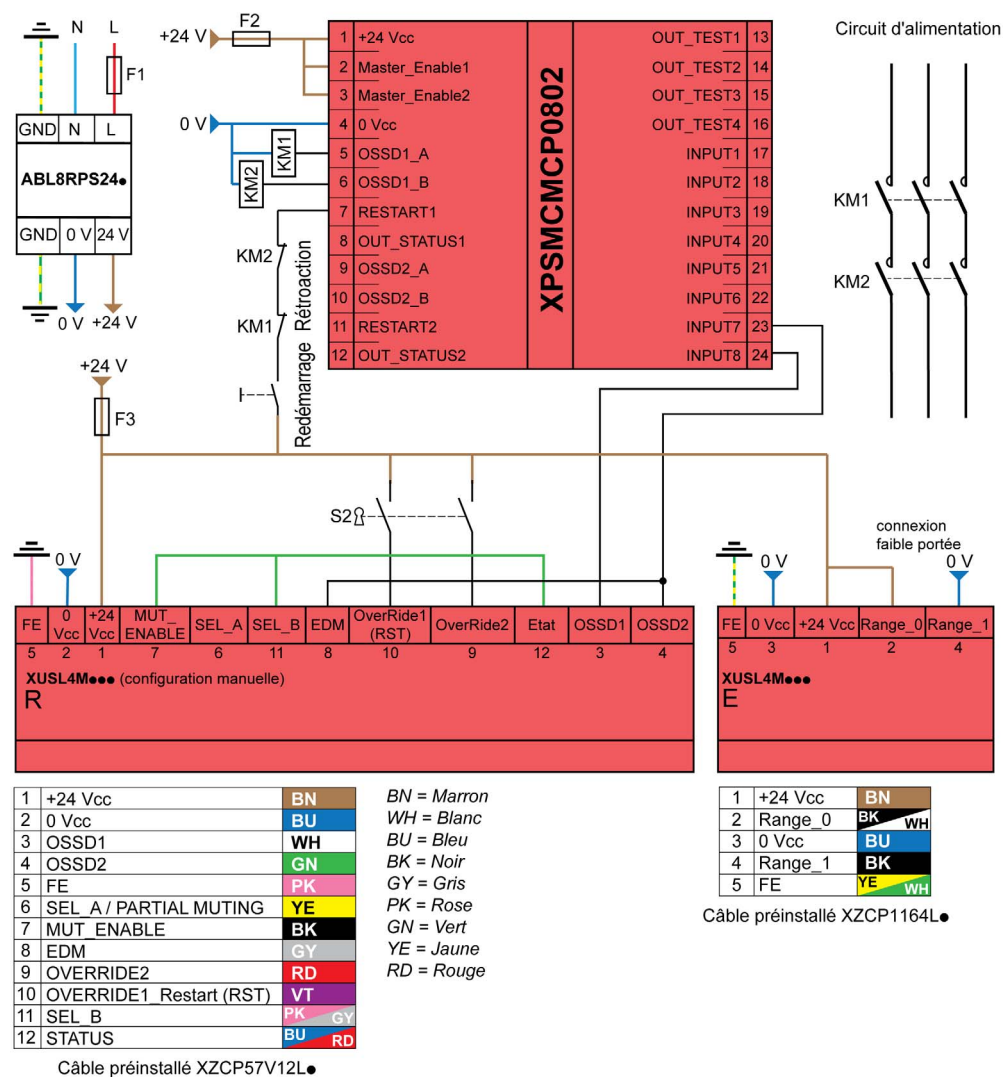
FONCTIONNEMENT INATTENDU DE L'EQUIPEMENT

Les contacteurs KM3 et KM4 doivent présenter des contacts à guidage forcé. Reportez-vous à la section Surveillance EDM ([voir page 30](#)).

Le non-respect de ces instructions peut provoquer la mort, des blessures graves ou des dommages matériels.

Connexion avec un contrôleur XPSMCM

La figure suivante décrit la connexion du système de barrière immatérielle de sécurité XUSL4M avec un contrôleur XPSMCM :



Récepteur XUSL4M• avec configuration manuelle :

- Mode de Muting T2X, délai d'expiration 30 s
- Démarrage/redémarrage manuel*
- Avec fonction EDM*
- Override par bouton à clé avec rappel à ressort (commande à action maintenue)
- Entrée Mut_Enable désactivée
- Aucune lampe Muting externe

Emetteur XUSL4M• avec configuration manuelle :

- Faible portée (0 à 4 m)

Les capteurs Muting sont gérés par la barrière immatérielle de sécurité (fonction Muting intégrée).

* Lorsqu'il est raccordé à une unité de contrôle de sécurité, le récepteur de la barrière immatérielle de sécurité doit être configuré par câblage avec démarrage automatique et sans fonction EDM. C'est cette unité qui gère les modes de démarrage/redémarrage et de surveillance EDM.

⚠ AVERTISSEMENT

FONCTIONNEMENT INATTENDU DE L'EQUIPEMENT

Les contacteurs KM1 et KM2 doivent présenter des contacts à guidage forcé. Reportez-vous à la section Surveillance EDM ([voir page 30](#)).

Le non-respect de ces instructions peut provoquer la mort, des blessures graves ou des dommages matériels.

Chapitre 7

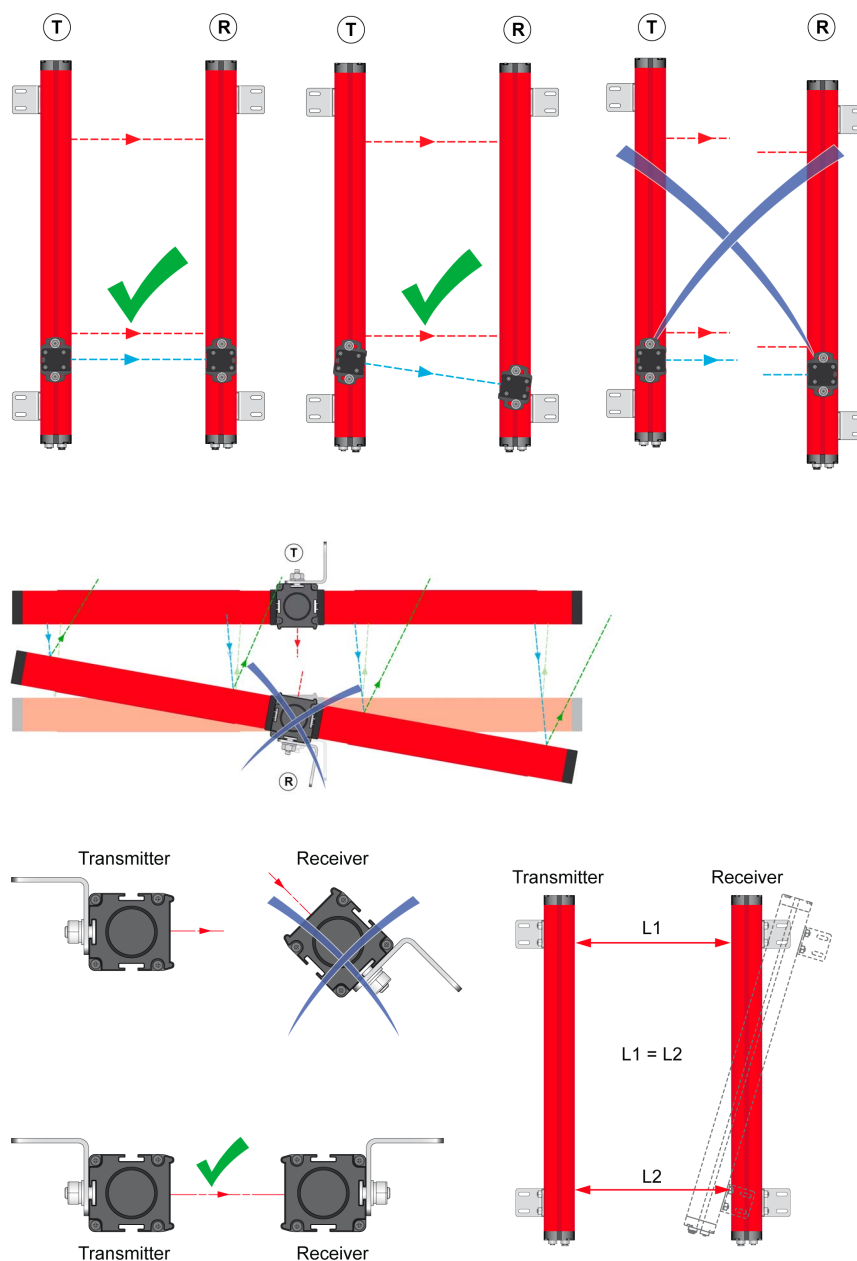
Mise en œuvre

Alignement de l'émetteur et du récepteur

Description générale

L'émetteur et le récepteur doivent être installés avec les surfaces optiques face à face, et les connecteurs orientés de la même façon. Pour un fonctionnement optimal, les faisceaux de l'émetteur et du récepteur doivent être parfaitement alignés, c'est-à-dire que l'émetteur et le récepteur doivent avoir la même hauteur et être parallèles. Les accessoires de montage fournis facilitent le bon positionnement.

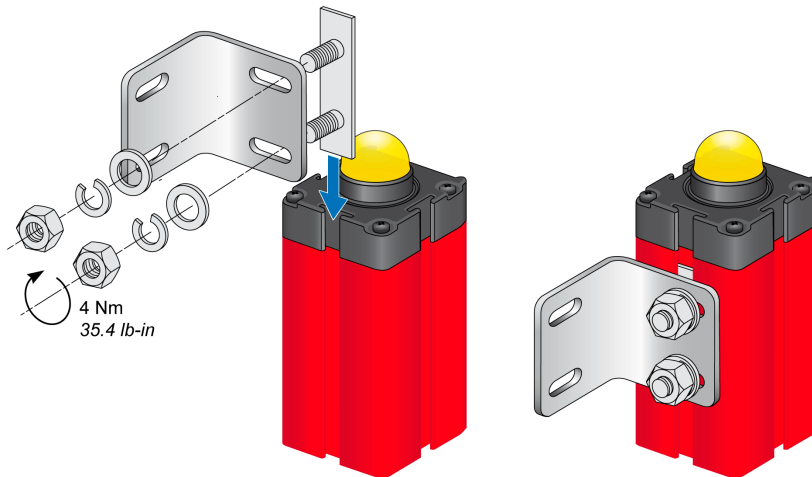
La figure suivante montre l'alignement de l'émetteur et du récepteur :



Assemblage mécanique et alignement optique

Assemblage mécanique :

Etape	Action
1	L'émetteur et le récepteur doivent être montés face à face, à une distance égale ou inférieure à celle indiquée dans les données techniques. Servez-vous des supports et inserts fournis pour aligner et positionner l'émetteur et le récepteur de façon parallèle, avec les connecteurs orientés du même côté.
2	L'émetteur et le récepteur doivent être alignés au mieux pour que la barrière immatérielle de sécurité fonctionne correctement (aidez-vous des voyants).
3	Procédez aux connexions électriques conformément aux spécifications de câblage (<i>voir page 95</i>).



Alignement optique :

Etape	Action
1	Pour faciliter la configuration de l'alignement, configurez la barrière immatérielle de sécurité en mode Automatique. Cela évite le redémarrage du système lors des réglages d'alignement.
2	Placez l'axe optique des premier et dernier faisceaux de l'émetteur sur l'axe des faisceaux correspondants du récepteur.
3	Déplacez l'émetteur pour rechercher la zone dans laquelle le voyant vert du récepteur reste allumé, puis placez le premier faisceau de l'émetteur (celui près du voyant de signal) au centre de cette zone.
4	En utilisant ce faisceau comme pivot, par de légers déplacements latéraux de l'extrémité opposée, accédez à la condition de zone protégée libre, qui, dans le cas présent, sera indiquée par l'activation du voyant vert sur le récepteur.
5	Serrez fermement l'émetteur et le récepteur.
6	N'oubliez pas de reconfigurer la barrière immatérielle de sécurité en mode Démarrage manuel si ce mode de marche est requis.

⚠ AVERTISSEMENT

INSTALLATION OU CONFIGURATION INCORRECTE

Lorsque l'émetteur et le récepteur sont installés dans des zones soumises à de fortes vibrations, il convient d'utiliser des amortisseurs de vibrations pour assurer le bon fonctionnement des circuits.

Le non-respect de ces instructions peut provoquer la mort, des blessures graves ou des dommages matériels.

Partie IV

Dépannage

Chapitre 8

Dépannage du récepteur et de l'émetteur

Présentation

Ce chapitre décrit en détail le dépannage du récepteur et de l'émetteur.

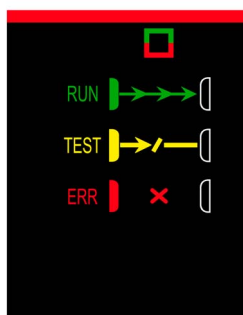
Contenu de ce chapitre


Ce chapitre contient les sujets suivants :

Sujet	Page
Dépannage de l'émetteur	114
Dépannage du récepteur	115

Dépannage de l'émetteur

Diagnostic de défaillance - Emetteur



Voyant	Comportement	Signification	Dépannage
	2 clignotements	Câblage incorrect de l'entrée RANGE0/RANGE1	Vérifiez les connexions des broches 2 et 4 sur le connecteur principal.
	3 ou 4 clignotements	Détection d'une défaillance interne	Contactez le support technique de votre pays.
	5 clignotements	Câblage incorrect de la synchronisation	Vérifiez les connexions de la broche 2 sur les connecteurs des capteurs Muting.


















Dépannage du récepteur







Diagnostic de défaillance - Récepteur



NOTE : Avec les modèles XUSL4MA, en plus du voyant correspondant, une fenêtre contextuelle indiquant le code d'erreur s'affiche sur le moniteur lorsque l'opérateur connecte la barrière XUSL4M à un ordinateur via un câble USB.

Signification de l'erreur	Voyant	Nombre de clignotements	Dépannage
Erreur de configuration SEL_A/SEL_B/EDM		2	Vérifiez les connexions des broches 6, 8 et 11 sur le connecteur principal mâle du récepteur.
Configuration EDM incorrecte		3	Vérifiez les connexions de la broche 8 sur le connecteur principal mâle du récepteur.
Défaillance de la rétroaction EDM		3	Vérifiez la boucle de rétroaction EDM (par exemple, contacts des contacteurs KM1/KM2).
		3	
Défaillance de l'entrée STATUS		3	Vérifiez les connexions de la broche 12 sur le connecteur principal mâle du récepteur.
		3	
Défaillance de l'entrée OVERRIDE_1/OVERRIDE_2		3	Vérifiez les connexions des broches 9 et 10 sur le connecteur principal mâle du récepteur.
		3	
Défaillance de l'entrée SENSOR de Muting		3	Vérifiez les connexions des broches 2 et 4 sur les connecteurs des capteurs Muting.
		3	
		3	
		3	
		3	

Signification de l'erreur	Voyant	Nombre de clignotements	Dépannage
Défaillance de la lampe Muting		3	Vérifiez les connexions sur le connecteur de la lampe externe.
		3	
		3	
		3	
Erreur OSSD1/OSSD2		4	Vérifiez les connexions des broches 3 et 4 sur le connecteur mâle du récepteur.
Erreur de carte mère		5	Contactez le support technique de votre pays.
Erreur de carte EEPROM		5	Contactez le support technique de votre pays.
		5	
Erreur de carte mère		5	Contactez le support technique de votre pays.
		5	
Erreur de carte mère (microcontrôleur)		6	Contactez le support technique de votre pays.
Erreur de carte par défaut générique		6	Vérifiez les connexions des broches 6 à 11 sur le connecteur mâle du récepteur.
		6	
Erreur de faisceau		6	Contactez le support technique de votre pays.
		6	
Surcharge d'alimentation 24 Vcc		6	Vérifiez la présence d'un court-circuit sur les sorties OSSD.
		6	

Signification de l'erreur	Voyant	Nombre de clignotements	Dépannage
Surintensité sur LAMP/STATUS		6	Vérifiez la présence d'un court-circuit sur la broche 12 ou le connecteur de la lampe auxiliaire.
		6	
		6	
		6	
Défaut de réception de faisceau		7	Contactez le support technique de votre pays.
Détection d'interférence d'un émetteur		8	Vérifiez la présence d'une autre barrière immatérielle de sécurité mal positionnée. Consultez la section Systèmes multiples (voir page 79).

Partie V

Caractéristiques techniques

Chapitre 9

Caractéristiques techniques

Présentation

Ce chapitre décrit les caractéristiques techniques du système de barrière immatérielle de sécurité XUSL4M.

Contenu de ce chapitre

Ce chapitre contient les sujets suivants :

Sujet	Page
Spécifications techniques des barrières immatérielles de sécurité	122
Données relatives au temps de réponse et à la sécurité	125
Dimensions et poids	128
Dimensions des bras de Muting	130
Accessoires	133

Spécifications techniques des barrières immatérielles de sécurité

Normes et homologations

Le tableau suivant indique les normes respectées :

Normes respectées - XUSL4M	Type 4	EN 61496
	SIL 3	IEC 61508
	SILCL 3	IEC 62061
	PLe - Cat. 4	EN ISO 13849
Homologations	CE, cULus, TÜV	

Spécifications environnementales

Le tableau suivant indique les plages de températures acceptées :

Référence	Modèles	Plage de détection	Résolution	Plage de températures	
				Fonctionnement	Stockage
XUSL4M	Type 4	Portée de détection normale	30 mm (1,18 in.)	-30...55 °C -22...131 °F	-30...70 °C -22...158 °F
			40 mm (1,57 in.)		
			2-3-4 faisceaux		

Le tableau suivant fournit les spécifications environnementales :

Caractéristiques environnementales	Description
Degré de protection*	Conformément à la norme EN/IEC 60529 : IP65, IP67
Résistance aux chocs et aux vibrations	Conformément à la norme EN/IEC 61496-1 : <ul style="list-style-type: none"> ● Choc : 10 g ● Impulsion : 16 ms ● Vibration : 10 à 55 Hz ● Amplitude : 0,35 ± 0,05 mm (0,0014 ± 0,00020 in.)
Matériaux	<ul style="list-style-type: none"> ● Boîtier de la barrière de sécurité : Aluminium (couleur rouge : RAL 3000) ● Embouts d'extrémités : Polypropylène ● Fenêtre face avant : polycarbonate
Eléments chimiques de l'environnement	
Résistance aux agents	Hydrocarbures aliphatiques
	Alcools
	Détergents et produits nettoyants
	Détergents et produits nettoyants contenant des produits alcalins
* Appareils ne convenant pas à l'utilisation en extérieur sans mesures supplémentaires	

Caractéristiques optiques

Le tableau suivant décrit les caractéristiques optiques :

Caractéristiques optiques	Description
Résolution ou espacement des faisceaux	Résolution 30 mm (1,18 in.) Résolution 40 mm (1,57 in.) Espacement des faisceaux multiples : 300 mm (11,81 in.), 400 mm (15,75 in.) et 500 mm (19,68 in.) pour 4, 3 et 2 faisceaux (respectivement).
Portée nominale	0 à 4 m ou 0 à 12 m sélectionnable (0 à 13,12 ft ou 0 à 39,37 ft)
Hauteurs protégées	310 mm à 2 260 mm (12,20 in. à 88,98 in.)
Angle d'ouverture efficace	+/-2,5° maximum, émetteur et récepteur pour portée > 3 m (9,84 ft) conformément à EN/IEC 61496-2 (Type 4).
Source lumineuse	Infrarouge $\lambda = 950 \text{ Nm}$
Résistance aux perturbations lumineuses	Conformément à la norme EN/IEC 61496-2.

Caractéristiques électriques

Le tableau suivant fournit les caractéristiques électriques :

Caractéristiques électriques	Description
Temps de réponse	5,5 à 28 ms Pour plus d'informations, consultez la section Données relatives au temps de réponse et à la sécurité (voir page 125).
Alimentation	24 Vcc ± 20 %
Consommation maximale de courant (sans charge)	Émetteur : 42 mA Récepteur : 83 mA
Résistance aux interférences	Conformément à la norme EN/IEC 61496-1
Alimentation d'entrée	Émetteur : 42 mA Récepteur : 900 mA (courant OSSD inclus)
Sorties de sécurité (OSSD)	2 PNP - 400 mA sous 24 Vcc
Signaux	Voyants sur émetteur et récepteur Pour plus d'informations, consultez la section Etats de fonctionnement (voir page 56).
Connexions	Connecteur d'alimentation sur émetteur : M12 mâle 5 broches Connecteur d'alimentation sur récepteur : M12 mâle 12 broches Connecteurs des capteurs Muting/lampe Muting/configuration : M12 femelle 5 broches
Retard à la disponibilité	≤ 10 s
Durée d'impulsion des OSSD	≤ 100 µs
Période d'impulsion minimale des OSSD	60 ms
Classification des OSSD selon ZVEI (CB24I)	CL3
Résolutions pour détection de la main	30 mm à 40 mm (1,18 in. à 1,57 in.)
Hauteur protégée pour détection de la main	310 / 460 / 610 / 760 / 910 / 1 060 / 1 210 / 1 510 / 1 660 / 1 810 / 1 960 / 2 110 / 2 260 (mm) 12,20 / 18,11 / 24,01 / 29,92 / 35,83 / 41,73 / 59,45 / 65,35 / 71,26 / 77,16 / 83,07 / 88,98 (in.)
Faisceaux multiples pour détection de la main	2/3/4 faisceaux
Portée	Faible : 0 à 4 m (0 à 13,12 ft) Longue : 0 à 12 m (0 à 39,37 ft)
Consommation de courant (sans charge)	1 W (émetteur) / 2 W (récepteur)
Configuration	Manuelle sur connecteur du récepteur (modèles XUSL4MB) Manuelle ou par logiciel avec connexion USB <-> PC (modèles XUSL4MA)
Section de câble	0,25 mm ² (AWG 24) (0,5 mm ² si > 20 m / 1 mm ² si > 50 m)
Longueur de câble maximale	100 m
Sortie STATUS	PNP - 100 mA sous 24 Vcc (indique l'état des sorties OSSD)
Entrée EDM	Disponible sur le récepteur, sélectionnable
Redémarrage automatique/manuel	Disponible sur le récepteur, sélectionnable
Entrée de test	Disponible sur l'émetteur, sélectionnable

AVIS

FONCTIONNEMENT INATTENDU DE L'EQUIPEMENT

Vérifiez que le modèle d'impulsions des OSSD est compatible avec l'interface de sécurité.

Le non-respect de ces instructions peut provoquer des dommages matériels.

Le tableau suivant fournit les caractéristiques électriques de la fonction Muting :

Fonction Muting	
Courant disponible pour les capteurs Muting	50 mA
Sortie de lampe Muting	24 Vcc / 0,5 à 5 W
Temps de réponse du signal Muting (capteurs Muting avec bras de Muting intégrés)	100 ms
Délai d'expiration du Muting	30 s, 90 min (tous les modèles) 30 s ou illimité avec le Muting partiel Configurable par logiciel (modèles XUSL4MA uniquement)
Fonction de supplantation (Override) de l'inhibition (Muting)	Sélectionnable par commande à action maintenue ou à impulsion Configurable par logiciel (modèles XUSL4MA uniquement)
Délai d'expiration de l'Override	15 min (réitérable) Configurable par logiciel (modèles XUSL4MA uniquement)
Nombre maximal d'Override consécutifs	30
Type de Muting	Faisceaux parallèles ou croisés, entrée-sortie ou sortie seulement
Type de Muting (XUSL4MA)	Entièrement configurable via le logiciel SoMute
Muting partiel (XUSL4MA)	Interruption d'une partie des faisceaux seulement (modèles programmables par logiciel uniquement)
Durée de tolérance entre les capteurs 1 et 2	4 s Configurable par logiciel (modèles XUSL4MA uniquement)
Lampe Muting	Lampe intégrée dans l'embout supérieur du récepteur, technologie LED (modèles XUSL4MA programmables par logiciel uniquement) Lampe Muting externe (modèles XUSL4MB)
Validation du Muting	Broche sur le connecteur principal, désactivée si non requise et surveillée

Données relatives au temps de réponse et à la sécurité

Description générale

Le tableau suivant fournit des données relatives à la sécurité concernant les barrières immatérielles de sécurité XUSL4M :

Barrière immatérielle de sécurité	Durée de service (TM)
XUSL4M	20 ans

Les définitions des données liées à la sécurité sont fournies dans la section Glossaire.

Gammes XUSL4M

Résolution 30 mm :

Référence		Nombre de faisceaux (pour déterminer le temps de réponse)	Temps de réponse t1 (ms)	PFH _D (EN/IEC 61508)
Préfixe	Hauteur protégée (mm)			
Modèles pour détection de main - Portée standard Portée (m) = 0-4 ou 0-12				
XUSL4M•30H	310	16	8	1,78 x 10 ⁻⁸
	460	23	9,5	1,91 x 10 ⁻⁸
	610	31	11	2,02 x 10 ⁻⁸
	760	38	12,5	2,15 x 10 ⁻⁸
	910	46	14,5	2,26 x 10 ⁻⁸
	1 060	53	16	2,39 x 10 ⁻⁸
	1 210	61	17,6	2,50 x 10 ⁻⁸
	1 360	68	19	2,63 x 10 ⁻⁸
	1 510	76	20,5	2,74 x 10 ⁻⁸

Résolution 40 mm :

Référence		Nombre de faisceaux (pour déterminer le temps de réponse)	Temps de réponse t1 (ms)	PFH _D (EN/IEC 61508)
Préfixe	Hauteur protégée (mm)			
Modèles pour détection de main - Portée standard Portée (m) = 0-4 ou 0-12				
XUSL4M•40H	910	31	11	1,77 x 10 ⁻⁸
	1 060	36	12,5	1,85 x 10 ⁻⁸
	1 210	41	13,5	1,95 x 10 ⁻⁸
	1 360	46	14,5	2,03 x 10 ⁻⁸
	1 510	51	15,5	2,12 x 10 ⁻⁸
	1 660	56	16,5	2,21 x 10 ⁻⁸
	1 810	61	17,5	2,30 x 10 ⁻⁸
	1 960	66	18,5	2,38 x 10 ⁻⁸
	2 110	71	19,5	2,47 x 10 ⁻⁸
2 260	76	20,5	2,56 x 10 ⁻⁸	

Modèles à plusieurs faisceaux :

Référence		Nombre de faisceaux (pour déterminer le temps de réponse)	Temps de réponse t1 (ms)	PFH _D (EN/IEC 61508)
Préfixe	Hauteur protégée (mm)			
Modèles pour détection de corps - Portée standard Portée (m) = 0-4 ou 0-12				
XUSL4M•2B/3B/4B	-	2	5,5	8,97 x 10 ⁻⁹
	-	3	5,5	9,63 x 10 ⁻⁹
	-	4	5,5	1,03 x 10 ⁻⁸

XUSL4M avec bras

Bras de Muting XUSZASL2PP - Muting L avec 2 faisceaux parallèles (émetteur + réflecteur) Bras de Muting XUSZAST4PP - Muting T avec 4 faisceaux parallèles (émetteur + réflecteur)	
Faisceaux	2 capteurs à un faisceau (XUSZASL2PP) 4 capteurs à un faisceau (XUSZAST4PP)
Temps de réponse (ms)	100
Portée de détection (m)	0 à 3,5

Bras de Muting XUSZASL2XT - Muting L avec 2 faisceaux croisés (émetteur + récepteur) Bras de Muting XUSZAST2XT - Muting T avec 2 faisceaux croisés (émetteur + récepteur)	
Faisceaux	2 capteurs à un faisceau
Temps de réponse (ms)	100
Portée de détection (m)	1 à 2,5

Bras de Muting XUSZASL2PPS / XUSZASL2PPT - Muting L avec 2 faisceaux parallèles (émetteur + réflecteur) Bras de Muting XUSZAST4PPS / XUSZAST4PPT - Muting T avec 4 faisceaux parallèles (émetteur + réflecteur)	
Faisceaux	2 capteurs à un faisceau (XUSZASL2PP•) 4 capteurs à un faisceau (XUSZAST4PP•)
Temps de réponse (ms)	100
Portée de détection (m)	0 à 3,5 (XUSZASL2PPS, XUSZAST4PPS)
	0 à 2 (XUSZASL2PPT, XUSZAST4PPT)

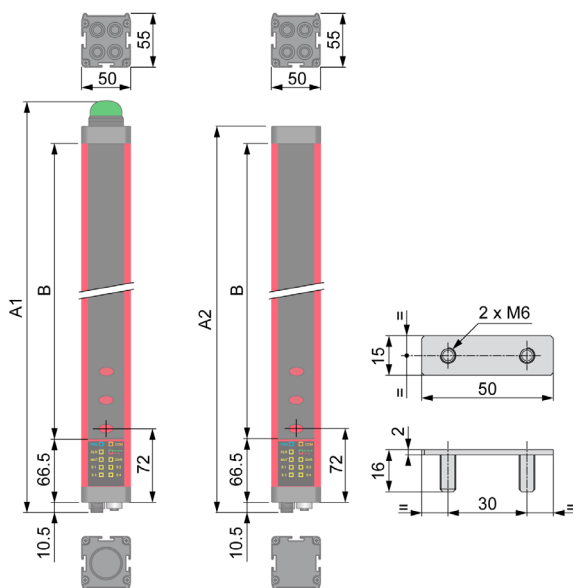
Bras de Muting XUSZAML2XP (émetteur + réflecteur) / XUSZAML2PTS (émetteur + récepteur) - Muting L avec 2 cellules photoélectriques parallèles/croisées XUSZPM5•XPL09	
Faisceaux	2 faisceaux multiples (5 faisceaux)
Temps de réponse (ms)	100
Portée de détection (m)	0 à 3,5
Codage des faisceaux de capteur	Signal SYNCHRO activé
PFH _D (M5 simple)	2,73 x 10 ⁻⁰⁷

Bras de Muting XUSZAMT2XT - Muting T avec 2 cellules photoélectriques croisées XUSZPM5•XPL09 (émetteur + récepteur)	
Faisceaux	2 faisceaux multiples (5 faisceaux)
Temps de réponse (ms)	100
Portée de détection (m)	0 à 3,5
Codage des faisceaux de capteur	Signal SYNCHRO activé
PFH _D (M5 simple)	2,73 x 10 ⁻⁰⁷

Bras de Muting XUSZAMT4PT (émetteur + réflecteur) / XUSZAMT4PTS (émetteur + récepteur) - Muting T avec 4 cellules photoélectriques parallèles XUSZPM5•XPL09 (émetteur + récepteur)	
Faisceaux	4 faisceaux multiples (5 faisceaux)
Temps de réponse (ms)	100
Portée de détection (m)	0 à 3,5
Codage des faisceaux de capteur	Signal SYNCHRO activé
PFH _D (un capteur à faisceaux multiples)	$2,73 \times 10^{-07}$

Dimensions et poids

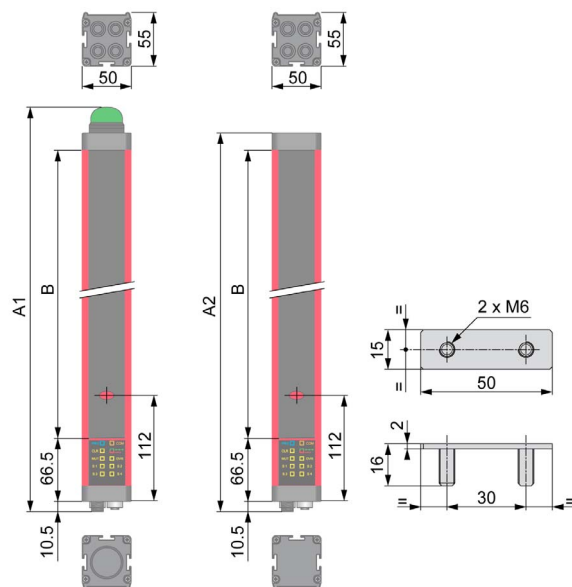
XUSL4M - Résolution 30 mm et 40 mm



Dimensions et poids des barrières immatérielles de sécurité XUSL4M avec résolution 30 mm et 40 mm :

Modèles	A1 (mm)	A2 (mm)	B (mm)	Hauteur protégée (mm)	Poids net (kg)
300	420	395	300	310	2,21
450	570	545	450	460	2,85
600	720	695	600	610	3,49
750	870	845	750	760	4,38
900	1 020	995	900	910	5,02
1 050	1 170	1 145	1 050	1 060	5,66
1 200	1 320	1 295	1 200	1 210	6,30
1 350	1 470	1 445	1 350	1 360	6,94
1 500	1 620	1 595	1 500	1 510	7,58
1 650	1 770	1 745	1 650	1 660	8,24
1 800	1 920	1 895	1 800	1 810	8,88
1 950	2 070	2 045	1 950	1 960	9,52
2 100	2 220	2 195	2 100	2 110	10,16
2 250	2 370	2 345	2 250	2 260	10,80

XUSL4M - 2/3/4 faisceaux



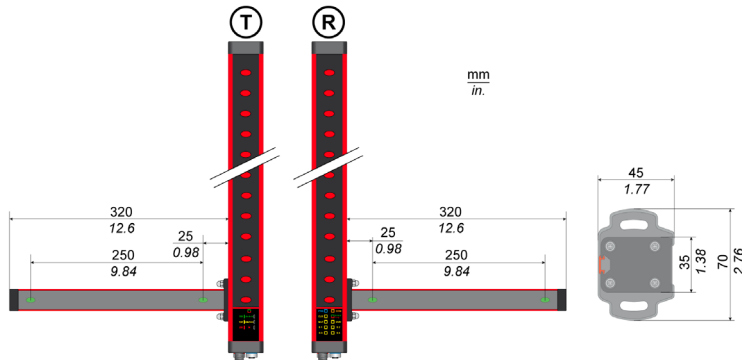
Dimensions et poids des barrières immatérielles de sécurité XUSL4M à 2/3/4 faisceaux :

Modèles	A1 (mm)	A2 (mm)	B (mm)	Hauteur protégée (mm)	Poids net (kg)
2B	710	685	590	510	3,31
3B	1 010	985	890	810	4,76
4B	1 110	1 085	990	910	5,18

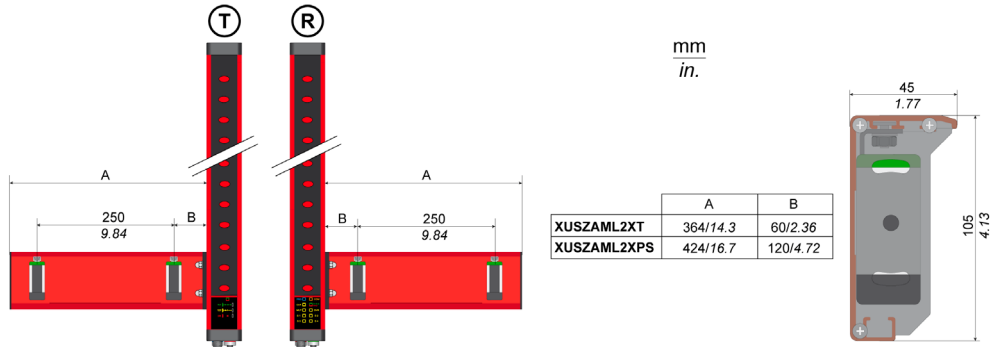
Dimensions des bras de Muting

Présentation

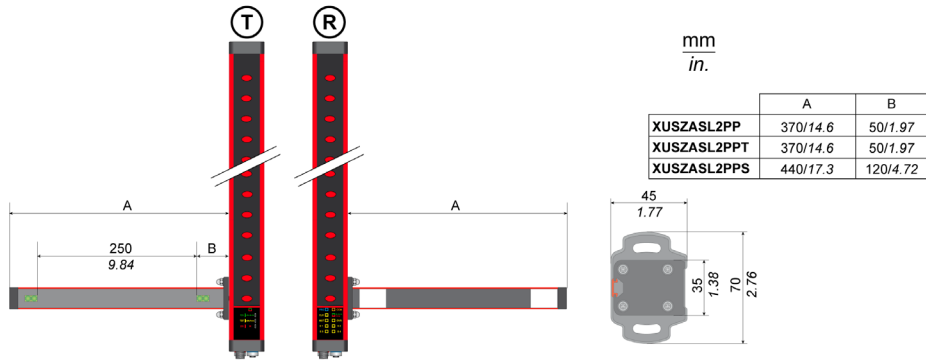
XUSZASL2XT pour configuration L2X avec 2 capteurs croisés à un faisceau émetteur/récepteur :



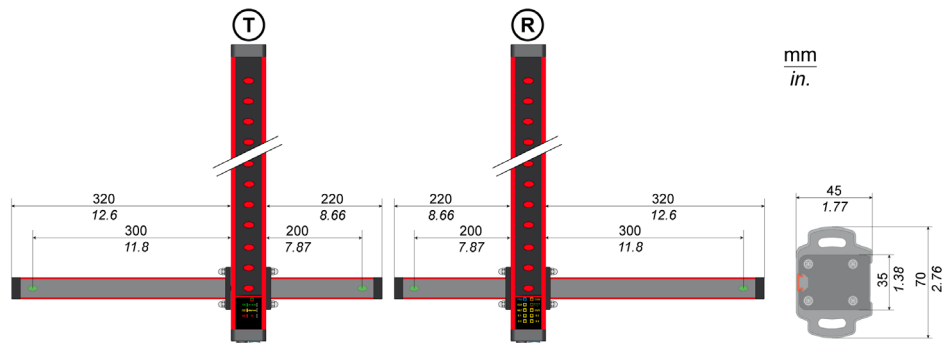
XUSZAML2XT / XUSZAML2PTS (pour convoyeurs haute vitesse) pour configurations L2X et L2P avec 2 capteurs croisés ou parallèles à faisceaux ajustables (capteurs Muting multifaisceaux XUSZPM5AXPL09 et XUSZPM5BXPLO9) :



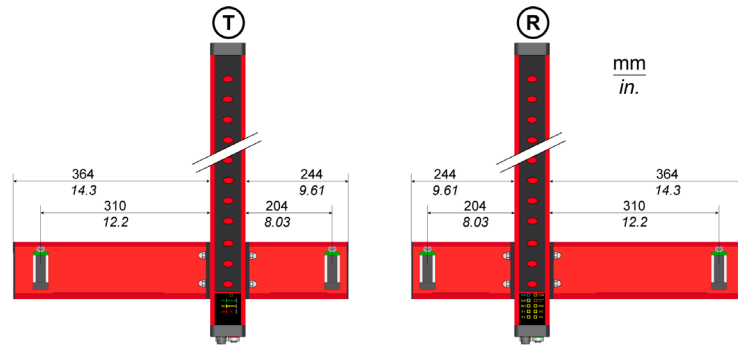
XUSZASL2PP / XUSZASL2PPT (pour la détection d'objets transparents) / XUSZASL2PPS (pour convoyeurs haute vitesse) pour configuration L2P avec 2 capteurs parallèles à un faisceau et réflecteur :



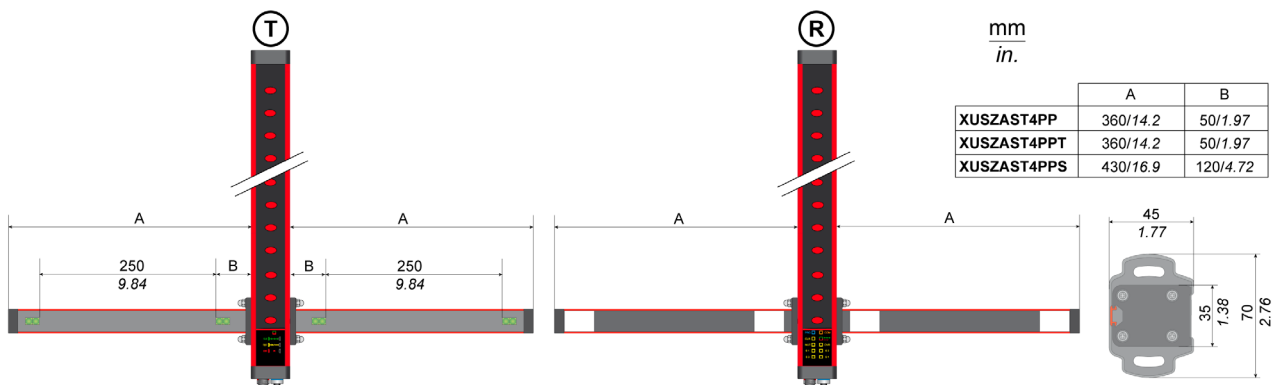
XUSZAST2XT pour configuration T2X avec 2 capteurs croisés à un faisceau émetteur/récepteur :



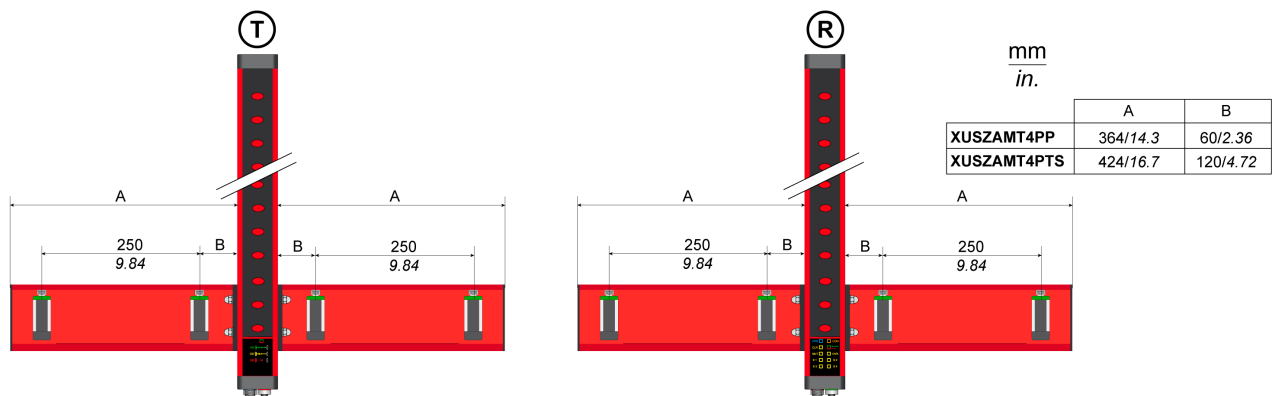
XUSZAMT2XT pour configuration T2X avec 2 capteurs croisés à faisceaux ajustables (capteurs Muting multifaisceaux XUSZPM5AXPL09 et XUSZPM5BXPL09) :



XUSZAST4PP / XUSZAST4PPT (pour la détection d'objets transparents) / XUSZAST4PPS (pour convoyeurs haute vitesse) pour configuration T4P avec 4 capteurs parallèles ajustables à un faisceau :



XUSZAMT4PT (pour la détection d'objets transparents) / XUSZAMT4PTS (pour convoyeurs haute vitesse) pour configuration T4P avec 4 capteurs parallèles ajustables à faisceaux (capteurs Muting multifaisceaux XUSZPM5AXPL09 et XUSZPM5BXPL09) :



Poids des bras de Muting

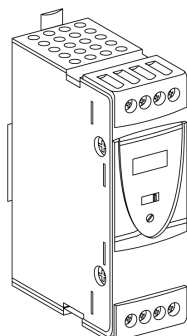
Référence	Poids net (kg)
XUSZAST4PPT	2,48
XUSZAST4PPS	2,88
XUSZAST4PP	2,48
XUSZAST2XT	1,85
XUSZASL2XT	1,17
XUSZASL2PPT	1,25
XUSZASL2PPS	1,45
XUSZASL2PP	1,25
XUSZAMT4PTS	3,39
XUSZAMT4PT	3,07
XUSZAMT2XT	2,27
XUSZAML2PTS	1,69
XUSZAML2XP	1,53

Accessoires

Alimentation

L'alimentation doit être conforme aux normes EN/IEC 60204-1 et EN/IEC 61496-1. Les alimentations TBTS (ou SELV) Schneider Electric de référence ABL8RPS24*** sont recommandées.

La figure suivante illustre l'alimentation ABL8RPS24*** :



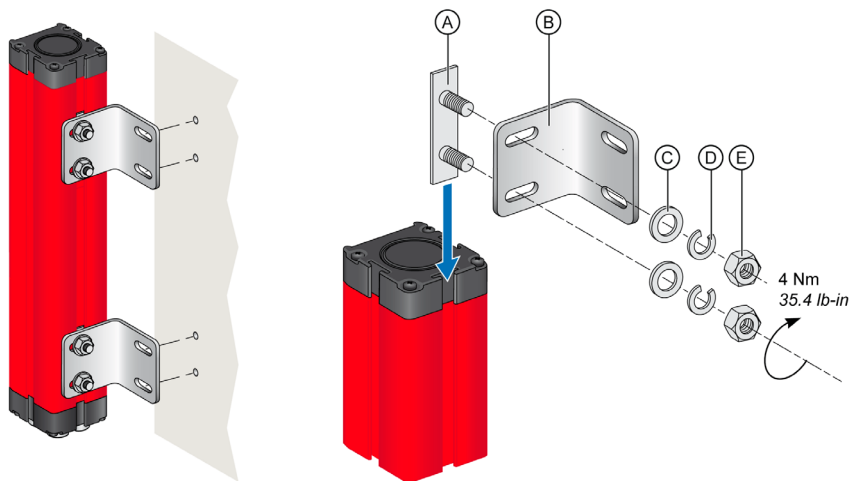
Plage de températures de fonctionnement de l'alimentation **ABL8RPS24***** : **-25 à 60 °C sans réduction de caractéristiques** :

Tension d'entrée	Secondaire			Réinitialisation	Conformité à la norme EN 61000-3-2	Référence
	Tension de sortie (V)	Puissance nominale (W)	Courant nominal (A)			
Monophasé (N-L1) 100 à 120 Vca -15 % +10 % (50 Hz ou 60 Hz)	24 à 28,8	72	3	Auto/Manuel	Oui	ABL8RPS24030
		120	5	Auto/Manuel	Oui	ABL8RPS24050
		240	10	Auto/Manuel	Oui	ABL8RPS24100
Phase-phase (L1-L2) 200 à 500 Vca -15 % +10 % (50 Hz ou 60 Hz)						

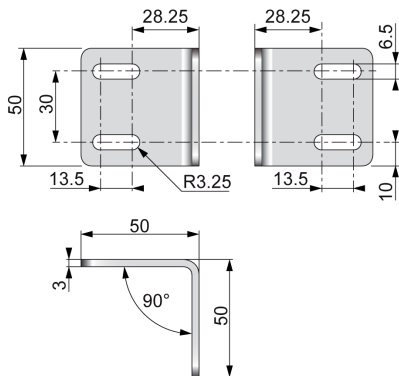
Supports de fixation

Les supports de fixation présentés ci-après sont fournis avec les paires et les segments des barrières immatérielles de sécurité.

La figure suivante décrit ces supports en détail :



- A Insert
- B Support
- C Rondelle
- D Rondelle élastique
- E Ecrou



Supports de fixation spéciaux

Les supports spéciaux conviennent pour l'adaptation du support mécanique existant, les applications longue portée, ou avec les miroirs de renvoi d'angle.

Le tableau suivant décrit les différents types de support :

Type de support	Description	Figure
Incurvé	Permet la rotation sur 14° le long de l'axe longitudinal de la barrière immatérielle.	

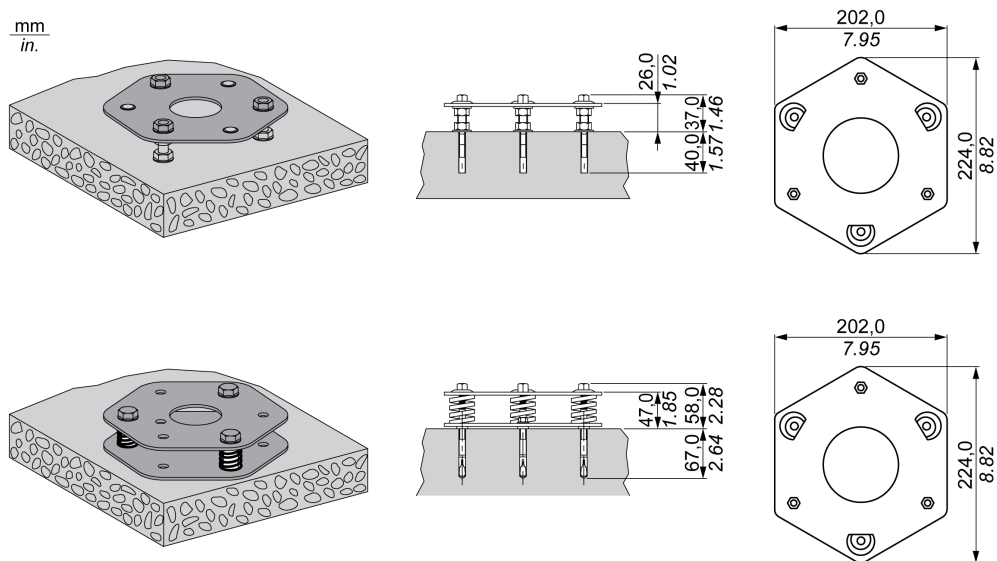
Le tableau suivant fournit les références des supports de fixation spéciaux :

Référence	Hauteur maximale protégée (mm)	Description	Poids net (kg)
XUSZBMC4	Jusqu'à 1 060	Jeu de 4 supports incurvés	0,49
XUSZBMC6	A partir de 1 210	Jeu de 6 supports incurvés	0,74

Socles de fixation

Le socle de fixation de colonne permet un montage stable au sol et la possibilité d'aligner précisément l'émetteur et le récepteur.

La figure suivante illustre le socle de fixation de colonne simple :



Le tableau suivant décrit les caractéristiques environnementales et les références du socle de fixation de colonne :

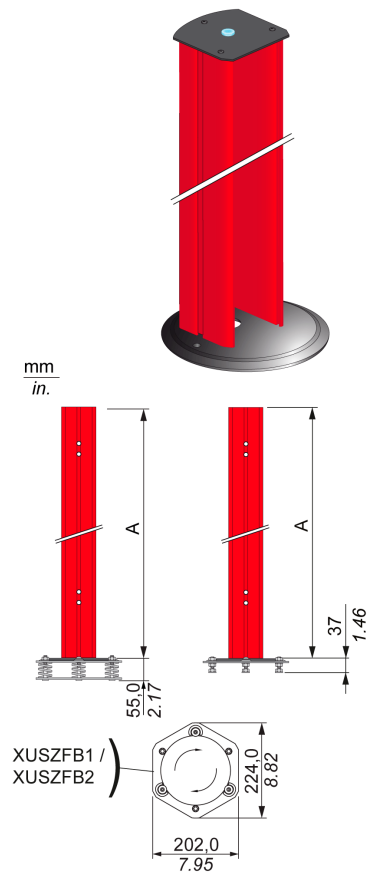
Socle de fixation de colonne				
Références				
	Référence	Hauteur (mm)	Dimensions	Poids net (kg)
Il est nécessaire de commander un socle de fixation pour chaque colonne.	XUSZFB2 (Socle de fixation double)	47	202 x 224 x 58 h	2,2
	XUSZFB1 (Socle de fixation simple)	26	202 x 224 x 37 h	1,0

Le double plateau convient particulièrement aux montages avec colonnes ([voir page 137](#)). Le réglage de positionnement est facilité par les ressorts et les vis de réglage.

Colonnes

Les colonnes servent à protéger les systèmes de barrière immatérielle de sécurité dans les applications présentant des risques de choc ou de projection d'objets. Un niveau à bulle intégré facilite le positionnement selon l'axe vertical.

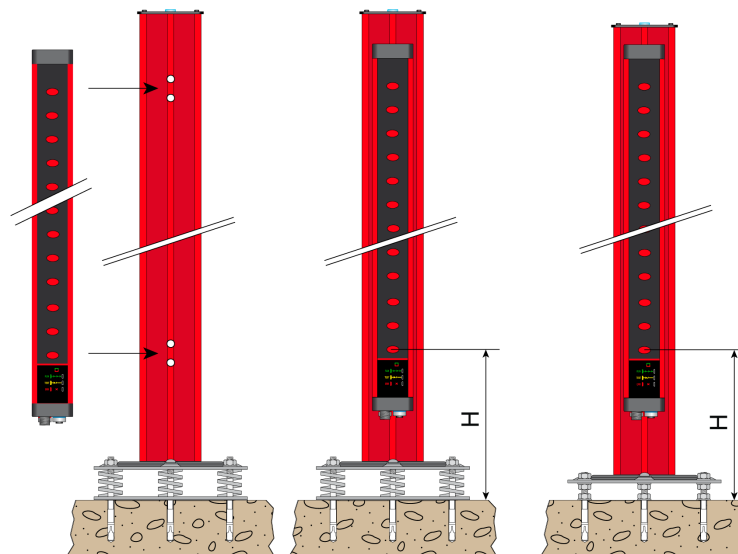
La figure suivante décrit les colonnes de fixation :



NOTE : les colonnes doivent être montées sur des socles de fixation au sol XUSZFB1 ou XUSZFB2 (à commander séparément).

NOTE : lorsque des colonnes de protection XUSZSC... sont utilisées, l'émetteur et le récepteur doivent être raccordés au moyen de connecteurs droits (et non de connecteurs 90°).

Cette figure indique la distance entre le premier faisceau et le sol (H) (selon la norme ISO 13855) :



Le tableau suivant indique la distance (H) entre le premier faisceau et le sol :

Référence	H (mm)
XUSZSM2B	< 400 (< 15,7 in.) ⁽¹⁾
XUSZSM3B	< 300 (< 11,8 in.)
XUSZSM4B	
XUSZSM136	
XUSZSM166	
(1) Pour le faisceau le plus bas, la distance 400 mm (15,7 in.) est possible à condition que l'évaluation des risques l'autorise.	

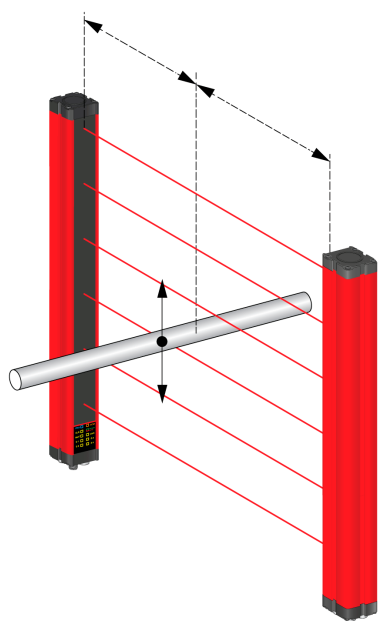
Le tableau suivant indique les références de colonne de fixation sans miroir :

Référence	A utiliser avec les barrières immatérielles de sécurité		Hauteur (A) (mm)	Poids net (kg)
XUSZSM2B	2 faisceaux		1 000 (39,37 in.)	3,2
XUSZSM3B	3 faisceaux		1 200 (47,24 in.)	3,7
XUSZSM4B	4 faisceaux		1 330 (52,36 in.)	4
XUSZSM136	Pour R=30 mm ou 40 mm.	Hauteur maximale protégée : 1 360 (53,54 in.)	1 670 (67,75 in.)	4,9
XUSZSM166		Hauteur maximale protégée : 1 660 (65,35 in.)	1 970 (77,56 in.)	5,6

Bâton de test

Le bâton de test est une tige métallique opaque cylindrique qui permet de vérifier qu'aucun faisceau n'est dévié par la présence de surfaces réfléchissantes.

La figure suivante montre le déplacement du bâton de test le long de la zone de détection :



Le tableau suivant indique les références de bâton de test

Référence	Diamètre (mm)	Poids net (kg)
XUSZTR30	30	0,07
XUSZTR40	40	0,08

Pour plus d'informations sur les méthodes de test utilisant des bâtons de test, reportez-vous à la section Procédure de test (voir page 76).

Les bâtons de test ne sont pas fournis avec les barrières immatérielles de sécurité. Ils sont à commander séparément.

Câbles

Le tableau suivant décrit les câbles du connecteur principal à 5 broches de l'émetteur :

Câbles PUR (émetteur - 5 broches)	Description
XZCP1164L2	Connecteur M12 - Femelle - Droit - 5 pôles - 2 m précâblés
XZCP1164L5	Connecteur M12 - Femelle - Droit - 5 pôles - 5 m précâblés
XZCP1164L10	Connecteur M12 - Femelle - Droit - 5 pôles - 10 m précâblés
XZCP1164L15	Connecteur M12 - Femelle - Droit - 5 pôles - 15 m précâblés
XZCP1164L25	Connecteur M12 - Femelle - Droit - 5 pôles - 25 m précâblés
XZCC12FDM50B	Connecteur M12 - Femelle - Droit - 5 pôles et presse étoupe entre bornes à vis et câble - Attache métallique

NOTE : ne pas utiliser de câble avec connecteur 90°.

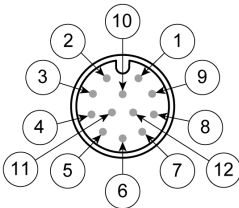
Le tableau suivant décrit les connexions broche-fil du connecteur principal à 5 broches de l'émetteur :

Connecteur	Numéro de la broche	Couleur du fil	Description du XUSL
	1	Marron	Alimentation 24 Vcc
	2	Noir/Blanc	Sélection de la portée
	3	Bleu	Alimentation 0 Vcc
	4	Noir	Sélection de la portée
	5	Jaune/vert	FE (mise à la terre fonctionnelle)

Le tableau suivant décrit les câbles du connecteur principal à 12 broches du récepteur :

Câbles PVC (récepteur - 12 broches)	Description
XZCP57V12L3	Connecteur M12 - Femelle - Droit - 12 pôles - 3 m
XZCP57V12L5	Connecteur M12 - Femelle - Droit - 12 pôles - 5 m
XZCP57V12L10	Connecteur M12 - Femelle - Droit - 12 pôles - 10 m
XZCP57V12L15	Connecteur M12 - Femelle - Droit - 12 pôles - 15 m
XZCP57V12L20	Connecteur M12 - Femelle - Droit - 12 pôles - 20 m

Le tableau suivant décrit les connexions broche-fil du connecteur principal à 12 broches du récepteur :

Connecteur	Numéro de la broche	Couleur du fil	Description du XUSL
	1	Marron	Alimentation 24 Vcc
	2	Bleu	Alimentation 0 Vcc
	3	Blanc	Sortie statique de sécurité OSSD1
	4	Vert	Sortie statique de sécurité OSSD2
	5	Rose	FE (mise à la terre fonctionnelle)
	6	Jaune	Configuration du Muting
	7	Noir	Validation externe du Muting
	8	Gris	Rétroaction K1/K2
	9	Rouge	Requête Override
	10	Violet	Requête Override/Verrouillage du redémarrage
	11	Gris/rose	Configuration du Muting
	12	Rouge/bleu	Etat du système

Le tableau suivant décrit les accessoires de connexion :

Câbles PVC	Description
XZCRPC ¹	Adaptateur USB-M12 5 broches pour la programmation de la barrière immatérielle de sécurité
XZCRSR	Répartiteurs Y-M12 5 broches pour la connexion de 2 capteurs Muting dans une configuration T4P - récepteur
XZCRSE	Répartiteurs Y-M12 5 broches pour la connexion de 2 capteurs Muting dans une configuration T4P - émetteur
1 Pour XUSL4MA seulement	

Le tableau suivant décrit les câbles de connexion de la lampe externe :

Câbles PUR	Description	Couleur de broche	Longueur
XZCP1541L1	4 fils précablés pour la connexion d'une lampe externe (connecteur M12 mâle 4 pôles)	broche 1 : marron	1 m
XZCP1541L2		broche 2 : blanc	2 m
XZCP1541L5		broche 3 : bleu	5 m
XZCP1541L10		broche 4 : noir	10 m

Le tableau suivant décrit les câbles de connexion des capteurs Muting individuels à cellules photoélectriques :

Câbles PUR	Description	Longueur
XZCR1509040H1	Cavalier M12 5 broches mâle M8 4 broches femelle	1 m
XZCR1509040H2	Pour la connexion des capteurs Muting individuels à cellules photoélectriques XUM	2 m
XZCR1511041C2	Cavalier M12 5 broches/4 fils mâle - M12 5 broches/4 fils femelle	2 m
XZCR1511041C3	Pour la connexion des capteurs Muting individuels à cellules photoélectriques XUK et XUB	3 m
XZCR1511041C10		10 m
XZCR1511041C20		20 m

Partie VI

Logiciel SoMute

Contenu de cette partie

Cette partie contient les chapitres suivants :

Chapitre	Titre du chapitre	Page
10	Présentation de SoMute	143
11	Fonctionnalités de SoMute	149
12	Paramètres de SoMute	159

Chapitre 10

Présentation de SoMute

Contenu de ce chapitre

Ce chapitre contient les sujets suivants :

Sujet	Page
Informations générales	144
Installation du logiciel	145
Interface graphique	146
Barre d'outils	148

Informations générales

Description

Lorsque la barrière immatérielle de sécurité XUSL4MA est reliée au PC via la connexion USB, le logiciel SoMute permet de configurer les caractéristiques de la barrière, c'est-à-dire tous les paramètres requis pour assurer son bon fonctionnement ainsi que celui de la fonction Muting.

Après s'être assuré que le système fonctionne, l'opérateur n'a plus besoin de se connecter au PC. La barrière immatérielle de sécurité fonctionne alors de manière autonome.

Maintenez la connexion USB si vous souhaitez surveiller en permanence le fonctionnement de la barrière via le PC.

La configuration s'effectue en quelques étapes simples depuis l'interface graphique de SoMute.

Installation du logiciel

Configuration matérielle requise

Configuration matérielle requise pour la connexion au PC :

- Mémoire RAM : 1 Go (suffisant pour exécuter Windows 7 SP1 + Framework 4.0)
- Disque dur : espace libre > 500 Mo
- Connecteur USB : 1.1, 2.0 ou 3.0

Configuration logicielle requise


La connexion au PC nécessite le système d'exploitation Windows 7 avec Service Pack 1 (ou version ultérieure).

NOTE : Microsoft Framework 4.0 (ou version ultérieure) doit être installé sur l'ordinateur.

Le pilote Windows pour XUSL4M doit être installé lors de la configuration de SoMute pour permettre la communication entre le PC et la barrière XUSL4M via la connexion USB.

Installation de SoMute

Procédure d'installation :

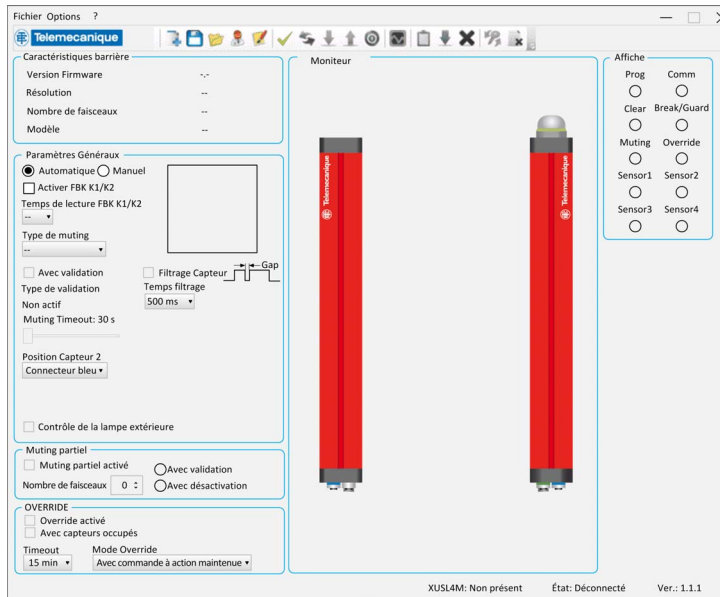
Etape	Action
1	<p>Téléchargez le logiciel SoMute sur le site www.tesensor.com ou scannez le code QR afin d'accéder à l'espace de téléchargement XUSL4M :</p>  <p>NOTE : le code QR figure également sur l'étiquette de la barrière immatérielle de sécurité.</p>
2	<p>Attendez que le programme d'installation vous invite à configurer le logiciel. Vous pouvez également double-cliquer sur le fichier SET-UP.exe.</p>
3	<p>Une fois l'installation terminée, une fenêtre s'affiche et vous demande de quitter le programme de configuration.</p>

NOTE : pour programmer un modèle XUSL4MA, les broches 6 et 11 du connecteur à 12 broches du récepteur doivent détecter le 0 Vcc (ou circuit ouvert).



Interface graphique

Fenêtre principale

L'écran suivant s'affiche au démarrage du logiciel :



Deux possibilités s'offrent à l'opérateur :

- Créer une configuration (icône )
- Charger une configuration existante (icône )

Pour passer à l'étape de configuration suivante, une fois la barrière immatérielle de sécurité connectée, l'opérateur doit saisir un mot de passe :

- Mot de passe de niveau 1
L'opérateur autorisé à lire la configuration doit disposer d'un mot de passe de niveau 1. Lors de l'initialisation du système, il utilisera le mot de passe "" (touche **Entrée**). L'opérateur disposant du mot de passe de niveau 2 est autorisé à saisir un nouveau mot de passe de niveau 1 (huit caractères alphanumériques maximum).

- Mot de passe de niveau 2

L'opérateur autorisé à créer la configuration et à la charger dans la barrière immatérielle de sécurité doit disposer d'un mot de passe de niveau 2. Lors de l'initialisation du système, il utilisera le mot de passe **SAFEPASS** (en majuscules). L'opérateur disposant du mot de passe de niveau 2 est autorisé à saisir un nouveau mot de passe de niveau 2 (huit caractères alphanumériques maximum).

Saisir le mot de passe ✕

Mot de passe Niveau1
 Niveau2

AVERTISSEMENT

ACCES NON AUTORISE

Pour protéger le système de barrière immatérielle de sécurité contre tout accès non autorisé, il est vivement recommandé de modifier les mots de passe de niveau 1 et 2 définis en usine.

Les nouveaux mots de passe doivent être suffisamment complexes pour offrir un niveau de sécurité suffisant (huit caractères alphanumériques maximum).

Le non-respect de ces instructions peut provoquer la mort, des blessures graves ou des dommages matériels.

NOTE : En cas de perte, il est impossible de "réinitialiser" le mot de passe de niveau 2. Contactez alors le support technique de votre pays.

Barre d'outils

Icônes de la barre d'outils

La barre d'outils standard est représentée ci-dessous, avec une description des différentes icônes.



Icône	Description
	Créer une configuration de barrière immatérielle de sécurité
	Enregistrer la configuration sur le disque dur
	Charger une configuration depuis le disque dur
	Afficher les informations de projet
	Imprimer le rapport de configuration (<i>voir page 154</i>)
	Valider la configuration (<i>voir page 153</i>)
	Connecter la barrière immatérielle de sécurité (<i>voir page 150</i>)
	Télécharger la configuration (lire la configuration sur la barrière immatérielle de sécurité)
	Charger la configuration (envoyer la configuration à la barrière immatérielle de sécurité) Pour plus d'informations, consultez la section Validation et chargement de la configuration (<i>voir page 153</i>).
	Déconnecter la barrière immatérielle de sécurité (ou la redémarrer si elle est déconnectée)
	Surveiller l'état de la barrière immatérielle de sécurité (visuellement et via des informations textuelles)
	Accéder à l'historique de configuration (lu sur la barrière immatérielle de sécurité)
	Télécharger les erreurs (lues sur la barrière immatérielle de sécurité) Pour plus d'informations, consultez la section Tableau des erreurs (<i>voir page 155</i>).
	Annuler l'historique des erreurs (effacer l'historique des erreurs de la barrière immatérielle de sécurité)
	Modifier le mot de passe
	Supprimer la configuration (effacer la configuration de la barrière immatérielle de sécurité)

Chapitre 11

Fonctionnalités de SoMute


Contenu de ce chapitre

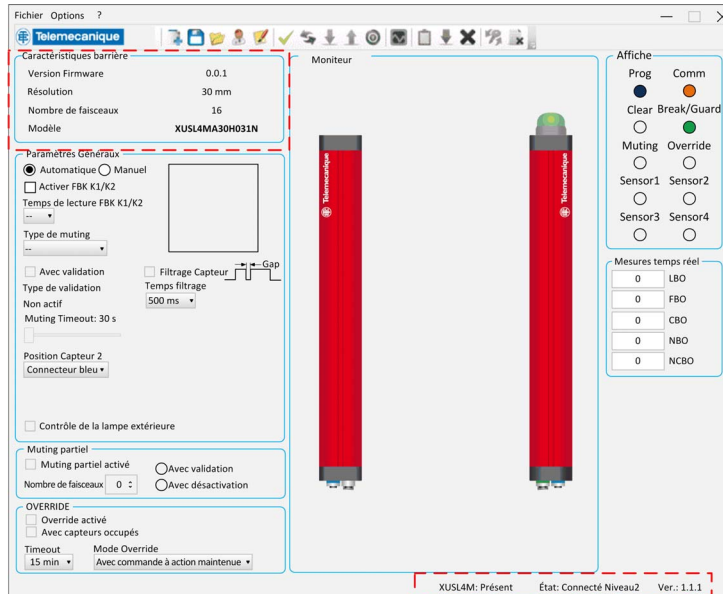
Ce chapitre contient les sujets suivants :

Sujet	Page
Connexion	150
Affichage de la configuration de la barrière immatérielle de sécurité	151
Programmation (configuration par logiciel)	152
Vérification de la configuration	153
Rapport de configuration	154
Journal des erreurs	155
Activation de la barrière immatérielle de sécurité	157
Surveillance de la barrière immatérielle de sécurité	158

Connexion

Connecter la barrière immatérielle de sécurité

- Connectez le PC à la barrière immatérielle de sécurité (icône ).
- L'écran suivant s'affiche après la saisie du mot de passe :



La barrière immatérielle de sécurité n'étant pas encore opérationnelle, la lecture de son état est statique.

Les zones pointillées sur la capture ci-dessus mettent en avant diverses informations :

- Les caractéristiques générales de la barrière immatérielle de sécurité
- Le niveau du mot de passe
- L'état de connexion (Connecté/Déconnecté)
- La version du logiciel

Affichage de la configuration de la barrière immatérielle de sécurité

Téléchargement de la configuration

Avant d'afficher la configuration de la barrière immatérielle de sécurité, vous devez la télécharger

(icône ).

NOTE : sinon, il est nécessaire de procéder à la configuration de la barrière immatérielle de sécurité.

Programmation (configuration par logiciel)

Programmation de la barrière immatérielle de sécurité

Pour configurer la barrière immatérielle de sécurité, vous devez définir les paramètres des boîtes de dialogue **Paramètres Généraux**, **Muting partiel** et **OVERRIDE**.

NOTE : les voyants de programmation (PRG) (bleu) et de communication (COM) (jaune) sont allumés pendant la procédure de programmation.

NOTE : pour connaître la signification des paramètres et les options possibles, consultez le chapitre Paramètres de SoMute (*voir page 159*).

Paramètres Généraux

Automatique Manuel

Activer FBK K1/K2

Temps de lecture FBK K1/K2
--

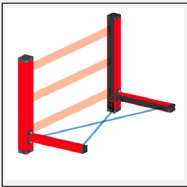
Type de muting
Muting L2X/L2P

Avec validation

Type de validation
Non actif

Muting Timeout: 30 s

Position Capteur 2
Connecteur bleu
S1 - S2 Bleu



Retard max entre capteurs
4 s

Filtrage Capteur

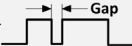
Temps filtrage
500 ms

Temps de fin de muting
4 s

Temps masqué
500 ms

Contrôle de la lampe extérieure

Retard min entre capteurs (150 ms)



Muting partiel

Muting partiel activé Avec validation


Nombre de faisceaux Avec désactivation

OVERRIDE

Override activé Avec capteurs occupés

Timeout Mode Override





Une fois la barrière immatérielle de sécurité configurée, vous pouvez enregistrer l'ensemble des

paramètres (icône ).

Vérification de la configuration

Validation et chargement de la configuration

Pour vérifier l'exactitude de la configuration de la barrière immatérielle de sécurité, procédez comme suit :

Etape	Action
1	<p>Cliquez sur l'icône de validation .</p>
2	<p>Envoyez la configuration à la barrière immatérielle de sécurité en cliquant sur l'icône , puis cliquez sur le bouton Oui pour confirmer.</p> <div data-bbox="497 577 1133 795" style="border: 1px solid black; padding: 5px;"> <p>Information ×</p> <p> Êtes-vous sûr de vouloir envoyer la configuration à XUSL4M ? : CRC D55CH</p> <p style="text-align: center;"> <input type="button" value="Oui"/> <input type="button" value="Non"/> </p> </div>
3	<p>Le message suivant s'affiche à l'issue de la procédure de programmation :</p> <div data-bbox="497 869 941 1041" style="border: 1px solid black; padding: 5px;"> <p>Information ×</p> <p> Programmation réussie</p> </div>

Pour que le système de barrière immatérielle de sécurité fonctionne correctement, la configuration doit être conforme aux réglementations citées dans la section Normes et homologations ([voir page 122](#)), ainsi qu'aux instructions des sections Conformité totale aux exigences ([voir page 11](#)) et Description des types de Muting ([voir page 35](#)).

AVERTISSEMENT

FONCTIONNEMENT INATTENDU DE L'EQUIPEMENT

N'utilisez pas le système si la configuration de la barrière immatérielle de sécurité ne satisfait pas aux exigences ci-dessus.

Le non-respect de ces instructions peut provoquer la mort, des blessures graves ou des dommages matériels.

Rapport de configuration

Impression du rapport de configuration



La fonction d'impression (icône) permet de générer un rapport contenant les principaux paramètres définis par l'opérateur lors de la configuration.

NOTE : cette fonction vous permet de vérifier immédiatement les paramètres de configuration.


Exemple de rapport :

Imprimer le rapport		
SoMute Configurator Ver.: 1.1.1		
Entreprise: Entreprise		
• Utilisateur: Nom		
• Projet: Projet		
Date: 12/06/2018	CRC: D55CH	
Paramètres Généraux		
Automatique		
Feedback K1_K2 désactivé	-	
Muting		
Type de muting	Muting L2X/L2P	
Muting Timeout	30 s	
Avec validation	NON	
Retard max entre capteurs	4 s	
Retard min entre capteurs	NON	
Position Capteur 2	Connecteur bleu	
Temps de fin de muting	4 s	
Temps masqué	500 ms	
Filtrage Capteur	NON	
Contrôle de la lampe extérieure	NON	
Muting partiel		
Muting partiel activé	OUI	
Nombre de faisceaux	1	Avec désactivation
VERRIDE		
Override activé	OUI	
Mode Override	Avec commande à action maintenue	
Timeout	15 min	
Avec capteurs occupés	NON	
Signature:		

Journal des erreurs

Téléchargement des erreurs



En cliquant sur l'icône de téléchargement , l'opérateur peut télécharger le fichier journal des erreurs qui indique, pour chaque erreur, le code, l'adresse et le microprocesseur concerné.

XUSL4MA* Version Firmware 0.0.0: Log des erreurs

Rapport de panne Micro A	Code Erreur	Erreur adresse	Rapport de panne Micro B	Code Erreur	Erreur adresse
1	107D	1584H	1	107D	1584H
2	35D	2423H	2	35D	03BCH
3	50D	03BCH	3	50D	2423H

Quitter Date dernière suppression: 16/10/2017

Tableau des erreurs



Code d'erreur (décimal)	Description de la défaillance	Action
0...25	Erreur interne	Contactez le support technique de votre pays.
34 35, 37 40, 47 49, 50	Erreur OSSD	Vérifiez les connexions des broches 3 et 4 sur le connecteur principal mâle du récepteur.
32, 33, 36 38, 39, 41 42, 43, 44 45, 46, 48, 51	Erreur interne OSSD	Contactez le support technique de votre pays.
64...73	Erreur interne de carte mère	Contactez le support technique de votre pays.
74, 75	Surintensité sur le 24 Vcc	Vérifiez que la consommation maximale de courant est inférieure à 1,6 A.
76...85 90	Erreur interne de carte mère	Contactez le support technique de votre pays.
86, 87	Erreur de sortie STATUS	Vérifiez les connexions de la broche 12 sur le connecteur principal mâle du récepteur.
88	Surintensité sur la lampe externe	Vérifiez les connexions de la broche 1 sur le connecteur LAMP/USB du récepteur.
89	Voir 86, 87, 88	Voir 86, 87, 88
105, 106	Détection d'interférence d'un émetteur	Inversez l'émetteur et le récepteur. Déplacez l'émetteur générant des interférences pour que la lampe du récepteur ne s'allume pas. Protégez, par des objets opaques, les faisceaux de l'émetteur générant des interférences.
128	Erreur de configuration	Vérifiez les connexions des broches 6 et 11 sur le connecteur principal mâle du récepteur.
129	Configuration initiale modifiée	Vérifiez les connexions des broches 6 et 11 sur le connecteur principal mâle du récepteur.
130	Voir 128, 129	Voir 128, 129
131, 132	Erreur d'état de la broche 8 (si la fonction EDM est activée)	Vérifiez les connexions de la broche 8 sur le connecteur principal mâle du récepteur.
133	Contact EDM bloqué (fermé)	Vérifiez les contacts externes K1/K2.
134	Contact EDM ouvert	Vérifiez les contacts externes K1/K2.
135	Voir 133, 134	Voir 133, 134
136	Erreur de configuration Override	Vérifiez les connexions des broches 9 et 10 sur le connecteur principal mâle du récepteur.
137	Nombre maximal de requêtes Override dépassé	Mettez hors tension, puis sous tension la barrière immatérielle de sécurité.
138	Voir 137	Voir 137

Code d'erreur (décimal)	Description de la défaillance	Action
139	24 Vcc sur sortie STATUS	Vérifiez les connexions de la broche 12 sur le connecteur principal mâle du récepteur.
140	Surintensité sur sortie STATUS	Vérifiez les connexions de la broche 12 sur le connecteur principal mâle du récepteur.
141	Voir 139, 140	Voir 139, 140
142	Erreur sur lampe intégrée	Contactez le support technique de votre pays.
143, 144	Erreur sur lampe externe	Vérifiez les connexions de la broche 1 sur le connecteur LAMP/USB du récepteur.
146, 147	Erreur de configuration des capteurs Muting	Vérifiez les connexions des capteurs Muting. Vérifiez la configuration de la position du capteur 2 dans le logiciel SoMute. Si aucune erreur n'est détectée, contactez le support technique de votre pays.

Activation de la barrière immatérielle de sécurité

Activation

Deux commandes, exécutées successivement, permettent d'actionner la barrière immatérielle de sécurité et d'activer l'affichage de ses informations :

- Déconnecter (icône ). La barrière immatérielle de sécurité est à présent opérationnelle (déconnexion du mode Configuration).
- Surveiller l'état de la barrière immatérielle de sécurité (icône )

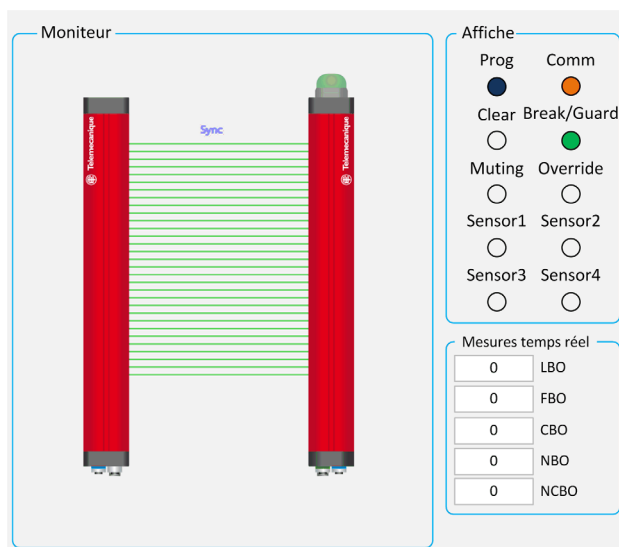
Surveillance de la barrière immatérielle de sécurité

Surveillance

A ce stade, vous pouvez lire de manière dynamique l'état de la barrière immatérielle de sécurité.

Outils de surveillance disponibles :

- Représentation graphique de la barrière immatérielle de sécurité, avec voyant d'état de la lampe intégrée (le cas échéant) en temps réel
- Représentation graphique des codes couleur en temps réel ; voyant de programmation bleu et voyant de communication jaune allumés = barrière immatérielle de sécurité programmée et communication établie



Chapitre 12

Paramètres de SoMute

Contenu de ce chapitre

Ce chapitre contient les sous-chapitres suivants :

Sous-chapitre	Sujet	Page
12.1	Paramètres généraux	160
12.2	Paramètres de Muting	161

Sous-chapitre 12.1

Paramètres généraux

Configuration

Fonctions générales



Paramètres Généraux

Automatique Manuel

Activer FBK K1/K2

Temps de lecture FBK K1/K2

500 ms

Type de muting

Muting T4P Séq

Le logiciel SoMute propose les paramètres généraux suivants :

- **Automatique/Manuel** : ce paramètre permet de sélectionner le mode de marche de la barrière immatérielle de sécurité. Pour plus d'informations, consultez les instructions de configuration des modes de marche du système XUSL4MA ([voir page 28](#)).
- **Activer FBK K1/K2** : si cette case est cochée, le signal EDM externe doit être lu. Pour plus d'informations, consultez la section Surveillance EDM ([voir page 30](#)).
- **Temps de lecture FBK K1/K2** : permet de définir la durée de lecture du signal FBK. Valeurs possibles : 100 à 1 300 ms (incréments de 100 ms). Pour plus d'informations, consultez la section Surveillance EDM - XUSL4MA ([voir page 31](#)).
- Le **type de Muting** est à sélectionner parmi la liste suivante :
 - L2X/L2P : deux capteurs Muting parallèles ou croisés, mode unidirectionnel, commande de temporisation ([voir page 162](#))
 - T2X : deux capteurs Muting croisés, mode bidirectionnel, commande de temporisation ([voir page 164](#))
 - T4P Sim : quatre capteurs Muting parallèles, mode bidirectionnel, commande de temporisation (ou simultanée) ([voir page 165](#))
 - T4P Séq : quatre capteurs Muting parallèles, mode bidirectionnel, commande séquentielle ([voir page 167](#))

Sous-chapitre 12.2

Paramètres de Muting

Contenu de ce sous-chapitre

Ce sous-chapitre contient les sujets suivants :

Sujet	Page
Deux capteurs Muting parallèles ou croisés, mode unidirectionnel (L2X/L2P), commande de temporisation	162
Deux capteurs Muting croisés, mode bidirectionnel (T2X), commande de temporisation	164
Quatre capteurs Muting parallèles, mode bidirectionnel (T4P), commande de temporisation (ou simultanée)	165
Quatre capteurs Muting parallèles, mode bidirectionnel (T4P), commande séquentielle	167

Deux capteurs Muting parallèles ou croisés, mode unidirectionnel (L2X/L2P), commande de temporisation

Description

La fonction Muting est activée après l'interruption des capteurs S1 et S2 (dans l'intervalle de temps défini par l'opérateur, compris entre 2 et 5 s). Elle prend fin une fois la barrière immatérielle de sécurité dégagée.

Pour plus d'informations, consultez la section Deux capteurs Muting parallèles ou croisés, mode unidirectionnel (L2X/L2P), commande de temporisation ([voir page 37](#)).

Paramètres Généraux

Automatique Manuel

Activer FBK K1/K2

Temps de lecture FBK K1/K2
500 ms

Type de muting
Muting L2X/L2P

Avec validation

Type de validation
Non actif

Muting Timeout: 30 s

Position Capteur 2
Connecteur bleu

S1 - S2 Bleu

Retard max entre capteurs
4 s

Filtrage Capteur

Temps filtrage
500 ms

Temps de fin de muting
4 s

Temps masqué
500 ms

Contrôle de la lampe extérieure Retard min entre capteurs (150 ms)

Paramètres généraux

- **Avec validation** : si cette case est cochée, le signal externe MUT_ENABLE (validation du Muting) peut être lu. Sinon, la fonction Muting est toujours validée. Pour plus d'informations, consultez la section Validation du Muting ([voir page 48](#)).
- **Muting Timeout** : permet de définir le délai d'expiration du cycle de Muting, entre 10 s et une durée illimitée. Une fois ce délai écoulé, la fonction Muting est immédiatement désactivée, même si le cycle n'est pas terminé. Pour plus d'informations, consultez la section Chronogrammes de la fonction Muting L2X/L2P ([voir page 40](#)).
- **Retard max entre capteurs** : permet de définir l'intervalle de temps autorisé (de 2 à 5 s) entre l'activation de deux capteurs Muting.
- **Filtrage Capteur/Temps filtrage** : pour les matériaux non homogènes susceptibles de présenter des trous de détection (comme les palettes) pouvant interrompre le Muting, ce paramètre permet de filtrer la chute du signal du capteur, ce qui évite de perturber la séquence Muting. Deux valeurs sont possibles : 500 ms ou 1 000 ms.
- **Position Capteur 2** : avec les bras de Muting intégrés XUSZAML2• ou XUSZA•T2X•, ou la fonction Muting T2X, L2P ou L2X et deux capteurs Muting individuels (avec 2 connecteurs distincts) : Le connecteur du capteur 1 doit être relié à l'entrée du capteur 1 (connecteur bleu) et le connecteur du capteur 2 doit être relié au connecteur ROUGE (entrée du capteur 3). Les capteurs 1 et 2 peuvent également être tous deux reliés au connecteur BLEU par l'intermédiaire des répartiteurs XZCRSR (pour récepteur) et XZCRSE (pour émetteur). Dans la configuration par logiciel (XUSL4MA uniquement), la position physique des connecteurs doit être définie conformément au logiciel SoMute :

Position Capteur 2 Connecteur bleu ▼ S1 - S2 Bleu	OU	Position Capteur 2 Connecteur rouge ▼ S1 Bleu S2 Rouge
---	----	--

Pour plus d'informations, consultez la section Câblage ([voir page 95](#)).

- **Temps de fin de muting** : permet de définir l'intervalle de temps autorisé (entre 2,5 et 6 secondes, incréments de 500 ms) entre le moment où le premier capteur est dégagé et où la zone dangereuse protégée par la barrière immatérielle de sécurité n'est plus obstruée. La fonction de Muting prend fin une fois ce temps écoulé.

- **Temps masqué** : il arrive qu'une fois la palette entièrement déplacée (à la fin du cycle de Muting), des objets dépassent de son chargement et interrompent la barrière immatérielle de sécurité. Pour éviter le passage en OFF des sorties OSSD, vous pouvez définir un **temps masqué**. Il s'agit d'un laps de temps supplémentaire accordé en fin de cycle de Muting pour permettre aux objets de quitter la zone dangereuse protégée par la barrière immatérielle de sécurité. Pendant le **temps masqué**, les sorties OSSD restent actives. La valeur de temps masqué peut être comprise entre 250 ms et 1 s (incréments de 250 ms).
- **Retard min entre capteurs** : lorsque cette case est cochée, la fonction Muting s'applique à condition que les capteurs 1 et 2 soient activés dans un intervalle de temps supérieur à 150 ms.
- **Contrôle de la lampe extérieure** : si cette case est cochée, une lampe Muting externe doit être installée.

Deux capteurs Muting croisés, mode bidirectionnel (T2X), commande de temporisation

Description

La fonction Muting est activée après l'interruption des capteurs S1 et S2 (dans l'intervalle de temps défini par l'opérateur, compris entre 2 et 5 s). Elle continue de s'appliquer tant que les deux capteurs sont interrompus. Le dégagement du premier capteur entraîne sa désactivation.

Pour plus d'informations, consultez la section Deux capteurs Muting croisés, mode bidirectionnel (T2X), commande de temporisation ([voir page 41](#)).

Paramètres généraux

- **Avec validation** : si cette case est cochée, le signal externe MUT_ENABLE (validation du Muting) peut être lu. Sinon, la fonction Muting est toujours validée. Pour plus d'informations, consultez la section Validation du Muting ([voir page 48](#)).
- **Muting Timeout** : permet de définir le délai d'expiration du cycle de Muting, entre 10 s et une durée illimitée. Une fois ce délai écoulé, la fonction Muting est immédiatement désactivée, même si le cycle n'est pas terminé. Pour plus d'informations, consultez la section Chronogrammes de la fonction Muting L2X/L2P ([voir page 40](#)).
- **Retard max entre capteurs** : permet de définir l'intervalle de temps autorisé (de 2 à 5 s) entre l'activation de deux capteurs Muting.
- **Filtrage Capteur/Temps filtrage** : pour les matériaux non homogènes susceptibles de présenter des trous de détection (comme les palettes) pouvant interrompre le Muting, ce paramètre permet de filtrer la chute du signal du capteur, ce qui évite de perturber la séquence Muting. Deux valeurs sont possibles : 500 ms ou 1 000 ms.
- **Position Capteur 2** : avec les bras de Muting intégrés XUSZAML2• ou XUSZA•T2X•, ou la fonction Muting T2X, L2P ou L2X et deux capteurs Muting individuels (avec 2 connecteurs distincts) : Le connecteur du capteur 1 doit être relié à l'entrée du capteur 1 (connecteur bleu) et le connecteur du capteur 2 doit être relié au connecteur ROUGE (entrée du capteur 3). Les capteurs 1 et 2 peuvent également être tous deux reliés au connecteur BLEU par l'intermédiaire des répartiteurs XZCRSR (pour récepteur) et XZCRSE (pour émetteur). Dans la configuration par logiciel (XUSL4MA uniquement), la position physique des connecteurs doit être définie conformément au logiciel SoMute :

Position Capteur 2 Connecteur bleu ▾	OU	Position Capteur 2 Connecteur rouge ▾
S1 - S2 Bleu		S1 Bleu S2 Rouge

Pour plus d'informations, consultez la section Câblage ([voir page 95](#)).

- **Retard min entre capteurs** : lorsque cette case est cochée, la fonction Muting s'applique à condition que les capteurs 1 et 2 soient activés dans un intervalle de temps supérieur à 150 ms.
- **Contrôle de la lampe extérieure** : si cette case est cochée, une lampe Muting externe doit être installée.

Quatre capteurs Muting parallèles, mode bidirectionnel (T4P), commande de temporisation (ou simultanée)

Description

La fonction Muting est activée après l'interruption des capteurs S1 et S2 (dans l'intervalle de temps défini par l'opérateur, compris entre 2 et 5 s) ou des capteurs S4 et S3 (avec un déplacement de matériau dans la direction opposée). Elle prend fin après le dégagement de la barrière immatérielle de sécurité, ou du capteur S3 (ou S2 avec un déplacement de matériau dans la direction opposée).

NOTE : le cycle de Muting démarre à condition que tous les capteurs et la barrière soient dégagés.

Pour plus d'informations, consultez la section Quatre capteurs Muting parallèles, mode bidirectionnel (T4P) ([voir page 45](#)).

Paramètres Généraux

Automatique Manuel

Activer FBK K1/K2

Temps de lecture FBK K1/K2
500 ms

Type de muting
Muting T4P Sim

Avec validation

Type de validation
Non actif

Muting Timeout: 30 s

Position Capteur 2
Connecteur bleu

Fin de muting
BARRIERE

Contrôle de la lampe extérieure

Retard max entre capteurs
4 s

Filtrage Capteur

Temps filtrage
500 ms

Direction
BIDIR

Temps masqué
500 ms

Retard min entre capteurs (150 ms)

Paramètres généraux

- **Avec validation** : si cette case est cochée, le signal externe MUT_ENABLE (validation du Muting) peut être lu. Sinon, la fonction Muting est toujours validée. Pour plus d'informations, consultez la section Validation du Muting ([voir page 48](#)).
- **Muting Timeout** : permet de définir le délai d'expiration du cycle de Muting, entre 10 s et une durée illimitée. Une fois ce délai écoulé, la fonction Muting est immédiatement désactivée, même si le cycle n'est pas terminé.
- **Retard max entre capteurs** : permet de définir l'intervalle de temps autorisé (de 2 à 5 s) entre l'activation de deux capteurs Muting.
- **Filtrage Capteur/Temps filtrage** : pour les matériaux non homogènes susceptibles de présenter des trous de détection (comme les palettes) pouvant interrompre le Muting, ce paramètre permet de filtrer la chute du signal du capteur, ce qui évite de perturber la séquence Muting. Deux valeurs sont possibles : 500 ms ou 1 000 ms.
- **Direction** : permet de définir l'ordre d'obstruction des capteurs Muting. Avec l'option BIDIR, la fonction Muting peut s'appliquer dans les deux sens, des capteurs S1 et S2 vers S3 et S4, et inversement. Avec l'option UP, la fonction Muting s'applique dans un seul sens, des capteurs S1 et S2 vers S3 et S4. Avec l'option DOWN, elle s'applique des capteurs S4 et S3 vers S2 et S1.
- **Fin de muting** : deux choix possibles, BARRIERE ou SENSOR. Avec l'option BARRIERE, la fonction Muting prend fin lorsque la zone protégée par la barrière immatérielle de sécurité est dégagée. Avec l'option SENSOR, elle prend fin une fois l'avant-dernier capteur dégagé (S3 ou S2 selon la direction choisie).
- **Temps masqué** : disponible seulement avec l'option **Fin de muting** BARRIERE. Il arrive qu'une fois la palette entièrement déplacée (à la fin du cycle de Muting), des objets dépassent de son chargement et interrompent la barrière immatérielle de sécurité. Pour éviter le passage en OFF des sorties OSSD, vous pouvez définir un **temps masqué**. Il s'agit d'un laps de temps supplémentaire accordé en fin de cycle de Muting pour permettre aux objets de quitter la zone dangereuse protégée par la barrière immatérielle de sécurité. Pendant le **temps masqué**, les sorties OSSD restent actives. La valeur de temps masqué peut être comprise entre 250 ms et 1 s (incrément de 250 ms).

- **Retard min entre capteurs** : disponible seulement avec l'option **Fin de muting BARRIERE**. Lorsque cette case est cochée, la fonction Muting s'applique à condition que les capteurs 1 et 2 (ou les capteurs 4 et 3) soient activés dans un intervalle de temps supérieur à 150 ms.
- **Contrôle de la lampe extérieure** : si cette case est cochée, une lampe Muting externe doit être installée.

Quatre capteurs Muting parallèles, mode bidirectionnel (T4P), commande séquentielle

Description

La fonction Muting est activée après l'interruption séquentielle des capteurs S1 et S2 (ou S4 et S3 avec un déplacement de matériau dans la direction opposée), sans limite de temps. Elle prend fin après le dégagement de la barrière immatérielle de sécurité, ou du capteur S3 (ou S2 avec un déplacement de matériau dans la direction opposée).

Pour plus d'informations, consultez la section Quatre capteurs Muting parallèles, mode bidirectionnel (T4P) ([voir page 45](#)).

Paramètres Généraux

Automatique Manuel

Activer FBK K1/K2

Temps de lecture FBK K1/K2
500 ms

Type de muting
Muting T4P Séq

Avec validation

Type de validation
Non actif

Muting Timeout: 30 s

Position Capteur 2
Connecteur bleu

Fin de muting
BARRIERE

Contrôle de la lampe extérieure

Filtrage Capteur

Temps filtrage
500 ms

Direction
BIDIR

Temps masqué
500 ms

Paramètres généraux

- **Avec validation** : si cette case est cochée, le signal externe MUT_ENABLE (validation du Muting) peut être lu. Sinon, la fonction Muting est toujours validée. Pour plus d'informations, consultez la section Validation du Muting ([voir page 48](#)).
- **Muting Timeout** : permet de définir le délai d'expiration du cycle de Muting, entre 10 s et une durée illimitée. Une fois ce délai écoulé, la fonction Muting est immédiatement désactivée, même si le cycle n'est pas terminé.
- **Filtrage Capteur/Temps filtrage** : pour les matériaux non homogènes susceptibles de présenter des trous de détection (comme les palettes) pouvant interrompre le Muting, ce paramètre permet de filtrer la chute du signal du capteur, ce qui évite de perturber la séquence Muting. Deux valeurs sont possibles : 500 ms ou 1 000 ms.
- **Direction** : permet de définir l'ordre d'obstruction des capteurs Muting. Avec l'option BIDIR, la fonction Muting peut s'appliquer dans les deux sens, des capteurs S1 et S2 vers S3 et S4, et inversement. Avec l'option UP, la fonction Muting s'applique dans un seul sens, des capteurs S1 et S2 vers S3 et S4. Avec l'option DOWN, elle s'applique des capteurs S4 et S3 vers S2 et S1.
- **Fin de muting** : deux choix possibles, BARRIERE ou SENSOR. Avec l'option BARRIERE, la fonction Muting prend fin lorsque la zone protégée par la barrière immatérielle de sécurité est dégagée. Avec l'option SENSOR, elle prend fin une fois l'avant-dernier capteur dégagé (S3 ou S2 selon la direction choisie).
- **Temps masqué** : disponible seulement avec l'option **Fin de muting** BARRIERE. Il arrive qu'une fois la palette entièrement déplacée (à la fin du cycle de Muting), des objets dépassent de son chargement et interrompent la barrière immatérielle de sécurité. Pour éviter le passage en OFF des sorties OSSD, vous pouvez définir un **temps masqué**. Il s'agit d'un laps de temps supplémentaire accordé en fin de cycle de Muting pour permettre aux objets de quitter la zone dangereuse protégée par la barrière immatérielle de sécurité. Pendant le **temps masqué**, les sorties OSSD restent actives. La valeur de temps masqué peut être comprise entre 250 ms et 1 s (incrément de 250 ms).
- **Contrôle de la lampe extérieure** : si cette case est cochée, une lampe Muting externe doit être installée.



Annexe A

Procédures de contrôle et de test

Contenu de ce chapitre

Ce chapitre contient les sujets suivants :

Sujet	Page
Procédure de contrôle	172
Procédure de test	174

Procédure de contrôle

Procédure

La procédure de contrôle décrite dans le tableau ci-après doit être exécutée par du personnel qualifié lors de l'installation initiale, puis au moins tous les 3 mois ou plus souvent selon l'utilisation de la machine et les directives de l'entreprise.

Faites une copie du formulaire de la procédure de contrôle. Notez-y les résultats et conservez-la avec le dossier de la machine. Soyez prudent(e) lorsque vous travaillez à proximité de tensions dangereuses pendant cette procédure.

Identification de la machine :

Date :

Élément	Condition	Commentaires	
1	Vérifiez que la machine protégée est d'un type compatible avec le système XUSL4M. Voir les sections Conformité totale aux exigences (<i>voir page 11</i>) et Sélection et orientation des capteurs Muting (<i>voir page 35</i>).	Succès	
		Echec	
2	Vérifiez que la distance de montage du système XUSL4M par rapport à la zone dangereuse est égale ou supérieure à la distance minimale de sécurité calculée. Voir la section Distance d'installation recommandée (<i>voir page 63</i>).	Succès	
		Echec	
3	Vérifiez que l'accès à la zone dangereuse qui n'est pas protégée par un système XUSL4M est protégé par un autre moyen (portes, grillage, fils ou autres méthodes approuvées). Vérifiez que les dispositifs de protection supplémentaires sont installés et fonctionnent correctement.	Succès	
		Echec	
4	Assurez-vous que l'opérateur ne se tient pas entre la zone de détection du système XUSL4M et la zone dangereuse de la machine. Vérifiez que les commandes de redémarrage et d'Override du système XUSL4M sont accessibles à partir d'un point situé en dehors de la zone dangereuse de la machine et permettant de voir celle-ci.	Succès	
		Echec	
5	Vérifiez que le système XUSL4M est alimenté par une source de type TBTS (très basse tension de sécurité ou TBTP (très basse tension de protection). Voir la section Câblage (<i>voir page 95</i>).	Succès	
		Echec	
6	Vérifiez que les contacteurs externes sont conformes à la description générale (<i>voir page 30</i>) de la fonction EDM (contacts miroir ou à guidage forcé).	Succès	
		Echec	
7	Vérifiez l'absence de surface réfléchissante susceptible de perturber le fonctionnement du système XUSL4M. Voir la section Interférences dues aux surfaces réfléchissantes (<i>voir page 74</i>).	Succès	
		Echec	
8	Vérifiez l'absence de source lumineuse susceptible de perturber le fonctionnement du système XUSL4M. Voir la section Systèmes multiples (<i>voir page 79</i>).	Succès	
		Echec	
9	Le cas échéant, vérifiez que la lampe de signalisation MUTING/OVERRIDE est correctement installée et visible par l'opérateur.	Succès	
		Echec	
10	Inspectez les connexions électriques entre le système de contrôle de la machine protégée et le système XUSL4M. Vérifiez qu'elles sont raccordées correctement à la machine, de sorte qu'un signal d'arrêt en provenance du système XUSL4M provoque l'arrêt immédiat du cycle de fonctionnement.	Succès	
		Echec	

Élément		Condition		Commentaires
11	Si la fonction de surveillance EDM n'est pas utilisée, passez à l'étape 12. Pour tester la fonctionnalité EDM : <ul style="list-style-type: none"> ● Vérifiez que la fonctionnalité a été correctement câblée. ● Mettez la machine sous tension. ● Démarrez la machine. ● Déconnectez le fil de la boucle de rétroaction EDM K1/K2 pour tester la fonction de surveillance EDM. Interrompez la zone de détection et vérifiez que le système passe (et reste) à l'état Démarrage/redémarrage (voyant jaune CLR allumé sur le récepteur), même en cas d'exécution d'une commande de redémarrage. 		Succès	
			Echec	
12	Enregistrez les résultats des tests dans le journal d'entretien de la machine. Exécutez ensuite la procédure de test (voir page 174).		Résultats enregistrés	

Commentaires :

Signature du technicien :

Procédure de test

Procédure

La procédure de test décrite dans le tableau ci-après doit être exécutée par du personnel qualifié pendant l'installation du système de barrière immatérielle de sécurité XUSL4M, conformément au programme d'inspection régulière de l'employeur et après toute opération de maintenance, de réglage ou de modification du système XUSL4M ou de la machine protégée.

AVERTISSEMENT

FONCTIONNEMENT INATTENDU DE L'EQUIPEMENT

Les tests doivent être répétés à intervalles réguliers en fonction de l'évaluation des risques (une fois par jour, par exemple). Ils garantissent que la barrière immatérielle de sécurité, le système de sécurité et le système de contrôle de la machine interagissent correctement pour arrêter la machine. Si ces procédures de test ne sont pas observées, le personnel encourt des dommages corporels graves. Pour tester les barrières immatérielles de sécurité XUSL4M, utilisez un bâton de test de la taille correcte.

Le non-respect de ces instructions peut provoquer la mort, des blessures graves ou des dommages matériels.

Faites une copie du formulaire de la procédure de contrôle. Notez-y les résultats et conservez-la avec le dossier de la machine. Soyez prudent(e) lorsque vous travaillez à proximité de tensions dangereuses pendant cette procédure.

Élément		Condition		Commentaires
1	Mettez la machine à protéger hors tension et mettez le système XUSL4M sous tension.	Succès		
		Echec		
2	Inspectez visuellement la machine pour vérifier que la zone dangereuse est accessible uniquement via la zone de détection du système XUSL4M. Si ce n'est pas le cas, une protection supplémentaire peut être nécessaire, par exemple des barrières mécaniques. Vérifiez que les dispositifs et barrières de protection supplémentaires sont installés et fonctionnent correctement.	Succès		
		Echec		
3	Vérifiez que la distance de montage du système XUSL4M par rapport à la zone dangereuse est égale ou supérieure à la distance minimale de sécurité calculée. Pour plus d'informations, consultez la section Distance d'installation recommandée (<i>voir page 63</i>). Assurez-vous que l'opérateur ne se tient pas entre la zone de détection du système XUSL4M et la zone dangereuse.	Succès		
		Echec		
4	Recherchez les signes extérieurs de dégradation du système XUSL4M, de la machine, des câbles et des connexions. En cas de dommage constaté, verrouillez la machine et signalez le problème au superviseur.	Succès		
		Echec		
5	Interrompez la zone de détection du système XUSL4M à l'aide de l'objet de test adéquat (bâton de test). Déplacez l'objet de test dans le périmètre de la zone de détection (le long des parties supérieure, latérales et inférieure) et verticalement au centre de cette zone. Vérifiez que tant que l'objet de test est dans le périmètre, le voyant rouge du récepteur est toujours allumé. Consultez la section Procédure d'utilisation d'un bâton de test (<i>voir page 76</i>). En mode de démarrage/redémarrage manuel, pressez et relâchez le bouton Start avant de passer à l'étape 6.	Succès		
		Echec		
6	Démarrez la machine, puis interrompez la zone de détection avec l'objet de test, ce qui devrait arrêter immédiatement la machine. N'introduisez pas l'objet de test dans les parties dangereuses de la machine. Interrompez la zone de détection avec l'objet de test lorsque la machine est au repos. Assurez-vous que la machine ne démarre pas lorsque l'objet de test est dans la zone de détection.	Succès		
		Echec		
7	Vérifiez que le système de freinage fonctionne correctement. Si la machine ne s'arrête pas assez vite, réglez le système de freinage ou augmentez la distance entre la zone de détection et la zone dangereuse.	Succès		
		Echec		

Élément		Condition		Commentaires
8	Vérifiez que la séquence Muting fonctionne correctement.		Succès	
			Echec	
9	Si les dispositifs de sécurité ou la machine ne répondent pas correctement à un seul de ces tests, n'utilisez pas la machine. Signalez visuellement que la machine est hors service ou verrouillez-la immédiatement pour empêcher son utilisation et informez le superviseur.			

NOTE : Il est recommandé de nettoyer régulièrement les surfaces de protection (vitre optique en polycarbonate) situées sur la face avant des dispositifs, à l'aide d'un chiffon doux et humide exclusivement. Dans les environnements poussiéreux, il est conseillé de pulvériser un produit antistatique sur la face avant après son nettoyage.

AVERTISSEMENT

FONCTIONNEMENT INATTENDU DE L'EQUIPEMENT

- N'utilisez pas d'agents abrasifs ou corrosifs, de solvants ni de produits à base d'alcool susceptibles d'endommager les surfaces avant en polycarbonate.
- N'utilisez pas de chiffon en laine pour éviter que les surfaces avant en polycarbonate ne se chargent en électricité statique.

Le non-respect de ces instructions peut provoquer la mort, des blessures graves ou des dommages matériels.

La présence d'éraflures (même fines) sur les surfaces avant en polycarbonate peut augmenter la largeur des faisceaux émis par la barrière immatérielle de sécurité, entraînant ainsi une perte d'efficacité de la détection en présence de surfaces latérales réfléchissantes. Il convient donc d'apporter un soin particulier au nettoyage des surfaces avant des barrières immatérielles de sécurité, surtout dans les environnements chargés en poudres abrasives (cimenteries, etc.).

Commentaires :



A

ANSI

American National Standards Institute. Administrateur et coordinateur du système de normalisation du secteur privé pour les Etats-Unis.

B

Bâton de test

Objet cylindrique opaque utilisé pour vérifier la capacité de détection du système XUSL2E/XUSL4E.

C

Catégorie (Cat.)

Décrivent les parties des systèmes de contrôle qui sont liées à la sécurité en fonction de leur capacité à résister aux défaillances et aux comportements qu'elles entraînent. Cinq catégories sont définies selon les architectures de conception.

Contrôle fiable

Le dispositif, le système ou l'interface doit être conçu, construit et installé de telle sorte que la défaillance d'un seul de ses composants n'empêche pas une opération d'arrêt normale d'avoir lieu mais interdit le cycle suivant de la machine (ANSI B11.191).

Couverture de diagnostic (DC)

Mesure d'efficacité des auto-tests exécutés sur une fonction. Cette valeur est définie comme le rapport entre le taux de défaillances dangereuses détectées par heure et le taux de défaillances dangereuses par heure.

E

EDM/MPCE (External Device Monitoring/Machine Primary Control Element Monitoring)

Moyen utilisé par la barrière immatérielle de sécurité pour surveiller l'état de dispositifs de contrôle externes.

ESPE

Equipement de protection électrosensible.

Etat activé (ON)

Etat dans lequel le circuit de sortie est ininterrompu (fermé) et permet le passage du courant.

Etat désactivé (OFF)

Etat dans lequel le circuit de sortie est interrompu (ouvert) et ne permet pas le passage du courant.

M

MOS (Minimum Object Sensitivity) ou résolution

Diamètre (en millimètres) du plus petit objet activant la barrière immatérielle de sécurité.

O

OSHA

Occupational Safety and Health Administration. Organisme gouvernemental américain d'hygiène et de sécurité du travail.

OSSD (Output Safety Switching Device)

Composant de la barrière immatérielle de sécurité qui est connecté au système de contrôle de la machine et qui, lorsque la zone de détection de la barrière de sécurité est interrompue, répond en passant à l'état désactivé. On parle également de sortie de sécurité.

P

PL (Performance Level)

Niveau de performances. Capacité des parties d'un système de contrôle (SRP/CS) qui sont en rapport avec la sécurité à exécuter une fonction de sécurité pour assurer la réduction de risque requise.

Probabilité de défaillance dangereuse par heure

(PFH_D) Probabilité moyenne de défaillance dangereuse par heure pour un mode de marche à forte demande.

S

SIL (Safety Integrated Level)

Niveau de sécurité intégré. Evaluation du mode de défaillance basée sur l'évaluation des risques conformément à la norme EN/IEC 61508. L'estimation du niveau SIL requis est effectuée pour chaque fonction de contrôle liée à la sécurité (SRCF). Il s'agit du niveau que la commande de contrôle doit respecter en fonction des facteurs de risque connus associés à l'installation. Le niveau 3 est le plus élevé et le niveau 1 est le plus faible.

SILCL (Safety Integrated Level Claim Limit)

Niveau SIL maximum qui puisse être revendiqué pour la fonction de sécurité d'un sous-système quelconque.

T

Temps de réponse

Temps nécessaire au dispositif de protection pour transmettre le signal entraînant l'arrêt du moteur principal.

Temps moyen avant une défaillance dangereuse (MTTFd)

Temps moyen probable avant une défaillance dangereuse.

Z

Zone de détection

Zone à l'intérieur de laquelle une pièce de test donnée est détectée par le système de barrière immatérielle de sécurité XUSL4M.