

Fixing base with double plate for column (Original instruction sheet)

Embase de fixation avec double plaque pour colonne (Traduction de l'instruction de service originale)

Grundträger mit Doppelplatte zur Befestigung der Säulen (Übersetzung der Originalbetriebsanleitung)

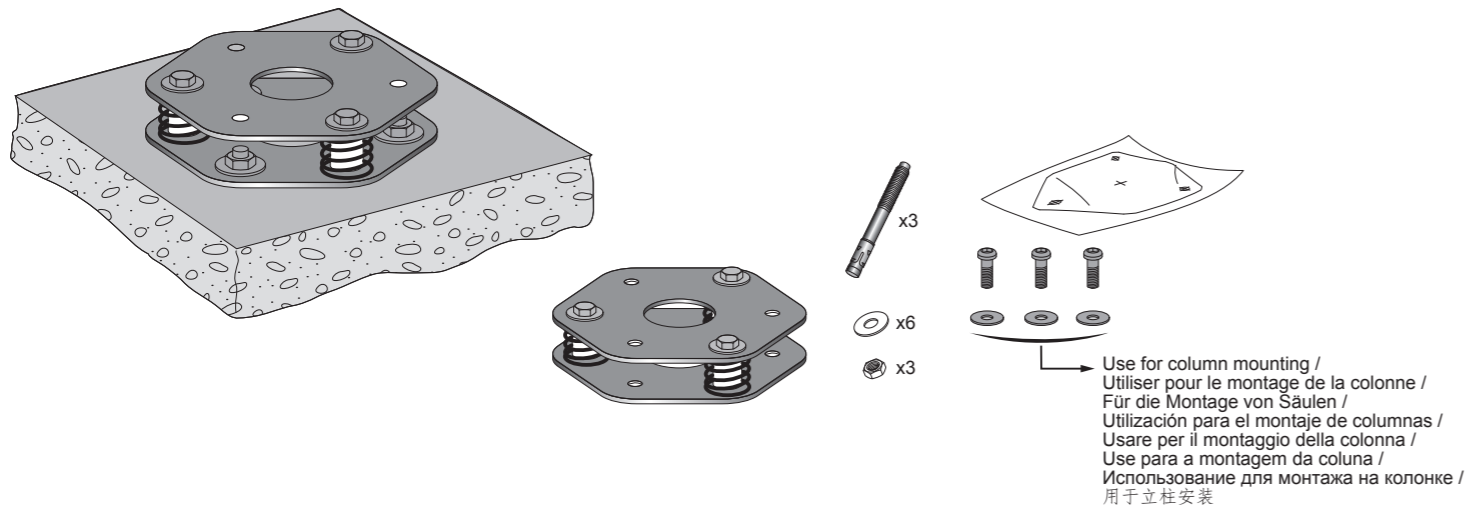
Base de fijación con una placa doble para columnas (Traducción de la hoja de instrucciones original)

Base di fissaggio con una piastra doppia per la colonna (Traduzione della scheda di istruzioni originale)

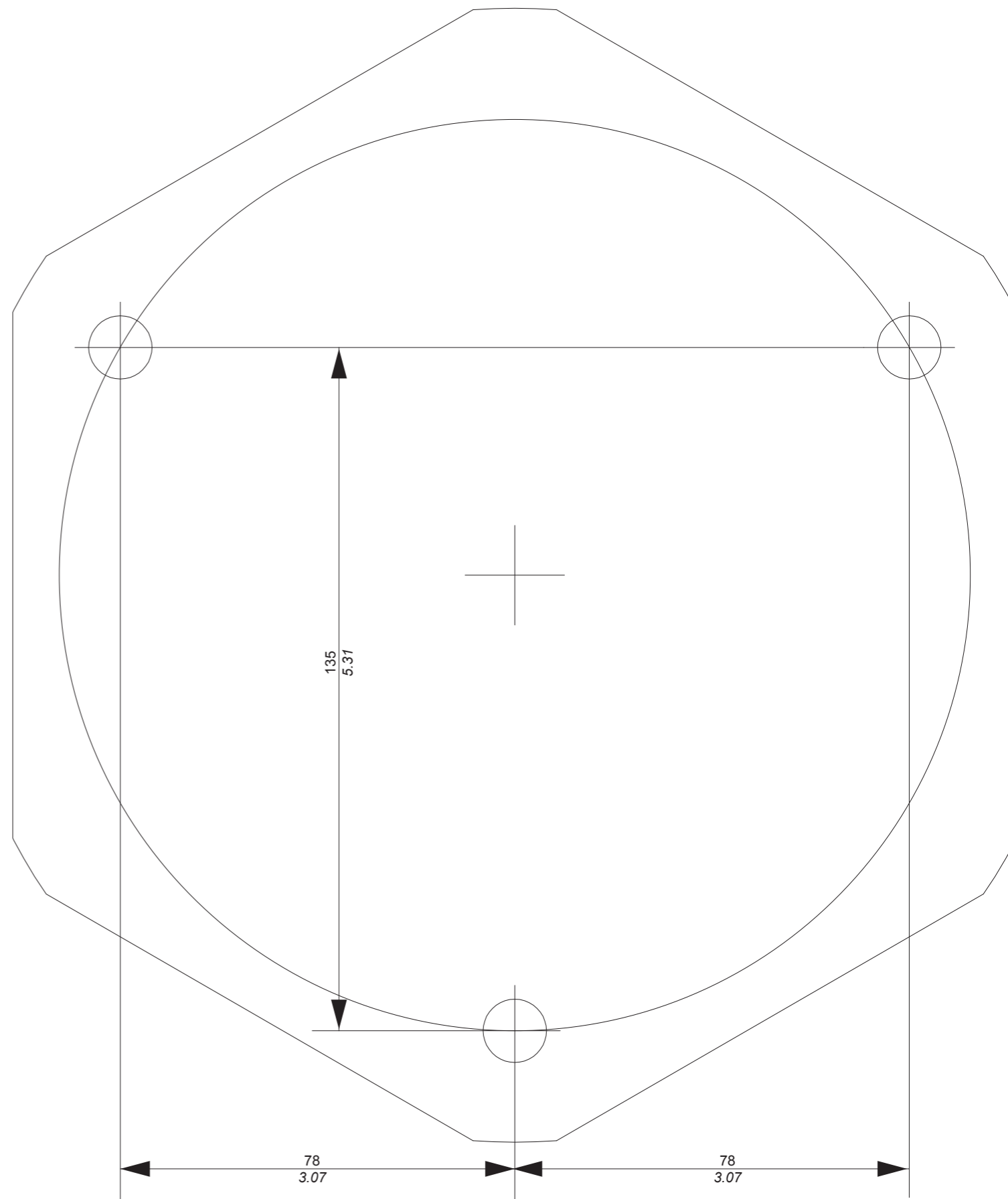
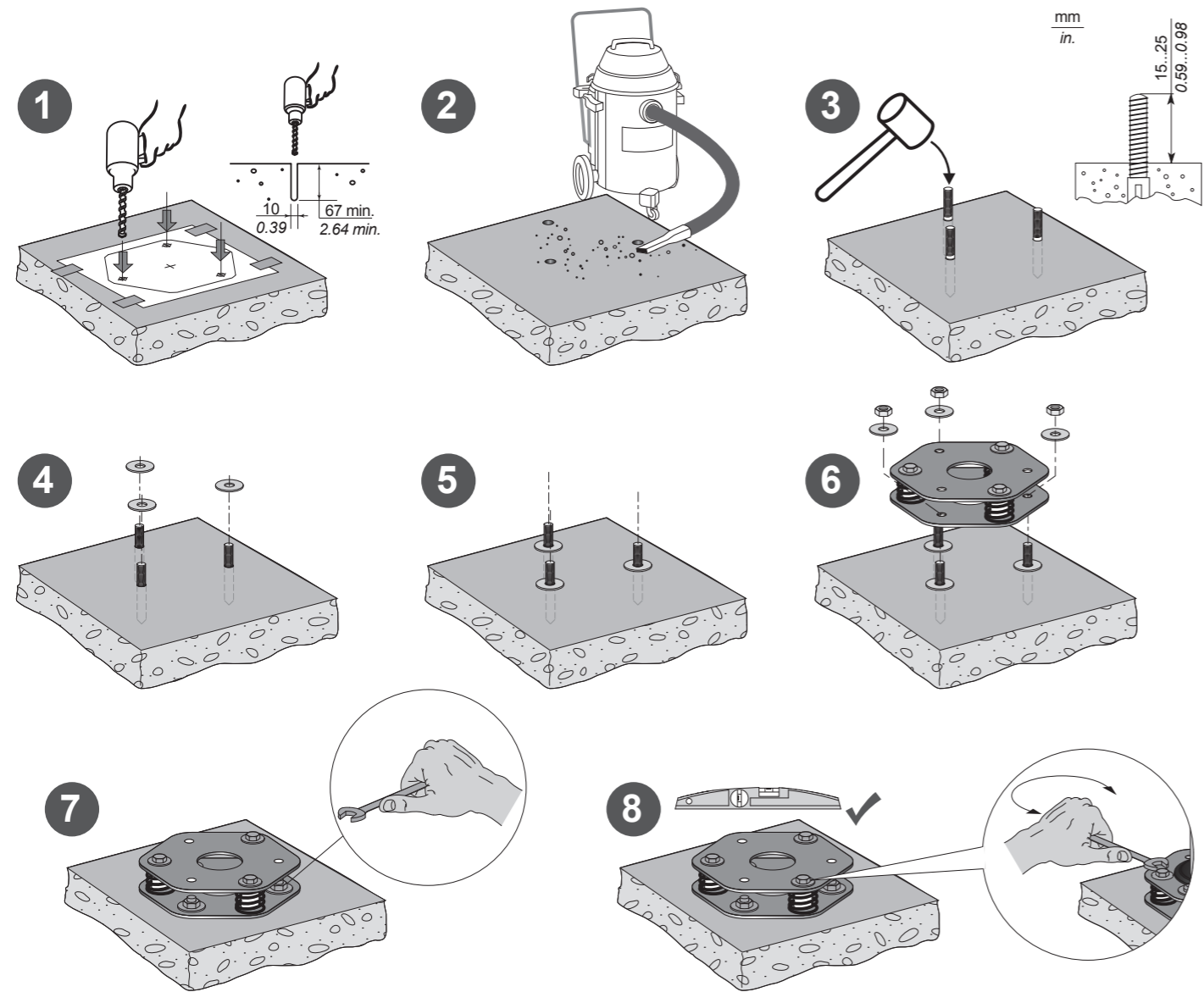
Base de fixação com uma placa dupla para a coluna (Tradução do original instrução em serviço)

Крепежное основание с двойной пластиной для колонны (Перевод английского оригинала документа)

带双钢板的立柱固定底座 (原始说明书的译文)

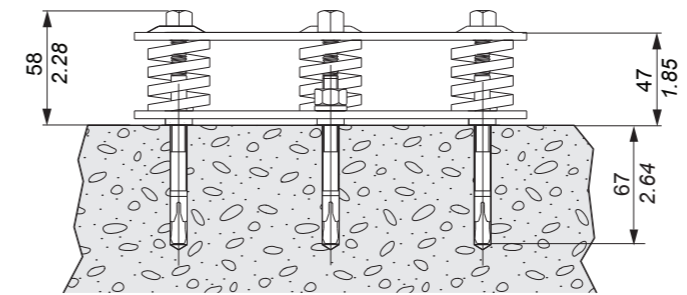
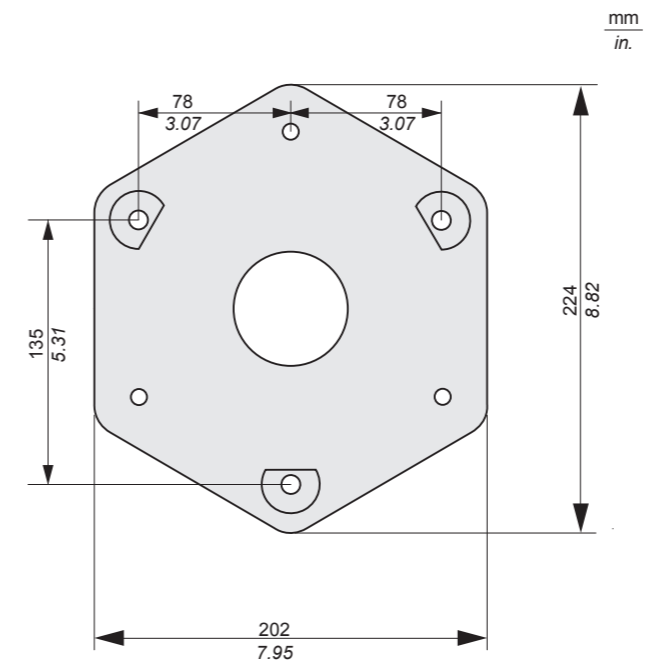


Base mounting / Montage de l'embase / Montage der Grundplatte / Montaje de la base /  
 Base di montaggio / Montagem da base / монтаж основания / 底座安装



Printed in





- (en)** Electrical equipment should be installed, operated, serviced, and maintained only by qualified personnel. No responsibility is assumed by Schneider Electric for any consequences arising out of the use of this material.
- (fr)** Les équipements électriques doivent être installés, exploités et entretenus par un personnel qualifié. Schneider Electric décline toute responsabilité quant aux conséquences de l'utilisation de ce matériel.
- (de)** Elektrische Geräte dürfen nur von Fachpersonal installiert, betrieben, gewartet und instand gesetzt werden. Schneider Electric haftet nicht für Schäden, die aufgrund der Verwendung dieses Materials entstehen.
- (es)** Sólo el personal de servicio cualificado podrá instalar, utilizar, reparar y mantener el equipo eléctrico. Schneider Electric no asume las responsabilidades que pudieran surgir como consecuencia de la utilización de este material.
- (it)** Le apparecchiature elettriche devono essere installate, usate e riparate solo da personale qualificato. Schneider Electric non assume nessuna responsabilità per qualunque conseguenza derivante dall'uso di questo materiale.
- (pt)** A instalação, utilização e manutenção do equipamento eléctrico devem ser efectuadas exclusivamente por pessoal qualificado. A Schneider Electric não assume qualquer responsabilidade pelas consequências resultantes da utilização deste material.
- (ru)** Установка, эксплуатация, ремонт и обслуживание электрического оборудования должны выполняться только квалифицированными специалистами. Компания Schneider Electric не несет ответственности за какие-либо последствия использования данной документации.
- (zh)** 电气设备只能由合格的人员进行安装、操作和维护。对于使用本资料所引发的任何后果，Schneider Electric 概不负责。

© 2017 Schneider Electric. "All Rights Reserved."

