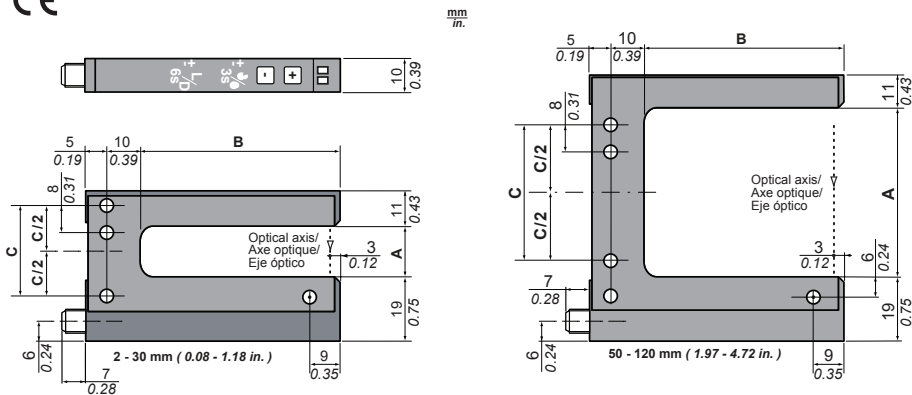


- en** NEPTUNE OPTICAL FORKS XUY F
- fr** FOURCHE OPTIQUE XUY NEPTUNE F
- es** HORQUILLAS ÓPTICAS NEPTUNE XUY F

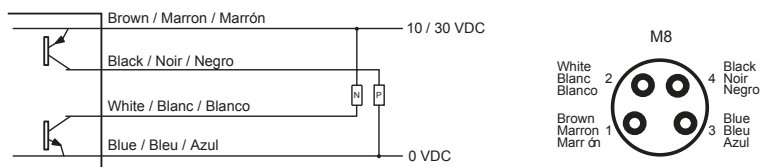
Dimensions / Encombrement / Dimensiones



Spread / Passage / Altura : 2 - 120 mm (0.08 - 4.72 in.)

Forks / Fourches / Horquillas	A	B	C
	mm (in.)	mm (in.)	mm (in.)
Spread/Passage/Altura : 2 mm (0.08)	2 (0.08)	42 (1.65); 59 (2.32); 95 (3.74)	14 (0.55)
Spread/Passage/Altura : 5 mm (0.20)	5 (0.20)	42 (1.65); 59 (2.32); 95 (3.74)	14 (0.55)
Spread/Passage/Altura : 15 mm (0.59)	15 (0.59)	42 (1.65); 59 (2.32); 95 (3.74)	27 (1.06)
Spread/Passage/Altura : 30 mm (1.18)	30 (1.18)	42 (1.65); 59 (2.32); 95 (3.74)	42 (1.65)
Spread/Passage/Altura : 50 mm (1.97)	50 (1.97)	42 (1.65); 59 (2.32); 95 (3.74)	40 (1.57)
Spread/Passage/Altura : 80 mm (3.15)	80 (3.15)	42 (1.65); 59 (2.32); 95 (3.74)	70 (2.76)
Spread/Passage/Altura : 120 mm (4.72)	120 (4.72)	42 (1.65); 59 (2.32); 95 (3.74)	110 (4.33)

Wiring / Raccordement / Conexiones



- en** Electrical equipment should be installed, operated and maintained only by qualified personnel. No responsibility is assumed by Schneider Electric for any consequences arising out of the use of this material.
- fr** Les équipements électriques doivent être installés, exploités et entretenus par un personnel qualifié. Schneider Electric décline toute responsabilité quant aux conséquences de l'utilisation de ce matériel.
- es** Sólo el personal de servicio cualificado podrá instalar, utilizar, reparar y mantener el equipo eléctrico. Schneider Electric no asume las responsabilidades que pudieran surgir como consecuencia de la utilización de este material.

© 2013 Schneider Electric. "All Rights Reserved."

Function to be realized or function done Required action Display or feed back

Function to be realized or function done	Required action	Display or feed back
SENSITIVITY ADJUSTMENT		
Adjustment of sensitivity step by step	Push "+" OR "-" once	Red LED : turns ON at each hit
Fast adjustment of sensitivity	Push "+" OR "-" continuously	After 2s red LED blinks
Yellow led will change over when threshold is passed upward or downward		
LOCKING/UNLOCKING KEYBOARD		
Locking the keyboard	Push "+" AND "-" 3s	After 3s red LED turns off shortly then stays ON
Keyboard locked		Red LED is on
Unlocking the keyboard	Push "+" AND "-" 3s	After 3s red LED turns on shortly then stays OFF
Keyboard unlocked		Red LED is off
OUTPUT SIGNAL		
Switching the output level L/D (NO/NC)	Push "+" AND "-" 6s	Yellow LED changes over and red LED blinks slowly
IMPORTANT : P output and N output switched on : yellow LED is ON		

Fonction Action Signalisation ou résultat

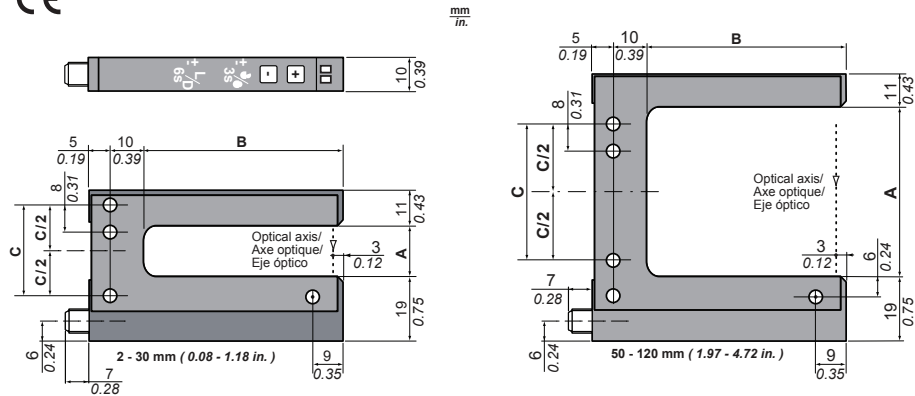
Fonction	Action	Signalisation ou résultat
AJUSTEMENT DE LA SENSIBILITE		
Ajustement lent pas à pas	Impulsion sur "+" OU "-"	LED rouge s'allume à chaque impulsion
Ajustement rapide continu	Appui long "+" OU "-"	Après 2s, la LED rouge clignote.
La LED jaune change d'état si le signal passe au-dessus ou en-dessous du seuil.		
VERROUILLAGE/DEVERROUILLAGE		
Verrouiller le clavier	"+" ET "-" pendant 3s	Après 3s, la LED rouge s'éteint brièvement puis reste allumée
Clavier verrouillé		La LED rouge est allumée
Déverrouiller le clavier	"+" ET "-" pendant 3s	Après 3s, la LED rouge s'allume brièvement puis reste éteinte
Clavier déverrouillé		La LED rouge est éteinte
SIGNAL DE SORTIE		
Inversion du signal de sortie L/D (NO/NC)	"+" ET "-" pendant 6s	Après 6s, la LED jaune change d'état et la LED rouge clignote lentement
IMPORTANT : Sortie PNP et sorties NPN passantes : La LED jaune est allumée		

Función Acción requerida Visualización o resultado

Función	Acción requerida	Visualización o resultado
AJUSTE DE LA SENSIBILIDAD		
Ajuste de la sensibilidad paso a paso	Pulse "+" O "-" una vez	LED rojo: se enciende cada vez que se pulsa
Ajuste rápido de la sensibilidad	Mantenga pulsado "+" O "-"	Tras 2 s el LED rojo parpadea
El LED amarillo cambiará de estado si se sobrepasa el umbral por arriba o por debajo		
BLOQUEO/DESbloQUEO DEL TECLADO		
Bloqueo del teclado	Pulse "+" Y "-" 3 s	Tras 3 s el LED rojo se apaga brevemente y luego permanece encendido
Teclado bloqueado		El LED rojo está encendido
Desbloqueo del teclado	Pulse "+" Y "-" 3 s	Tras 3 s el LED rojo se enciende brevemente y luego sigue fuera
Teclado desbloqueado		El LED rojo está apagado
SEÑAL DE SALIDA		
Conmutación del nivel de salida L/D (NA/NC)	Pulse "+" Y "-" 6 s	El LED amarillo cambia de estado y el LED rojo parpadea lentamente
IMPORTANTE: salida P y salida N activadas: LED amarillo encendido		

- en** NEPTUNE OPTICAL FORKS XUY FA
- fr** FOURCHE OPTIQUE XUY NEPTUNE FA
- es** HORQUILLAS ÓPTICAS NEPTUNE XUY FA

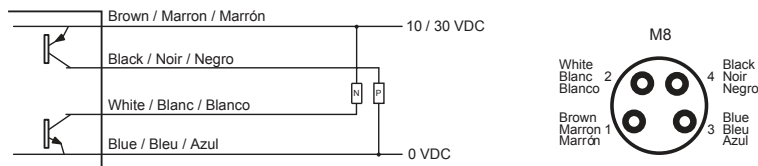
Dimensions / Encombrement / Dimensiones



Spread / Passage / Altura : 2 - 120 mm (0.08 - 4.72 in.)

Forks / Fourches / Horquillas	A	B	C
	mm (in.)	mm (in.)	mm (in.)
Spread/Passage/Altura : 2 mm (0.08)	2 (0.08)	42 (1.65); 59 (2.32); 95 (3.74)	14 (0.55)
Spread/Passage/Altura : 5 mm (0.20)	5 (0.20)	42 (1.65); 59 (2.32); 95 (3.74)	14 (0.55)
Spread/Passage/Altura : 15 mm (0.59)	15 (0.59)	42 (1.65); 59 (2.32); 95 (3.74)	27 (1.06)
Spread/Passage/Altura : 30 mm (1.18)	30 (1.18)	42 (1.65); 59 (2.32); 95 (3.74)	42 (1.65)
Spread/Passage/Altura : 50 mm (1.97)	50 (1.97)	42 (1.65); 59 (2.32); 95 (3.74)	40 (1.57)
Spread/Passage/Altura : 80 mm (3.15)	80 (3.15)	42 (1.65); 59 (2.32); 95 (3.74)	70 (2.76)
Spread/Passage/Altura : 120 mm (4.72)	120 (4.72)	42 (1.65); 59 (2.32); 95 (3.74)	110 (4.33)

Wiring / Raccordement / Conexiones



- en** Electrical equipment should be installed, operated and maintained only by qualified personnel. No responsibility is assumed by Schneider Electric for any consequences arising out of the use of this material.
- fr** Les équipements électriques doivent être installés, exploités et entretenus par un personnel qualifié. Schneider Electric décline toute responsabilité quant aux conséquences de l'utilisation de ce matériel.
- es** Sólo el personal de servicio cualificado podrá instalar, utilizar, reparar y mantener el equipo eléctrico. Schneider Electric no asume las responsabilidades que pudieran surgir como consecuencia de la utilización de este material.

© 2013 Schneider Electric. "All Rights Reserved."

Function to be realized or function done Required action Display or feed back

TEACH-IN		
1 st step : Teach either background or object	Push "+" AND "-"	Red LED blinks
2 nd step : Teach object or background	Push "-"	Red LED stops blinking.
Threshold is then set in the middle of the 2 taught values.		
SENSITIVITY ADJUSTMENT		
Adjustment of sensitivity step by step	Push "+" OR "-" once	Red LED : turns ON at each hit
Fast adjustment of sensitivity	Push "+" OR "-" continuously	After 2s red LED blinks
Yellow led will change over when threshold is passed upward or downward		
LOCKING/UNLOCKING KEYBOARD		
Locking the keyboard	Push "+" AND "-" 3s	After 3s red LED turns off shortly then stays ON
Keyboard locked		Red LED is on
Unlocking the keyboard	Push "+" AND "-" 3s	After 3s red LED turns on shortly then stays OFF
Keyboard unlocked		Red LED is off
OUTPUT SIGNAL		
Switching the output level L/D (NO/NC)	Push "+" AND "-" 6s	Yellow LED changes over and red LED blinks slowly

IMPORTANT : P output and N output switched on : yellow LED is ON

Fonction Action Signalisation ou résultat

APPRENTISSAGE		
1 ^{er} apprentissage : au choix fond ou objet	Impulsion sur "+" ET "-" (simultanée)	La LED rouge clignote
2 ^{ème} apprentissage : objet ou fond	Impulsion sur "-"	La LED rouge s'éteint
Le seuil est alors fixé au milieu des deux valeurs enregistrées		
AJUSTEMENT DE LA SENSIBILITE		
Ajustement lent pas à pas	Impulsion sur "+" OU "-"	LED rouge s'allume à chaque impulsion
Ajustement rapide continu	Appui long "+" OU "-"	Après 2s, la LED rouge clignote.
La LED jaune change d'état si le signal passe au-dessus ou en-dessous du seuil.		
VERROUILLAGE/DEVERROUILLAGE		
Verrouiller le clavier	"+" ET "-" pendant 3s	Après 3s, la LED rouge s'éteint brièvement puis reste allumée
Clavier verrouillé		La LED rouge est allumée
Déverrouiller le clavier	"+" ET "-" pendant 3s	Après 3s, la LED rouge s'allume brièvement puis reste éteinte
Clavier déverrouillé		La LED rouge est éteinte
SIGNAL DE SORTIE		
Inversion du signal de sortie L/D (NO/NC)	"+" ET "-" pendant 6s	Après 6s, la LED jaune change d'état et la LED rouge clignote lentement

IMPORTANT : Sortie PNP et sorties NPN passantes : La LED jaune est allumée

Función Acción requerida Visualización o resultado

APRENDIZAJE		
1er paso: aprendizaje de fondo u objeto	Pulse "+" Y "-"	El LED rojo parpadea
2º paso: aprendizaje de objeto o fondo	Pulse "-"	El LED rojo deja de parpadear.
El umbral se establece en medio de los dos valores aprendidos.		
AJUSTE DE LA SENSIBILIDAD		
Ajuste de la sensibilidad paso a paso	Pulse "+" O "-" una vez	LED rojo: se enciende cada vez que se pulsa
Ajuste rápido de la sensibilidad	Mantenga pulsado "+" O "-"	Tras 2 s el LED rojo parpadea
El LED amarillo cambiará de estado si se sobrepasa el umbral por arriba o por debajo		
BLOQUEO/DESBLOQUEO DEL TECLADO		
Bloqueo del teclado	Pulse "+" Y "-" 3 s	Tras 3 s el LED rojo se apaga brevemente y luego permanece encendido
Teclado bloqueado		El LED rojo está encendido
Desbloqueo del teclado	Pulse "+" Y "-" 3 s	Tras 3 s el LED rojo se enciende brevemente y luego sigue fuera
Teclado desbloqueado		El LED rojo está apagado
SEÑAL DE SALIDA		
Commutación del nivel de salida L/D (NA/NC)	Pulse "+" Y "-" 6 s	El LED amarillo cambia de estado y el LED rojo parpadea lentamente

IMPORTANTE: salida P y salida N activadas: LED amarillo encendido