



XUL-M06031 XUL-M040319



Environnement / Environment

Température ambiante / Ambient temperature : Opération/Operation : -25 --> +60°C.
 Stockage/Storage : -40 --> +80°C.

Tenue aux vibrations / vibration resistance : 7g (F : 42 --> 150 Hz) (IEC 68-2-6).
 ± 0,5 mm (F : 5 --> 42 Hz)

Tenue aux chocs / shock resistance : 20 g, 11 ms (IEC 68-2-27).

Degré de protection / Degree of protection : IP 67 (IEC 529).

Matériaux / Materials : Boîtier / Enclosure : ABS ;
 lentilles / lenses : PMMA ;
 Câble / Cable : PVC

Caractéristiques électriques / Electrical characteristics

Type de détecteur / Type of detector : AC / DC, 5 fils, relais
 AC / DC, 5 wire type, relay

Limites de tension / Voltage limits : 20 -> 264 V ~
 20 -> 264 V ~
 Ondulation comprise / Ripple included

Courant commuté / Switching capacity : $\cos \phi = 1 \rightarrow 2A$
 $\cos \phi = 0,4 \rightarrow 0,5A$

Courant consommé sans charge / Current consumption no-load : $\leq 45 mA$

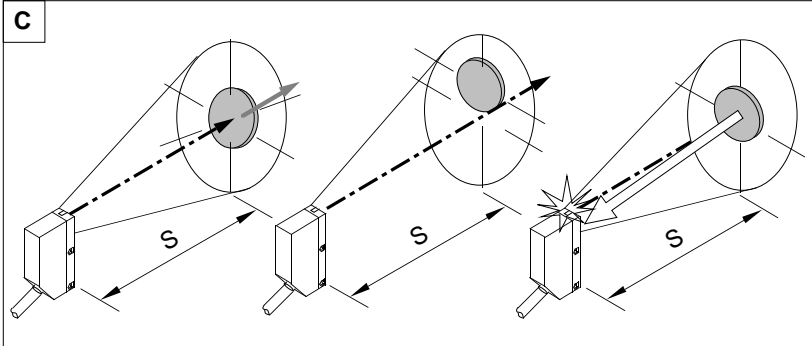
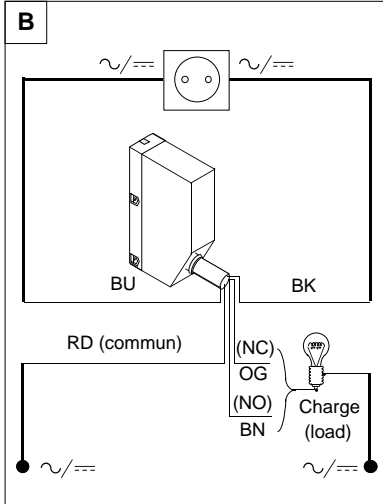
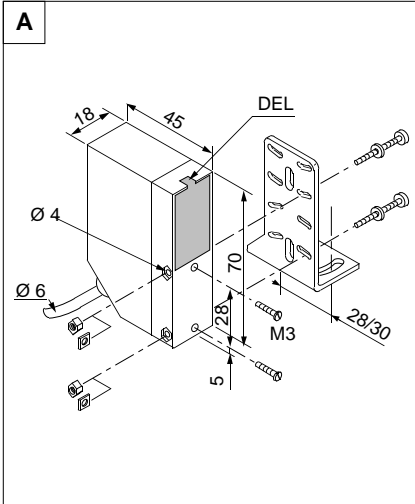
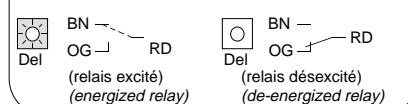
Retards / Delays : à la disponibilité / first up $\leq 60 ms$
 à l'action / response $\leq 25 ms$
 au relâchement / recovery $\leq 25 ms$

Fréquence maxi de commutation / Maximum switching frequency : 20 Hz

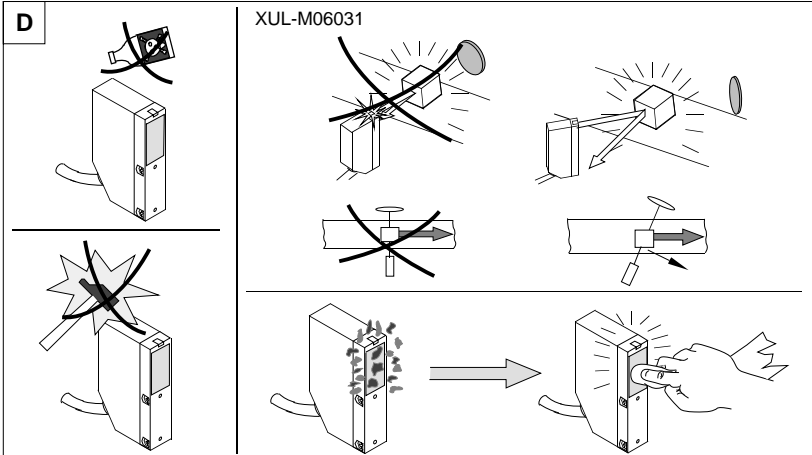
Tension maxi sur les contacts du relais / Max voltage on relay's contact : 250 V AC ~

Mise en œuvre / Setting up procedure

Tableau de fonctionnement / Function table : Absence d'objet dans le faisceau / Object absent within the beam : Présence d'objet dans le faisceau / Object present within the beam



XUL-M06031 : S ≤ 6m - XUL-M040319 : S ≤ 4 m



Français

Détecteurs photo-électriques à système réflex

A - Montage -

Fixation	Frontale	Latérale
Directe	Ø 3 + insert fileté	Ø 3 + écrous standard
Avec équerre	Ø 3 + insert fileté	Ø 3 + écrous standard

B - Branchement -

- Avant la mise sous tension, vérifier la compatibilité entre la tension d'alimentation, la tension nominale de l'appareil indiquée sur l'étiquette et celle de la charge.
 * BK : noir - OG : orange - RD : rouge - BN : brun - BU : bleu.

C - Réglage -

Distances recommandées sur réflecteurs :
 XUL-M06031 + XUZ-C80 : 0,5 ≤ S ≤ 6 m
 + XUZ-C50 : 0,05 ≤ S ≤ 5 m
 + XUZ-C24 : 0,05 ≤ S ≤ 3 m
 XUL-M040319 + XUZ-C80 : 0,5 ≤ S ≤ 4 m
 + XUZ-C24 : 0,05 ≤ S ≤ 2 m

Installer le réflecteur dans l'axe optique de l'appareil. Optimiser le réglage en orientant le détecteur ou le réflecteur.
 Pour obtenir le maximum de marge de sécurité, fixer solidement les appareils au centre de la plage angulaire de détection.

D - Précautions d'emploi -

- Le support de fixation doit être rigide.
- Le choix du réflecteur est déterminé par la dimension de l'objet à détecter et par la distance d'utilisation : petit objet --> petit réflecteur, portée plus courte. grand objet --> grand réflecteur, portée plus longue.
- Pour une détection en zone proche (réflecteur placé à moins de 50 cm de la cellule), utiliser un réflecteur XUZ-C24.
- Si l'objet à détecter présente une surface réfléchissante, réaliser une détection en biais ou utiliser la version XUL-M040319 à la lumière polarisée.
- Les lentilles et le réflecteur doivent être maintenus propres. Tout système optique est influencé par la transparence du milieu où il est placé, et la présence de brume, fumée, poussière peut perturber le fonctionnement par diminution de la portée.
- Nettoyage des lentilles : NE PAS UTILISER de produits basiques, aromatiques, hydrocarbures et solvants.
- Il est conseillé de ne pas mélanger dans un même chemin de câble, les câbles de puissance et les câbles de contrôle.

English

Photo-electric detector, reflex type

A - Mounting -

Fixing	Front	Side
Direct	Ø 3 + tapped insert	Ø 3 + nuts
Onto bracket	Ø 3 + tapped insert	Ø 3 + nuts

B - Wiring -

- Before power-up ensure that the supply voltage and load characteristics are correct.
 - Connect the device, with the power off, as shown on the diagram on the device.
 * BK : black - OG : orange - RD : red - BN : brown - BU : blue.

C - Setting up -

Recommended range on reflectors :
 XUL-M06031 + XUZ-C80 : 0,5 ≤ S ≤ 6 m
 + XUZ-C50 : 0,05 ≤ S ≤ 5 m
 + XUZ-C24 : 0,05 ≤ S ≤ 3 m
 XUL-M040319 + XUZ-C80 : 0,5 ≤ S ≤ 4 m
 + XUZ-C24 : 0,05 ≤ S ≤ 2 m

Set the reflector in the optical axis of the device. Orient detector and reflector to get a proper angular alignment, then secure the set up at the center of the range.

D - Precautions -

- Set up must be rigid enough to ensure proper alignment.
- Reflector's choice is determined by the size of the target and by the needed range : small target --> small reflector, shorter operating distance. large target --> large reflector, longer operating distance.
- In close range applications (less than 50 cm) use XUZ-C24 reflector.
- When target is potentially reflective set detector and reflector at an angle to the direction of travel of the target to obviate stray reflections.
- The efficiency of all optical systems is dependant, upon the clear passage of light through the operating medium, thus mist, fog or dust can reduce the usable range of given system, and these factors should be considered.
- Detector's lenses and reflector should always be maintained clean.
- DO NOT USE alkali, aromatic, hydrocarbon or solvents on the device.
- It is recommended that power and control cables should not be installed in the same cable run.

Deutsch

Photoelektr. Sensoren, Reflexions-Lichtschranke

A - Montage -

Befestigung	Frontal	Seitlich
Direkt	Ø 3 + Gewindeinsatz	Ø 3 + Standardschrauben
Mit Winkel	Ø 3 + Gewindeinsatz	Ø 3 + Standardschrauben

B - Anschluß -

Vor dem Anlegen der Betriebsspannung ist sicherzustellen, daß Versorgungsspannung und zu schaltende Last den Kenndaten des Gerätes entsprechen.
 * BK: schwarz - OG: orange - RD: rot - BN: braun - BU: blau

C - Einstellen -

Empfohlene Entfernungen bei Reflektoren :
 XUL-M06031 + XUZ-C80 : 0,5 ≤ S ≤ 6 m
 + XUZ-C50 : 0,05 ≤ S ≤ 5 m
 + XUZ-C24 : 0,05 ≤ S ≤ 3 m
 XUL-M040319 + XUZ-C80 : 0,5 ≤ S ≤ 4 m
 + XUZ-C24 : 0,05 ≤ S ≤ 2 m

Der Reflektor ist zentral und senkrecht zur optischen Achse des Gerätes anzubringen. Sensor oder Reflektor so lange ausrichten, bis die optimale Einstellung erreicht ist. Dann das Gerät sicher befestigen.

D - Anwendungshinweise -

- Die Auflage des Gerätes muß starr sein.
- Die Wahl des Reflektors wird durch die Größe des zu erfassenden Gegenstandes und den gewünschten Schaltabstand bestimmt : kleiner Gegenstand --> kleiner Reflektor, kleiner Schaltabstand großer Gegenstand --> großer Reflektor, großer Schaltabstand
- Für die Erfassung von Gegenständen in nächster Nähe (Abstand zwischen Reflektor und Photozelle ≤ 50 cm) ist ein Reflektor XUZ-C24 einzusetzen.
- Um Störreflexionen zu verhindern, sind glänzende Gegenstände schräg zu erfassen oder die Ausführung XUL-M040319 mit polarisiertem Licht einzusetzen.
- Die Linsen und Reflektoren sind sauber zu halten. Jedes optische System wird von den Umgebungsbedingungen beeinflusst. Staub, Nebel, Rauch ... bewirken eine Verminderung der Reichweite und können die Funktion beeinträchtigen.
- Zum Reinigen der Optik KEINE basischen, aromatischen, kohlenwasserstoffhaltigen Produkte oder Lösungsmittel verwenden.
- Es wird empfohlen, die Steuerleitungen getrennt von den Leitungen zur Leistungsversorgung zu verlegen.

Interruttore fotoel

A - Montaggio -

Fissaggio	Frontale	Laterale
Diretto	Ø 3 + inserto filettato	Ø 3 + bullone standard
Con staffa laterale	Ø 3 + inserto filettato	Ø 3 + bullone standard

B - Collegamento -

- Prima della messa sotto tensione, verificare la compatibilità fra la tensione di alimentazione, la tensione nominale ed il carico indicate sull'etichetta.
 * BK : nero - OG : arancio - RD : rosso - BN : marron - BU : blu.

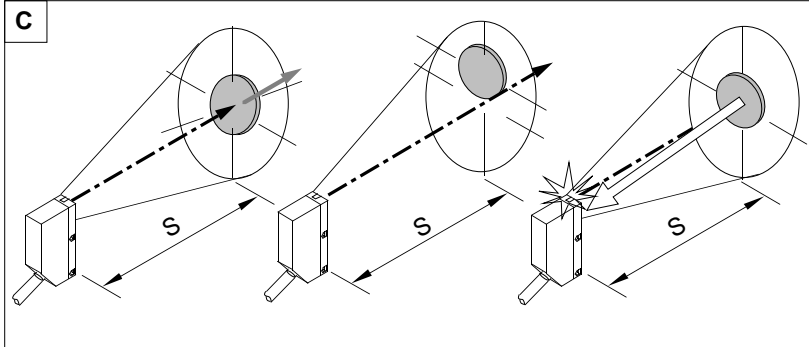
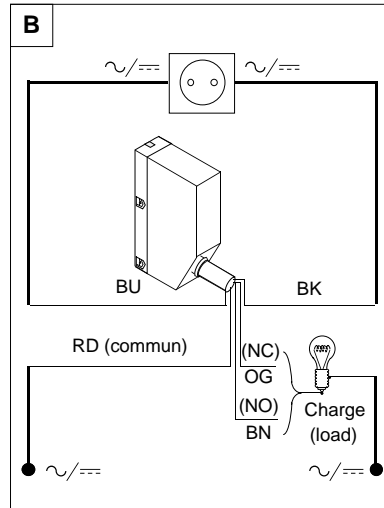
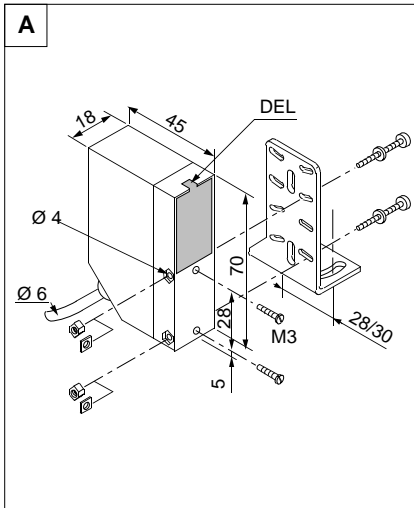
C - Regolazione -

- Distanze consigliate sui riflettori :
 XUL-M06031 + XUZ-C80 : 0,5 ≤ S ≤ 6 m
 + XUZ-C50 : 0,05 ≤ S ≤ 5 m
 + XUZ-C24 : 0,05 ≤ S ≤ 3 m
 XUL-M040319 + XUZ-C80 : 0,5 ≤ S ≤ 4 m
 + XUZ-C24 : 0,05 ≤ S ≤ 2 m

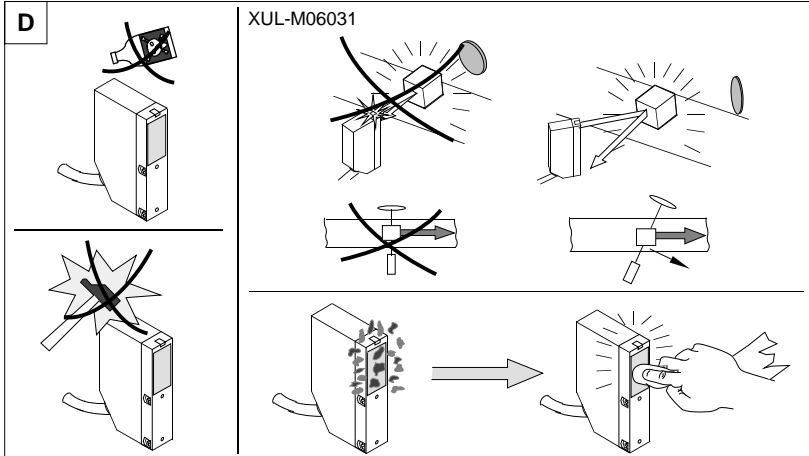
- Installare il riflettore sull'asse ottico dell'apparecchio.
 - Ottimizzare la regolazione orientando l'apparecchio o il riflettore.
 - Per ottenere il margine di sicurezza massimo, fissare solidamente gli apparecchi al centro del campo di rilevazione.

D - Precauzioni -

- La base di fissaggio deve essere rigida.
- La scelta del riflettore dipende dalle dimensioni dell'oggetto da rilevare e dalla distanza di utilizzo : piccolo oggetto --> piccolo riflettore, piccola portata. grande oggetto --> grande riflettore, grande portata.
- Per il rilevamento a breve distanza (riflettore posto a meno di 50 cm dalla fotocellula), utilizzare il catodiottro XUZ-C24.
- Se l'oggetto da rilevare presenta una superficie riflettente, effettuare il rilevamento di sbieco o utilizzare la versione XUL-M040319 a luce polarizzata.
- Le lenti ed il riflettore devono essere mantenute pulite. Tutti i sistemi ottici sono influenzati dalle caratteristiche ambientali dove sono posti, la presenza di nebbie, fumi, polveri, possono perturbare il corretto funzionamento compromettendo la portata.
- Pulizia delle lenti : NON UTILIZZARE prodotti basici, aromatici, idrocarburi e solventi.
- Si consiglia di non installare nella stessa guida i cavi di alimentazione ed i cavi di controllo.



XUL-M06031 : S ≤ 6m - XUL-M040319 : S ≤ 4 m



Español
Detector fotoeléctrico, sistema reflex.

A - Montaje -

Fijación	Frontal	lateral
Directa	Ø 3 + tuerca plana	Ø 3 + tuerca estandar
Con escuadra	Ø 3 + tuerca plana	Ø 3 + tuerca estandar

B - Conexiónado -
-Antes de poner en tensión, verificar la compatibilidad entre la tensión de alimentación ,la tensión nominal del aparato indicada en la etiqueta y la de la carga.
* BK :negro - OG : naranja - RD : rojo - BN : marrón - BU : azul.

C - Ajuste -

-Distancias aconsejadas para los reflectores:
XUL-M06031 + XUZ-C80 : 0,5 ≤ S ≤ 6 m
+ XUZ-C50 : 0,05 ≤ S ≤ 5 m
+ XUZ-C24 : 0,05 ≤ S ≤ 3 m
XUL-M040319 + XUZ-C80 : 0,5 ≤ S ≤ 4 m
+ XUZ-C24 : 0,05 ≤ S ≤ 2 m

-Colocar el reflector en el eje óptico del aparato.
-Optimizar el ajuste orientando el detector o el reflector.
-Para obtener el máximo de margen de seguridad, fijar solidariamente los aparatos al centro de la zona angular de detección

D - Precauciones -

- El soporte de fijación debe ser rígido.
- La dimensión del reflector se determina por las dimensiones del objeto a detectar y por la distancia de utilización:
objetos pequeños --> reflectores pequeños, alcances cortos.
objetos grandes --> reflectores grandes, alcances largos.
- Para una detección en zona próxima (reflector colocado a menos de 50 cm) utilizar el reflector XUZ-C24 .
- Si el objeto a detectar presenta una superficie reflectante, realizar una detección polarizada o utilizar el modelo XUL-M040319 con luz polarizada.
- Las lentes y el reflector deben mantenerse siempre limpias. Todo sistema óptico está influenciado por la transparencia del medio donde está colocado, la presencia de niebla, humo, polvo puede perturbar el funcionamiento por disminución del alcance.
- Limpieza de las lentes: NO UTILIZAR productos básicos, aromáticos, hidrocarburos y disolventes.
- Es aconsejable no mezclar los cables de potencia y los cables de control.

Português
Detector foto-elétrico, sistema Reflex

A - Montagem -

Fixação	Frontal	Lateral
Directa	Ø 3 + porca especial	Ø 3 + porcas standard
Com braçadeira	Ø 3 + porca especial	Ø 3 + porcas standard

B - Ligações -
- Antes de colocar sob tensão, certificar-se da compatibilidade entre a tensão de alimentação, a tensão nominal do detector indicada na etiqueta e a tensão da carga.
* BK : preto - OG : laranja - RD : vermelho - BN : castanho - BU : azul.

C - Regulações -

- Distâncias recomendadas com reflectores :
XUL-M06031 + XUZ-C80 : 0,5 ≤ S ≤ 6 m
+ XUZ-C50 : 0,05 ≤ S ≤ 5 m
+ XUZ-C24 : 0,05 ≤ S ≤ 3 m
XUL-M040319 + XUZ-C80 : 0,5 ≤ S ≤ 4 m
+ XUZ-C24 : 0,05 ≤ S ≤ 2 m

- Para um melhor rendimento, montar o reflector alinhado com o eixo óptico do detector e fixar sólidamente os dois componentes.

D - Precauções -

- O suporte de fixação deve ser rígido.
- A escolha do reflector é determinada pela dimensão do objecto a detectar e pela distância de utilização:
pequeno objecto --> reflector pequeno, menor distância de detecção.
grande objecto --> reflector grande, maior distância de detecção.
- Para uma detecção a curta distância (reflector colocado a menos de 50 cm do detector), utilizar um reflector tipo XUZ-C24.
- Se o objecto a detectar tiver uma superfície brilhante , montar o conjunto detector/reflector num plano não perpendicular ao da passagem do objecto, ou utilizar a versão XUL-M040319 com feixe polarizado.
- As lentes e o reflector devem ser mantidos em boas condições de limpeza. Qualquer sistema óptico é influenciado pela transparência do meio onde está instalado, a presença de nevoeiro, fumos ou poeiras pode perturbar o funcionamento, diminuindo o alcance de detecção.
- NÃO UTILIZAR produtos alcalinos, aromáticos, à base de hidrocarbonetos ou solventes para limpeza das lentes.
- É aconselhável não misturar num mesmo caminho de cabos, os condutores de potência e de comando.

Svenska
Fotocell, reflexavkänning

A - Montage -

Fastsättning	Framifrån	Från sidan
Direkt	M 3 + specialmutter	M 3 + standardmutter
Fastsättningsvinkel	M 3 + specialmutter	M 3 + standardmutter

B - Anslutning -
- Före spännsättning : Kontrollera att anslutningsspänning och belastning är korrekt.
- Anslut. utan spänning, enligt schema på apparaten.
* BK : svart - OG : orange - RD : röd - BN : brun - BU : blå.

C - Uppsättning -

- Rekommenderad reflektor :
XUL-M06031 + XUZ-C80 : 0,5 ≤ S ≤ 6 m
+ XUZ-C50 : 0,05 ≤ S ≤ 5 m
+ XUZ-C24 : 0,05 ≤ S ≤ 3 m
XUL-M040319 + XUZ-C80 : 0,5 ≤ S ≤ 4 m
+ XUZ-C24 : 0,05 ≤ S ≤ 2 m

- Placera reflektorn i fotocellens optiska axel.
- Orientera fotocell och reflektor mot bästa placering och gör därefter ett säkert montage.

D - Användningsråd -

- Fästsättningen måste vara stabil nog att säkerställa bästa placering.
- Valet av reflektor bestäms av storleken på det föremål som skall avkännas och känslavståndet :
litet föremål --> liten reflektor, kort känslavstånd.
stort föremål --> stor reflektor, långt känslavstånd.
- För korta känslavstånd (indre än 50 cm) använd reflektor XUZ-C24.
- När det föremål som skall avkännas är reflekterande bör fotocell och reflektor placeras i vinkel mot föremålets rörelseriktning för att undvika störande reflexer, eller använd XUL-M040319 med polariserat ljus.
- Alla fotoceller påverkas av omgivande miljö t.ex. rök, smuts och dimma som minskar känslavståndet, och dessa faktorer måste tas i beaktande.
- Fotocellens linser och reflektorn måste alltid hållas rena.
- ANVÄND INTE basiska eller aromatiska producter eller lösningsmedel för rengöring.
- Separera kraftkablar och signalkablar.

Nederlands
Foto-elektrische cellen, reflexsysteem

A - Montage -

Bevestiging	Voorzijde	Zijkant
Direct	Ø 3 +inw. schroefdraad	Ø 3 + schroeven
Op beugel	Ø 3 +inw. schroefdraad	Ø 3 + schroeven

B - Bedrading -
-Voor het onder spanning zetten controleren of de voedings-spanning en de nominale spanning van het apparaat met elkaar overeenstemmen.
* BK : zwart - OG : oranje - RD : rood - BN : bruin - BU : blauw.

C - Instelling -

-Aanbevolen detectie-afstand :
XUL-M06031 + XUZ-C80 : 0,5 ≤ S ≤ 6 m
+ XUZ-C50 : 0,05 ≤ S ≤ 5 m
+ XUZ-C24 : 0,05 ≤ S ≤ 3 m
XUL-M040319 + XUZ-C80 : 0,5 ≤ S ≤ 4 m
+ XUZ-C24 : 0,05 ≤ S ≤ 2 m

-Installeer de reflector in de optische as van het apparaat, de fotocel en de reflector goed uitlijnen.
-Om een maximale veiligheidsmarge te verkrijgen de fotocel haaks op de detectie-zone goed vastzetten in het centrum van het bereik.

D - Voorzorgsmaatregelen -

- De bevestigingssteun moet solide zijn.
- De keuze van de reflector is afhankelijk van de grootte van het voorwerp en de detectie afstand:
klein voorwerp --> kleine reflector, klein bereik.
groot voorwerp --> grote reflector, groter bereik.
- Bij korte detectie-afstand (minder dan 50 cm) XUZ-C24 reflector gebruiken.
- Indien het te detecteren voorwerp een reflecterend oppervlak heeft, plaats de reflector en de detector schuin tegenover elkaar, of gebruik een fotocel met polari-satiefilter.
- De lenzen van de detector en reflector moeten altijd schoon zijn. Het optische systeem wordt beïnvloed door de helderheid van het licht. Ook mist, rook of stof kan het detectie-bereik beïnvloeden.
- GEBRUIK GEEN alkali, aromatic, hydrocarbon of oplosmiddelen op het apparaat.
- Het wordt aanbevolen de vermogenskabels en de stuurstroomkabels van elkaar gescheiden te houden.

Ελληνικά
Φωτοκύτταρα ανάκλασης

A - Στερέωση -

Στήριξη	Μετωπική	Πλευρική
Άμεση	Ø 3 + τάπα	Ø 3 + παξιμάδι
Γωνία L	Ø 3 + τάπα	Ø 3 + παξιμάδι

B - Συνδεσμολογία-
- Πριν τη θέση υπό τάση, βεβαιωθείτε ότι η τάση τροφοδοσίας, η ονομαστική τάση της συσκευής με αυτές που αναγράφονται στην ετικέτα και η τάση του φορτίου είναι ίδιες.
* BK : μαύρο - OG : πορτοκαλί - RD : κόκκινο - BN : καφέ - BU : μπλε.

C - Ρύθμιση -

- Συνιστώμενες αποστάσεις ανακλαστήρα :
XUL-M06031 + XUZ-C80 : 0,5 ≤ S ≤ 6 m
+ XUZ-C50 : 0,05 ≤ S ≤ 5 m
+ XUZ-C24 : 0,05 ≤ S ≤ 3 m
XUL-M040319 + XUZ-C80 : 0,5 ≤ S ≤ 4 m
+ XUZ-C24 : 0,05 ≤ S ≤ 2 m

- Τοποθετήστε τον ανακλαστήρα στον οπτικό άξονα της συσκευής.
- Βελτιστοποιήστε τη ρύθμιση γυρνώντας το φωτοκύτταρο ή τον ανακλαστήρα.
- Για να επιτύχετε τη μεγαλύτερη ασφάλεια, στερεώστε τις συσκευές στο κέντρο του διαγράμματος ανίχνευσης.

D - Προφυλάξεις κατά την χρήση -

- Η βάση στήριξης να είναι απόλυτα στερεή.
- Η επιλογή του ανακλαστήρα καθορίζεται από τη διάσταση του αντικείμενου και την απόσταση του από το φωτοκύτταρο:
μικρό αντικείμενο --> μικρός ανακλαστήρας, μικρότερη εμβέλεια.
μεγάλο αντικείμενο --> μεγάλος ανακλαστήρας, μεγαλύτερη εμβέλεια.
- Για πολύ κοντινή ανίχνευση (ανακλαστήρας τοποθετημένος πιο κοντά από 50 cm) χρησιμοποιήστε ένα ανακλαστήρα XUZ-C24.
- Αν η επιφάνεια του προς ανίχνευση αντικείμενου είναι ανακλαστική, πραγματοποιήστε μία ανίχνευση υπό γωνία ή χρησιμοποιήστε το φωτοκύτταρο XUL-M040319 πολωμένου φωτός.
- Οι φακοί και ο ανακλαστήρας πρέπει να διατηρούνται καθαροί. Όλα τα οπτικά συστήματα επηρεάζονται από τη διαφάνεια του μέσου στο οποίο είναι εγκαταστημένα. Η παρουσία ομίχλης, καπνού, σκόνης κλπ μπορεί να επηρεάσει τη λειτουργία με μείωση της εμβέλειας.
- Καθαρισμός των φακών :
ΜΗ ΧΡΗΣΙΜΟΠΟΙΕΙΤΕ αλκαλικά ή αρωματικά προϊόντα ή διαλυτικά υγρά.
- Συνιστάται η αποφυγή τοποθέτησης των καλωδίων δίπλα σε άλλα καλώδια ισχύος ή ελέγχου.