

- EN** Electrical equipment should be installed, operated, serviced, and maintained only by qualified personnel. No responsibility is assumed by Schneider Electric for any consequences arising out of the use of this material.
- FR** Les équipements électriques doivent être installés, exploités et entretenus par un personnel qualifié. Schneider Electric n'assume aucune responsabilité des conséquences éventuelles découlant de l'utilisation de cette documentation.
- DE** Elektrische Geräte dürfen nur von Fachpersonal installiert, betrieben, gewartet und instand gesetzt werden. Schneider Electric haftet nicht für Schäden, die aufgrund der Verwendung dieses Materials entstehen.

CAUTION / ATTENTION / ACHTUNG

EQUIPMENT DAMAGE

- Turn off power supply before working on this equipment.
- Install the unit in an atmosphere with a 35 % RH to 85 % RH.
- Do not install the unit in a corrosive gas atmosphere (Ex. : Chlorine).

Failure to follow these instructions can result in injury or equipment damage.

DOMMAGES MATERIELS

- Coupez l'alimentation avant de travailler sur cet appareil.
- Installez le produit dans une atmosphère avec une humidité relative comprise entre 35 et 85 %.
- Ne pas installer le produit dans une atmosphère gazeuse corrosive (ex. : Chlore).

Le non-respect de ces instructions peut provoquer des blessures ou des dommages matériels.

MATERIALSCHÄDEN

- Vor dem Arbeiten an dem Gerät dessen Stromversorgung abschalten.
- Installieren Sie die Leuchte in einer Umgebung mit 35 bis 85 % rF.
- Installieren Sie die Leuchte nicht in einer Umgebung, in der sie korrosiven Gasen (z. B. Chlor) ausgesetzt ist.

Die Nichtbeachtung dieser Anweisungen kann zu Körperverletzungen oder Materialschäden führen.

EN Rotating mirror beacon

A PART NAMES

- ① Globe
- ② LED
- ③ Body
- ④ Bolt (M5) with flange-nut
- ⑤ Main mirror
- ⑥ Tone switch (XVR 12...S type only)
- ⑦ Volume adjust (XVR 12...S type only)
- ⑧ Cable :
Length : 400 mm
Power : XVR 12... : VFF0.75 mm² x 2
XVR 12...S : UL1007AWG18 x 3

B INSTALLATION

• Mount securely to a solid surface with minimal vibration.

- ① Body
- ② Bolt
- ③ Cable outlet (depending on your needs)
- ④ Installation material
- ⑤ Flange-nut (Attachment)
- ⑥ Front

C OPTIONAL PARTS

- XVC Z23 : Installation L metal
- XVC Z13 : Installation base
- XVR ZR3 : Diffusion lens

D WIRING

XVR 12J... : ≈ 12 V XVR 12B... : ≈ 24 V

• This product does not include an internal fuse, therefore it is recommended to add an external fuse to protect the product from internal damage.

- Fuse capacity : ≈ 12 V : 1 A
- ≈ 24 V : 0.5 A
- ① Light
- ② Buzzer

- ① Add wire protecting tube, Ø_{min} : 6 mm / 0.24 in and grommet.

E ALARM VOLUME AND TONE ADJUSTMENT (XVR 12...S type only)

- ① Volume dial
- ② Tone switch (remove the globe to reach it)

- The volume becomes max. by turning it right and min. by left.
- Adjustable range : 70 to 90 dB (in case of sound 1 or 3).
- Factory setting : sound 1 and volume max.
- The volume decreased up to 20 dB by setting it to "Lowest".

	Sound	Tone switch
1	Continuous sound - short (3.5 Hz ± 10 % - PiPiPi) - high sound	
2	Continuous sound - short (3.5 Hz ± 10 % - PiPiPi) - low sound	
3	Continuous sound - long (2.7Hz ± 10 % - Pi-Pi-Pi-) - high sound	
4	Continuous sound - long (2.7Hz ± 10 % - Pi-Pi-Pi-) - low sound	

F SPECIFICATIONS

Part number	Colour	Current consumption (mA)		Inrush Current (A)		Flash frequency (Hz)
		Light	Buzzer *	Light	Buzzer *	
XVR 12J03.	Green	360	40	2	1.5	3 ± 20 %
XVR 12J04.	Red					
XVR 12J05.	Orange					
XVR 12J06.	Blue					
XVR 12B03.	Green	180	60	2	0.2	3 ± 20 %
XVR 12B04.	Red					
XVR 12B05.	Orange					
XVR 12B06.	Blue					

* XVR 12...S type only

- Materials : Globe : AS
- Mirror : PC
- Body : ABS
- Installation L metal : SPCC
- Diffusion lens : PC resin (transparent)
- Installation base : ABS - SGP - Aluminium

- Operating voltage range : ≈ 12 V ± 10 %
- ≈ 24 V ± 10 %
- Operating temperature range : -10...+50 °C / 14...122 °F
- Operating humidity range : 35...85 % RH (no condensation)
- Operable atmosphere : no corrosive gas (Ex. : Chlorine)
- Vibration : 70 m/s² (7.1 G)
- Degree of protection : IP23

FR Feux à miroir rotatif

A DESIGNATION DES PIECES

- ① Globe
- ② DEL
- ③ Corps
- ④ Boulon (M5) avec écrou à embase
- ⑤ Miroir principal
- ⑥ Commutateur de tonalité (XVR 12...S uniquement)
- ⑦ Réglage du volume (XVR 12...S uniquement)
- ⑧ Cable :
Longueur : 400 mm
Puissance : XVR 12... : VFF0.75 mm² x 2
XVR 12...S : UL1007AWG18 x 3

B INSTALLATION

• Monter le produit de manière sécurisée, sur une surface solide et soumise à un niveau de vibration minimal

- ① Corps
- ② Boulon
- ③ Sortie de câble (selon vos besoins)
- ④ Support de montage
- ⑤ Ecrou à embase (fixation)
- ⑥ Avant

C PIECES EN OPTION

XVC Z23 : Equerre de fixation métallique en L XVR ZR3 : diffuseur
XVC Z13 : Socle de montage

D CABLAGE

XVR 12J.. : ≈ 12 V XVR 12B.. : ≈ 24 V

• Ce produit n'étant pas équipé d'un fusible interne, il est recommandé d'ajouter un fusible externe pour protéger l'appareil.

Capacité de fusible : ≈ 12 V : 1 A ① Lampe ② Avertisseur
≈ 24 V : 0.5 A

① Ajouter une gaine de protection des câbles, Ø_{min} : 6 mm avec passe-fil.

E VOLUME DE L'ALARME ET AJUSTEMENT DE LA TONALITE (XVR 12...S uniquement)

- ① Curseur de réglage du volume
- ② Commutateur de tonalité (retirer le globe pour l'atteindre)

• Volume max. en tournant le curseur vers la droite et volume min. en le tournant vers la gauche.

• Plage ajustable : 70 à 90 dB (pour le son 1 ou 3).

• Réglage usine : son 1 et volume max.

• Volume diminué de 20 dB max. sur la position minimum.

	Son	Commutateur de tonalité
1	Son continu - court (3,5 Hz ± 10 % - PiPiPi) - son fort	
2	Son continu - court (3,5 Hz ± 10 % - PiPiPi) - son faible	
3	Son continu - long (2,7 Hz ± 10 % - Pi-Pi-Pi-) - son fort	
4	Son continu - long (2,7 Hz ± 10 % - Pi-Pi-Pi-) - son faible	

F SPECIFICATIONS

Référence	Couleur	Consommation électrique (mA)		Courant d'appel (A)		Fréquence flash (Hz)
		Lampe	Avertisseur *	Lampe	Avertisseur *	
XVR 12J03. XVR 12J04. XVR 12J05. XVR 12J06.	Vert Rouge Orange Bleu	360	40	2	1.5	3 ± 20 %
XVR 12B03. XVR 12B04. XVR 12B05. XVR 12B06.	Vert Rouge Orange Bleu	180	60	2	0.2	3 ± 20 %

* XVR 12...S uniquement

Matériaux : Globe : AS
Miroir : PC
Corps : ABS
Equerre L métal : SPCC
Diffuseur : résine PC (transparente)
Socle de montage : ABS - SGP - Aluminium

Plage de tension de fonctionnement : ≈ 12 V ± 10 %
≈ 24 V ± 10 %
Plage de température de fonctionnement : -10...+50 °C / 14...122 °F
Plage d'humidité de fonctionnement : 35...85 % RH (sans condensation)
Atmosphère de fonctionnement : exempté de gaz corrosif (ex. : chlore).
Vibrations : 70 m/s² (7.1 G)
Degré de protection : IP23

DE Drehspiegelleuchte

A KOMPONENTEN

- ① Haube
- ② LED
- ③ Gehäuse
- ④ M5-Schraube mit Bundmutter
- ⑤ Hauptspiegel
- ⑥ Tonumschalter (XVR 12...nur S-Typ)
- ⑦ Lautstärkereglер (XVR 12...nur S-Typ)
- ⑧ Kabel :
Länge : 400 mm
Leistung : XVR 12... : VFF0.75 mm² x 2
XVR 12...S : UL1007AWG18 x 3

B INSTALLATION

• Die Montage muss auf einer möglichst vibrationsfreien, stabilen Fläche erfolgen.

- ① Gehäuse
- ② Schraube
- ③ Kabeldurchführung (je nach Anforderungen)
- ④ Installationsmaterial
- ⑤ Bundmutter (Befestigung)
- ⑥ Vorderseite

C OPTIONALE TEILE

XVC Z23 : Installations-L-Metall XVR ZR3 : Streulinse
XVC Z13 : Gerätebasis

D VERDRÄHTUNG

XVR 12J.. : ≈ 12 V XVR 12B.. : ≈ 24 V

• Dieses Gerät enthält keine interne Sicherung. Aus diesem Grund wird die Installation einer externen Sicherung empfohlen.

Sicherungskapazität : ≈ 12 V : 1 A ① Licht ② Signalton
≈ 24 V : 0.5 A

① Zusätzliches Kabelschutzrohr, Ø_{min} : 6 mm avplus Gummidichtung.

E REGELUNG DER SIGNALLAUTSTÄRKE UND DES SIGNALTONS (XVR 12...nur S-Typ)

- ① Lautstärkereglер
- ② Tonumschalter (für den Zugriff Haube entfernen)

• Nach rechts drehen : Erhöhen der Lautstärke / nach links drehen : Verringern der Lautstärke.

• Einstellbarer Bereich : 70 bis 90 dB (bei Signalton 1 oder 3).

• Werkseinstellung : Signalton 1 und max. Lautstärke.

• Die Lautstärke verringert sich um 20 dB bei der niedrigsten Einstellung.

	Signalton	Tonumschalter
1	Ununterbrochener Ton - kurz (3,5 Hz ± 10 % - BiepBiepBiep) - hoher Ton	
2	Ununterbrochener Ton - kurz (3,5 Hz ± 10 % - BiepBiepBiep) - tiefer Ton	
3	Ununterbrochener Ton - lang (2,7Hz ± 10 % - Biep-Biep-Biep-) - hoher Ton	
4	Ununterbrochener Ton - lang (2,7Hz ± 10 % - Biep-Biep-Biep-) - tiefer Ton	

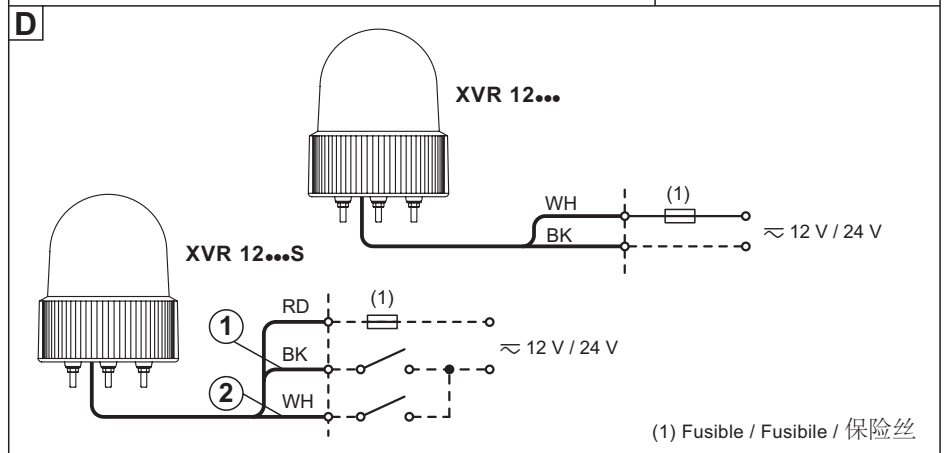
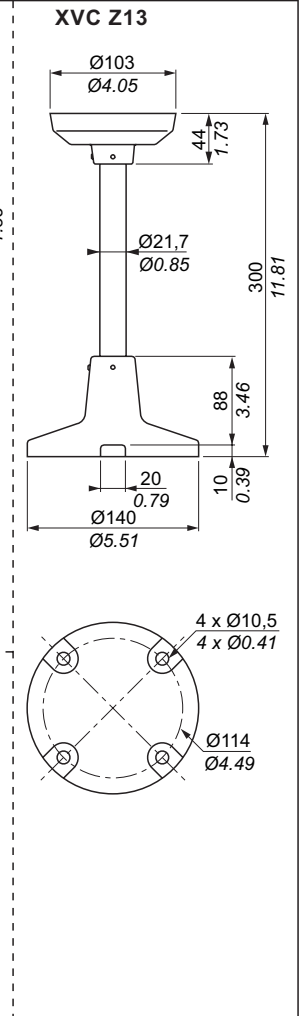
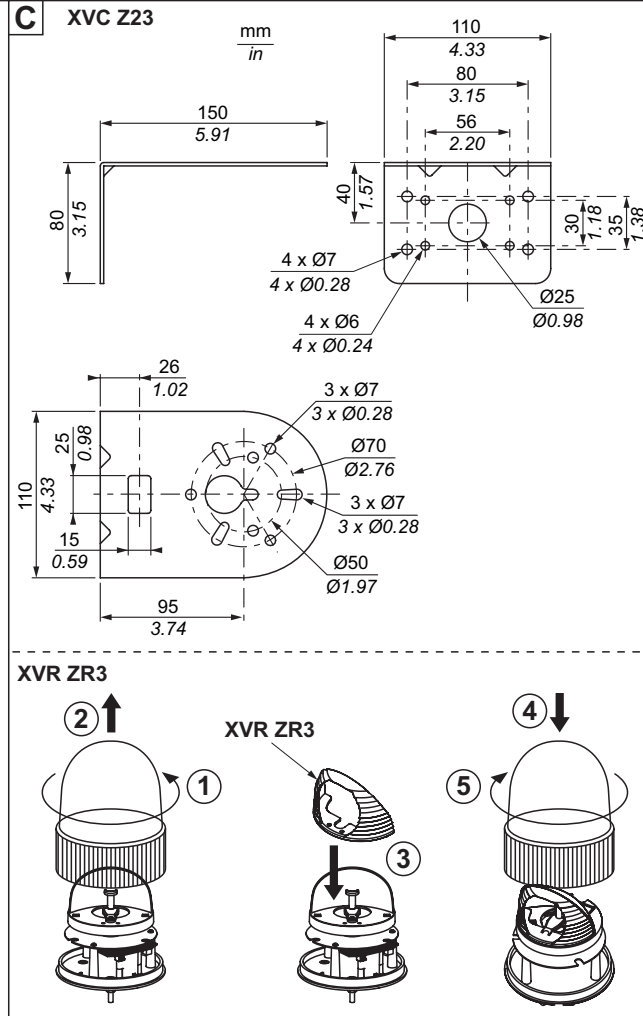
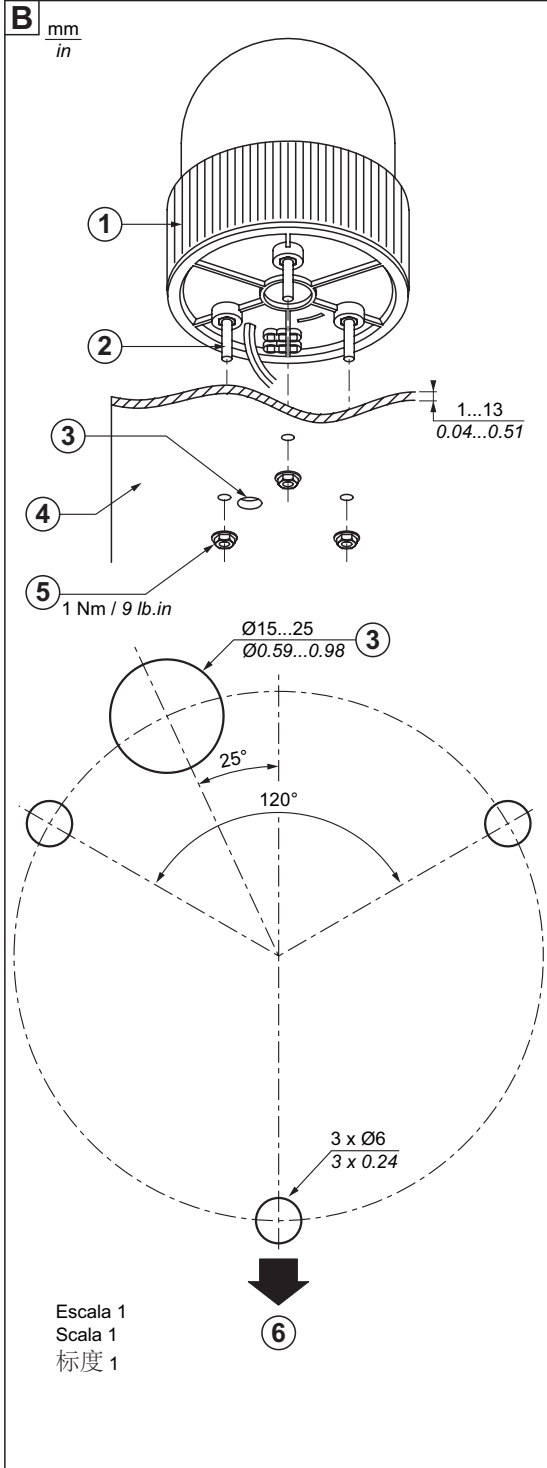
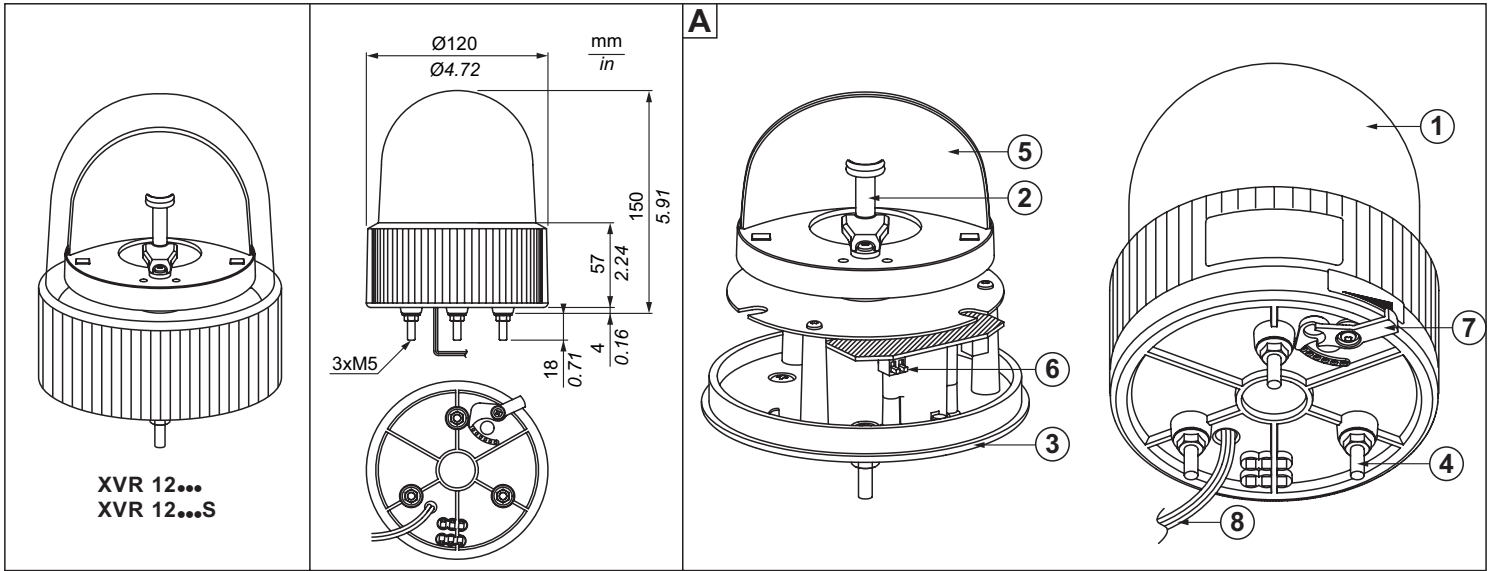
F TECHNISCHE DATEN

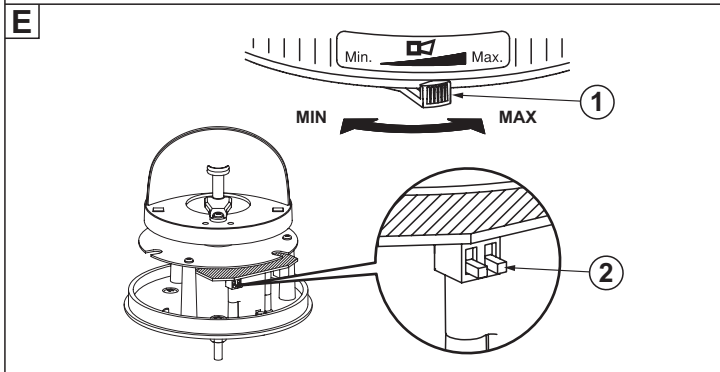
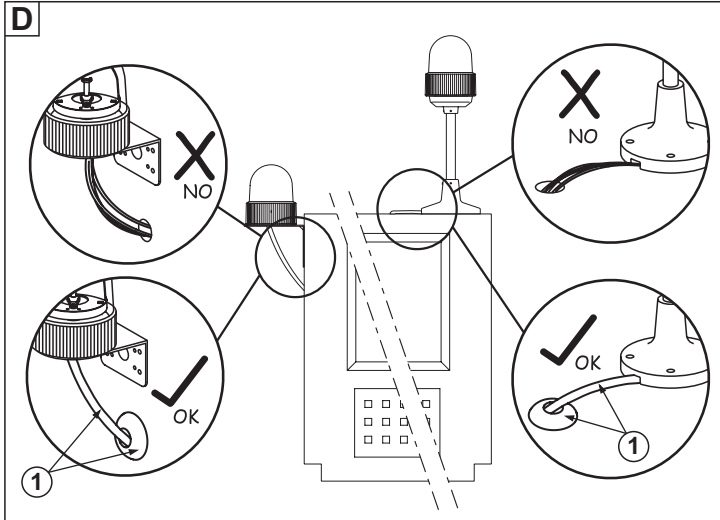
Teilenummer	Farbe	Stromverbrauch (mA)		Einschaltstrom (A)		Blitzfrequenz (Hz)
		Licht	Signalton *	Licht	Signalton *	
XVR 12J03. XVR 12J04. XVR 12J05. XVR 12J06.	Grün Rot Orange Blau	360	40	2	1.5	3 ± 20 %
XVR 12B03. XVR 12B04. XVR 12B05. XVR 12B06.	Grün Rot Orange Blau	180	60	2	0.2	3 ± 20 %

* XVR 12...S nur S-Typ

Materialien : Haube : AS
Spiegel : PC
Gehäuse : ABS
Installations-L-Metall : SPCC
Streulinse : Polycarbonatharz (transparent)
Gerätebasis : ABS - SGP - Aluminium

Betriebsspannung : ≈ 12 V ± 10 %
≈ 24 V ± 10 %
Betriebstemperatur : -10...+50 °C / 14...122 °F
Luftfeuchtigkeit (Betrieb) : 35...85 % RH (keine Kondensation)
Betriebsumgebung : kein korrodierendes Gas (z. B. : Chlor)
Schwingungsfestigkeit : 70 m/s² (7.1 G)
Schutzgrad : IP23





- (ES) Sólo el personal de servicio cualificado podrá instalar, utilizar, reparar y mantener el equipo eléctrico. Schneider Electric no asume las responsabilidades que pudieran surgir como consecuencia de la utilización de este material.
- (IT) Le apparecchiature elettriche devono essere installate, usate e riparate solo da personale qualificato. Schneider Electric non assume nessuna responsabilità per qualunque conseguenza derivante dall'uso di questo materiale.
- (CH) 电气设备的安装、操作、维修和维护工作仅限于合格人员执行。对于使用本资料所引发的任何后果，Schneider Electric 概不负责。

AVISO / ATTENZIONE / 注意

DAÑOS EN EL EQUIPO

- Desconecte toda alimentación antes de realizar el servicio.
 - Instale la unidad en un entorno con una humedad relativa que oscile entre el 35 y el 85%.
 - No instalar la unidad en una atmósfera de gas corrosivo (p. ej.: cloro).
- Si no se siguen estas instrucciones pueden producirse lesiones personales o daños en el equipo.**

DANNI ALLE APPARECCHIATURE

- Scollegare l'apparecchio dalla presa di corrente prima di qualsiasi intervento.
- Installare l'unità in un ambiente con umidità relativa compresa tra 35% e 85%.
- Non installare l'unità in un ambiente con gas corrosivi (ad esempio: cloro).

Il mancato rispetto di queste istruzioni può provocare infortuni o danni alle apparecchiature.

设备损坏

- 使用本设备前请关闭电源。
- 在湿度范围为 35 % RH 到 85 % RH 的环境中安装单元。
- 不要在侵蚀性气体（如氯气）氯气中安装。

不遵照这些说明操作可能会导致严重的人身伤害或设备损坏。

(ES) Lámpara de luz giratoria

A NOMBRES DE COMPONENTES

- ① Globo
- ② LED
- ③ Cuerpo
- ④ Tornillo (M5) con tuerca con brida
- ⑤ Espejo principal
- ⑥ Conmutador de tonos (sólo modelo XVR 12...S)
- ⑦ Ajuste del volumen (sólo modelo XVR 12...S)
- ⑧ Cable :
Longitud : 400 mm
Alimentación : XVR 12... : VFF0.75 mm² x 2
XVR 12...S : UL1007AWG18 x 3

B INSTALACIÓN

- Montar de forma segura en una superficie resistente con mínima vibración.

- 1 Cuerpo
- 2 Tornillo
- 3 Salida de cable (en función de sus necesidades)
- 4 Material de instalación
- 5 Tuerca de brida (fijación)
- 6 Parte frontal

C COMPONENTES OPCIONALES

- XVC Z23 : metal L de instalación
- XVC Z13 : base de instalación
- XVR ZR3 : lente de difusión

D CABLEADO

- XVR 12J... : ~ 12 V
- XVR 12B... : ~ 24 V

• Este producto no incluye fusible interno y, en consecuencia, se recomienda añadir un fusible externo para proteger el producto de posibles daños internos.

- Capacidad del fusible : ~ 12 V : 1 A
- ~ 24 V : 0.5 A
- ① Luz
- ② Zumbador

- ① Adición de un tubo de protección de cables, Ø_{min} : 6 mm, y pasacables.

E AJUSTE DEL VOLUMEN Y TONO DE ALARMA (sólo modelo XVR 12...S)

- ① Mando de volumen
- ② Conmutador de tonos (para llegar a él, retire el globo)

- El volumen llega al máx. girándolo hacia la derecha y al mín. hacia la izquierda.
- Rango ajustable : de 70 a 90 dB (en caso del sonido 1 o 3)
- Ajustes de fábrica : sonido 1 y volumen máx.
- Se puede disminuir el volumen a 20 dB ajustándolo en "Mínimo".

	Sonido	Conmutador de tonos
1	Sonido continuo- corto (3.5 Hz ± 10 % - PiPiPi) - sonido alto	
2	Sonido continuo- corto (3.5 Hz ± 10 % - PiPiPi) - sonido bajo	
3	Sonido continuo- largo (2.7Hz ± 10 % - Pi-Pi-Pi-) - sonido alto	
4	Sonido continuo- largo (2.7Hz ± 10 % - Pi-Pi-Pi-) - sonido bajo	

F ESPECIFICACIONES

Referencia	Color	Consumo de corriente (mA)		Corriente de irrupción (A)		Frecuencia de parpadeo (Hz)
		Luz	Zumbador *	Luz	Zumbador *	
XVR 12J03.	Verde	360	40	2	1.5	3 ± 20 %
XVR 12J04.	Rojo					
XVR 12J05.	Naranja					
XVR 12J06.	Azul					
XVR 12B03.	Verde	180	60	2	0.2	3 ± 20 %
XVR 12B04.	Rojo					
XVR 12B05.	Naranja					
XVR 12B06.	Azul					

* Sólo modelo XVR 12...S

- Materiales : Globo : AS
- Espejo : PC
- Cuerpo : ABS
- Metal L de instalación : SPCC
- Lente de difusión : Resina PC (transparente)
- Base de instalación : ABS - SGP - Aluminio

- Rango de tensión de funcionamiento : ~ 12 V ± 10 %
- ~ 24 V ± 10 %

- Rango de temperatura de funcionamiento : -10...+50 °C / 14...122 °F
- Rango de humedad en funcionamiento : 35...85 % RH (sin condensación)
- Entorno de funcionamiento : sin gas corrosivo (p. ej., cloro)
- Vibración : 70 m/s² (7.1 G)
- Grado de protección : IP23

