

## Fiche produit

### Caractéristiques

# XVR3B06

Harmony XVR3 - feu tournant bleu - sans buzzer - 12-24Vcc



### Principales

Gamme de produits	Harmony XVR
Fonction produit	Balise
Nom de l'appareil	XVR3
Type de balise et de colonne de signalisation	Unité LED
Diamètre de fixation	100 mm
Source lumineuse	LED, bleu
Fonction de l'appareil	Chariot élévateur Bulldozer Véhicule à guidage automatique (VGA)

### Complémentaires

Type de signalisation	Flash Clignotant Rotatif
Variante de construction	Prêt à assembler
Matière	Plastique: lentilles PBT (polybutylène téréphtalate) + PC (polycarbonate): corps EPDM (éthylène propylène diène monomère): base
[Us] tension d'alimentation	12...24 V CC
[Ue] tension assignée d'emploi	10...30 V CC
Courant à l'appel	3 A
Puissance consommée en W	2,8 W
Marquage	CE
Direction de l'installation	Montant à l'intérieur Latérale à l'intérieur Inversé à l'intérieur Montant à l'extérieur
Classe d'isolation électrique	Classe II
Consommation électrique	3000 mA
Longueur	100 mm
Largeur	100 mm
Hauteur	139 mm
Poids du produit	0,484 kg

### Environnement

Température de fonctionnement	-20...50 °C
Température ambiante pour le stockage	-35...70 °C
Humidité relative	35...85 % sans condensation
Tenue aux vibrations	4,6 gn (latérale) 4,6 gn (inversé) 7,1 gn (montant)
Degré de protection IP	IP65 (montant) IP23 (latérale) IP23 (inversé)

## Garantie contractuelle

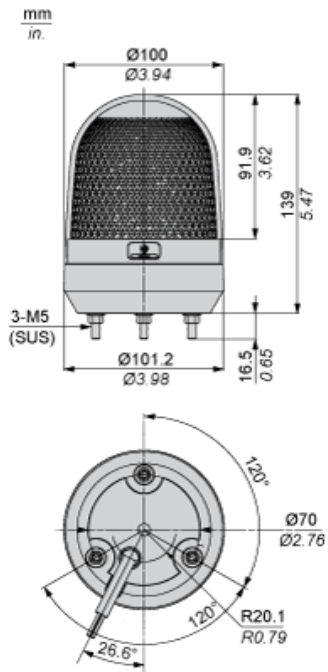
---

Garantie

18 mois

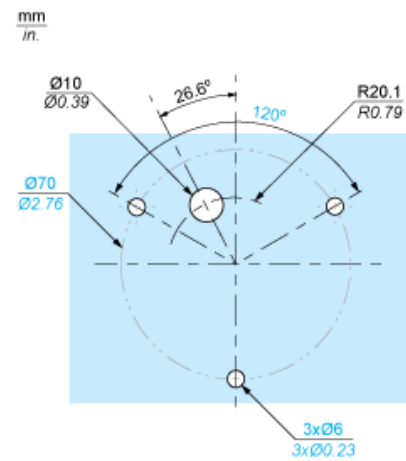
---

Dimensions

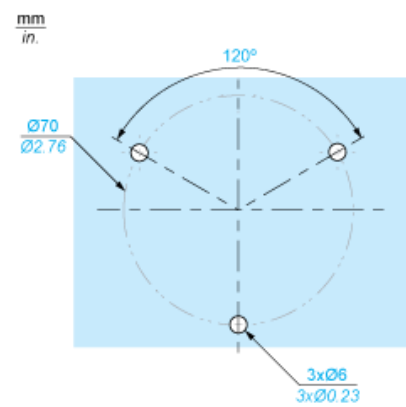


Panel Cut-out

Straight wiring



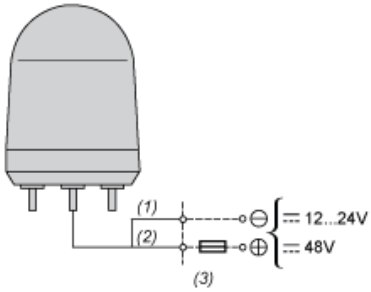
Side wiring



---

Wiring Diagram

---



- (1) Black
- (2) White
- (3) Fuse(Rated Current>2A)