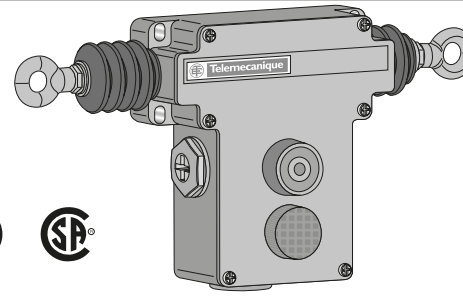


XY2CEDB●●●● / XY2CEDD●●●●

EMERGENCY STOP ROPE PULL SWITCH
COMMANDE D'ARRET D'URGENCE PAR CABLE DE TRACTION
SEILZUGNOTSCHALTER
INTERRUPTOR DE PARO DE EMERGENCIA A CABLE
INTERRUTTORE A FUNE PER ARRESTO DI EMERGENZA
紧急停止拉绳开关



Accessories / Accessoires / Zubehör / Accesorios / Accessori / 附件

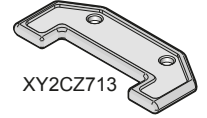
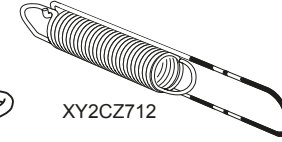
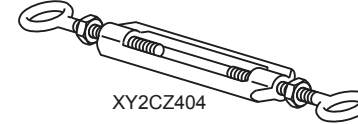
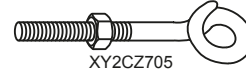
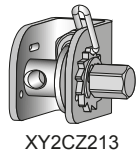
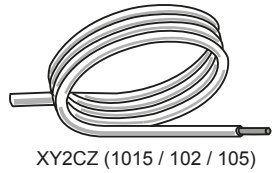


Fig.1

Fig.1A : Centered Product / Produit centré / Zentriertes Produkt / Producto centrado / Prodotto al centro / 居中产品

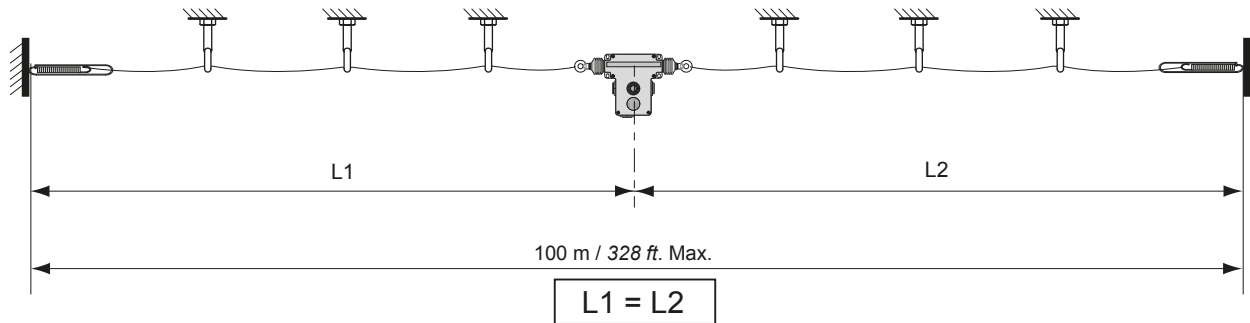
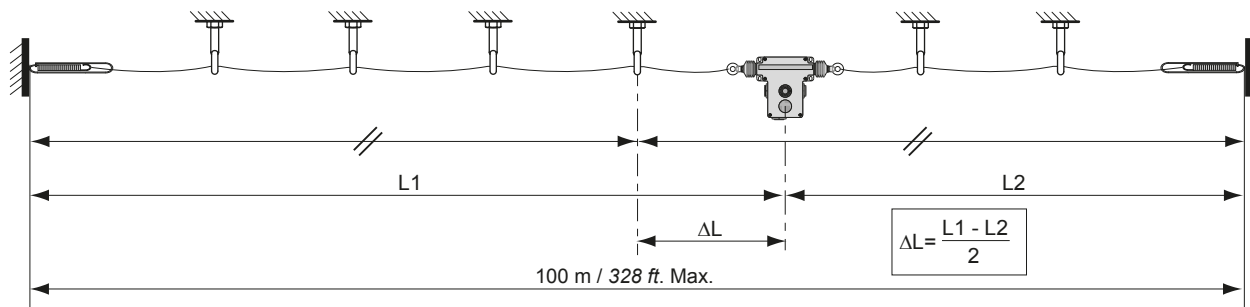


Fig.1B : Off-center product / Produit décentré / Dezentriertes Produkt / Producto descentrado / Prodotto non al centro / 偏心产品



$\Delta L_{max.} = 10\% \times \frac{L1 + L2}{2}$

$L1 + L2 = 50 \text{ m} / 164 \text{ ft.} \Rightarrow \Delta L = 2,5 \text{ m} / 8.2 \text{ ft. Max.}$
 $L1 + L2 = 100 \text{ m} / 328 \text{ ft.} \Rightarrow \Delta L = 5 \text{ m} / 16.4 \text{ ft. Max.}$

Fig.2

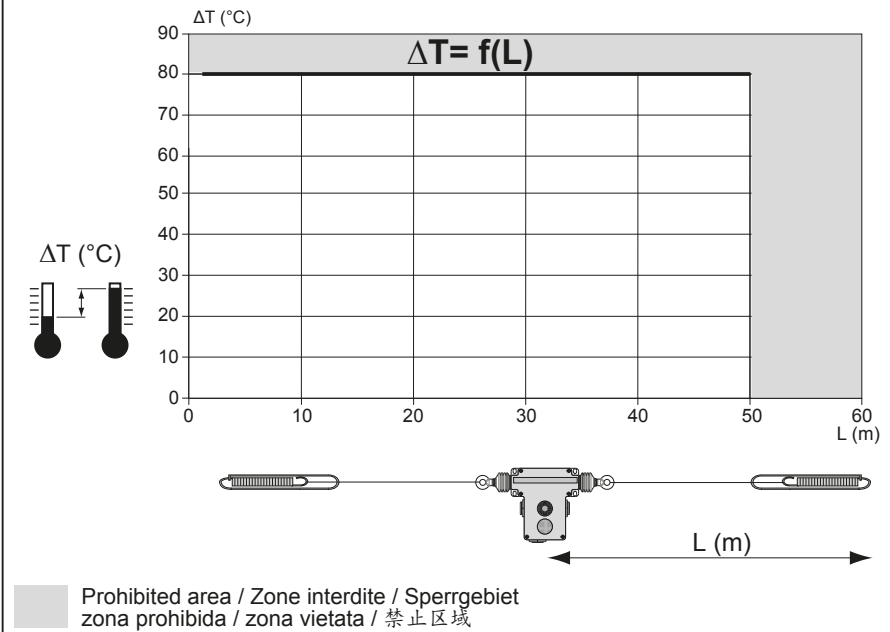





Fig.3 Installation / Installation / Installation / Instalación / Installazione / 安裝

⑤ = XY2CZ601 () or(*) ⑤ = XY2CZ708 () + XY2CZ705 () → 4,0 ± 0,5 N.m
2.95 ± 0.369 lb.ft

(*) or / ou / oder / o / o / 或

⑦ XY2CZ404 ⑥ XY2CZ524 → 1,5 ± 0,1 N.m
1.1 ± 0.074 lb.ft

③ XY2CZ10●● ④ XY2CZ712

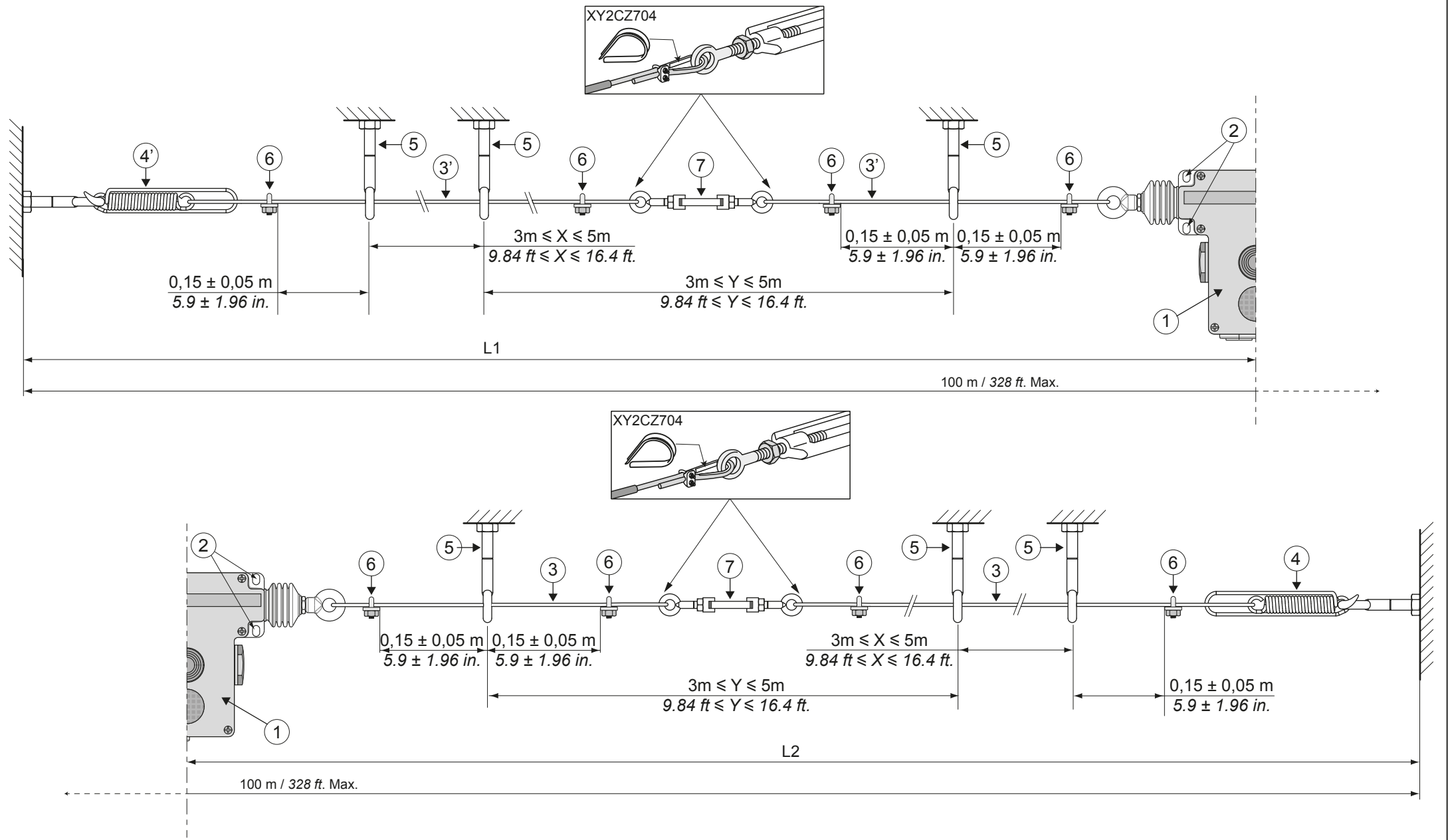


Fig.4

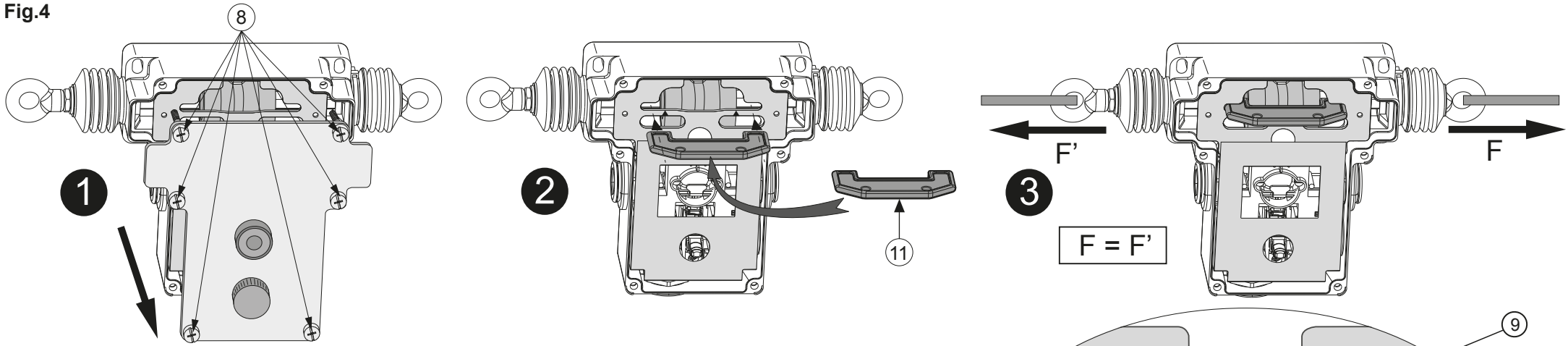
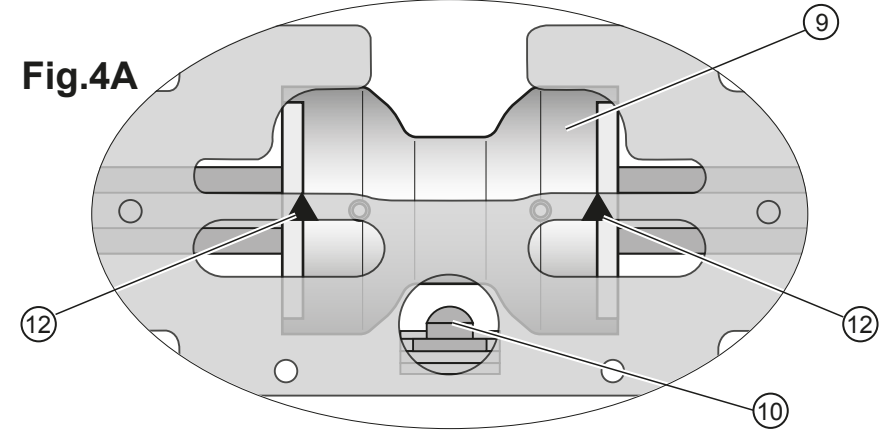


Fig.4A



Dimensions / Encombrements / Abmessungen / Dimensiones / Dimensioni / 尺寸

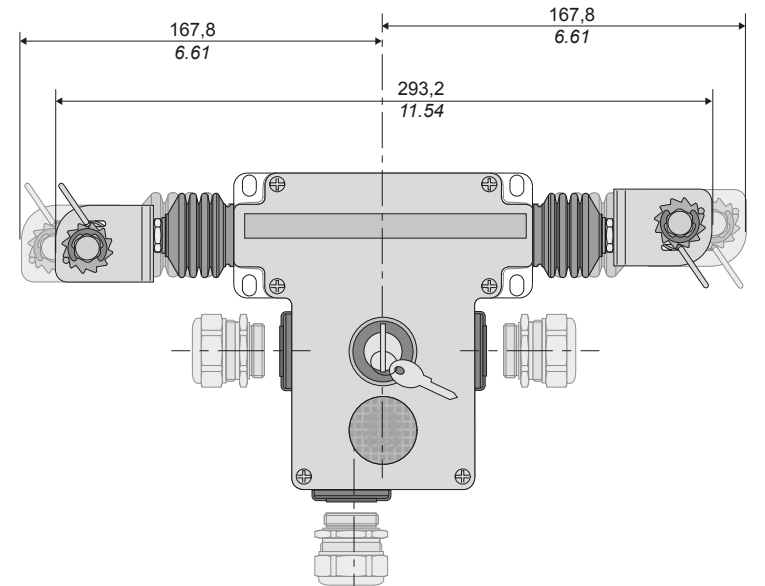
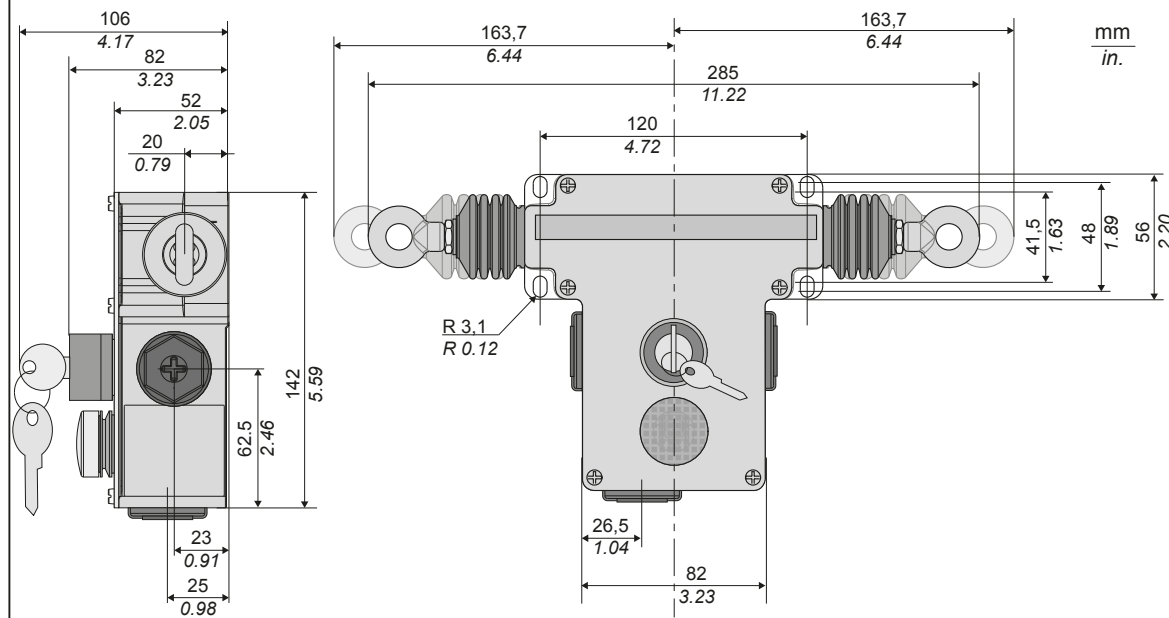
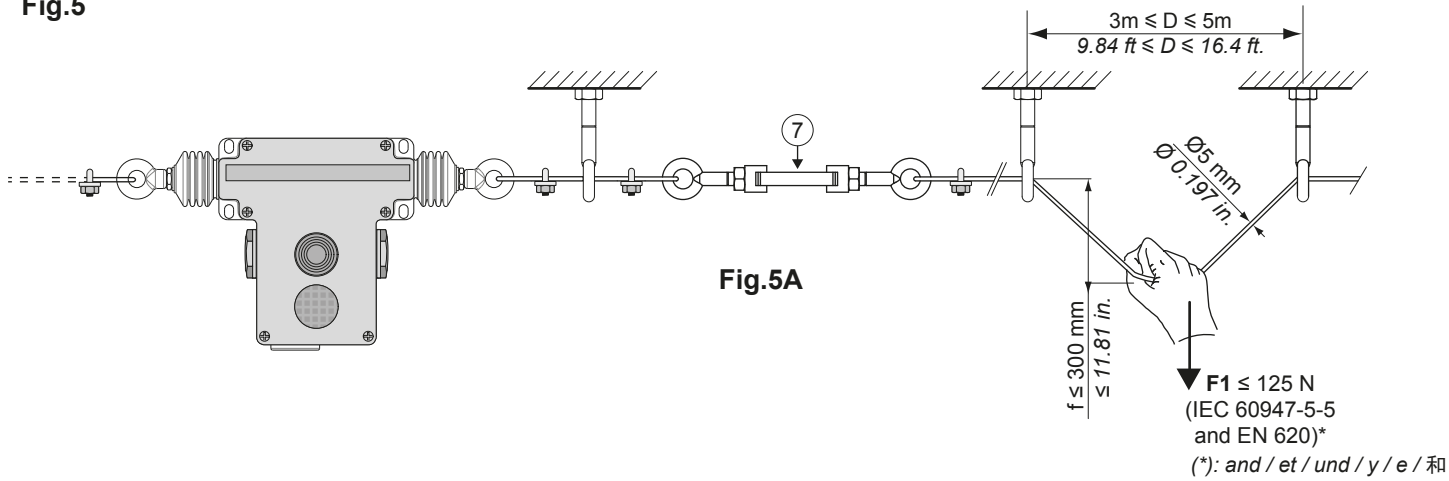
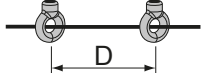


Fig.5



Example / Exemple / Beispiel / Ejemplo / Esempio / 例

	2 x L (m / ft)	F1 (N)	f (mm / in.)
$D = 3\text{ m} / 9.84\text{ ft}$	2 x 50 / 2 x 164	120	275 / 10.83
$D = 5\text{ m} / 16.4\text{ ft}$	2 x 50 / 2 x 164	88	280 / 11.02

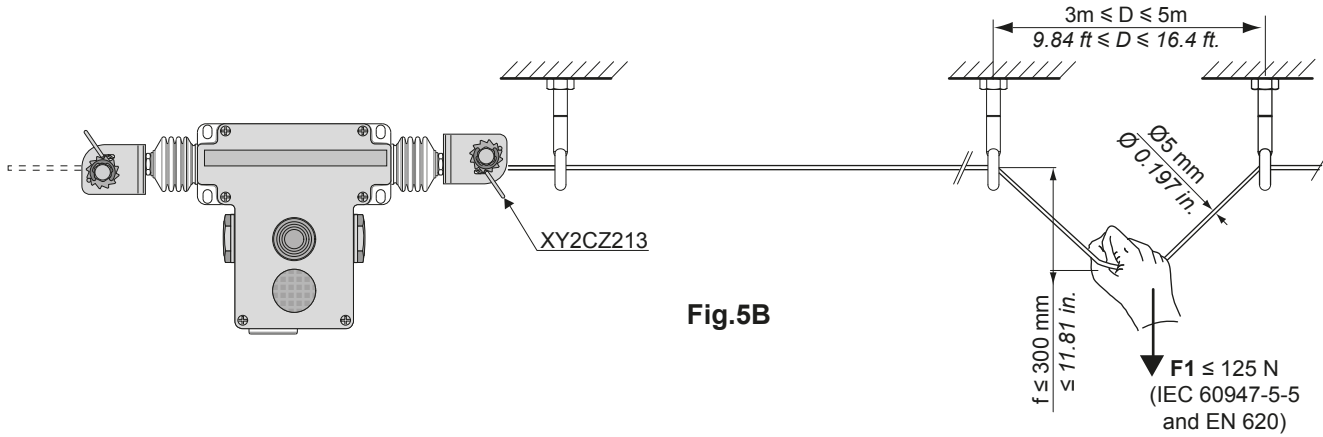


Fig.6 Setting with the cable tensioner / Réglage avec le tendeur de câble / Einstellung mit dem Spanngerät / Ajuste mediante el tensor del cable / Regolazione con il tenditore cavo / 使用线缆拉紧器设置

Fig.6A

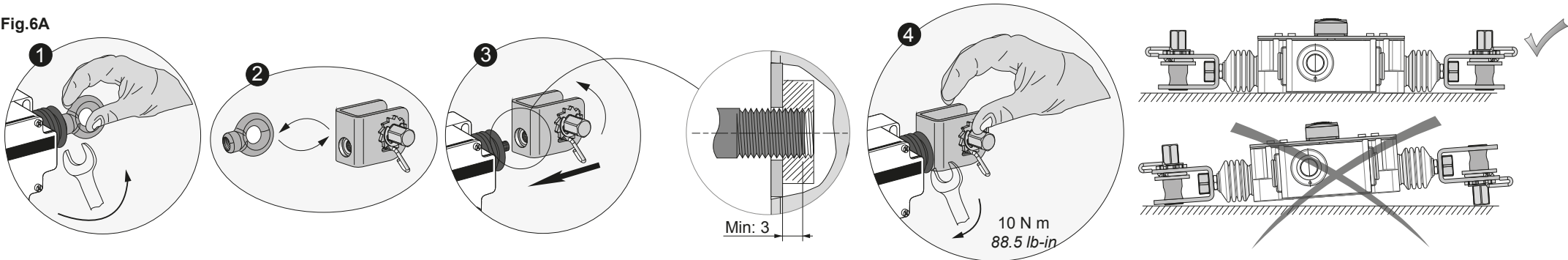


Fig.6B

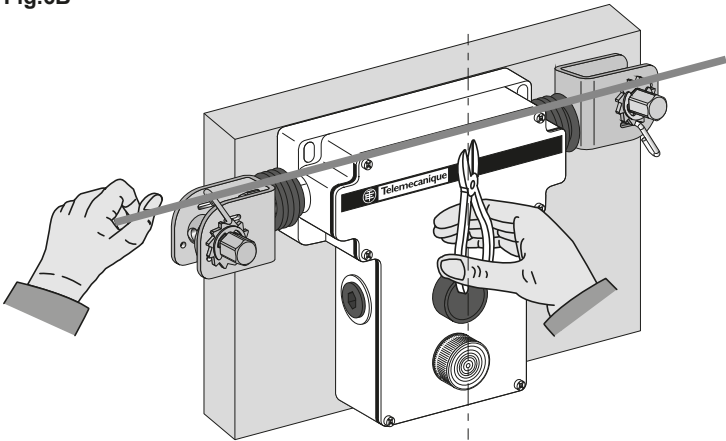


Fig.6C

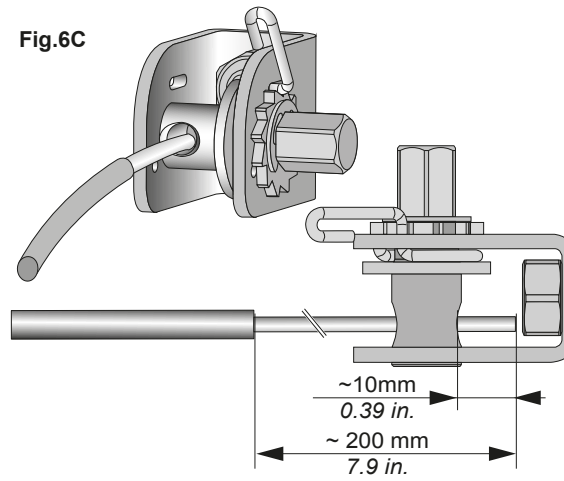


Fig.6D

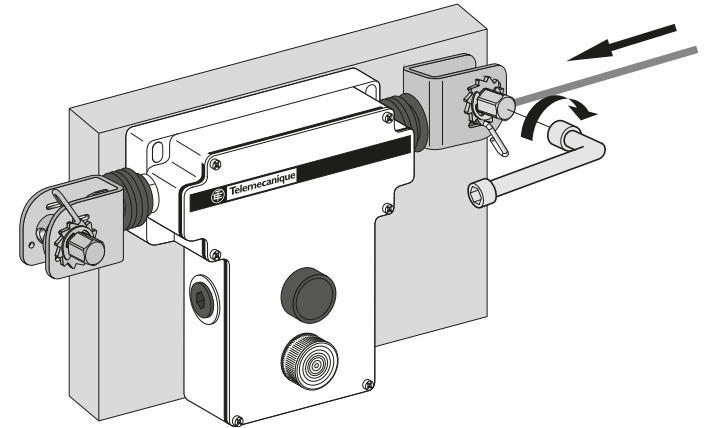
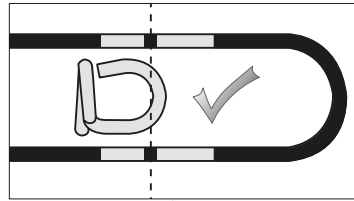


Fig.7



Setting point / Point de réglage /
Einstellungspunkt / Punto de ajuste /
Punto di impostazione / 设置点

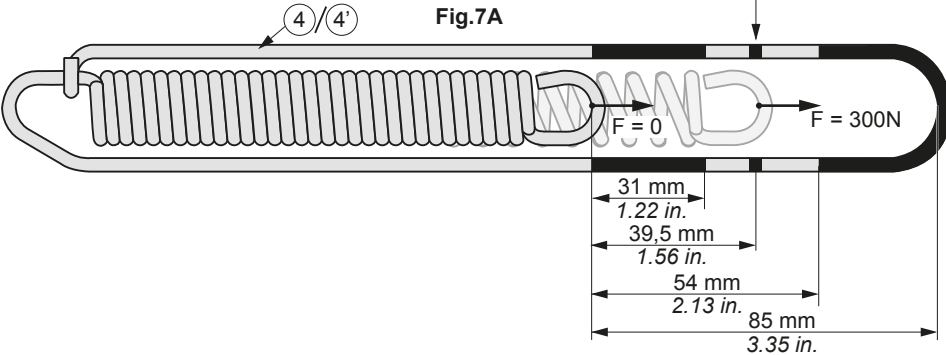
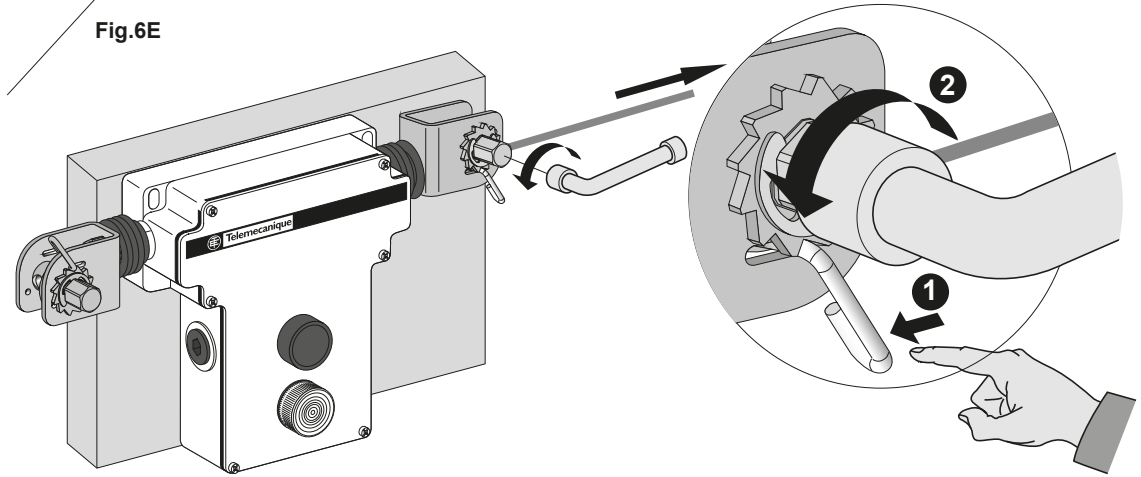


Fig.6E



Operating zone / Zone d'exploitation /
Betriebszone / zona de funcionamiento /
zona operativa / 操作区

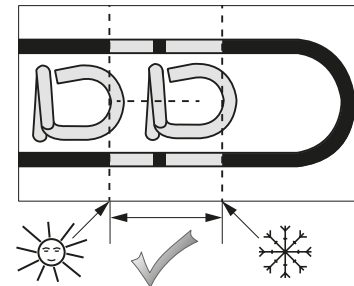


Fig.7B

Forbidden zone / zone interdite /
Verbotene Zone / zona prohibida /
zona proibita / 禁区

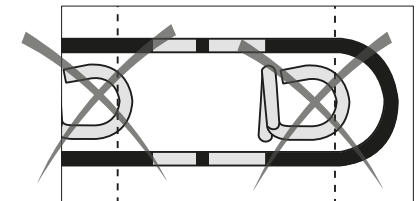


Fig.8

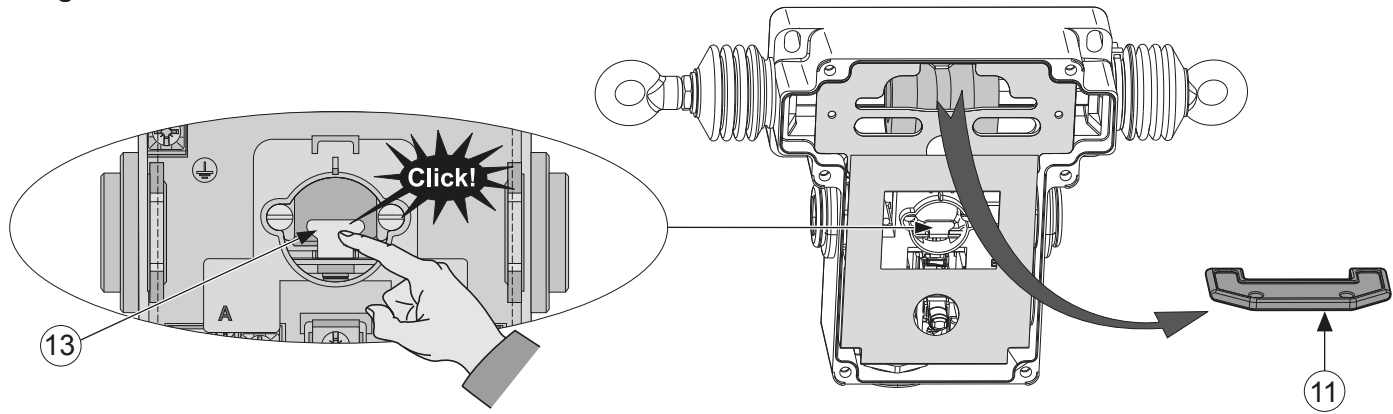


Fig.9

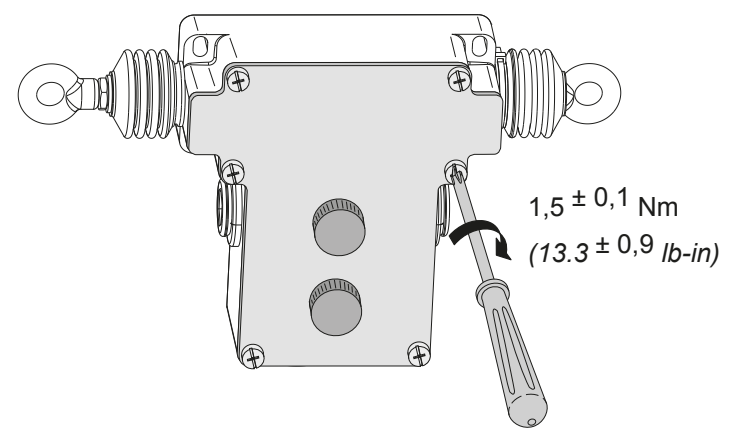


Fig.10

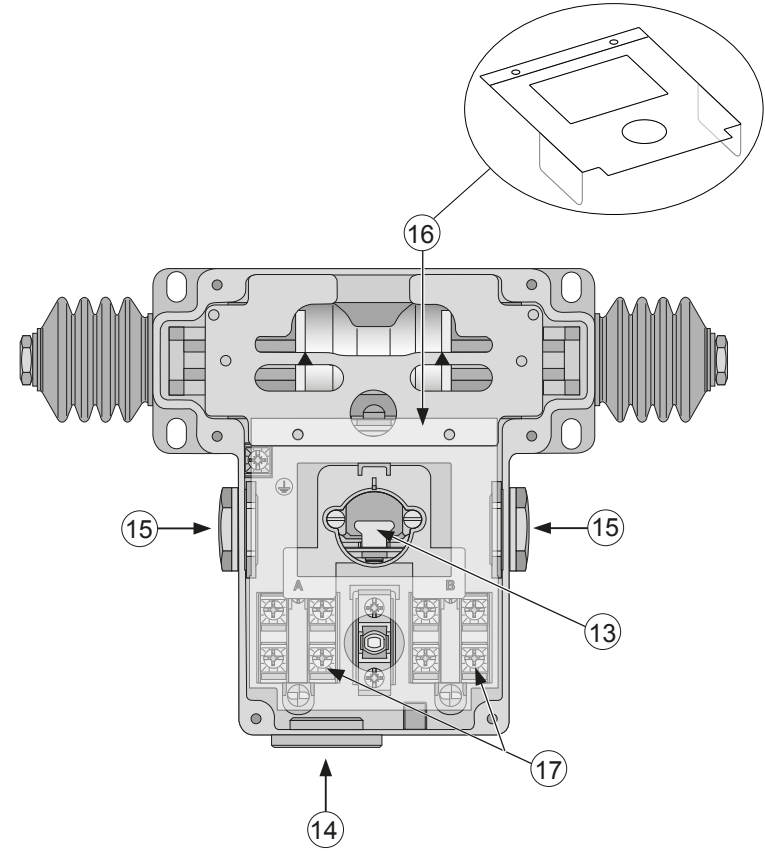


Fig.11

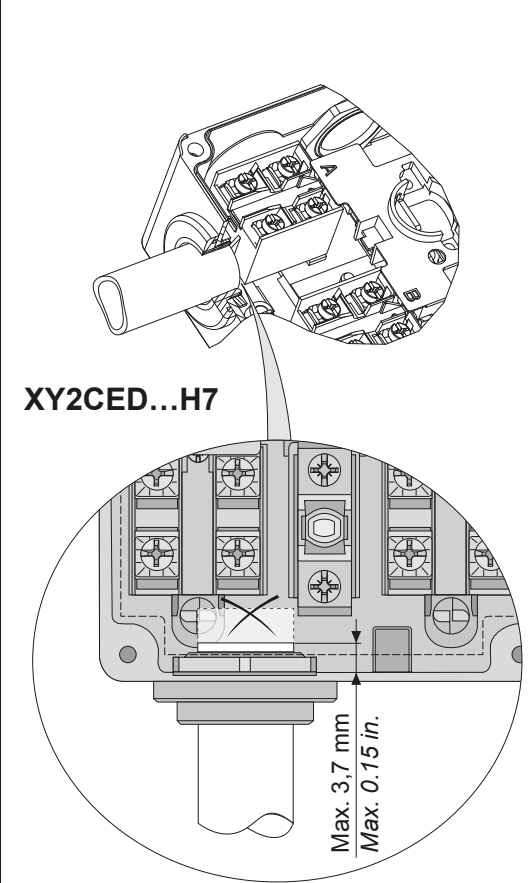


Fig.12

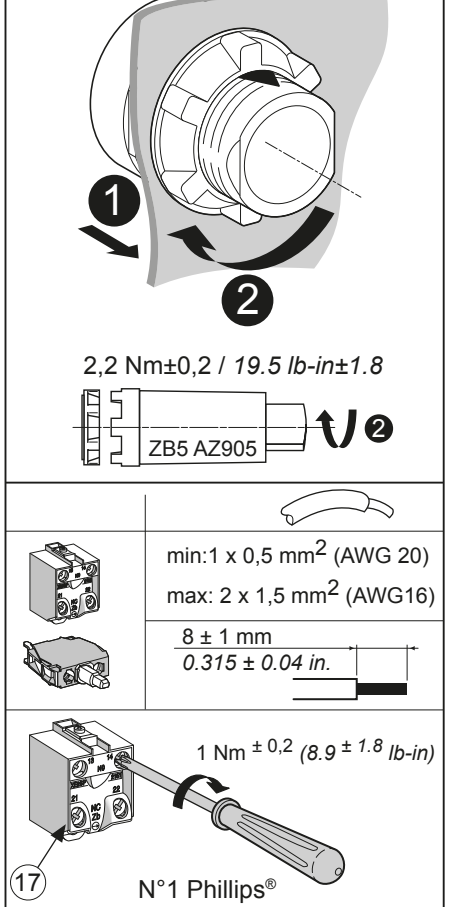
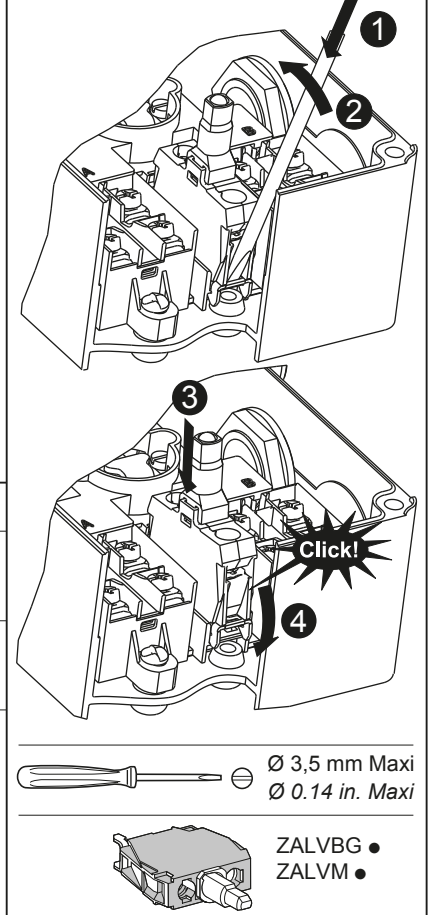


Fig.13



en EMERGENCY STOP ROPE PULL SWITCHES

Mechanical endurance : 60000 operating cycles

▲ DANGER**RISK OF PHYSICAL INJURY**

- Inspect the cable in its entirety to identify the reason for the emergency stop order before restarting.
- Use only Telemecanique Sensors accessories and Telemecanique Sensors Ø 5mm cable.
- Mount the product to its support using 4 screws.
- Mount the product in compliance with the centering constraints mentioned in fig. 1
- Use only NC contacts for the emergency stop safety function
- The use of 2 end-springs XY2CZ712 is mandatory.
- Place the cable guides or pulleys no less than 3 meters (9.84 ft.) and no more than 5 meters (16.4 ft.) apart from each other.
- Remove all objects placed on or masking the cable.
- Ensure that the cable is free to move.
- Ensure that the cable is accessible along the entire traction zone.
- Check that none of the device components is deformed by an electrical cable once the cover is closed.
- Check that the cover is securely closed.
- Check that the device, cable and accessories are securely mounted in place.
- Check the product installation, setting and functioning based on the information provided in this instruction manual.
- Check the proper working of the XY2CED, cables and accessories after installation and after any work is done on the installation.

Failure to follow these instructions will result in death or serious injury.**▲▲ DANGER****RISK OF ELECTRICAL SHOCK, EXPLOSION OR ARC FLASH**

- Before any intervention, switch off the power supply of the equipment acting as the support.
- Before any work is done, switch off the power supply of the device.
- Take care not to damage the parts of the support that are normally powered.
- Visually inspect the good condition of the product.
- Use appropriate personal protective equipment (PPE) and follow the recommended instructions for electrical environments. (see NFPA 70E).
- Always use an appropriate electrical measuring device to confirm that the entire installation is powered down.
- Use an IP66 cable gland.
- Protect the installation against power surges.

Failure to follow these instructions will result in death or serious injury.**▲ WARNING****RISK OF PHYSICAL INJURY**

- Secure the cable traction zone.
- Do not pull on the cable while adjusting cable tightness.
- Check the tightness of parts such as bellows, gaskets, push button, pilot light, etc.
- Ensure that the product is anchored along the same axis as the cable.
- Configure the device based on the ambient temperature.
- Ensure that the reset button zone remains accessible.
- Remove the cable before dismantling the XY2CED.

Failure to follow these instructions can result in death, serious injury, or equipment damage.**● Installation constraints**

The installation must be horizontal and rectilinear.

The entire cable length must be visible from the emergency stop device (ISO 13850)

The maximum length of the installation must not exceed 100 m (328 ft.) (fig.1).

The decentering of product ΔL must not exceed: $\Delta L_{max} = 10\% \times \frac{L1 + L2}{2}$

NOTE: Emergency stop rope pull switches with silicone bellows and booted reset push button (XY2CEDD...) are designed for switching in a maximum operating temperature range of -40°C to 70°C / -40°F to 158°F. The emergency stop rope pull switch is only one component of the entire installation, the proper operation of the overall equipment must be checked regularly (see maintenance section). In case of particularly harsh environmental conditions, additional protection devices shall be implemented.

The installation must be performed with an ambient temperature corresponding to the average of the operating temperature range.

The maximum cable length must be compatible with acceptable temperature differences (Fig. 2).

● Installation (fig. 3)

- Mount the device ① to a rigid support using 4 M6 cylindrical head screws through holes ② (tightening torque = $4 \pm 0,5$ N.m / 2.95 ± 0.37 lb.ft).
- Securely fasten the cable guides ③ to rigid elements in compliance with the specified distance.
- Attach the end springs ④ and ⑤ to a rigid element.
- Remove the cover from the device ① by unscrewing the 6 screws ⑥ (fig. 4).
- Maintain the cam ⑦ centered relative to the actuator ⑧ thanks to the adjusting shim ⑨ (fig.4).
- Connect the cables ⑩ and ⑪ to the end springs ④ and ⑤ using a cable clamp ⑫.
- Pass the cables ⑩ and ⑪ through all the cable guides ③.
- Connect the cables ⑩ and ⑪ to the product ①.

8a. Turnbuckle use (fig. 3 and 5A)

- Connect the cables ⑩ and ⑪ to the turnbuckles ⑬ using a cable clamp ⑫.
- Connect the 2 turnbuckles ⑬ to the device ① with a portion of cable ⑭ and ⑮ by passing through the cable guides ③ and using cable clamps ⑫.
- Tighten the cables ⑩ and ⑪ by turning the turnbuckles ⑬.

8b. Tensioner use (fig. 5B and 6)

- Unscrew the front rings XY2CZ501 and replace them with the tensioners XY2CZ213 (fig. 6A).
- Cut the cable at the center axis of the device (fig. 6B).
- Strip the cable 200 mm / 7.87 in. and pass it into the tensioner (fig. 6C).
- Tighten the cables ⑩ and ⑪ by turning the tensioner (fig. 6D).
- If necessary, untighten the cables (fig. 6E).

NOTE : The list of accessories and springs can be found in the Telemecanique Sensors catalog. A support or element may be described as "rigid" if it is capable of supporting a load of 2,000 N in all directions of stress.

● Setting

- Tighten the cables ⑩ and ⑪ until the springs ④ and ⑤ reach the setting point (fig. 7A). When the forces are balanced, the shim can be removed
- Remove the shim ⑨ (fig. 8) and ensure that the cam ⑦ remains centered relative to the actuator ⑧ using the markers ⑩ (fig. 4A)
- Arm the device by pressing the lock ⑬, you will hear a "click" sound (fig. 8).

*** Setting the 1st side:**

- Trip the device by pulling on the cable ⑩ (fig. 5).
- Check that the cam ⑦ remains centered relative to the actuator ⑧ using the markers ⑩ (fig. 4A).
- If necessary, repeat steps 1, 3, 4 and 5 until the installation is stable.

*** Setting the second side:**

- Trip the device by pulling on the cable ⑪ (fig. 5).
- Check that the cam ⑦ remains centered relative to the actuator ⑧ using the markers ⑩ (fig. 4A).
- If necessary, repeat steps 1, 3, 7 and 8 until the installation is stable.
- Mount the cover onto the device ① using the six screws ⑫ (tightening torque = $1.5 \pm 0,1$ Nm / $1.1 \pm 0,07$ lb.ft) or proceed to the wiring step (fig. 9).

*** Temperature effect on the product.**

A variation of temperature causes cables to dilate.

Spring buckles must move within the operating zone (fig. 7B) and must never be found within the forbidden zone (red zone) (fig. 7C).

● Wiring (fig. 10)

- Remove the cover from the device ① by unscrewing the 6 screws ⑫.
- Remove the cap ⑬ or unscrew the blanking plug ⑭ depending on the desired point of entry
- Mount the cable gland (not supplied).
- If required, re-mount the blanking plug ⑭ and its nut into the empty hole (tightening torque = $1 \pm 0,1$ Nm / 0.73 ± 0.07 lb.ft).
- Lift the protective sheet ⑮ without damaging it.
- Connect the electrical cables to the yoke screw terminals ⑯ (tightening torque = $1 \pm 0,2$ Nm / 0.73 ± 0.15 lb.ft).
- Check that there are no cables passing through the reset switch area ⑰.
- Carefully put back in place the protective sheet ⑮.
- Mount the cover onto the device ① using the 6 screws ⑫ (tightening torque = $1,5 \pm 0,1$ Nm / 1.1 ± 0.07 lb.ft).

NOTE: Version XY2CED H7 (rigid tube connection): see fig. 11.**● Maintenance**

- The proper functioning of the XY2CED and its operating line must be checked on a regular basis based on the level of security required by the application (e.g. number of operations, level of environmental pollution, etc.).
- The replacement of the rearming button and/or of the pilot light must comply with the diagram (fig. 12).
- The replacement of the lighting block must comply with the diagram (fig. 13), i.e. operations 1 and 2 for dismantling and operations 3 and 4 for mounting.

NOTE: During regular maintenance, you must check the following:

- The tightening torque of the screws and XY2CED components as well as the other accessories (turnbuckle, cable clamp, cable guide, etc.).
 - The good condition of the cable and related components (turnbuckle, cable clamp, cable guide, etc.).
- The cable sheath can show signs of fair wear and tear but this must not block the moving of the cable in its accessories. If the cable sheath is damaged, change the cable.
- The good condition of the XY2CED bellows. No holes or cracks must be present. If the bellows are worn out, change the XY2CED.
 - Spring tension: Spring buckles must be found within the operating zone (fig.7B)
 - Product rearming: Pull the cable, check that the installation is stopped and rearm the product.

● Dismantling / Recycling

Dismantle the cable ⑩ and ⑪ before the XY2CED.

NOTE : The internal mechanism and electrical contact blocks are fitted with springs that may generate flying parts.

en Electrical equipment should be installed, operated, serviced, and maintained only by qualified personnel.
No responsibility is assumed by Schneider Electric for any consequences arising out of the use of this material.

© 2017 Schneider Electric. "All Rights Reserved."

fr COMMANDE D'ARRÊT D'URGENCE PAR CÂBLE DE TRACTION

Endurance mécanique : 60000 cycles de manœuvre

▲ DANGER**RISQUE DE DOMMAGES CORPORELS**

- Inspecter toute la longueur du câble afin de déterminer la raison de l'ordre d'arrêt d'urgence avant la remise en service.
- Utiliser uniquement les accessoires et le câble Ø 5 mm de Telemecanique Sensors.
- Fixer le produit sur son support par l'intermédiaire de 4 vis.
- Monter le produit tout en respectant les contraintes de centrage mentionnées en fig. 1.
- Utilisez uniquement des contacts NF pour la fonction de sécurité d'arrêt d'urgence.
- Utilisez impérativement les 2 ressorts d'extrémité XY2CZ712.
- Espacer les guide-câbles ou les poulies de 3 mètres au minimum et de 5 mètres au maximum.
- Oter les objets placés sur le câble ou le masquant.
- Laisser le câble libre de son mouvement.
- Rendre accessible le câble dans toute sa zone de traction.
- Vérifier qu'aucun câble électrique ne déforme les composants de l'appareil après fermeture du couvercle.
- Vérifier la bonne fermeture du couvercle.
- Vérifier la bonne fixation de l'appareil, du câble et des accessoires.
- Vérifiez l'installation, le réglage et le fonctionnement de l'XY2CED suivant les informations décrites dans cette notice.
- Vérifier le bon fonctionnement des XY2CED, câbles et accessoires après l'installation et après toute intervention sur l'installation.

Le non-respect de ces instructions provoquera la mort ou des blessures graves.**▲ ▲ DANGER****RISQUE DE CHOC ÉLECTRIQUE, D'EXPLOSION, OU D'ARC ÉLECTRIQUE**

- Avant toute intervention, couper l'alimentation électrique de l'équipement servant de support.
- Avant toute intervention, couper l'alimentation du dispositif.
- Ne pas endommager les parties du support normalement sous tension.
- Vérifier le bon état du produit par son aspect.
- Équipez-vous d'un équipement de protection individuel approprié (EPI) et suivez les préconisations de travail en environnement électrique (voir NFPA 70E).
- Toujours utiliser un appareil de mesures électriques approprié pour confirmer l'absence de tension dans toute l'installation.
- Utiliser un presse-étoupe IP66.
- Protéger l'installation contre les surtensions.

Le non-respect de ces instructions provoquera la mort ou des blessures graves.**▲ AVERTISSEMENT****RISQUE DE DOMMAGES CORPORELS**

- Sécuriser la zone de traction du câble.
- Ne pas tirer sur le câble pendant le réglage de la tension du câble.
- Vérifiez le bon état des parties impliquées dans l'étanchéité du produit (soufflets, joints, bouton-poussoir, voyant ...)
- Aligner l'axe d'ancrage du produit par rapport au câble.
- Régler l'appareil en fonction de la température ambiante.
- Laisser libre la zone du bouton du réarmement.
- Retirer le câble avant de démonter l'XY2CED...

Le non-respect de ces instructions peut provoquer la mort, des blessures graves ou des dommages matériels.**● Contraintes d'installation**

L'installation doit être horizontale et rectiligne.

Toute la longueur de câble doit être visible depuis l'appareil d'arrêt d'urgence (ISO 13850)

La longueur maximale de l'installation ne doit pas dépasser 100 m (fig.1).

Le décentrage du produit ΔL ne doit pas dépasser : $\Delta L_{\max} = 10\% \times \frac{L1 + L2}{2}$

REMARQUE : Les commandes d'arrêt d'urgence par câble de traction, équipées de soufflets en silicone et d'un bouton-poussoir de réinitialisation capuchonné (XY2CEDD2...) sont conçues pour fonctionner dans une plage de température maximum de -40 à 70 °C. Ce dispositif n'est qu'un composant de l'installation. Le fonctionnement de l'ensemble de l'équipement doit être l'objet d'une vérification régulière (consultez la section de maintenance). Dans des conditions environnementales particulièrement exigeantes, des dispositifs de protection supplémentaires doivent être mis en place.

L'installation doit être effectuée avec une température ambiante correspondant à la moyenne de la plage de température de fonctionnement. La longueur maximale de câble doit être compatible avec les écarts de température admissibles (fig. 2).

● Installation (fig. 3)

1. Fixer solidement l'appareil ① sur un support rigide par l'intermédiaire de 4 vis M6 en acier à tête cylindrique à travers les trous ② (couple de serrage = 4±0,5 N.m).
2. Fixer solidement les guides-câble ③ sur des éléments rigides en respectant l'écartement spécifié.
3. Accrocher les ressorts d'extrémité ④ et ⑤ sur un élément rigide.
4. Oter le couvercle de l'appareil ① en dévissant les 6 vis ⑥ (fig.4)
5. Maintenir la came ⑦ centrée par rapport à l'actionneur ⑧ à l'aide de la cale de réglage ⑨ fournie (fig.4)
6. Lier les câbles ⑩ et ⑪ aux ressorts d'extrémité ④ et ⑤ à l'aide d'un serre-câble ⑫.
7. Faire passer les câbles ⑬ et ⑭ dans tous les guides-câble ③.
8. Raccorder les câbles ⑮ et ⑯ au produit ①.

8a. Utilisation du ridoir (fig.3 et 5A)

- 1- Lier les câbles ⑩ et ⑪ aux ridoirs ⑰ à l'aide d'un serre-câble ⑫
- 2- Raccorder les 2 ridoirs ⑰ à l'appareil ① avec des portions de câble ⑬ et ⑭ en passant à travers les guides-câble ③ et en utilisant des serres-câble ⑫.
- 3- Tendre les câbles ⑮ et ⑯ en faisant tourner les ridoirs ⑰.

8b. Utilisation du tendeur (fig.5B et 6)

- 1- Dévisser les anneaux de tête XY2CZ501 et les remplacer par les tendeurs XY2CZ213 (fig. 6A)
- 2- Couper le câble au niveau de l'axe médian du produit (fig. 6B)
- 3- Dénuder le câble sur 200 mm et le passer dans le tendeur (fig. 6C)
- 4- Tendre les câbles ⑮ et ⑯ en faisant tourner le tendeur (fig. 6D)
- 5- Si besoin, détendre le câbles (fig. 6E)

REMARQUE : La liste des accessoires et ressorts est disponible dans le catalogue Telemecanique Sensors. Un support ou un élément est dit « rigide » lorsqu'il peut supporter une charge de 2000 N dans toutes les directions de sollicitation.

● Réglage

1. Tendre les câbles ⑮ et ⑯ jusqu'à ce que les ressorts ④ et ⑤ atteignent le repère de tension (fig. 7A). Quand les forces sont équilibrées, la cale peut être retirée.
2. Retirer la cale de réglage ⑨ (fig. 8) et s'assurer que la came ⑦ reste centrée par rapport à l'actionneur ⑧, à l'aide des repères ⑩ (fig. 4A).
3. Armer l'appareil en appuyant sur le verrou ⑬, un « clic » doit retentir (fig. 8).

* Réglage 1^{er} coté :

1. Déclencher l'appareil par traction sur le câble ⑮ (fig. 5).
5. Contrôler que la came ⑦ reste centrée par rapport à l'actionneur ⑧ à l'aide des repères ⑩ (fig. 4A).
6. Si nécessaire, répéter les opérations 1, 3, 4 et 5 jusqu'à obtenir un réglage stable de l'installation.

* Réglage 2^{ème} coté :

7. Déclencher l'appareil par traction sur le câble ⑯ (fig. 5).
8. Contrôler que la came ⑦ reste centrée par rapport à l'actionneur ⑧ à l'aide des repères ⑩ (fig. 4A).
9. Si nécessaire, répéter les opérations 1, 3, 7 et 8 jusqu'à obtenir un réglage stable de l'installation.
10. Fixer le couvercle de l'appareil ① par l'intermédiaire des six vis ⑥ (couple de serrage = 1,5±0,1 N.m) ou passer à l'étape de câblage (fig. 9).

* Effet de la température sur le produit.

La variation de température entraîne la dilatation des câbles.

Les boucles des ressorts doivent se déplacer dans la zone de travail (fig. 7B). Mais elles ne doivent jamais entrer dans la zone interdite (zone rouge) (fig.7C)

● Raccordement électrique (fig. 10)

1. Oter le couvercle de l'appareil ① en dévissant les six vis ⑥.
2. Oter l'opercule ⑭ ou dévisser le bouchon obturateur ⑮ en fonction de l'entrée souhaitée.
3. Monter le presse-étoupe (non fourni).
4. Revisser, si nécessaire, le bouchon obturateur ⑮ et son écrou dans le trou resté vide (couple de serrage = 1±0,1 N.m).
5. Soulever le film protecteur ⑯ sans le détériorer.
6. Raccorder les câbles électriques aux bornes à vis étriers ⑰ (couple de serrage = 1±0,2 N.m).
7. Vérifier qu'aucun câble ne traverse la zone du verrou de réarmement ⑬.
8. Repositionner correctement le film protecteur ⑯.
9. Fixer le couvercle de l'appareil ① par l'intermédiaire des six vis ⑥ (couple de serrage = 1,5±0,1 N.m).

REMARQUE : Version XY2CED...H7 (Raccordement par conduit rigide) : voir fig. 11**● Maintenance**

- Le bon fonctionnement de l'XY2CED et de sa ligne d'actionnement doivent être vérifiés périodiquement en fonction du niveau de sécurité requis par l'application. (Exemple = nombre de manœuvres, niveau de pollution environnante...)
- Le remplacement du bouton de réarmement et/ou du voyant doit respecter le schéma (fig. 12)
- Le remplacement du bloc lumineux doit respecter (fig. 13) : Les opérations 1 et 2 pour le démontage et 3 et 4 pour le remontage.

REMARQUE : Lors de la maintenance périodique, vérifier :

- Le couple de serrage des vis et des composants de l'XY2CED, et celui des autres accessoires (tendeur, ridoir, serre-câble, guide-câble...).
 - L'état du câble et des autres éléments associés (tendeur, ridoir, serre-câble, guide-câble...).
- La gaine du câble peut être usée mais cette usure ne doit pas interdire le libre déplacement du câble dans les accessoires. Si la gaine se déchire ou si des lambeaux apparaissent, changer le câble.
- L'état du soufflet de l'XYCED : Aucun trou, fente ou craquelure ne doivent être présents. Si un des soufflets est détérioré, changer l'XYCED.
 - La tension des ressorts d'extrémité : Les boucles des ressorts doivent se situer dans la zone de travail (fig.7b)
 - Le réarmement du produit : Actionner le câble, vérifier que l'installation est arrêtée et réarmer le produit

● Démontage / Recyclage

Démonter les câbles ⑮ et ⑯ avant l'XY2CED.

REMARQUE : Le mécanisme interne et les blocs de contacts électriques sont équipés de ressorts pouvant engendrer la projection de pièces.

fr Les équipements électriques doivent être installés, exploités et entretenus par un personnel qualifié. Schneider Electric décline toute responsabilité quant aux conséquences de l'utilisation de ce matériel.

© 2017 Schneider Electric. "All Rights Reserved."

de SEILZUGNOTSCHALTER

Mechanische Lebensdauer: 60000 Betriebszyklen

▲ GEFAHR**GEFAHR DER KÖRPERVERLETZUNG**

- Gesamtes Kabel untersuchen, um vor einem Neustart die Ursache für den Nothalt zu ermitteln.
- Nur Zubehör von Telemecanique Sensors und Kabel mit einem Querschnitt von Ø 5 mm von Telemecanique Sensors verwenden.
- Das Produkt mit 4 Schrauben auf seiner Unterlage befestigen.
- Das Produkt in Übereinstimmung mit den in Abb. 1 ausgewiesenen Zentrierungsvorgaben installieren.
- Für die Nothalt-Sicherheitsfunktion nur NC-Kontakte (Offner) verwenden.
- In jedem Fall 2 Endfedern XY2CZ712 verwenden (obligatorisch).
- Die Kabelführungen oder Seilrollen nicht weniger als 3 Meter und nicht mehr als 5 Meter voneinander entfernt platzieren.
- Keine Gegenstände auf dem Kabel ablegen bzw. das Kabel nicht verdecken.
- Sicherstellen, dass sich das Kabel frei bewegen kann.
- Sicherstellen, dass das Kabel entlang des gesamten Zugbereichs zugänglich ist.
- Sicherstellen, dass keine Gerätekomponenten durch ein elektrisches Kabel deformiert werden, wenn die Abdeckung geschlossen ist.
- Überprüfen, dass die Abdeckung sicher geschlossen ist.
- Sicherstellen, dass Gerät, Kabel und Zubehör sicher in ihrer Position befestigt sind.
- Die Übereinstimmung von Produktinstallation, -einstellung und -betrieb mit den Informationen in dieser Benutzeranleitung überprüfen.
- Nach der Installation und nach Arbeiten an der Anlage den ordnungsgemäßen Betrieb des XY2CED und die fehlerfreie Funktionsweise der Kabel und des Zubehörs überprüfen.

Die Nichtbeachtung dieser Anweisungen kann schwerwiegende Körperverletzung oder Tod zur Folge haben.**▲ ▲ GEFAHR****GEFAHR EINES ELEKTRISCHEN SCHLAGS, EINER EXPLOSION ODER EINES LICHTBOGENS**

- Vor jedem Eingriff die Spannungsversorgung der als Unterlage fungierenden Ausrüstung abschalten.
- Vor jeglichen Arbeiten die Spannungsversorgung des Geräts abschalten.
- Die normal unter Spannung stehenden Teile der Unterlage nicht beschädigen.
- Eine Sichtprüfung durchführen, um den einwandfreien Zustand des Produkts zu gewährleisten.
- Eine geeignete persönliche Schutzausrüstung (PSA) verwenden und die empfohlenen Bedienungsanweisungen für elektrische Umgebungen befolgen (siehe NFPA 70E).
- Immer mithilfe eines geeigneten elektrischen Messgeräts sicherstellen, dass die Spannungszufuhr für die gesamte Anlage abgeschaltet wurde.
- Einen Kabelstutzen nach IP66 verwenden.
- Die Installation vor Überspannung schützen.

Die Nichtbeachtung dieser Anweisungen kann schwerwiegende Körperverletzung oder Tod zur Folge haben.**▲ WARNUNG****GEFAHR DER KÖRPERVERLETZUNG**

- Den Kabelzugbereich sichern.
- Bei der Anpassung der Kabelspannung nicht am Kabel ziehen.
- Festigkeit und Dichtigkeit von Komponenten wie Faltenbalgen, Dichtungen, Druckschaltern, Kontrolleuchten usw. überprüfen.
- Sicherstellen, dass das Produkt entlang derselben Achse wie das Kabel verankert ist.
- Das Gerät entsprechend der Umgebungstemperatur konfigurieren.
- Gewährleisten, dass der Bereich des Reset-Schalters zugänglich bleibt.
- Vor der Demontage des XY2CED das Kabel entfernen

Die Nichtbeachtung dieser Anweisungen kann Tod, schwere Verletzungen oder Materialschäden zur Folge haben.**● Installationseinschränkungen**

Die Installation muss horizontal und geradlinig sein.
Das Kabel muss von der Nothalt-Vorrichtung aus über seine gesamte Länge sichtbar sein (ISO 13850).
Die Anlage darf eine Länge von 100 Metern nicht überschreiten (**Abb. 1**).

Die Dezentrierung des Produkts ΔL darf folgenden Höchstwert nicht überschreiten: $\Delta L_{max} = 10\% \times \frac{L1 + L2}{2}$

HINWEIS: Seilzugnotschalter mit Silikonbalg und Rücksetz-Drucktastenschalter (XY2CEDD2...) wurden zum Schalten in einem Temperaturbereich von max. -40°C bis 70°C konzipiert. Der Seilzugnotschalter ist nur eine Komponente der gesamten Installation; für einen ordnungsgemäßen Betrieb muss die gesamte Ausrüstung regelmäßig gewartet werden (siehe Abschnitt über die Wartung). Bei besonders rauen Umgebungsbedingungen müssen zusätzliche Schutzvorrichtungen implementiert werden.

Die Installation hat bei einer Umgebungstemperatur zu erfolgen, die dem durchschnittlichen Betriebstemperaturbereich entspricht.
Die maximale Kabellänge muss mit akzeptablen Temperaturschwankungen kompatibel sein (**Abb. 2**).

● Installation (Abb. 3)

1. Das Gerät ① mithilfe von 4 M6-Zylinderkopfschrauben über die Schraublöcher ② auf einer starren Unterlage befestigen (Anzugsmoment = $4 \pm 0,5$ Nm).
2. Die Kabelführungen ③ in der vorgegebenen Entfernung sicher an starren Elementen anbringen.
3. Die Endfedern ④ und ⑤ an einem starren Element befestigen.
4. Die Abdeckung des Geräts ① entfernen, hierzu die 6 Schrauben ⑥ lösen (Abb. 4).
5. Die Nocke ⑦ mithilfe der Ausgleichsscheibe ⑧ gegenüber dem Aktor ⑨ zentrieren (Abb. 4).
6. Die Kabel ⑩ und ⑪ mithilfe der Kabelschelle ⑫ an den Endfedern ④ und ⑤ befestigen.
7. Die Kabel ⑩ und ⑪ durch sämtliche Kabelführungen ③ ziehen.
8. Die Kabel ⑩ und ⑪ mit dem Produkt ① verbinden.

8a. Einsatz von Spannschlüssern (Abb. 3 und 5A)

1. Die Kabel ⑩ und ⑪ mithilfe einer Kabelschelle ⑫ mit den Spannschlüssern ⑦ verbinden.
2. Die 2 Spannschlüssler ⑦ über ein Teil der Kabel ⑩ und ⑪ mit dem Gerät ① verbinden, hierzu das Kabel durch die Kabelführungen ③ ziehen und Kabelschellen ⑫ verwenden.
3. Die Spannung der Kabel ⑩ und ⑪ durch Drehen der Spannschlüssler ⑦ anpassen.

8b. Einsatz von Spanngeräten (Abb. 5B und 6)

1. Schrauben Sie die Frontringe XY2CZ501 ab und ersetzen Sie sie durch Spanngeräte XY2CZ213 (**Abb. 6A**).
2. Durchtrennen Sie das Kabel an der Mittelachse des Geräts (**Abb. 6B**).
3. Isolieren Sie das Kabel über eine Länge von 200 mm ab und führen Sie es in das Spanngerät ein (**Abb. 6C**).
4. Spannen Sie die Kabel ⑩ und ⑪ durch Drehen des Spanngeräts (**Abb. 6D**).
5. Locken Sie nach Bedarf die Kabelspannung (**Abb. 6E**).

HINWEIS: Eine Liste mit Zubehör und Federn ist im Katalog von Telemecanique Sensors verfügbar. Eine Unterlage oder ein Element kann als «starr» bezeichnet werden, wenn die Fähigkeit zur Unterstützung einer Last von 2.000 N in alle Belastungsrichtungen gegeben ist.

● Einstellung

1. Ziehen Sie die Kabel ⑩ und ⑪ fest, bis die Federn ④ und ⑤ den Einstellungspunkt (**Abb. 7A**) erreichen. Sobald ein Kräftegleichgewicht erzielt ist, kann die Ausgleichsscheibe entfernt werden.
2. Entfernen Sie die Scheibe ⑧ (**Abb. 8**) und vergewissern Sie sich anhand der Markierungen ⑨, dass die Nocke ⑦ nach wie vor gegenüber dem Aktor ⑨ zentriert ist.
3. Spannen Sie das Gerät durch Drücken der Verriegelungstaste ⑩. Dabei ist ein Klicken zu hören (**Abb. 8**).

*** Einstellung der 1. Seite:**

4. Entriegeln Sie das Gerät durch Ziehen am Kabel ⑩ (**Abb. 5**).
5. Stellen Sie anhand der Markierungen ⑨ sicher, dass die Nocke ⑦ nach wie vor gegenüber dem Aktor ⑨ zentriert ist (**Abb. 4A**).
6. Wiederholen Sie nach Bedarf die Schritte 1, 3, 4 und 5, bis die Installation stabil ist.

*** Einstellung der 2. Seite:**

7. Entriegeln Sie das Gerät durch Ziehen am Kabel ⑪ (**Abb. 5**).
8. Stellen Sie anhand der Markierungen ⑨ sicher, dass die Nocke ⑦ nach wie vor gegenüber dem Aktor ⑨ zentriert ist (**Abb. 4A**).
9. Wiederholen Sie nach Bedarf die Schritte 1, 3, 7 und 8, bis die Installation stabil ist.
10. Bringen Sie die Abdeckung mithilfe der 6 Schrauben ⑥ am Gerät ① an (Anzugsmoment = $1,5 \pm 0,1$ Nm) oder fahren Sie mit dem Verkabelungsschritt fort (**Abb. 9**).

*** Einfluss der Temperatur auf das Gerät**

Temperaturschwankungen haben eine Weitung der Kabel zur Folge.
Die Bewegung der Federbügel muss innerhalb der Betriebszone (**Abb. 7B**) liegen und darf niemals in die verbotene Zone (roter Bereich) eindringen (**Abb. 7C**).

● Verkabelung (Abb. 10)

1. Entfernen Sie die Abdeckung des Geräts ① durch Lösen der 6 Schrauben ⑥.
2. Schrauben Sie je nach gewünschtem Eingangspunkt die Kappe ⑦ oder den Verschlussstopfen ⑧ los.
3. Bringen Sie den Kabelstutzen an (nicht im Lieferumfang enthalten).
4. Falls erforderlich, befestigen Sie den Verschlussstopfen ⑧ und die zugehörige Mutter erneut im leeren Loch (Anzugsmoment = $1 \pm 0,1$ Nm).
5. Heben Sie den Schutzfilm ⑨ an, ohne ihn zu beschädigen.
6. Schließen Sie die Stromkabel an die Schraubklemmen ⑩ an (Anzugsmoment = $1 \pm 0,2$ Nm).
7. Vergewissern Sie sich, dass keine Kabel durch den Bereich des Reset-Schalters ⑪ geführt sind.
8. Bringen Sie den Schutzfilm ⑨ vorsichtig wieder in Position.
9. Befestigen Sie die Abdeckung mithilfe der 6 Schrauben ⑥ am Gerät ① (Anzugsmoment = $1,5 \pm 0,1$ Nm).

HINWEIS: Version XY2CED H7 (starrer Schlauchanschluss): siehe **Abb. 11**.**● Wartung**

- Der ordnungsgemäße Betrieb des XY2CED und die fehlerfreie Funktionsweise der gesamten Betriebslinie müssen regelmäßig in Anlehnung an die für die Anwendung erforderliche Sicherheitsstufe überprüft werden (z. B. Anzahl der Betriebsvorgänge, Grad der Umweltbelastung usw.).
- Beim Austausch des Reaktivierungsschalters und/oder der Kontrolleuchte ist das Diagramm (**Abb. 12**) zu beachten.
- Beim Austausch der Beleuchtungseinheit ist das Diagramm (**Abb. 13**) zu beachten, d. h. die Arbeitsschritte 1 und 2 für den Ausbau sowie die Arbeitsschritte 3 und 4 für den Einbau.

HINWEIS: Bei der regelmäßigen Wartung ist Folgendes zu überprüfen:

- Das Anzugsmoment der Schrauben und XY2CED-Komponenten sowie der anderen Zubehörteile (Spannschloss, Kabelschelle, Kabelführung usw.).
- Der Zustand des Kabels und der zugehörigen Komponenten (Spannschloss, Kabelschelle, Kabelführung usw.).
- Der Kabelmantel darf durchaus Anzeichen einer leichten Abnutzung aufweisen, dies darf jedoch nicht die Bewegungsfreiheit des Kabels innerhalb der Zubehörteile behindern. Bei einer Beschädigung des Kabelmantels ist das Kabel auszutauschen.
- Der Zustand der XY2CED-Faltenbalge. Es dürfen weder Löcher noch Risse vorhanden sein. Bei einer Abnutzung der Faltenbalge muss der XY2CED ausgewechselt werden.
- Federspannung: Die Federbügel müssen sich innerhalb der Betriebszone befinden (**Abb. 7B**).
- Reaktivierung des Produkts: Am Kabel ziehen, sicherstellen, dass die Anlage angehalten ist und Gerät reaktivieren.

● Demontage/Recycling

Das Kabel ⑩ und ⑪ vor dem XY2CED demontieren.

HINWEIS: Der interne Funktionsmechanismus und die elektrischen Kontaktblöcke sind mit Federn ausgestattet, die ein Fortschleudern von Einzelteilen verursachen können.

Ⓧ Elektrische Geräte dürfen nur von Fachpersonal installiert, betrieben, gewartet und instand gesetzt werden.
Schneider Electric haftet nicht für Schäden, die aufgrund der Verwendung dieses Materials entstehen.

© 2017 Schneider Electric. "All Rights Reserved."

es INTERRUPTOR DE PARO DE EMERGENCIA A CABLE

Resistencia mecánica: 60000 ciclos operativos

▲ PELIGRO**RIESGO DE LESIONES FÍSICAS**

- Antes de reiniciar, inspeccione el cable en su totalidad para identificar el motivo por el que se ha producido la solicitud de la parada de emergencia.
- Utilice únicamente los accesorios y cables de Ø 5 mm de Telemecanique Sensors.
- Fije el producto al soporte con la ayuda de 4 tornillos.
- Monte el producto respetando las limitaciones de centrado indicadas en la fig. 1.
- Utilice únicamente contactos NC para la función de seguridad de parada de emergencia.
- Deben utilizarse obligatoriamente 2 resortes de extremidad XY2CZ712.
- Ponga las guías de cable o las poleas a una distancia de 3 m como mínimo y 5 m como máximo.
- Retire todos los objetos situados sobre el cable o que lo cubran.
- Asegúrese de que el cable puede moverse con holgura.
- Asegúrese de que es posible acceder al cable a lo largo de toda la zona de tracción.
- Una vez cerrada la tapa, compruebe que ninguno de los componentes del dispositivo presenta deformaciones provocadas por un cable eléctrico.
- Compruebe que la tapa se ha cerrado correctamente.
- Compruebe que el dispositivo, el cable y los accesorios están correctamente fijados.
- Compruebe la instalación, la configuración y el funcionamiento del producto según indica la información incluida en este manual de instrucciones.
- Compruebe que los cables, los accesorios y el XY2CED funcionen correctamente tras la instalación y tras cualquier intervención en la instalación.

Si no se siguen estas instrucciones, pueden producirse lesiones graves o incluso la muerte.**▲ ▲ PELIGRO****RIESGO DE DESCARGA ELÉCTRICA, EXPLOSIÓN O ARCO ELÉCTRICO**

- Antes de cualquier intervención, desconecte la fuente de alimentación del equipo que actúa como soporte.
- Antes de cualquier intervención, desconecte la fuente de alimentación del dispositivo.
- Tenga cuidado de no dañar las piezas del soporte que normalmente reciben alimentación.
- Realice una inspección visual para comprobar que el producto está en buen estado.
- Utilice el equipo de protección personal adecuado (PPE) y siga las instrucciones pertinentes para los entornos eléctricos (consulte NFPA 70E).
- Utilice siempre un aparato de medición eléctrica adecuado para confirmar que la instalación está apagada en su totalidad.
- Utilice un casquillo para paso de cable IP66.
- Proteja la instalación contra sobretensiones de alimentación.

Si no se siguen estas instrucciones, pueden producirse lesiones graves o incluso la muerte.**▲ ADVERTENCIA****RIESGO DE LESIONES FÍSICAS**

- Fije la zona de tracción del cable.
- No tire del cable mientras esté ajustando la tensión del cable.
- Compruebe la estanquidad de los componentes, tales como fuelles, juntas, botón pulsador, luz piloto, etc.
- Asegúrese de que el producto está acoplado en el mismo eje que el cable.
- Configure el dispositivo según la temperatura ambiente.
- Asegure el fácil acceso a la zona del botón de reseteo.
- Retire el cable antes de desmontar el XY2CED.

Si no se siguen estas instrucciones, podrían ocasionarse lesiones graves o mortales, o daños en el equipo.**● Limitaciones de instalación**

La instalación debe ser horizontal y rectilínea.

Toda la longitud del cable debe ser visible desde el dispositivo de parada de emergencia (ISO 13850).

La longitud máxima de la instalación no puede sobrepasar los 100 m (656 ft) (fig. 1).

El descentrado del producto ΔL no puede ser superior a: $\Delta L_{max} = 10\% \times \frac{L1 + L2}{2}$

NOTA : Los interruptores de paro de emergencia a cable con fuelles de silicona y pulsador de reseteo con fuelle (XY2CEDD2...) están diseñados para conmutar en un rango de temperatura de funcionamiento máxima de -40 °C a 70 °C. El interruptor de paro de emergencia a cable es sólo uno de los componentes de la instalación; es necesario comprobar periódicamente el funcionamiento correcto del equipo en su totalidad (consulte la sección de mantenimiento). En caso de condiciones ambientales especialmente adversas, se implementarán dispositivos de protección adicionales.

La instalación debe realizarse con una temperatura ambiente que corresponde a la media del rango de temperatura de funcionamiento.

La longitud máxima de cable debe ser compatible con las diferencias de temperatura admisibles (fig. 2).

● Instalación (fig. 3)

1. Fije el dispositivo ① a un soporte rígido mediante 4 tornillos de cabeza cilíndrica M6 a través de los orificios ② (par de apriete= $4 \pm 0,5$ Nm).
2. Fije con firmeza las guías de cable ⑤ a los elementos rígidos respetando la distancia especificada.
3. Coloque los resortes de extremidad ④ y ④ en un elemento rígido.
4. Retire la cubierta del dispositivo ① retirando los 6 tornillos ⑥ (fig. 4).
5. Mantenga la leva ⑨ centrada en relación con el actuador ⑩ mediante el distanciador de ajuste ⑪ (fig. 4).
6. Conecte los cables ③ y ③ a los resortes de extremidad ④ y ④ mediante una abrazadera para cables ⑦.
7. Pase los cables ③ y ③ por todas las guías de cable ⑤.
8. Conecte los cables ③ y ③ al producto ①.

8a. Uso del tensor (fig. 3 y 5A)

1. Conecte los cables ③ y ③ a los tensores ⑦ mediante una abrazadera para cables ⑦.
2. Conecte los 2 tensores ⑦ al dispositivo ① con un trozo de cable ③ y ③ pasando por las guías de cable ⑤ y utilizando abrazaderas de cables ⑦.
3. Apriete los cables ③ y ③ girando los tensores ⑦.

8b. Uso del tensor de trinquete (fig. 5B y 6)

1. Desenrosque los anillos frontales XY2CZ501 y sustitúyalos por los tensores de trinquete XY2CZ213 (fig. 6A).
2. Corte el cable por el eje central del dispositivo (1) (fig. 6B).
3. Saque el cable 200 mm (7.87 in) y páselo por el tensor de trinquete (fig. 6C).
4. Apriete los cables ③ y ③ girando el tensor de trinquete (fig. 6D).
5. Si es necesario, afloje los cables (fig. 6E).

NOTA: Encontrará la lista de accesorios y resortes en el catálogo de Telemecanique Sensors. Un soporte o un elemento puede describirse como "rígido" si admite una carga de 2.000 N en cualquier dirección de esfuerzo.

● Configuración

1. Apriete los cables ③ y ③ hasta que los resortes ④ y ④ alcancen el punto de ajuste (fig. 7A). Una vez que las fuerzas estén equilibradas, puede retirarse el distanciador.
2. Retire el distanciador ⑪ (fig. 8) y compruebe que la leva ⑨ permanezca centrada en relación con el actuador ⑩ mediante los marcadores ⑫ (fig. 4A).
3. Arme el dispositivo presionando el bloqueo ⑬; se oirá un "clic" (fig. 8).

• Configuración del primer lado :

4. Accione el dispositivo tirando del cable ③ (fig. 5).
5. Compruebe que la leva ⑨ permanezca centrada en relación con el actuador ⑩ mediante los marcadores ⑫ (fig. 4A).
6. Si es necesario, repita los pasos 1, 3, 4 y 5 hasta que la instalación sea estable.

• Configuración del segundo lado :

7. Accione el dispositivo tirando del cable ③ (fig. 5).
8. Compruebe que la leva ⑨ permanezca centrada en relación con el actuador ⑩ mediante los marcadores ⑫ (fig. 4A).
9. Si es necesario, repita los pasos 1, 3, 7 y 8 hasta que la instalación sea estable.
10. Coloque la tapa en el dispositivo ① mediante los 6 tornillos ⑭ (par de apriete = $1,5 \pm 0,1$ Nm) o vaya al paso del cableado (fig. 9).

• Efecto de la temperatura en el producto.

La variación de la temperatura provoca la dilatación de los cables.

Los ganchos de los muelles deben desplazarse por la zona de funcionamiento (fig. 7B), pero nunca se deben encontrar dentro de la zona prohibida (zona roja) (fig. 7C).

● Cableado (fig. 10)

1. Retire la cubierta del dispositivo ① desatornillando los 6 tornillos ⑭.
2. Extraiga la tapa ⑮ o quite los tornillos del tapón obturador ⑯ en función del punto de entrada deseado.
3. Coloque el casquillo para paso de cable (no suministrado).
4. Si es necesario, coloque de nuevo el tapón obturador ⑯ y su tuerca en el orificio vacío (par de apriete = $1 \pm 0,1$ Nm).
5. Levante la hoja protectora ⑰ sin dañarla.
6. Conecte los cables eléctricos a los terminales de los tornillos de entrada ⑱ (par de apriete = $1 \pm 0,2$ Nm).
7. Compruebe que no pasan cables por el área del interruptor de puesta a cero ⑲.
8. Vuelva a colocar con cuidado la hoja protectora ⑰.
9. Coloque la tapa en el dispositivo ① mediante los 6 tornillos ⑭ (par de apriete = $1,5 \pm 0,1$ Nm).

NOTA: Versión XY2CED... H7 (conexión con tubo rígido): consulte la fig. 11**● Mantenimiento**

- Se debe revisar regularmente el correcto funcionamiento del XY2CED y de su línea de accionamiento en función del nivel de seguridad requerido por la aplicación (p. ej., número operaciones, nivel de contaminación medioambiental, etc.).
- La sustitución del botón de restablecimiento o de la luz piloto debe realizarse siguiendo el diagrama (fig. 12).
- La sustitución del bloque de iluminación debe realizarse siguiendo el diagrama (fig. 13), es decir: operaciones 1 y 2 para el desmontaje, y operaciones 3 y 4 para el montaje.

NOTA :Durante el mantenimiento periódico se debe comprobar lo siguiente:

- Par de apriete de los tornillos y los componentes de XY2CED, así como de otros accesorios (tensor de tornillo, abrazadera para cables, guía de cable, etc.).
- Estado correcto del cable y de los elementos relacionados (tensor de tornillo, abrazadera para cables, guía de cable, etc.).
- La funda del cable puede mostrar signos de desgaste, pero esto no debe impedir el movimiento del cable en los accesorios. Si la funda del cable está dañada, cambie el cable.
- Buen estado de los fuelles del dispositivo XY2CED. No pueden estar agujereados ni agrietados. Si los fuelles están desgastados, cambie el dispositivo XY2CED.
- Tensión de los resortes: Los ganchos de los muelles deben estar dentro de la zona de funcionamiento (fig. 7B)
- Restablecimiento del producto: Tire del cable, compruebe que se haya detenido la instalación y restablezca el producto.

● Desmontaje/Reciclaje

Desmante el cable ③ y ③ antes que el XY2CED.

NOTA : El mecanismo interno y los bloques de contactos eléctricos tienen resortes que pueden provocar que algunas piezas salgan despedidas.

es Sólo el personal de servicio cualificado podrá instalar, utilizar, reparar y mantener el equipo eléctrico. Schneider Electric no asume las responsabilidades que pudieran surgir como consecuencia de la utilización de este material.

© 2017 Schneider Electric. "All Rights Reserved."

it INTERRUPTORE A FUNE PER ARRESTO DI EMERGENZA

Resistenza meccanica: 60000 cicli operativi

▲ PERICOLO**RISCHIO DI LESIONI FISICHE**

- Ispezionare il cavo nella sua interezza per individuare la causa dell'ordine di arresto di emergenza prima di riavviare.
- Utilizzare solo cavi da Ø5 mm e accessori per sensori Telemecanique.
- Installare il prodotto all'apposito supporto utilizzando 4 viti.
- Montare il prodotto rispettando i vincoli di centratura riportati alla fig.1.
- Utilizzare solo contatti NC per la funzione di arresto di sicurezza.
- L'uso di molle a due estremità XY2CZ712 è obbligatorio.
- Installare i passacavi o le pulegge a non meno di 3 metri e a non più di 5 metri di distanza l'uno dall'altro.
- Rimuovere tutti gli oggetti posizionati sul cavo o di ostacolo ad esso.
- Accertarsi che il cavo sia libero di muoversi.
- Assicurarsi che il cavo sia accessibile lungo tutta la zona di trazione.
- Verificare che nessuno dei componenti del dispositivo venga deformato da un cavo elettrico dopo la chiusura del coperchio.
- Verificare che il coperchio sia chiuso saldamente.
- Verificare che il dispositivo, il cavo e gli accessori siano saldamenti installati.
- Controllare l'installazione, l'impostazione e il funzionamento del prodotto in base alle informazioni contenute nel presente manuale di istruzioni.
- Verificare il corretto funzionamento del XY2CED, di cavi e accessori dopo l'installazione e dopo ogni intervento effettuato.

Il mancato rispetto di queste istruzioni provocherà il decesso o lesioni gravi.**▲▲ PERICOLO****RISCHIO DI SCOSSE ELETTRICHE, ESPLOSIONE O ARCO ELETTRICO**

- Prima di ogni intervento, rimuovere l'alimentazione dell'apparecchiatura di supporto.
- Prima di ogni intervento, rimuovere l'alimentazione al dispositivo.
- Fare attenzione a non danneggiare le parti del supporto che sono normalmente alimentate.
- Completare un'ispezione visiva per verificare che il prodotto sia in buone condizioni.
- Utilizzare dispositivi di protezione individuali adeguati e seguire le istruzioni raccomandate per ambienti elettrici (vedere NFPA 70E).
- Utilizzare un dispositivo di misurazione elettrica per verificare che tutta l'installazione sia fuori tensione.
- Usare un premistoppa IP66.
- Proteggere l'installazione da picchi di tensione.

Il mancato rispetto di queste istruzioni provocherà il decesso o lesioni gravi.**▲ ATTENZIONE****RISCHIO DI LESIONI FISICHE**

- Proteggere la zona di trazione del cavo.
- Non tirare il cavo durante la regolazione della sua tensione.
- Verificare la stabilità di parti come soffiotti, guarnizioni, pulsante, led pilota, ecc.
- Accertarsi che il prodotto sia fissato lungo lo stesso asse del cavo.
- Configurare il dispositivo in base alla temperatura ambiente.
- Accertarsi che l'area del pulsante di ripristino rimanga sempre accessibile.
- Rimuovere il cavo prima di smantellare l'unità XY2CED.

La mancata osservanza di queste istruzioni può causare il decesso, lesioni gravi o danni all'apparecchiatura.**● Vincoli per l'installazione**

L'installazione deve essere orizzontale e rettilinea.

L'intera lunghezza del cavo deve essere visibile dal dispositivo di arresto di emergenza (ISO 13850).

La lunghezza massima dell'installazione non deve superare i 100 m (fig.1).

La decentrata del valore ΔL del prodotto non deve superare: $\Delta L_{max} = 10\% \times \frac{L1 + L2}{2}$

NOTA : Gli interruttori a fune per l'arresto di emergenza con soffiotti in silicene e pulsante di reimpostazione (XY2CEDD2...) sono progettati per attivarsi con un intervallo di temperatura di esercizio massimo da -40°C a 70°C. L'interruttore a fune per l'arresto di emergenza è solo un componente dell'intero impianto, il funzionamento corretto di tutto l'impianto deve essere verificato regolarmente (vedere la sezione relativa alla manutenzione). In presenza di condizioni ambientali particolarmente ostili, è richiesta l'installazione di ulteriori dispositivi di protezione.

L'installazione deve essere eseguita con una temperatura ambiente corrispondente alla media dell'intervallo di temperatura operativa.

La lunghezza massima del cavo deve essere compatibile con differenze di temperatura accettabili (fig. 2).

● Installazione (fig. 3)

1. Montare il dispositivo ① su un supporto rigido utilizzando 4 viti ② (coppia di serraggio = 4±0,5 N.m).
2. Fissare saldamente le guide dei cavi ③ agli elementi rigidi in base alla distanza specificata.
3. Collegare le molle terminali ④ e ⑤ a un elemento rigido.
4. Rimuovere il coperchio dal dispositivo ① svitando le 6 viti ⑥ (fig. 4).
5. Mantenere l'eccentrico ⑦ centrato sull'attuatore ⑧ utilizzando il distanziatore ⑨ (fig.4).
6. Collegare i cavi ⑩ e ⑪ alle molle terminali ④ e ⑤ utilizzando un morsetto ⑫.
7. Fare passare i cavi ⑩ e ⑪ attraverso tutte le guide ③.
8. Collegare i cavi ⑩ e ⑪ al prodotto ①.

8a. Uso del tenditore (fig. 3 e 5A)

1. Collegare i cavi ⑩ e ⑪ ai tenditori ⑬ utilizzando un morsetto ⑫.
2. Collegare i 2 tenditori ⑬ al dispositivo ① con una parte di cavo ⑩ e ⑪ passando attraverso le guide dei cavi ③ e utilizzando dei morsetti ⑫.
3. Stringere i cavi ⑩ e ⑪ girando i tenditori ⑬.

8b. Uso del tendicavo (fig. 5B e 6)

1. Svitare gli anelli frontali XY2CZ501 e sostituirli con i tendicavi XY2CZ213 (fig. 6A).
2. Tagliare il cavo sull'asse centrale del dispositivo (1) (fig. 6B).
3. Spelare il cavo di 200 mm/7,87 pollici e farlo passare nel tendicavo (fig. 6C).
4. Stringere i cavi ⑩ e ⑪ girando il tendicavo (fig. 6D).
5. Se necessario, allentare i cavi (fig. 6E).

NOTA: l'elenco di accessori e molle è disponibile nel catalogo di Sensori Telemecanique. Un supporto o elemento può essere descritto come "rigido" se è capace di sopportare un carico di 2.000 N in tutte le direzioni di sollecitazione.

● Impostazione

1. Serrare i cavi ⑩ e ⑪ fino a quando le molle ④ e ⑤ raggiungono il punto di impostazione (fig. 7A). Quando le forze sono bilanciate, è possibile rimuovere il distanziatore.
2. Rimuovere il distanziatore ⑨ (fig. 8) e verificare che l'eccentrico ⑦ rimanga centrato sull'attuatore ⑧ utilizzando i segni ⑩ (fig. 4A).
3. Armare il dispositivo premendo il blocco ⑬; si sentirà un "click" (fig. 8).

*** Impostazione del primo lato:**

4. Azionare il dispositivo tirando il cavo ⑩ (fig. 5).
5. Verificare che l'eccentrico ⑦ rimanga centrato sull'attuatore ⑧ utilizzando i segni ⑩ (fig. 4A).
6. Se necessario, ripetere i passaggi 1, 3, 4 e 5 fino a quando l'installazione risulta stabile.

*** Impostazione del secondo lato:**

7. Azionare il dispositivo tirando il cavo ⑪ (fig. 5).
8. Verificare che l'eccentrico ⑦ rimanga centrato sull'attuatore ⑧ utilizzando i segni ⑩ (fig. 4A).
9. Se necessario, ripetere i passaggi 1, 3, 7 e 8 fino a quando l'installazione risulta stabile.
10. Montare il coperchio sul dispositivo ① utilizzando le 6 viti ⑥ (coppia di serraggio = 1.5±0,1 Nm) o passare al cablaggio (fig. 9).

*** Effetto della temperatura sul prodotto.**

Una variazione della temperatura causa la dilatazione dei cavi.

Le staffe delle molle devono muoversi all'interno dell'area operativa (fig. 7B) e non devono mai trovarsi nell'area proibita (area rossa) (fig. 7C).

● Cablaggio (fig. 10)

1. Rimuovere il coperchio dal dispositivo ① svitando le 6 viti ⑥.
2. Rimuovere il cappuccio ⑬ o svitare il tappo ⑭ a seconda del punto di ingresso desiderato.
3. Montare il premistoppa (non in dotazione).
4. Se necessario, rimontare il tappo cieco ⑮ e il relativo dado nel foro vuoto (coppia di serraggio = 1±0,1 Nm).
5. Sollevare il foglio di protezione ⑯ senza danneggiarlo.
6. Collegare i cavi elettrici ai terminali delle viti della brida ⑰ (coppia di serraggio = 1±0,2 Nm).
7. Verificare che nell'area dell'interruttore di ripristino ③ non passino cavi.
8. Riposizionare con cura il foglio di protezione ⑯.
9. Montare il coperchio sul dispositivo ① utilizzando le 6 viti ⑥ (coppia di serraggio = 1,5±0,1 Nm)

NOTA: versione XY2CED H7 (connessione tubo rigida): vedere fig. 11.**● Manutenzione**

- Il corretto funzionamento di XY2CED e della relativa linea operativa deve essere verificato regolarmente in base al livello di sicurezza richiesto dall'applicazione (ad esempio numero di operazioni, livello di inquinamento ambientale, ecc.).
- La sostituzione del tasto di riarmo e/o del led pilota deve essere eseguita in conformità allo schema (fig. 12).
- La sostituzione del blocco luminoso deve essere eseguita in conformità al diagramma (fig. 13), ossia operazioni 1 e 2 per smantellamento e operazioni 3 e 4 per montaggio.

NOTA: durante le operazioni di manutenzione periodica, verificare quanto segue:

- La coppia di serraggio delle viti e dei componenti XY2CED e gli altri accessori (tenditore, morsetto, guida cavi, ecc.).
 - La condizione ottimale del cavo e degli altri componenti associati (tenditore, morsetto, guida cavi, ecc.).
- Il rivestimento del cavo può mostrare segni di leggera usura ma questo non deve bloccare il movimento del cavo all'interno dei relativi accessori. Se il rivestimento del cavo è danneggiato, sostituire il cavo.
- La condizione ottimale dei soffiotti di XY2CED. Non devono essere presenti fori né tagli. Se i soffiotti sono usurati, sostituire l'intero prodotto XY2CED.
 - Tensione della molla: Le staffe delle molle devono trovarsi all'interno dell'area operativa (fig.7B)
 - Riarmo prodotto: Tirare il cavo, verificare che l'installazione sia arrestata e riarmare il prodotto.

● Smantellamento/Smaltimento

Smantellare il cavo ⑩ e ⑪ prima del XY2CED.

NOTA: il meccanismo interno e i blocchi dei contatti elettrici sono dotati di molle che possono far saltare componenti fuori dal prodotto.

Le apparecchiature elettriche devono essere installate, usate e riparate solo da personale qualificato. Schneider Electric non assume nessuna responsabilità per qualunque conseguenza derivante dall'uso di questo materiale.

© 2017 Schneider Electric. "All Rights Reserved."

XY2CEDB●●●● / XY2CEDD●●●●**(zh)** 紧急停止拉绳开关

机械耐久性：60000 次操作循环

▲ 危險**人身伤害危險**

- 在重新启动之前，检查线缆是否完整以确定紧急停止指令的原因。
- 只可使用 Telemecanique Sensors 附件和 Telemecanique Sensors Ø5 mm 线缆。
- 用 4 颗螺钉将产品安装在其支架上。
- 按照图 1 所示的定心约束安装产品。
- 对于紧急停止安全功能，只可使用常闭触点。
- 必须使用 2 根 XY2CZ712 末端弹簧。
- 放置线缆导轮或滑轮时，使它们彼此相距既不小于 3 米（9.84 英尺）也不大于 5 米（16.4 英尺）。
- 取下放置在线缆上的或者遮盖线缆的物体。
- 确保线缆可自由移动。
- 确保沿着整个牵引区都能触及线缆。
- 当护盖关闭之后，立即核实电气电缆没有导致任何设备组件变形。
- 核实护盖关闭牢固。
- 核实设备、线缆和附件牢固地安装到位。
- 根据本说明手册中提供的信息对产品安装、设置和功能进行检查。
- 当安装完成之后，或者当在装置上进行任何工作之后，核实 XY2CED、线缆和附件工作正常。

不遵照上述指示可导致严重的人身伤害甚至死亡。

▲▲ 危險**电击、爆炸或电弧危險**

- 在进行任何干预之前，关闭用作支架的设备的电源。
- 在进行任何工作之前，关闭设备的电源。
- 注意不要损坏正常通电的支架的零件。
- 执行目视检查以确保产品处于良好状态。
- 使用合适的个人防护设备（PPE），并遵循电气环境的相关推荐指示。（见 NFPA 70E）。
- 务必使用合适的电动测量设备以确认整个装置已经断电。
- 使用 IP66 电缆密封套。
- 避免装置遭遇电力激增。

不遵照上述指示可导致严重的人身伤害甚至死亡。

▲ 警告**人身伤害危險**

- 安装必须水平和直线。
- 调整线缆松紧度时，切勿拉扯线缆。
- 检查零件的松紧度，例如波纹管、垫圈、按钮和指示灯等。
- 确保产品沿着与线缆相同的轴线锚固。
- 根据环境温度配置设备。
- 确保复位按钮区仍可触及。
- 在拆卸 XY2CED 之前取下线缆。

不遵照上述指示可导致死亡、重伤或者设备损坏。

● 安装约束

装置必须呈直线排列。
从紧急停止设备（ISO 13850）处必须能够看见完整长度的线缆。
装置的最大长度不得超过 100 米（328 英尺）（见图 1）

产品的偏心量 ΔL 不得超过： $\Delta L_{max}=10\% \times \frac{L1+L2}{2}$

注意：急停止拉绳开关（具有硅胶波纹管 and 带护罩复位按钮）（XY2CEDD2..）设计用于在最大工作温度范围 -40° C 至 70° C 下工作。紧急停止拉绳开关仅为整个安装的一个部件，必须定期检查整个设备的正确运行情况（请参见维护部分）。如果处于特别苛刻的环境条件下，必须安装附加防护装置。

必须在与工作温度范围平均值相符合的环境下执行安装。

线缆最大长度必须与可接受的温度差异相符（见图 2）。

● 安装（见图 3）

- 使用 4 颗 M6 圆柱头螺钉，经由孔口 ②，将设备 ① 安装至刚性支架上（拧紧力矩 = 4±0.5 N.m/2.95±0.37 lb.ft）。
- 按照规定的距离，将线缆导轮 ⑤ 牢牢地固定在刚性元件上。
- 将末端弹簧 ④ 和 ⑥ 附着到刚性元件上。
- 旋下 6 颗螺钉 ⑧，将护盖从设备 ① 上取下（见图 4）。
- 使用调整垫片 ⑩，保持凸轮 ⑨ 相对于致动器 ⑩ 处于中心位置（见图 4）。
- 使用线缆夹 ⑪，将线缆 ③ 和 ⑦ 连接至末端弹簧 ④ 和 ⑥ 上。
- 使线缆 ③ 和 ⑦ 穿过所有线缆导轮 ⑤。
- 将线缆 ③ 和 ⑦ 连接至产品 ① 上。

8a. 螺丝扣的使用（见图 3 和 5A）

- 使用线缆夹 ⑪，将线缆 ③ 和 ⑦ 连接至螺丝扣 ⑦ 上。
- 穿过线缆导轮 ⑤，并使用线缆夹 ⑪，将 2 个螺丝扣 ⑦ 连接至带有一部分线缆 ③ 和 ⑦ 的设备 ① 上。
- 转动螺丝扣 ⑦，绷紧线缆 ③ 和 ⑦。

8b. 张紧器的使用（见图 5B 和 6）

- 旋下正面的圆环 XY2CZ501，并用张紧器 XY2CZ213 取代它们（见图 6A）。
- 在设备（1）的中心轴线处剪切线缆（见图 6B）。
- 剥去 200 毫米/7.87 英寸的线缆外皮，将电缆传入张紧器（见图 6C）。
- 转动张紧器，绷紧线缆 ③ 和 ⑦（见图 6D）。
- 如有必要，可松开线缆（见图 6E）。

注意：附件和弹簧清单可见 Telemecanique Sensors 目录。支架或元件如果能够在受到各方向应力的状态下支撑 2.000 N 的负荷，则可能会被描述为“刚性”部件。

● 设置

- 绷紧线缆 ③ 和 ⑦，直到弹簧 ④ 和 ⑥ 到达设置点（见图 7A）。当各种作用力实现平衡之后，可以将垫片取下。
- 取下垫片 ⑪（见图 8），并使用马克笔 ⑬ 确保凸轮 ⑨ 相对于致动器 ⑩ 仍处于中心位置（见图 4A）。
- 按下锁 ⑬ 以加固设备，此时会听到“咔哒”的响声（见图 8）。

*** 设置第一侧：**

- 拉紧线缆 ③ 使设备脱扣（见图 5）。
- 使用马克笔 ⑬ 核实凸轮 ⑨ 相对于致动器 ⑩ 仍处于中心位置（见图 4A）。
- 如有必要，重复第 1、3、4 和 5 步操作，直至装置稳定下来。

*** 设置第二侧：**

- 拉紧线缆 ⑦ 使设备脱扣（见图 5）。
- 使用马克笔 ⑬ 核实凸轮 ⑨ 相对于致动器 ⑩ 仍处于中心位置（见图 4A）。
- 如有必要，重复第 1、3、7 和 8 步操作，直至装置稳定下来。
- 使用 6 颗螺钉 ⑧，将护盖安装至设备 ① 上（拧紧力矩 = 1.5±0.1 Nm/1.1±0.07 lb.ft），或转至接线步骤（见图 9）。

*** 温度对产品的影响。**

温度变化会引起电缆膨胀。
弹簧扣的移动必须限制在工作区之内（见 7B），且绝不允许出现在禁区（红色区域）之内（见图 7C）。

● 接线（图 10）

- 旋下 6 颗螺钉 ②，将护盖从设备 ① 上取下。
- 视所需进入点而定，取下密封盖 ⑭ 或旋下堵塞器 ⑮。
- 安装电缆密封套（未供应）。
- 如有要求，重新将堵塞器 ⑮ 及其螺母安装至空白的孔口中（拧紧力矩 = 1±0.1 Nm/0.73±0.07 lb.ft）。
- 抬起保护板 ⑯，但不要损坏它。
- 将电气电缆连接至偏转线圈螺钉端子 ⑰（拧紧力矩 = 1±0.2 Nm/0.73±0.15 lb.ft）。
- 核实没有任何电缆穿过复位开关区 ⑱。
- 小心地将保护板 ⑯ 放回原位。
- 使用 6 颗螺钉 ②，将护盖安装至设备 ① 上（拧紧力矩 = 1,5±0.1 Nm/1.1±0.07 lb.ft）。

注意：版本 XY2CED ...H7（硬管连接）：见图 11。

● 维护

- 必须根据应用场合要求的安全等级（即工作次数、环境污染等级等），定期对 XY2CED 的正常运行及其工作线路进行检查。
- 重装按钮和/或指示灯的更换必须按照示意图（见图 12）进行。
- 照明块的更换必须按照示意图（见图 13）进行，即第 1 和 2 步操作为拆卸，第 3 和 4 步操作为安装。

注意：在定期维护时，必须检查以下各项：

- 螺钉、XY2CED 组件以及其他附件（螺丝扣、电夹、线缆导轮等）的拧紧力矩。
- 线缆和相关组件（螺丝扣、电夹、线缆导轮等）完好
- 允许线缆护套显露一定程度地磨损和撕裂迹象，但决不允许线缆套阻碍电缆在其附件中的移动。如果线缆护套已损坏，则更换电缆。
- XY2CED 波纹管完好。不得出现任何孔洞或裂纹。如果波纹管已磨破，则更换 XY2CED。
- 弹簧张力：弹簧扣必须位于工作区之内（见图 7B）
- 产品重装：拉动线缆，核实装置已停止，并重装产品。

● 拆卸/回收

在拆卸 XY2CED 之前，先拆卸线缆 ③ 和 ⑦。

注意：内部机构和电气接触块装有可能会产生飞溅零件的装置。

(zh) 电气设备的安装、操作、维修和维护工作仅限于合格人员执行。对于超出本资料所引发的任何后果，Schneider Electric 概不负责。

© 2017 Schneider Electric. “All Rights Reserved.”