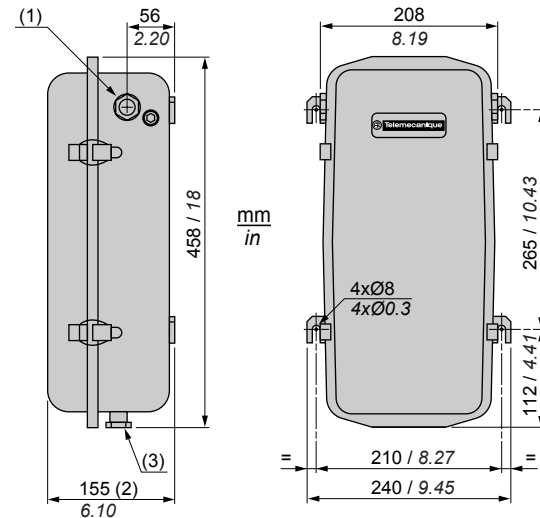
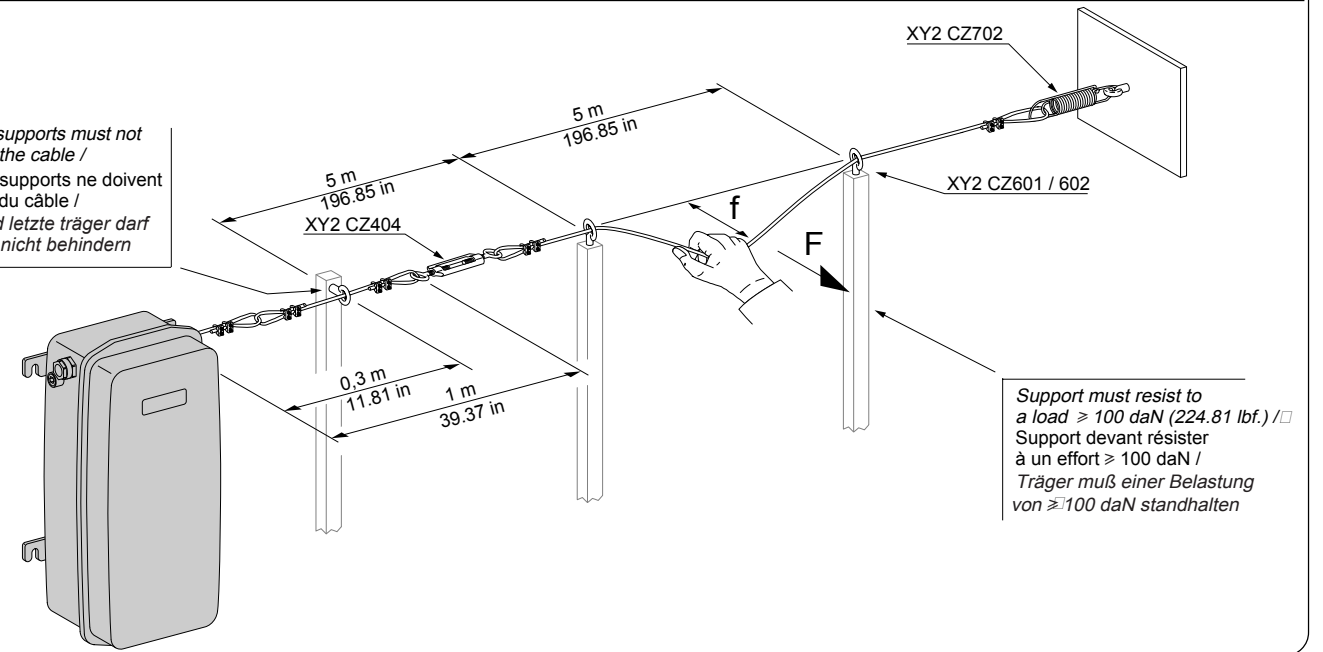


- (1) 2 outlets of the traction cable
 - (2) + 4.92 in for the opening of the door
 - (3) Cable gland for maximum capacity 0.47 in
- (1) 2 sorties de câble de traction
 - (2) + 125 mm (4.92 in) pour débattement de la porte
 - (3) Presse-étoupe pour capacité maximale 12 mm (0.47 in)
- (1) 2 Ausgänge des Zugseils
 - (2) + 125 mm (4.92 in) für das Öffnen der Tür
 - (3) Stopfbuchse, max. Aufnahmefähigkeit 12 mm



The 1st, 2nd and last supports must not hinder the traction of the cable /
Les 1^{er}, 2nd et dernier supports ne doivent pas gêner la traction du câble /
Der erste, zweite und letzte Träger darf das ziehen des seils nicht behindern



English
TRIP WIRE SWITCH

Description :

- Cable actuated switch for maximum distances of 2 x 100 meters in a straight line, excluding dead zone.
- The switch is tripped by **traction** as well as by **rupture** of the cable.
- Available with indicator light (dia. 30) for NC+NO version. (Refer to the catalogue for available supply voltages)

Recommendations :

- Recommended cable :
- Cable dia. 3.2 mm, galvanized steel with PVC sheath of any color but red or yellow
- Maximum length : 100 m at both sides of the switch.
- Recommended cable expansion coefficient = 0,0115 mm/meter of cable / °C
- Adjust the product to the average utilization temperature.

Installation of the device:

- The device must be mounted vertically with the cable entry at the bottom for electrical connection.
- Fix the device **solidly** on its support, that must resist to a load of minimum 100 daN.
- Maintain the supporting surface of the device.
- Fix the cable supports on rigid elements.
- Use the supports **XY2 CZ601** or **XY2 CZ602**.
- The tripping force **F** is less than 20 daN and the tripping deflection **f** is less than 400 mm at any point in the working area.

Français
INTERRUPTEUR A COMMANDE PAR CABLE

Description :

- Interrupteur par câble pour distances maxi de 2 fois 100 mètres en ligne droite, hors zone morte.
- Le déclenchement de l'appareil s'obtient aussi bien à la **traction** qu'à la **rupture** du câble.
- Existe avec voyant de signalisation Ø 30 sur version O+F. (Voir catalogue pour tension).

Recommandations :

- Câble préconisé :
- Câble Ø 3,2 mm, type acier galvanisé gain PVC, couleur de la gaine : toutes sauf rouge ou jaune.
- Longueur maxi : 100 m de part et d'autre de l'appareil.
- Coefficient de dilatation du câble préconisé = 0,0115 mm/mètre de câble / °C
- Régler le produit à la température moyenne d'utilisation.

Installation de l'appareil :

- L'appareil doit être monté verticalement, avec l'entrée vers le bas, pour le raccordement électrique.
- Fixer **solidement** l'appareil sur son support, qui doit résister à un effort de 100 daN minimum.
- Soigner le plan d'appui de l'appareil.
- Fixer les supports de câble sur des éléments rigides.
- Utiliser les supports **XY2 CZ601** ou **XY2 CZ602**.
- L'effort de déclenchement **F** est inférieur à 20 daN et la course de déclenchement **f** est inférieure à 400 mm, en tout point de la zone de travail.

Deutsch
SEILZUG-SCHALTER

Beschreibung :

- Schalter: Seilzugbetätigte Not-Aus-Einrichtung für maximale Entfernungen von 2 x 100 Metern in gerader Linie, ausschließlich des toten Bereichs.
- Das Schalten des Gerätes wird durch **Ziehen** ebenso wie durch **Bruch** des Kabels ausgelöst.
- Mit Meldeleuchte (Ø 30) für Version mit Öffner und Schließer (NC+NO) erhältlich (verfügbare Netzspannungen siehe Katalog).

Empfehlungen :

- Empfohlenes Seil :
- Seil Ø 3,2 mm, galvanisierter Stahl mit rote PVC-Ummantelung, Farbe der Ummantelung: alle, mit Ausnahme von rot und gelb.
- Max. Länge : 100 m auf beiden Seiten des Gerätes.
- Empfohlener Ausdehnungskoeffizient des Seils = 0,0115 mm/Meter Seil / °C
- Das Produkt auf die durchschnittliche Einsatztemperatur einstellen.

Installation des Gerätes:

- Das Gerät muss vertikal, mit der Kabeleinführung für den elektrischen Anschluss nach unten, montiert werden.
- Das Gerät muß **solide** auf seinem Träger befestigt sein, der einer Belastung von min. 100 daN standhalten muß.
- Die Auflagefläche des Gerätes instandhalten.
- Die Seilträger auf starren Elementen befestigen.
- Die Seilführungen **XY2 CZ601** oder **XY2 CZ602** für geradlinige Seile benutzen.
- An jedem beliebigen Punkt im Arbeitsbereich beträgt die Betätigungskraft **F** = 20 daN und der Betätigungsweg weniger als 400 mm.

Español
INTERRUPTOR DE MANDO POR CABLE

Descripción :

- Interruptor por cable para distancias máximas de 200 metros en línea recta, excluida la zona muerta.
- El desenganche del equipo también se efectúa tanto por **tracción** como por la **ruptura** del cable.
- Disponible con LED de señalización (Ø 30) para la versión NA+NC.
- Véase el catálogo para obtener información sobre la tensión.

Recomendaciones :

- Cable aconsejado :
- Cable de Ø 3,2 mm, acero galvanizado, con envoltura PVC de cualquier color salvo roja o amarilla.
- Longitud máxima: 100 m a ambos lados del interruptor.
- Coeficiente de dilatación del cable recomendado = 0,0115 mm/metro de cable / °C.
- Ajuste el producto a la temperatura media de utilización.

Instalación del dispositivo :

- El dispositivo debe montarse verticalmente, con la entrada del cable en la parte inferior para poder efectuar la conexión eléctrica.
- Fijar **sólidamente** el aparato sobre su soporte, que debe resistir a una carga de 100 daN como mínimo.
- Mantener el plano del aparato.
- Fijar los soportes de cable sobre elementos rígidos.
- Utilizar los soportes **XY2 CZ601** o **XY2 CZ602** para cables rectilíneos.
- La fuerza de disparo **F** es inferior a 20 daN y la flexión de disparo **f** es inferior a 400 mm, en cualquier punto del área de trabajo.

Italiano
INTERRUTTORE CON COMANDO VIA CAVO

Descrizione:

- Interruttore con comando via cavo per distanze massime di 2 x 100 metri in linea retta, esclusa la zona morta.
- L'attivazione del dispositivo si ottiene sia per **trazione** che per **rottura** del cavo.
- Disponibile con spia di segnalazione (Ø 30) per la versione NC+NO.
- (Per le tensioni di alimentazione disponibili consultare il catalogo).

Raccomandazioni:

- Cavo consigliato:
- Cavo Ø 3,2 mm, tipo acciaio galvanizzato con guaina in PVC. Colore della guaina: tutti escluso rosso o giallo.
- Lunghezza massima : 100 m ad entrambi i lati dell'apparecchio.
- Coefficiente di dilatazione del cavo consigliato = 0,0115 mm/metro di cavo / °C
- Registrare il prodotto in base alla temperatura media di esercizio.

Installazione del dispositivo:

- Montare il dispositivo in verticale con l'ingresso cavo per il collegamento elettrico in basso.
- Fissare **saldamente** l'apparecchio sul suo supporto che deve resistere ad un carico di 100 daN come minimo.
- Controllare accuratamente il piano d'appoggio dell'apparecchio.
- Fissare i supporti del cavo su elementi rigidi.
- Usare i supporti **XY2 CZ601** o **XY2 CZ602**.
- La forza di attivazione **F** è inferiore a 20 daN e la corsa di attivazione **f** è inferiore a 400 mm in qualsiasi punto dell'area di lavoro.

Português
INTERRUPTOR COM COMANDO POR CABO

Descrição :

- Interruptor por cabo para distâncias máximas de 2 x 100 metros em linha recta, excluindo a zona morta.
- O aparelho desliga tanto por **tracção**, como por **ruptura** do cabo.
- Disponível com luz indicadora (Ø 30) para a versão NF+NA. (Consultar o catálogo para tensões disponíveis).

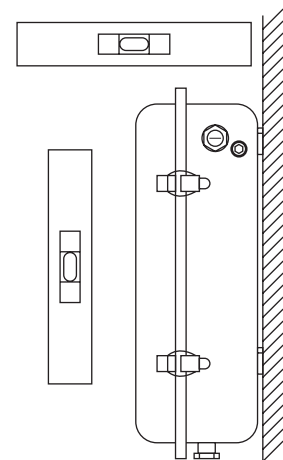
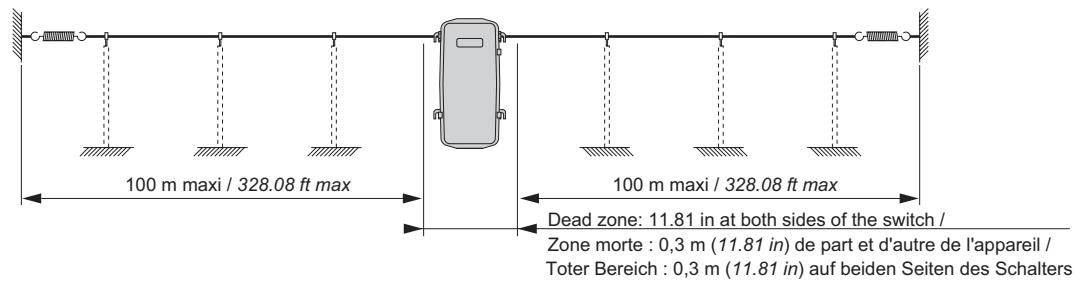
Recomendações :

- Cabo recomendado:
- Cabo Ø3,2 mm, tipo aço galvanizado revestido a PVC da cor do revestimento: todas excepto vermelho ou amarelo.
- Comprimento máximo: 100 m de cada lado do aparelho.
- Coeficiente máximo do cabo recomendado = 0,0115 mm / metro de cabo / °C.
- Ajustar o produto à temperatura média de utilização.

Instalação do aparelho:

- O dispositivo deve ser montado verticalmente com a entrada do cabo na parte inferior para ligação eléctrica.
- Fixar **solidamente** o aparelho no suporte, que deve resistir a um esforço de, pelo menos, 100 daN.
- Preparar cuidadosamente a superfície de apoio do aparelho.
- Fixar os suportes do cabo em elementos rígidos.
- Utilizar os suportes **XY2 CZ601** ou **XY2 CZ602** para cabos rectilíneos.
- A força **F** de actuação é inferior a 20 daN e o curso **f** de actuação é inferior a 400 mm em qualquer ponto da área de trabalho.

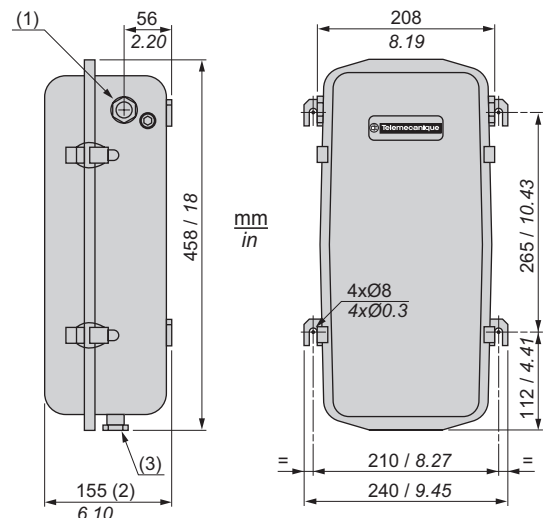
XY2 CB438331



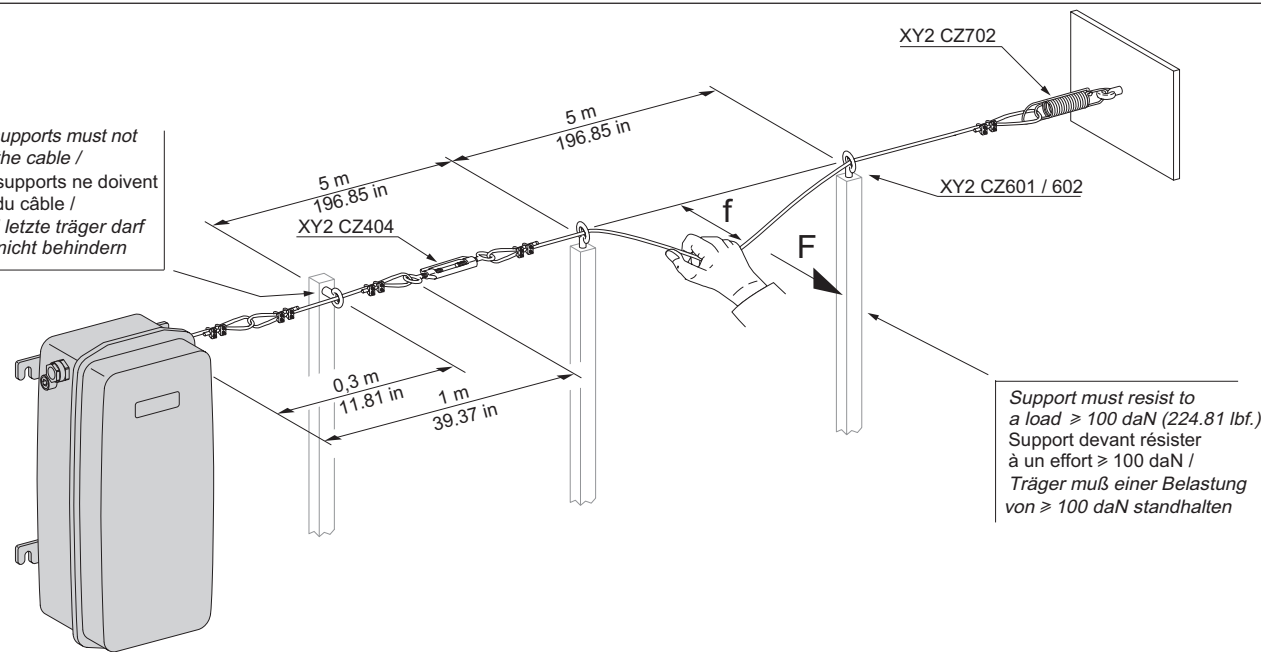
- (1) 2 outlets of the traction cable
- (2) + 4.92 in for the opening of the door
- (3) Cable gland for maximum capacity 0.47 in

- (1) 2 sorties de câble de traction
- (2) + 125 mm (4.92 in) pour débattement de la porte
- (3) Presse-étoupe pour capacité maximale 12 mm (0.47 in)

- (1) 2 Ausgänge des Zugseils
- (2) + 125 mm (4.92 in) für das Öffnen der Tür
- (3) Stopfbuchse, max. Aufnahmefähigkeit 12 mm



The 1st, 2nd and last supports must not hinder the traction of the cable /
Les 1^{er}, 2nd et dernier supports ne doivent pas gêner la traction du câble /
Der erste, zweite und letzte Träger darf das ziehen des Seils nicht behindern



Svenska OMKOPPLARE SOM UTLÖSES MED LINA

Beskrivning:
- Linomkopplare som kan användas över ett avstånd på maks. 2 x 100 meter i en rak linje, utan död zon.
- Apparaten utlöses när man drar i **linan** eller om den **bryts** av.
- Finns med indikeringslampa (Ø 30) till NC- och NO-versioner.
(Mer information om tillgängliga matarspänningar ges i katalogen).

Rekommendationer:

- Lina som rekommenderas:
- Lina i galvaniserat stål med en diameter på 3,2 mm och hölje av PVC, höljets färg: valfri, förutom röd eller gul.
- Maximal längd: 100 m på båda sidor av apparaten.
- Utvidgningskoefficient för rekommenderad lina: 0,0115 mm / meter lina / °C.
- Justera produkten efter den genomsnittliga drifttemperaturen.

Installation av apparaten:

- Enheten ska monteras lodrätt med kabelgången vänd nedåt för elektrisk anslutning.
- Montera apparaten **stadi** på ett stöd som måste kunna motstå en kraft på minst 100 daN.
- Se till att hålla apparatens fästyta i gott skick.
- Montera linstöden på stabila element.
- Använd linstöd **XY2 CZ601** eller **XY2 CZ602** för rak lina.
- Utlösningskraften **F** är lägre än 20 daN och utlösningens nedböjning **f** är mindre än 400 mm överallt i driftsområdet.

Nederlands SCHAKELAAR MET KABELBEDIENING

Omschrijving:
- Kabelschakelaar voor afstanden van maximaal 2 x 100 meter in een rechte lijn, exclusief de dode zone.
- Het apparaat wordt **ingeschakeld** door aan de kabel te **trekken** of wanneer deze breekt.
- Verkrijgbaar met signaallamp (Ø 30) voor de versie N/C (verbreekcontact) + N/O (maakcontact).
(Raadpleeg de catalogus voor beschikbare voedingsspanningen).

Aanbevelingen:

- Aanbevolen kabel:
- Kabel Ø 3,2 mm, gegalvaniseerd staal, met rode PVC-mantel, kleur van de mantel: alle kleuren behalve rood of geel.
- Maximale lengte: 100 m aan beide kanten van het apparaat.
- Uitzettingscoëfficiënt van de aanbevolen kabel = 0,0115 mm / meter kabel / °C.
- Stel het product af op de gemiddelde gebruikstemperatuur.

Installatie van het apparaat:

- Het apparaat moet verticaal worden gemonteerd met de kabelingang onderaan voor de elektrische verbinding.
- Zorg **ervoor** het apparaat stevig te bevestigen op zijn ondersteunend oppervlak; deze moet een belasting van minimaal 100 daN kunnen verdragen.
- Het draagvlak van het apparaat goed vastzetten.
- Bevestig de kabelsteunen op stevige oppervlakken.
- Gebruik de kabelsteunen **XY2 CZ601** of **XY2 CZ602** voor recht gespannen kabels
- Op elk punt in het werkgebied is de uitschakelkracht **F** kleiner dan 20 daN en de uitschakelafbuiging **f** kleiner dan 400 mm.

Dansk WIRETRÆKKONTAKT

Beskrivelse:
- Wire-aktiveret kontakt til brug over afstande på maksimum 2 x 100 meter i en lige linje, eksklusiv dødzone.
- Tvangsbrud opnås ved såvel **træk** i wiren som **brud** på wiren.
- Kan leveres med indikatorlampe (Ø 30) til hvilekontakt-versioner og tvangsbrydende versioner.
(Der henvises til kataloget vedr. oplysninger om tilgængelige forsyningssspændinger).

Montageanvisninger:

- Anbefalt wire:
- Wire Ø 3,2 mm galvaniseret stålwire med PVC-belægning, belægningens farve: alle undtagen rød eller gul.
- Maksimumlængde: 100 m på begge sider af kontakten.
- Den anbefalede wires udvidelseskoefficient = 0,0115 mm / meter wire / °C.
- Justér produktet til den gennemsnitlige driftstemperatur.

Installation af kontakten:

- Nødstopet skal monteres lodret med tilgangen for el-kabler nederst.
- Nødstopet fastgøres **solidt** på underlaget, der skal kunne modstå en belastning på minimum 100 daN.
- Kontroller at nødstopet er monteret på en ret og lodret flade.
- Fastgør wireholderne på faste underlag.
- Brug holderne **XY2 CZ601** eller **XY2 CZ602** til lige wirestræk.
- Udlokningskraften er under 20 daN, og udlokningskraftens afbøjning er under 400 mm overalt i driftsområdet.

Norsk KABELSTYRT BRYTER

Beskrivelse:
- Kabelstyrt bryter for distanser på maks. 2 x 100 meter i rett linje, uten dødzone.
- Utløsningen av apparatet opnås like godt ved **trekking** i som ved **brudd** av kableten.
- Kan fås med indikatorlys Ø 30 for modell O+F.
(Ytterligere informasjon om spenninger finnes i katalogen).

Anbefalinger:

- Anbefalt kabel:
- Kabel Ø 3,2 mm i galvanisert stål med kabelkappe i PVC. Kabelkappens farge: alle farger unntatt rød eller gul.
- Maks. lengde: 100 m på begge sider av apparatet.
- Kabelens anbefalte ekspansjonskoeffisient: 0,0115 mm / kabelmeter / °C.
- Reguler produktet etter gjennomsnittlig driftstemperatur.

Installering av enheten:

- Enheten skal monteres lodrett med kabelingangen vendt nedover for elektrisk tilkobling.
- Fest enheten **godt** på støtten, som må tåle en belastning på minimum 100 daN.
- Vedlikehold enhetens støtteflate.
- Fest kabelstøttene på de faste elementene.
- Bruk støtte **XY2 CZ601** eller **XY2 CZ602**.
- Utløsningskraften **F** er lavere enn 20 daN og utløsningskabelens nedbøyning **f** er mindre enn 400 mm overalt i driftsområdet.

Suomi LAUKAISUKÖYSIKYTKIN

Kuvaus:
- Vaijerikäyttöinen kytkin suorassa linjassa enintään 2 x 100 m etäisyyksille, pois lukien välis.
- Vaijerin vetäminen ja myös sen katkeaminen laukaisee kytkimen.
- Saatavilla merkkivalolla (Ø 30) varustettuna NC+NO-versiolla.
(Lisätietoja saatavilla olevista syöttöjännitteistä esitteessä).

Suosituksia:

- Suositeltava vaijeri:
- Vaijerin halkaisija Ø 3,2 mm, galvanoitu teräs, PVC-muovikuori, jonka väri on muu kuin punainen tai keltainen.
- Enimmäispituus: 100 m kytkimen kummallakin puolella.
- Suositeltava vaijerin venymiskerroin = 0,0115 mm / vaijerimetri / °C.
- Säädä tuote keskimääräistä käyttölämpötilaa varten.

Laitteen asennus:

- Laitte on asennettava sähkökytkentää varten pystysuuntaan siten, että kaapelilaukko on alaspäin.
- Kiinnitä laite **pitävästi** alustaalleen, jonka on kestävä vähintään 100 daN kuorma.
- Pidä laitteen alustapinta.
- Kiinnitä vaijerinkannattimet kestäviin rakenteisiin.
- Käytä kannattimia **XY2 CZ601** tai **XY2 CZ602** suoriin kaapelihin.
- Laukaisuvoima **F** on alle 20 daN, ja vetopoikkeama **f** on alle 400 mm missä tahansa työskentelyalueen kohdassa.

Ελληνικά ΧΑΛΙΝΟΔΙΑΚΟΠΤΗΣ

Περιγραφή:
- Χαλινόδιακόπτης για μέγιστες αποστάσεις 2 x 100 μέτρων σε ευθεία, εκτός νεκρής ζώνης.
- Η ενεργοποίηση της συσκευής επιτυγχάνεται τόσο κατά την **έλξη** όσο και κατά την **θραύση** του συρματόσχοινου.
- Διατίθεται με φωτεινή ένδειξη σηματοδότησης Ø 30 για την έκδοση NO+NC.
(Βλ. Κατάλογο για τάση).

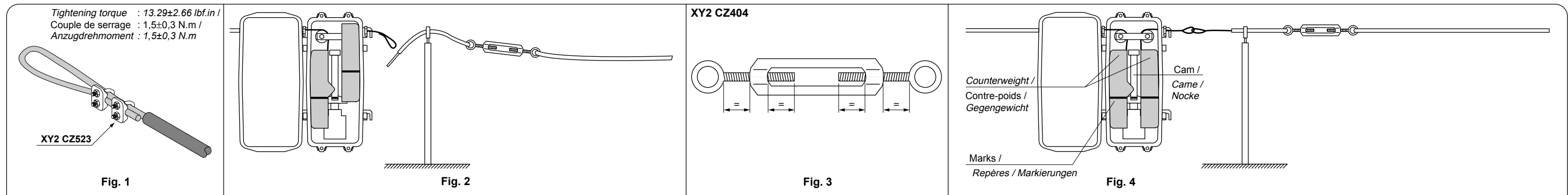
Συστάσεις:

- Συνιστώμενο συρματόσχοινο:
- Συρματόσχοινο Ø 3,2 mm, τύπου γαλβανισμένου χάλυβα με επένδυση PVC, χρώμα της επένδυσης: όλα εκτός από κόκκινο ή κίτρινο.
- Μέγιστο μήκος: 100 m από τη μία και την άλλη πλευρά της συσκευής.
- Συνιστώμενος συντελεστής διαστολής του συρματόσχοινου = 0,0115 mm / μέτρο συρματόσχοινου / °C.
- Ρυθμίστε το προϊόν στην μέση θερμοκρασία χρήσης.

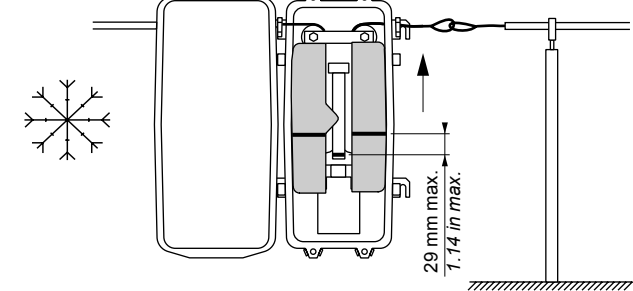
Εγκατάσταση της συσκευής:

- Η συσκευή πρέπει να τοποθετείται κάθετα, με την είσοδο προς τα κάτω, για την ηλεκτρική σύνδεση.
- Στερεώστε **γερά** τη συσκευή στο υποστηρίγμα της, που πρέπει να αντέχει σε ισχύ τουλάχιστον 100 daN.
- Προσέξτε την επιφάνεια επαφής της συσκευής.
- Στερεώστε τα υποστηρίγματα του συρματόσχοινου σε άκαμπτα στοιχεία.
- Χρησιμοποιήστε τα υποστηρίγματα **XY2 CZ601** ή **XY2 CZ602**.
- Η ισχύς ενεργοποίησης **F** είναι κατώτερη από 20 daN και η διαδρομή ενεργοποίησης **f** είναι κατώτερη από 400 mm, σε οποιοδήποτε σημείο της ζώνης εργασίας.

XY2 CB438331

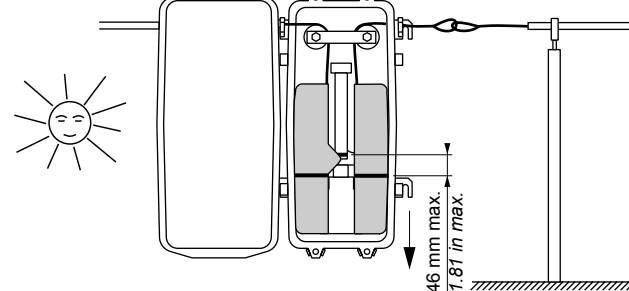


**Installation at cold weather / normal utilization temperature /
Installation par temps froid / température normale d'utilisation /
Installation bei kaltem Wetter / normale Gebrauchstemperatur**



**Pull up the counterweight(s) /
Remonter le(s) contre-poids /
Die Gegengewichte hochziehen**

**Installation at warm weather / normal utilization temperature /
Installation par temps chaud / température normale d'utilisation /
Installation bei warmem Wetter / normale Gebrauchstemperatur**



**Pull down the counterweight(s) /
Descendre le(s) contre-poids /
Die Gegengewichte hinunterziehen**

English

TRIP WIRE SWITCH

Installation of the cable:

- Dismantle the cable of its sheath on approx. 10 cm, fix it by 2 cable clamps **XY2 CZ523** that must **squeeze the cable** and not the sheath. (Fig. 1).
- Attach the cable to the end spring **XY2 CZ702**, and pass it successively through the various cable supports used.
- Pull up manually the counterweight(s), hook it in the upper position. Repeat this operation with the other counterweight (Fig. 2).
- Adjust the turnbuckle **XY2 CZ404** to the centre point. (Fig. 3).
- Install the cable inside the device, tighten again all cable clamps.
- Adjust the device : pull down the counterweight, aligning the marks of the counterweight and those of the cam. (Fig. 4).
- Adjust the cable length if necessary.

Adjustment depending on the temperature:

- If the temperature during the installation is the one of utilization (on an average), align the marks of the cam and those of the counterweights as shown in Fig. 4.
- Recommended cable expansion coefficient: 0,0115 mm / metre of cable / °C.
- Examples** for a cable of 100 meters:
The device adjustment temperature is 15 °C **higher** than the average utilization temperature: the cable expands by 17,25 mm → adjust the reference marks of the counterweights to approximately 17 mm **below** the reference mark of the cam.
The device adjustment temperature is 30 °C **lower** than the average utilization temperature: the cable contracts by 34,5 mm → adjust the reference marks of the counterweights to 29 mm (maximum dimension) **above** the reference mark of the cam.

Electrical connection of the device:

- 2NO+2NC gold contacts block: **XES P2028**.
- Operational up to 48 V/10 mA.
- Capacity of cable clamps:
1 x 0,75 mm² mini, 2 x 1,5 mm².
1 x 18 AWG mini, 2 x 16 AWG.

Français

INTERRUPTEUR A COMMANDE PAR CABLE

Installation du câble :

- Dénuder le câble de sa gaine sur environ 10 cm, fixer avec 2 étriers **XY2 CZ523** qui doivent **serrer sur le câble** et non sur la gaine. (Fig. 1).
- Fixer le câble au ressort d'extrémité **XY2 CZ702**, le passer progressivement dans les différents supports de câble utilisés.
- Remonter à la main le(s) contre-poids de l'appareil, l'accrocher en position haute. Répéter l'opération avec l'autre contrepoids (Fig. 2).
- Régler le ridoir **XY2 CZ404** au point milieu. (Fig. 3).
- Installer le câble dans l'appareil, resserrer tous les serre-câbles.
- Régler l'appareil : redescendre le contre-poids en alignant les repères des contre-poids et de la came. (Fig. 4).
- Ajuster si nécessaire la longueur du câble.

Modes de réglage en fonction de la température :

- Quand la température lors de l'installation est en moyenne celle de l'utilisation, aligner les repères de la came et des contre-poids comme indiqué Fig. 4.
- Coefficient de dilatation du câble préconisé : 0,0115 mm / mètre de câble / °C.
- Exemples** pour une longueur de câble de 100 m :
La température de réglage de l'appareil est de 15 °C **supérieure** à la température moyenne d'utilisation : le câble se dilate de 17,25 mm → régler les repères des contre-poids à environ 17 mm **en-dessous** du repère de came.
La température de réglage de l'appareil est de 30 °C **inférieure** à la température moyenne d'utilisation : le câble se rétracte de 34,5 mm → régler les repères des contre-poids à 29 mm (cote maxi) **au-dessus** du repère de came.

Raccordement électrique de l'appareil :

- Bloc à contacts dorés 2NO+2NF : **XES P2028**
- Utilisable jusqu'à 48 V/10 mA.
- Capacité de serrage des câbles :
1 x 0,75 mm² mini, 2 x 1,5 mm².
1 x 18 AWG mini, 2 x 16 AWG.

Deutsch

SEILZUG-SCHALTER

Installation des Seils:

- Die Ummantelung auf etwa 10 cm vom Seil abmanteln, das Seil mit 2 Seilklemmen **XY2 CZ523** befestigen, die das Seil und nicht die Ummantelung **einklemmen müssen**. (Abb. 1)
- Das Seil an der Seitenfeder **XY2 CZ702** befestigen und nacheinander durch die verschiedenen Seilführungen verlegen.
- Die Gegengewichte manuell hochziehen und in der oberen Position festhaken. Diesen Arbeitsgang mit dem anderen Gegengewicht wiederholen. (Abb. 2).
- Das Spannschloß **XY2 CZ404** auf den Mittelpunkt einstellen. (Abb. 3).
- Das Seil im Gerät installieren, alle Seilklemmen noch einmal nachziehen.
- Das Gerät einstellen : Gegengewicht hinunter-ziehen und dabei die Markierungen des Gegengewichts und der Nocke aufeinander ausrichten. (Abb. 4).
- Falls notwendig Seillänge neu regeln.

Einstellung in Abhängigkeit der Temperatur :

- Entspricht die Temperatur während der Installation durchschnittlich der Gebrauchstemperatur, die Markierungen auf der Nocke und den Gegen-gewichten aufeinander ausrichten, siehe **Abb. 4**.
- Empfohlener Ausdehnungskoeffizient des Seils: 0,0115 mm / Meter Seil / °C.
- Beispiele** für eine Seillänge von 100 Metern :
Die Temperatur bei Einstellung des Gerätes ist 15 °C **höher** als die durchschnittliche Einsatztemperatur: Das Seil dehnt sich um 17,25 mm → die Markierungen der Gegengewichte auf cam. 17 mm **unterhalb** der Nockenmarkierung einstellen.
Die Temperatur bei Einstellung des Gerätes ist 30 °C **niedriger** als die durchschnittliche Einsatztemperatur: Das Seil zieht sich um 34,5 mm zusammen → die Markierungen der Gegengewichte auf 29 mm (maximale Abmessung) **oberhalb** der Nockenmarkierung einstellen.

Elektrischer Anschluß des Gerätes :

- Vergoldeter Kontaktblock 2NO+2NF : **XES P2028**.
- Bis 48 V/10 mA verwendbar.
- Aufnahmefähigkeit der Kabelklemmen:
1 x 0,75 mm² mini, 2 x 1,5 mm².

Italiano

INTERRUTTORE CON COMANDO VIA CAVO

Installazione del cavo:

- Denudare il cavo dalla sua guaina per circa 10 cm, fissare con due staffe **XY2 CZ523** che devono **stringere il cavo** e non la guaina (Fig.1).
- Fissare il cavo alla molla **XY2 CZ702** sull'estremità e passarlo quindi attraverso i vari supporti previsti.
- Alzare manualmente il contrappeso (i contrappesi) dell'apparecchio, agganciarlo nella posizione alta. Ripetere l'operazione con l'altro contrappeso (Fig.2).
- Portare il tenditore **XY2 CZ404** nel punto centrale (Fig. 3).
- Installare il cavo nell'apparecchio, stringere tutti i morsetti.
- Regolare l'apparecchio: abbassare il contrappeso allineando i segni di riferimento del contrappeso e dell'eccentrico. (Fig.4).
- Regolare, se necessario, la lunghezza del cavo.

Registrazione in funzione della temperatura :

- Quando la temperatura al momento dell'installazione è, in media, quella dell'utilizzo, allineare i segni di riferimento dell'eccentrico e dei contrappesi come indicato nella Fig. 4.
- Coefficiente di dilatazione del cavo consigliato: 0,0115 mm / metro di cavo / °C.
- Esempi** per un cavo lungo 100 metri:
La temperatura di regolazione del dispositivo è di 15° **superiore** alla temperatura di utilizzo media: il cavo si espande di 17,25 mm → regolare i segni di riferimento del contrappeso a circa 17 mm **sotto** il segno di riferimento dell'eccentrico.
La temperatura di regolazione del dispositivo è di 30° **inferiore** alla temperatura di utilizzo media: il cavo si contrae di 34,5 mm → regolare i segni di riferimento del contrappeso a 29 mm (dimensione massima) **sopra** il segno di riferimento dell'eccentrico.

Collegamento elettrico dell'apparecchio:

- Blocco contatti dorati 2N/O + N/C: **XES P2028**
- Utilizzabile fino a 48 V/10 mA.
- Capacità di serraggio dei cavi:
1 x 0,75 mm² mini, 2 x 1,5 mm².

Español

INTERRUPTOR DE MANDO POR CABLE

Instalación del cable :

- Desnudar el cable de su envoltura sobre una longitud de 10 cm, fijar con 2 estribos **XY2 CZ523** que deben **apretar el cable** pero no la envoltura (Fig. 1).
- Fije el cable al resorte del extremo **XY2 CZ702**, y páselo sucesivamente por los diferentes soportes de cable que se utilizan.
- Subir de nuevo con la mano el o los contrapesos del aparato, colgarlo en la posición alta. Repetir el procedimiento con otro contrapeso. (Fig. 2).
- Ajustar el polipasto **XY2 CZ404** en el centro. (Fig. 3).
- Instalar el cable en el aparato, apretar todos los aprietacables.
- Ajustar el aparato: bajar el contrapeso alineando las marcas de los contrapesos y de la leva. (Fig. 4).
- Ajustar si necesario la longitud del cable.

Modo de ajuste según la temperatura :

- Si la temperatura durante la instalación es la misma que temperatura normal de empleo, alinear las marcas de la leva y las del contrapeso como a continuación Fig. 4.
- Coeficiente de dilatación del cable recomendado: 0,0115 mm / metro de cable / °C.
- Ejemplos** para un cable de 100 m de longitud:
La temperatura de ajuste del aparato es 15 °C **superior** a la temperatura media de utilización: el cable se dilata 17,25 mm → ajuste las marcas de referencia de los contrapesos unos 17 mm **por debajo** de la marca de la leva.
La temperatura de ajuste del aparato es 30 °C **inferior** a la temperatura media de utilización: el cable se dilata 34,5 mm → ajuste las marcas de referencia de los contrapesos unos 29 mm (cota máxima) **por debajo** de la marca de la leva.

Conexión eléctrica del aparato :

- Bloque de contactos dorados 2NA+2NC: **XES P2028**.
- Utilizable hasta 48 V/10 mA.
- Capacidad de apriete de los cables :
1 x 0,75 mm² min., 2 x 1,5 mm².

Português

INTERRUPTOR COM COMANDO POR CABO

Instalação do cabo :

- Retirar o revestimento do cabo, em cerca de 10 cm, fixar com 2 braçadeiras **XY2 CZ523**, que devem **apertar o cabo** e não o revestimento. (Fig. 1).
- Prenda o cabo à mola da extremidade **XY2 CZ702** e passe-o sucessivamente através dos vários apoios do cabo utilizados.
- Montar, manualmente, o(s) contrapeso(s) do aparelho, fixando-os em posição alta. Repetir a operação com o outro contrapeso. (Fig. 2).
- Regular o tensor **XY2 CZ404** para o ponto central. (Fig. 3)
- Instalar o cabo no aparelho, apertar todos as braçadeiras.
- Regular o aparelho: baixar os contrapesos alinhando as referências dos contrapesos com a do excêntrico. (Fig. 4).
- Ajustar o comprimento do cabo em caso de necessidade.

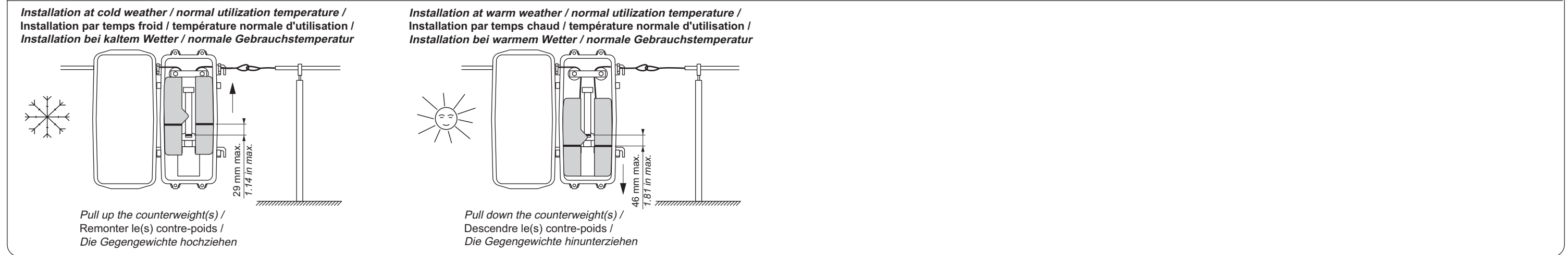
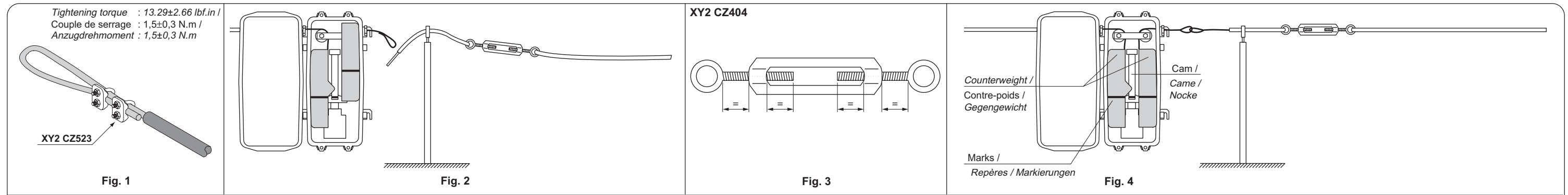
Modos de regulação em função da temperatura:

- Quando, durante a instalação, a temperatura média é igual à temperatura de utilização do aparelho, alinhar as referências do excêntrico e dos contrapesos como indicado na Fig. 4.
- Coeficiente de dilatação do cabo recomendado: 0,0115 mm / metro de cabo / °C.
- Exemplo** para um cabo de 100 metros :
A regulação da temperatura do dispositivo é 15°C **superior** à temperatura média de utilização: o cabo dilata-se cerca de 17,25 mm → ajustar as marcas de referência dos contrapesos para aproximadamente 17 mm **abaixo** da marca de referência do excêntrico.
A regulação da temperatura do dispositivo é 30 °C **inferior** à temperatura média de utilização: o cabo contrai-se cerca de 34,5 mm → ajustar as marcas de referência dos contrapesos para 29 mm (dimensão máxima) **acima** da marca de referência do excêntrico.

Ligação eléctrica do aparelho :

- Bloco de contactos com contactos dourados 2NO+2NF: **XES P2028**.
- Utilizável até 48 V/10 mA.
- Capacidade de aperto dos cabos :
1 x 0,75 mm² mini., 2 x 1,5 mm².

XY2 CB438331



Svenska OMKOPPLARE SOM UTLÖSES MED LINA

Montering av linan:

- Avlägsna ca 10 cm av hölje från linan, fäst den med 2 st byggeklemmor **XY2 CZ523** som skall **klämma åt linan**, inte plasthöljet. (Fig. 1).
- Fäst linan i ändfjädrer **XY2 CZ702**, och dra sedan linan genom vart och ett av de olika fästena som används.
- Dra upp motvikten (motvikterna) manuellt och haka fast den (dem) i det övre läget. Upprepa förfarandet med den andra motvikten (Fig. 2).
- Justera vantskraven **XY2 CZ404** till mittpunkten. (Fig. 3).
- Installera linan i apparaten, dra åt alla linlås ytterligare en gång.
- Ställ in apparaten: dra ner motvikterna så att markeringarna kommer i nivå med markeringarna på kammern. (Fig. 4).
- Justera kabellängden, om det behövs.

Inställning i förhållande till temperatur:

- Om temperaturen vid inställningen är densamma som den genomsnittliga drifttemperaturen, skall markeringarna på kammern och motvikterna vara på samma nivå, se **Fig. 4**.
- Utvidningskoefficient för rekommenderad linä: 0,0115 mm / meter linä / per grad °C.
- Exempel** med en linä på 100 meter: Enhetens justeringstemperatur är 15 °C **högre** än den genomsnittliga drifttemperaturen: linan utvidgas med 17,25 mm → justera motvikternas referensmärken till cirka 17 mm **under** kammerns referensmärke. Enhetens justeringstemperatur är 30 °C **lägre** än den genomsnittliga drifttemperaturen: linan dras ihop 34,5 mm → justera motvikternas referensmärken till 29 mm (maximalt mått) **över** kammerns referensmärke.

Elektrisk anslutning av apparaten:

- Kontaktblock med växlingskontakter med avbrott 2NO+2NF: **XES P2028**.
- Kan användas upp till 48 V/10 mA
- Linlås kapacitet: 1 x 0,75 mm² mini, 2 x 1,5 mm².

Nederlands SCHAKELAAR MET KABELBEDIENING

Installatie van de kabel:

- Haal de mantel van de kabel af over een lengte van ong. 10 cm, bevestig de kabel met de 2 kabelklemmen **XY2 CZ523**. De kabel en niet de mantel moeten door de kabelklemmen worden geklemd. (Fig. 1).
- Bevestig de kabel aan eindveer **XY2 CZ702** en haal hem vervolgens door de voorziene kabelsteunen.
- Trek het/de tegengewicht(en) met de hand omhoog en haak ze vast in de bovenste positie. Herhaal deze stap met het andere tegengewicht. (Fig. 2).
- Stel de kabelspanner **XY2 CZ404** in op het middelpunt. (Fig. 3).
- Installeer de kabel in het apparaat en draai alle kabelklemmen nogmaals aan.
- Regel het apparaat: trek het tegengewicht omlaag, zodat de markeringen van het tegengewicht en de asnok zijn uitgelijnd. (Fig. 4).
- Regel zo nodig de lengte van de kabel.

Afstellen in samenhang met de temperatuur:

- Als de temperatuur tijdens de installatie overeenkomt met de gemiddelde temperatuur bij werking, moeten de markeringen van de asnok en van de tegengewichten worden uitgelijnd zoals aangegeven in **Fig. 4**.
- Uitzettingscoëfficiënt van de aanbevolen kabel: 0,0115 mm / meter kabel / °C.
- Voorbeelden** voor een kabel van 100 meter: De afsteltemperatuur van het apparaat is 15 °C **hoger** dan de gemiddelde gebruikstemperatuur: de kabel zet 17,25 mm uit → breng de markeringen van de tegengewichten op ongeveer 17 mm **onder** de markering van de nok. De afsteltemperatuur van het apparaat is 30 °C **lager** dan de gemiddelde gebruikstemperatuur: de kabel krimpt 34,5 mm → breng de markeringen van de tegengewichten op ongeveer 29 mm (maximale afmeting) **boven** de markering van de nok.

Elektrische aansluiting van het apparaat:

- Blok met vergulde contacten 2N/O+2N/C: **XES P2028**
- Bruikbaar tot 48 V/10 mA.
- Capaciteit van de kabelklemmen: minimum 1 x 0,75 mm², 2 x 1,5 mm².

Dansk WIRETRÆKKONTAKT

Installation af wren :

- Afisolér ca. 10 cm af den PVC-belægning omkring wren, og fastgør wren med 2 wireløse **XY2 CZ523**, som skal **klemme om wren** og ikke PVC-belægningen. (Fig. 1).
- Fastgør wren til endefjæderen **XY2 CZ702**, og før den trinvis igennem de forskellige wiretrisser og -holdere.
- Træk kontravægt(en) op manuelt og hægt den fast øverst. Gentag denne handling med den anden kontravægt (Fig. 2).
- Justér wirestrammeren **XY2 CZ404** til midterpunktet. (Fig. 3).
- Fastgør wren inde i kontakten og stram alle wireløse igen.
- Justering af kontakten: Træk kontravægten nedad, så mærkerne på kontravægten og knasten passer/flugter. (Fig. 4).
- Justér wirelængden, hvis det er nødvendigt.

Justering afhængig af omgivelsestemperaturen :

- Hvis temperaturen under installation er den samme som temperaturen under drift (gennemsnitlig), skal mærkerne på knasten og mærkerne på kontravægtene justeres som vist på **Fig. 4**.
- Anbefalet udvidelseskoefficient for wren: 0,0115 mm / meter wire / °C.
- Eksempler** for et kabel på 100 meter: Enhedens justeringstemperatur er 15 °C **højere** end den gennemsnitlige driftstemperatur: kablet udvider sig ca. 17,25 mm → justér kontravægtens referencemærker til ca. 17 mm **under** knastens referencemærke. Enhedens justeringstemperatur er 30 °C **lavere** end den gennemsnitlige driftstemperatur: kablet trækker sig sammen ca. 34,5 mm → justér kontravægtens referencemærker til 29 mm **over** knastens referencemærke.

Elektrisk tilslutning af kontakten:

- Gylden kontaktblok 2NO+2NF: **XES P2028**.
- Kan bruges op til 48 V/10 mA.
- Wrenes spændingskapacitet: 1 x 0,75 mm² mini, 2 x 1,5 mm².

Norsk KABELSTYRT BRYTER

Installasjon av kabelen:

- Ta av ca. 10 cm kabelkappe, fest kabelen med 2 kabelklammer **XY2 CZ523** som må **klemme på kabelen** og ikke på kabelkappen. (Fig. 1).
- Fest kabelen i endefjæren **XY2 CZ702** og dra den gjennom hver av de ulike festene som benyttes.
- Hev apparatets motvekt(er) manuelt, og hegt den fast i øvre posisjon. Gjenta operasjonen med den andre motvekten. (Fig. 2).
- Still inn trådstrammeren **XY2 CZ404** på midtpunktet. (Fig. 3).
- Installer kabelen i apparatet, stram alle kabelklammene.
- Still inn apparatet: senk motvekten, still motvektens og kammens merker på linje. (Fig. 4).
- Reguler kabellengden om nødvendig.

Temperaturavhengige reguleringer:

- Dersom temperaturen ved installasjonen i gjennomsnitt er lik brukstemperaturen, still motvektenes og kammens merker på linje som vist på **Fig. 4**.
- Kabelens anbefalte ekspansjonskoeffisient: 0,0115 mm / kabelmeter / °C.
- Eksempel** med en kabel på 100 meter: Enhetens reguleringstemperatur er 15 °C **høyere** enn gjennomsnittlig driftstemperatur: kabelen har en ekspansjon på 17,25 mm → reguler motvektens referansemerker til ca. 17 mm **under** kammens referansemerke. Enhetens reguleringstemperatur er 30 °C **lavere** enn gjennomsnittlig driftstemperatur: kabelen trekkes 34,5 mm sammen → reguler motvektens referansemerker til ca. 29 mm (maks. dimensjon) **over** kammens referansemerke.

Elektrisk kopling av apparatet:

- Kontaktbloss med gylne kontakter 2NO+2NF: **XES P2028**
- Kan brukes opp til 48V/10 mA
- Kabelklammens kapasitet: Min. 1 x 0,75 mm², 2 x 1,5 mm².

Suomi LAUKAISUKÖYSIKYTKIN

Vaijerin asennus :

- Kiinnitä vaijerin pää kahdella sinkkilällä **XY2 CZ523**. Sinkkilä tulee asentaa kuoritun vaijerin osan päälle (kuva 1).
- Kiinnitä kaapeli päätejouseen **XY2 CZ702** ja vie se järjestyksessä jokaisen käytettävän kannattimen ja vaijeritaljan läpi.
- Vedä vastapaino(t) ylös käsin ja kiinnitä ne yläasentoon. Tee samoin toiselle vastapainolle (kuva 2).
- Säädä kiertokiristin **XY2 CZ404** keskikohtaan (kuva 3).
- Asenna vaijeri laitteen sisään ja kiristä uudelleen kaikki sinkkilät.
- Säädä laite: vedä vastapaino alas ja kohdista vastapainossa ja nokassa olevat merkit toisiinsa (kuva 4).
- Säädä vaijeria tarpeen mukaan.

Säätö lämpötilan mukaan :

- Jos lämpötila on asennuksen aikana sama kuin (keskimääräinen) käyttölämpötila, kohdista nokassa ja vastapainoissa olevat merkit toisiinsa (kuva 4).
- Suositeltava vaijerin venymiskerroin: 0,0115 mm / vaijerimetri / °C.
- Esimerkkejä** 100 m:n pituiselle kaapelille: Lämpötila laitteen säädön aikana on 15 °C **korkeampi** kuin keskimääräinen käyttölämpötila: kaapeli venyy 17,25 mm → säädä vastapainojen kohdistusmerkintöjä noin 17 mm **nokan** kohdistusmerkinnän alapuolelle. Lämpötila laitteen säädön aikana on 30 °C **alhaisempi** kuin keskimääräinen käyttölämpötila: kaapeli kutistuu 34,5 mm → säädä vastapainojen kohdistusmerkintöjä 29 mm (maksimimita) **nokan** kohdistusmerkinnän yläpuolelle.

LAUKAISUKÖYSIKYTKIN

Laitteen sähköinen kytkentä :

- 2NO+2NC kullatut koskettimet kytkentärimassa: **XES P2028**.
- Käytettävissä 48 V/10 mA saakka.
- Vedonpoistimien kapasiteetti : 1 x 0,75 mm² min., 2 x 1,5 mm².

Ελληνικά ΧΑΛΙΝΟΔΙΑΚΟΠΤΗΣ

Τοποθέτηση του συρματόσχοινο:

- Απογυμνώστε το συρματόσχοινο από την επένδυσή του σε περίπου 10 cm, προσδέστε με 2 σφιγκτήρες **XY2 CZ523** που πρέπει να **σφιγτούν επάνω στο συρματόσχοινο** και όχι επάνω στην επένδυση. (Σχ. 1).
- Συγκρατήστε το συρματόσχοινο στο ελατήριο του άκρου **XY2 CZ702**, περάστε το προοδευτικά στα διάφορα υποστηρίγματα συρματόσχοινο που χρησιμοποιούνται.
- Τοποθετήστε με το χέρι το αντίβαρο της συσκευής, κρεμάστε το στην υψηλή θέση. Επαναλάβετε την ενέργεια με το άλλο αντίβαρο (Σχ. 2).
- Ρυθμίστε τον κοχλιωτό ενταπίρα **XY2 CZ404** στο μέσο σημείο. (Σχ. 3).
- Τοποθετήστε το συρματόσχοινο μέσα στη συσκευή, σφίξτε όλους τους σφιγκτήρες συρμάτων.
- Ρυθμίστε τη συσκευή: κατεβάστε το αντίβαρο ευθυγραμμίζοντας τα σημάδια των αντιβάρων και του εκκέντρου. (Σχ. 4).
- Ρυθμίστε εάν χρειάζεται το μήκος του συρματόσχοινο.

Τρόποι ρύθμισης σε συνάρτηση με την θερμοκρασία:

- Όταν η θερμοκρασία κατά την εγκατάσταση είναι κατά μέσον όρο αυτή της χρήσης, ευθυγραμμίστε τα σημάδια του εκκέντρου και των αντιβάρων όπως φαίνεται στο Σχ. 4.
- Συνιστώμενος συντελεστής διαστολής του συρματόσχοινο: 0,0115 mm / μέτρο συρματόσχοινο / °C.
- Παραδείγματα** για ένα μήκος συρματόσχοινο 100 m: Η θερμοκρασία ρύθμισης της συσκευής είναι κατά 15 °C **ανώτερη** από την κατά μέσον όρο θερμοκρασία χρήσης: το συρματόσχοινο διαστέλλεται κατά 17,25 mm → ρυθμίστε τα σημάδια αντιβάρων περίπου 17 mm **κάτω** από το σημάδι του εκκέντρου. Η θερμοκρασία ρύθμισης της συσκευής είναι κατά 30 °C **κατώτερη** από την κατά μέσον όρο θερμοκρασία χρήσης: το συρματόσχοινο συστέλλεται κατά 34,5 mm → ρυθμίστε τα σημάδια αντιβάρων 29 mm (μέγιστη διάσταση) **πάνω** από το σημάδι εκκέντρου.

Ηλεκτρική σύνδεση της συσκευής:

- Συγκρότημα επιχρωσμένων ακροδεκτών 2NO+2NC: **XES P2028**
- Μπορεί να χρησιμοποιηθεί έως 48 V/10 mA.
- Δυνατότητα σύφιγιξης των καλωδίων: 1 x 0,75 mm² τουλάχιστον, 2 x 1,5 mm².