

Fiche produit

Caractéristiques

ZB4BG4

Harmony XB4 - tête bouton tournant à clé 455 - Ø22 - 2 pos fix - retr GD



Principales

Gamme de produit	Harmony XB4
Type de produit ou équipement	Tête de bouton-tournant à clé
Nom de l'appareil	ZB4
Matériau de la collerette	Métal plaqué chrome
Diamètre de fixation	22 mm
Type de tête	Standard
Vente par quantité indivisible	1
Forme de la tête de l'unité de signalisation	Rond
Profil de l'unité de commande	Noir bouton-tournant à clé
Positions de l'unité de commande	2 position 90°
Type de serrure	Clé 455
Position de retrait de la clé	Dans toutes les positions

Complémentaires

Largeur hors tout CAO	29 mm
Hauteur hors tout CAO	29 mm
Profondeur hors tout CAO	72 mm
Poids du produit	0,098 kg
Tenue au nettoyage haute pression	7000000 Pa à 55 °C, distance : 0,1 m
Endurance mécanique	1000000 cycle
Code de composition électrique	C3 pour <6 contacts à l'aide de unique blocs dans montage avant C4 pour <6 contacts à l'aide de simple et double blocs dans montage avant C5 pour <5 contacts à l'aide de unique blocs dans montage avant C6 pour <5 contacts à l'aide de simple et double blocs dans montage avant C7 pour <4 contacts à l'aide de unique blocs dans montage avant C8 pour <4 contacts à l'aide de simple et double blocs dans montage avant C11 pour <3 contacts à l'aide de unique blocs dans montage avant C15 pour <1 contacts à l'aide de unique blocs dans montage avant
Présentation du produit	Élément de base

Environnement

Traitement de protection	TH
Température ambiante de stockage	-40...70 °C
Température de l'air ambiant en fonctionnement	-40...70 °C
Catégorie de surtension	Classe I se conformer à CEI 60536
Degré de protection IP	IP66 se conformer à CEI 60529 IP67 IP69 IP69K
Tenue à l'environnement NEMA	NEMA 13 NEMA 4X
Tenue aux chocs IK	IK06 avec couvercle de serrure ZBGP conforming to CEI 50102

Normes	EN/CEI 60947-1 GB 14048.5 EN/CEI 60947-5-1 EN/CEI 60947-5-4 UL 508 EN/CEI 60947-5-5 CSA C22.2 No 14
Certifications du produit	GL Listé UL LROS (Lloyds register of shipping) CSA DNV BV
Tenue aux vibrations	5 gn (f= 2...500 Hz) se conformer à CEI 60068-2-6
Tenue aux chocs mécaniques	30 gn (durée = 18 ms) pour accélération sur 1/2 sinusoïde se conformer à CEI 60068-2-27 50 gn (durée = 11 ms) pour accélération sur 1/2 sinusoïde se conformer à CEI 60068-2-27

Emballage

Type d'emballage 1	PCE
Nb produits dans l'emballage 1	1
Hauteur de l'emballage 1	3,600 cm
Largeur de l'emballage 1	5,600 cm
Longueur de l'emballage 1	9,100 cm
Poids de l'emballage 1	102,000 g
Type d'emballage 2	S03
Nb produits dans l'emballage 2	100
Hauteur de l'emballage 2	30,000 cm
Largeur de l'emballage 2	30,000 cm
Longueur de l'emballage 2	40,000 cm
Poids de l'emballage 2	10,761 kg
Type d'emballage 3	P06
Nb produits dans l'emballage 3	800
Hauteur de l'emballage 3	77,000 cm
Largeur de l'emballage 3	80,000 cm
Longueur de l'emballage 3	60,000 cm
Poids de l'emballage 3	98,204 kg

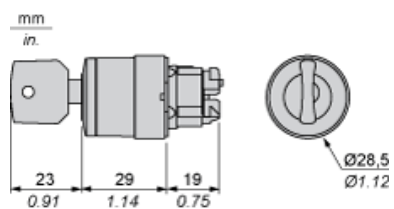
Durabilité de l'offre

Statut environnemental de l'offre	Produit Green Premium
Régulation REACh	Déclaration REACh
Directive RoHS UE	Conformité pro-active (Produit en dehors du scope légal RoHS UE) Déclaration RoHS UE
Sans mercure	Oui
Régulation RoHS Chine	Déclaration RoHS Pour La Chine
Information sur les exemptions RoHS	Oui
Profil environnemental	Profil Environnemental Du Produit
Profil de circularité	Informations De Fin De Vie

Garantie contractuelle

Garantie	18 mois
----------	---------

Dimensions

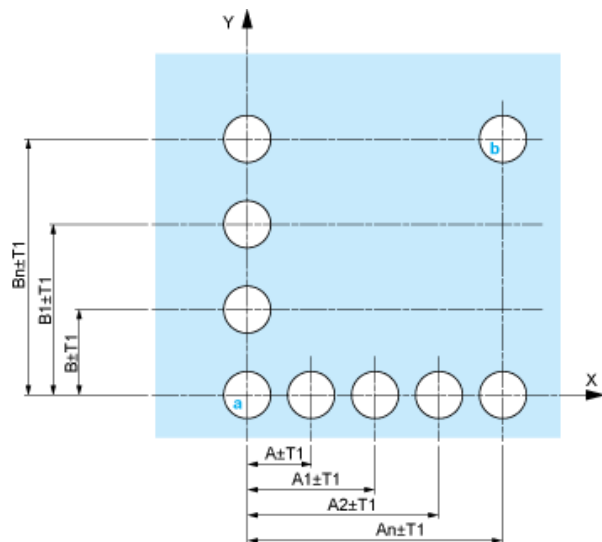


Découpe pour boutons-poussoirs, commutateurs et voyants (trous réalisés, prêt à installer)

Raccordement par borniers à vis ou par connecteurs enfichables ou sur carte de circuit imprimé	Raccordement par connecteurs Faston
	
<p>(1) Diamètre sur support ou panneau réalisé (2) 40 mm min. / 1,57 pouce min. (3) 30 mm min. / 1,18 pouce min. (4) $\varnothing 22,5 \text{ mm} / 0,89 \text{ pouce}$ recommandé ($\varnothing 22,3 \text{ mm }_0^{+0,4} / 0,88 \text{ pouce }_0^{+0,016}$) (5) 45 mm min. / 1,78 pouce min. (6) 32 mm min. / 1,26 pouce min.</p>	

Boutons-poussoirs, commutateurs et voyants pour raccordement sur carte de circuit imprimé

Découpe du panneau (vue côté utilisateur)



- A : 30 mm min. / 1,18 pouce min.
 B : 40 mm min. / 1,57 pouce min.

Découpe de la carte de circuit imprimé (vue côté blocs électriques)

Dimensions en mm



A : 30 mm min.

B : 40 mm min.

Dimensions en pouces



A : 1,18 pouce min.

B : 1,57 pouce min.

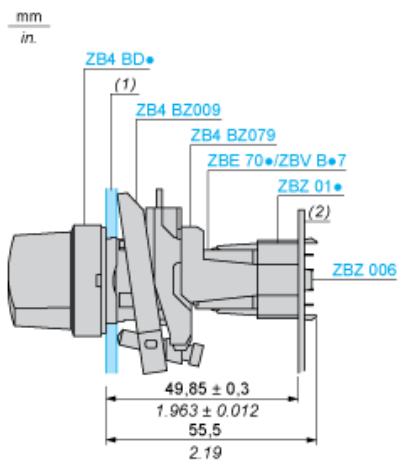
Tolérances générales du panneau et de la carte de circuit imprimé

La somme des valeurs absolues des tolérances ne doit pas dépasser 0,3 mm / 0,012 pouce : $T1 + T2 = 0,3 \text{ mm max.}$

Précautions d'installation

- Epaisseur minimum de la carte de circuit : 1,6 mm / 0,06 pouce
- Diamètre des découpes : 22,4 mm \pm 0,1 mm / 0,88 pouce \pm 0,004
- Orientation de l'embase ZB4 BZ009 : $\pm 2^\circ 30'$ (sauf découpes repérées a et b).
- Couple de serrage des vis ZBZ 006 : 0,6 N.m (5,3 lbf.in) max.
- Prévoir une entretoise ZB4 BZ079 et ses vis de fixation :
 - tous les 90 mm / 3,54 pouces en horizontal (X), et 120 mm / 4,72 pouces en vertical (Y).
 - avec chaque tête pour bouton tournant (ZB4 BD*, ZB4 BJ*, ZB4 BG*).

Les centres des découpes repérées a et b sont diamétralement opposés et doivent être alignés avec les découpes repérées 4 et 5.



- (1) Panneau
(2) Carte de circuit imprimé

Montage de l'adaptateur (socket) ZBZ 01•

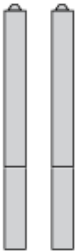
- 1 2 trous oblongs pour le passage des vis ZBZ 006
- 2 1 trou $\varnothing 2,4 \text{ mm} \pm 0,05 / 0,09 \text{ pouce} \pm 0,002$ pour centrage de l'adaptateur ZBZ 01•
- 3 8 trous $\varnothing 1,2 \text{ mm} / 0,05 \text{ pouce}$
- 4 1 trou $\varnothing 2,9 \text{ mm} \pm 0,05 / 0,11 \text{ pouce} \pm 0,002$, pour centrage de la carte de circuit imprimé (avec la découpe repérée a)
- 5 1 trou oblong pour centrage de la carte de circuit imprimé (avec la découpe repérée b)
- 6 4 trous $\varnothing 2,4 \text{ mm} / 0,09 \text{ pouce}$ pour clipsage de l'adaptateur ZBZ 01•

Les cotes An + 18,1 sont rattachées aux trous $\varnothing 2,4 \text{ mm} \pm 0,05 / 0,09 \text{ pouce} \pm 0,002$ pour centrage de l'adaptateur ZBZ 01•

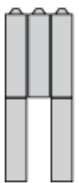
Composition électrique correspondant au code C3



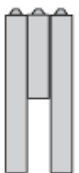
Composition électrique correspondant au code C4



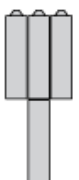
Composition électrique correspondant au code C5



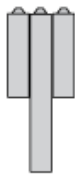
Composition électrique correspondant au code C6



Composition électrique correspondant au code C7



Composition électrique correspondant au code C8

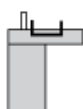


Composition électrique correspondant aux codes C9, C11, SF1 et SR1

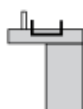


Composition électrique correspondant au code C15

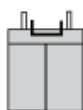
1 N/O



1 N/C



1 N/O + N/C ou 1 N/O + N/O ou 1 N/C + N/C



Légende

Contact simple



Contact double



Bloc lumineux



Emplacement possible



Séquence des contacts composant le corps des boutons tournants à 2 positions

Position 315°



Poussoir	Position	Haute			
Basse	▲	▲	▲		
Emplacement		Gauche	Centre	Droite	
Etat		0	0	0	
Contacts	N/O		ouvert	ouvert	ouvert
N/C		fermé	fermé	fermé	

Position 45°



Poussoir	Position	Haute			
Basse					
Emplacement		Gauche	Centre	Droite	
Etat		1	1	1	
Contacts	N/O		fermé	fermé	fermé
N/C		ouvert	ouvert	ouvert	