

# Harmony XB5R

## Instruction de Service Expert

01/2015



---

Le présent document comprend des descriptions générales et/ou des caractéristiques techniques des produits mentionnés. Il ne peut pas être utilisé pour définir ou déterminer l'adéquation ou la fiabilité de ces produits pour des applications utilisateur spécifiques. Il incombe à chaque utilisateur ou intégrateur de réaliser l'analyse de risques complète et appropriée, l'évaluation et le test des produits pour ce qui est de l'application à utiliser et de l'exécution de cette application. Ni la société Schneider Electric ni aucune de ses sociétés affiliées ou filiales ne peuvent être tenues pour responsables de la mauvaise utilisation des informations contenues dans le présent document. Si vous avez des suggestions, des améliorations ou des corrections à apporter à cette publication, veuillez nous en informer.

Aucune partie de ce document ne peut être reproduite sous quelque forme ou par quelque moyen que ce soit, électronique, mécanique ou photocopie, sans autorisation préalable de Schneider Electric.

Toutes les réglementations de sécurité pertinentes locales doivent être observées lors de l'installation et de l'utilisation de ce produit. Pour des raisons de sécurité et afin de garantir la conformité aux données système documentées, seul le fabricant est habilité à effectuer des réparations sur les composants.

Lorsque des équipements sont utilisés pour des applications présentant des exigences techniques de sécurité, suivez les instructions appropriées.

La non-utilisation du logiciel Schneider Electric ou d'un logiciel approuvé avec nos produits matériels peut entraîner des blessures, des dommages ou un fonctionnement incorrect.

Le non-respect de cette consigne peut entraîner des lésions corporelles ou des dommages matériels.

© 2015 Schneider Electric. Tous droits réservés.

# Table des matières



	<b>Consignes de sécurité</b> .....	<b>5</b>
	<b>A propos de ce manuel</b> .....	<b>7</b>
<b>Chapitre 1</b>	<b>Présentation du bouton-poussoir Harmony XB5R</b> ...	<b>9</b>
	Présentation générale de la solution Harmony XB5R .....	<b>10</b>
	Présentation des packs prêts à l'emploi Harmony XB5R .....	<b>12</b>
	Présentation des composants XB5R .....	<b>14</b>
<b>Chapitre 2</b>	<b>Installation</b> .....	<b>21</b>
	Instructions générales pour l'installation de la solution Harmony XB5R	<b>22</b>
	Montage de l'émetteur et du bouton-poussoir .....	<b>26</b>
	Démontage de l'émetteur et du bouton-poussoir .....	<b>31</b>
	Informations de montage pour le commutateur à traction de câble ...	<b>33</b>
	Instructions de montage pour le boîtier ergonomique ZBRM01 .....	<b>34</b>
	Instructions de montage pour boîtiers mobiles ZBRM21/ZBRM22 ...	<b>36</b>
	Instructions de montage pour la prise en charge de ZBRACS .....	<b>38</b>
	Montage et démontage du récepteur .....	<b>39</b>
	Schéma de câblage du récepteur .....	<b>42</b>
	Installation de l'antenne relais .....	<b>44</b>
<b>Chapitre 3</b>	<b>Préparation à l'utilisation</b> .....	<b>49</b>
	Règles de compatibilité .....	<b>50</b>
	Types d'émetteurs .....	<b>51</b>
	Etat des voyants .....	<b>53</b>
	Modes de sortie : monostable - bistable - arrêt/marche - initialisation/réinitialisation .....	<b>55</b>
	Changement du mode des sorties de Monostable à Bistable pour les produits XXB•RFA02, XB5RMA04, ZBRRRA et ZBRRD .....	<b>58</b>
	Changement du mode des sorties de Monostable à Arrêt/Marche pour les produits XB•RFA02, XB5RMA04, ZBRRRA .....	<b>60</b>
	Programmation et déprogrammation des sorties monostables, bistables ou définir/réinitialiser pour les produits XB•RFA02, XB5RMA04, ZBRRRA, ZBRRRC et ZBRRD .....	<b>62</b>
	Programmation des sorties Arrêt/Marche pour les produits XB•RFA02, XB5RMA04, ZBRRRA .....	<b>64</b>
	Verrouillage et déverrouillage des produits XB•RFA02, XB5RMA04, ZBRRRA, ZBRRRC et ZBRRD .....	<b>68</b>
<b>Chapitre 4</b>	<b>Autres fonctions du bouton-poussoir Harmony XB5R</b>	<b>71</b>
	Description des autres fonctions .....	<b>71</b>

---

<b>Chapitre 5 Produits Harmony XB5R ATEX.....</b>	<b>75</b>
5.1 Produits pour l'émission.....	76
Présentation des composants émetteurs ATEX .....	77
Enregistrement d'ID .....	80
Instructions de montage et démontage .....	82
Instructions de montage pour XAWGR***EX .....	83
5.2 Produits de réception .....	84
Présentation des composants récepteurs ATEX.....	85
Instructions de montage et de câblage pour ZBRA1DEX .....	87
Instructions de montage et de câblage pour ZBRA1EX.....	89
5.3 Fonctions .....	91
Fonctions des composants ATEX .....	91



# Consignes de sécurité



## Informations importantes

### AVIS

Lisez attentivement ces instructions et examinez le matériel pour vous familiariser avec l'appareil avant de tenter de l'installer, de le faire fonctionner ou d'assurer sa maintenance. Les messages spéciaux suivants que vous trouverez dans cette documentation ou sur l'appareil ont pour but de vous mettre en garde contre des risques potentiels ou d'attirer votre attention sur des informations qui clarifient ou simplifient une procédure.



La présence de ce symbole sur une étiquette "Danger" ou "Avertissement" signale un risque d'électrocution qui provoquera des blessures physiques en cas de non-respect des consignes de sécurité.



Ce symbole est le symbole d'alerte de sécurité. Il vous avertit d'un risque de blessures corporelles. Respectez scrupuleusement les consignes de sécurité associées à ce symbole pour éviter de vous blesser ou de mettre votre vie en danger.

## DANGER

**DANGER** signale un risque qui, en cas de non-respect des consignes de sécurité, **provoque** la mort ou des blessures graves.

## AVERTISSEMENT

**AVERTISSEMENT** signale un risque qui, en cas de non-respect des consignes de sécurité, **peut provoquer** la mort ou des blessures graves.

## ATTENTION

**ATTENTION** signale un risque qui, en cas de non-respect des consignes de sécurité, **peut provoquer** des blessures légères ou moyennement graves.

## AVIS

**AVIS** indique des pratiques n'entraînant pas de risques corporels.

---

## REMARQUE IMPORTANTE

L'installation, l'utilisation, la réparation et la maintenance des équipements électriques doivent être assurées par du personnel qualifié uniquement. Schneider Electric décline toute responsabilité quant aux conséquences de l'utilisation de ce matériel.

Une personne qualifiée est une personne disposant de compétences et de connaissances dans le domaine de la construction, du fonctionnement et de l'installation des équipements électriques, et ayant suivi une formation en sécurité leur permettant d'identifier et d'éviter les risques encourus.

---

# A propos de ce manuel

---



## Présentation

### Objectif du document

La présente documentation décrit le bouton-poussoir sans fil et sans batterie Harmony XP5R.

### Champ d'application

Elle s'applique uniquement à ce produit.

Les caractéristiques techniques des équipements décrits dans ce document sont également fournies en ligne. Pour accéder à ces informations en ligne :

Etape	Action
1	Accédez à la page d'accueil de Schneider Electric <a href="http://www.schneider-electric.com">www.schneider-electric.com</a> .
2	Dans la zone <b>Search</b> , saisissez la référence d'un produit ou le nom d'une gamme de produits. <ul style="list-style-type: none"><li>● N'insérez pas d'espaces dans le numéro de modèle ou la gamme de produits.</li><li>● Pour obtenir des informations sur un ensemble de modules similaires, utilisez des astérisques (*).</li></ul>
3	Si vous avez saisi une référence, accédez aux résultats de recherche <b>Product datasheets</b> et cliquez sur la référence qui vous intéresse. Si vous avez saisi une gamme de produits, accédez aux résultats de recherche <b>Product Ranges</b> et cliquez sur la gamme de produits qui vous intéresse.
4	Si plusieurs références s'affichent dans les résultats de recherche <b>Products</b> , cliquez sur la référence qui vous intéresse.
5	Selon la taille de l'écran, vous serez peut-être amené à faire défiler la page pour consulter la fiche technique.
6	Pour enregistrer ou imprimer une fiche technique au format .pdf, cliquez sur <b>Download XXX product datasheet</b> .

Les caractéristiques présentées dans ce manuel devraient être identiques à celles fournies en ligne. Toutefois, en application de notre politique d'amélioration continue, nous pouvons être amenés à réviser le contenu du document afin de le rendre plus clair et plus précis. Si vous constatez une différence entre le manuel et les informations fournies en ligne, utilisez ces dernières en priorité.

## Document(s) à consulter

Titre de documentation	Référence
Module du catalogue du bouton-poussoir sans fil et sans batterie	36174
Fiche d'instruction du pack	S1A57199
Fiche d'instruction des récepteurs	S1A57202
Fiche d'instruction de l'émetteur avec tête et capsule métalliques ou en plastique	S1A57198
Fiche d'instruction de l'antenne relais	S1A57194
Fiche d'instruction du boîtier amovible	S1A57210
Fiche d'instruction des appareils de transmission ATEX	HRB29193
Fiche d'instruction des appareils de réception ATEX	HRB41321
Fiche d'instruction du commutateur par câble de traction	S1B90581

Vous pouvez télécharger ces publications et autres informations techniques depuis notre site web à l'adresse : [www.schneider-electric.com](http://www.schneider-electric.com).

## Information spécifique au produit

Pour utiliser ce produit, il est nécessaire de savoir comment les systèmes de commande sont conçus et programmés.

### **AVERTISSEMENT**

#### **COMPORTEMENT INATTENDU DE L'EQUIPEMENT**

Seules les personnes dotées des compétences nécessaires dans le domaine des systèmes de commande doivent être autorisées à programmer, installer, modifier et utiliser ce produit.

Respectez toutes les réglementations et normes de sécurité locales et nationales.

**Le non-respect de ces instructions peut provoquer la mort, des blessures graves ou des dommages matériels.**

---

# Chapitre 1

## Présentation du bouton-poussoir Harmony XB5R

---

### Objet

Ce chapitre présente le bouton-poussoir Harmony XB5R.

### Contenu de ce chapitre

Ce chapitre contient les sujets suivants :

Sujet	Page
Présentation générale de la solution Harmony XB5R	10
Présentation des packs prêts à l'emploi Harmony XB5R	12
Présentation des composants XB5R	14

## Présentation générale de la solution Harmony XB5R

### Présentation de la solution

Les boutons-poussoirs sans fil et sans batterie Harmony permettent de commander à distance un relais récepteur au moyen d'un bouton-poussoir émetteur. La commande est effectuée par radiotransmission : l'émetteur est muni d'un générateur « dynamo » qui convertit en énergie électrique l'énergie mécanique produite lors de la pression sur le bouton-poussoir. Un message radio codé avec un identifiant unique est envoyé, via une seule impulsion, à un ou plusieurs récepteurs qui peuvent se trouver à plusieurs dizaines de mètres de distance (voir figure A). Un même récepteur peut également être activé par différents émetteurs (voir figure B).

Cette technologie ne peut pas être utilisée pour des applications de levage (mouvements « lever/abaisser », « gauche/droite », etc.) ni des applications de sécurité (boutons d'arrêt d'urgence, etc.). Pour ce type d'utilisation, il convient d'utiliser la gamme de boutons-poussoirs filaires Harmony XB4 et XB5 ou la gamme de stations de commande suspendues XAC.

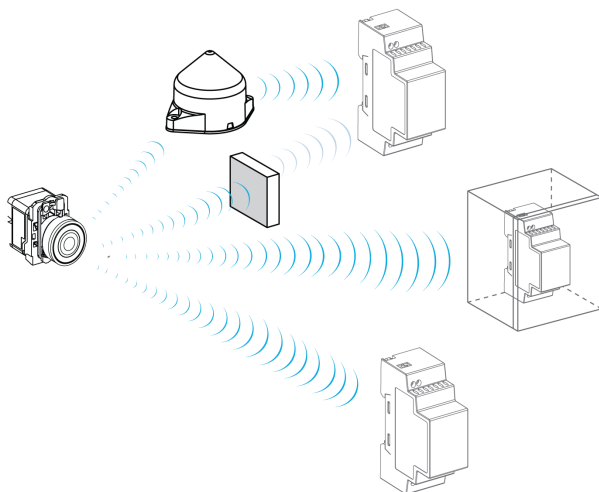
### AVERTISSEMENT

#### COMPORTEMENT INATTENDU DE L'EQUIPEMENT

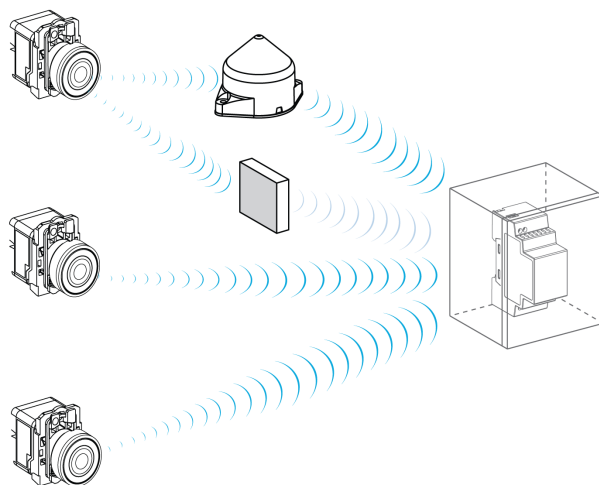
- N'utilisez pas cet équipement dans des fonctions de sécurité ni des fonctions de machine de levage pour les raisons suivantes :
  - Communication non permanente.
  - Absence d'acquittement des messages entre le récepteur et les émetteurs.
- En cas de risques de lésions corporelles ou de dommages matériels, utilisez les verrous de sécurité appropriés.
- Cet équipement ne doit être ni démonté, ni réparé, ni modifié.
- Installez et utilisez cet équipement dans un boîtier ayant les caractéristiques nominales adaptées à l'environnement d'utilisation.
- Installez des fusibles appropriés.
- Assurez-vous que la commande n'est pas activée en cas de chute du produit pendant le transport.

**Le non-respect de ces instructions peut provoquer la mort, des blessures graves ou des dommages matériels.**

**NOTE** : les fusibles à utiliser sont indiqués sur le schéma de câblage du récepteur ([voir page 42](#)).

**Figure A : transmission entre 1 émetteur et 3 récepteurs**

**NOTE** : un même émetteur peut être programmé pour activer plusieurs récepteurs. Le nombre de récepteurs n'est pas limité.

**Figure B : transmission entre 3 émetteurs et 1 récepteur**

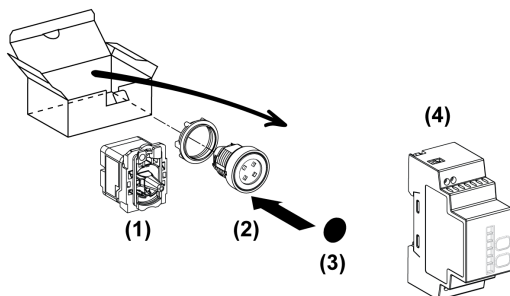
**NOTE** : un même récepteur peut être activé par plusieurs émetteurs. Le nombre d'émetteurs est limité : 32 émetteurs maximum.

## Présentation des packs prêts à l'emploi Harmony XB5R

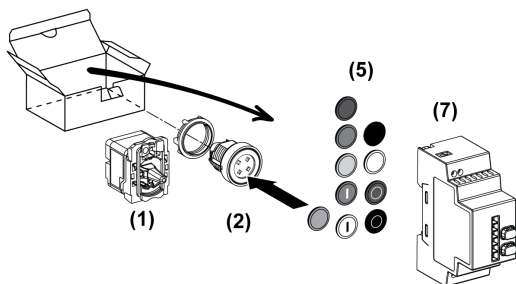
### Illustration

**NOTE :** tous les packs sont illustrés sur les figures suivantes. L'émetteur et le récepteur sont associés en usine par Schneider.

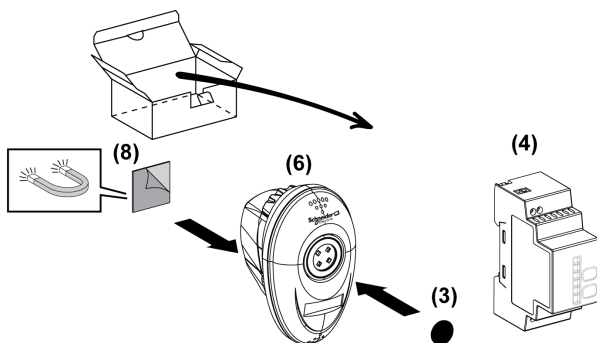
#### XB•RFB01



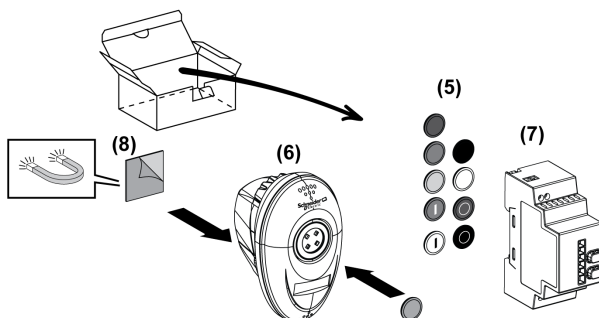
#### XB•RFA02



#### XB5RMB03





**XB5RMA04**

- 1 Emetteur
- 2 Tête
- 3 Capsule
- 4 Récepteur non programmable
- 5 Jeu de 10 capsules
- 6 Emetteur + Tête + Boîtier amovible
- 7 Récepteur programmable
- 8 Aimant (peut être apposé sur le boîtier si nécessaire)

## ⚠ DANGER

### RISQUE D'ELECTROCUTION, D'EXPLOSION OU D'ARC ELECTRIQUE

- Débranchez toutes les sources de courant avant d'effectuer des travaux sur l'équipement.
- Utilisez uniquement la tension indiquée pour faire fonctionner cet équipement et les produits associés.

**Le non-respect de ces instructions provoquera la mort ou des blessures graves.**

## Présentation des composants XB5R

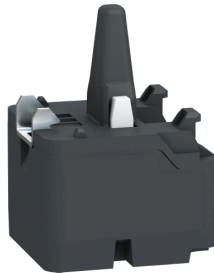
### Emetteurs



ZB5RZA0



ZB5RZC2



ZBRT1



ZBRT2



ZB5RTA4



ZB4RZA0



ZBRP1

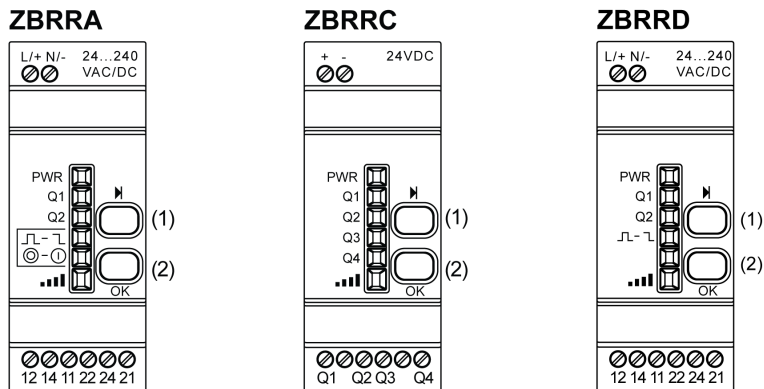
Le tableau suivant décrit les caractéristiques de l'émetteur.

Désignation	Type de bouton-poussoir	Couleur de la capsule	Référence	Poids
Emetteur seulement (1 trame envoyée sur pression du bouton)	–	–	ZBRT1	0,025 kg
Emetteur seulement (1 trame envoyée sur pression du bouton, 1 trame envoyée sur relâchement du bouton)	–	–	ZBRT2	0,025 kg

Désignation	Type de bouton-poussoir	Couleur de la capsule	Référence	Poids
Têtes de bouton-poussoir à retour par ressort pour l'émetteur ZBRT1	Plastique	Sans capsule	ZB5RZA0	0,015 kg
	Métallique	Sans capsule	ZB4RZA0	0,030 kg
Boutons-poussoirs : <ul style="list-style-type: none"> <li>● un émetteur ZBRT1 avec collier de fixation</li> <li>● une tête de bouton-poussoir à retour par ressort avec capuchon attaché</li> </ul>	Plastique	Blanc	ZB5RTA1	0,045 kg
		Noir	ZB5RTA2	0,045 kg
		Vert	ZB5RTA3	0,045 kg
		« I » blanc sur fond vert	ZB5RTA331	0,045 kg
		Rouge	ZB5RTA4	0,045 kg
		« O » blanc sur fond rouge	ZB5RTA432	0,045 kg
		Jaune	ZB5RTA5	0,045 kg
		Bleu	ZB5RTA6	0,045 kg
	Métallique	Blanc	ZB4RTA1	0,085 kg
		Noir	ZB4RTA2	0,085 kg
		Vert	ZB4RTA3	0,085 kg
		« I » blanc sur fond vert	ZB4RTA331	0,085 kg
		Rouge	ZB4RTA4	0,085 kg
		« O » blanc sur fond rouge	ZB4RTA432	0,085 kg
Jaune		ZB4RTA5	0,085 kg	
Bleu		ZB4RTA6	0,085 kg	
Tête de forme champignon à retour par ressort pour les émetteurs ZBRT1/ZBRT2	Plastique	Noir	ZB5RZC2	0,025 kg
Bouton-poussoir incluant : <ul style="list-style-type: none"> <li>● un émetteur ZBRT1 avec collier de fixation</li> <li>● une tête champignon à retour par ressort</li> </ul>	Plastique	Noir	ZB5RTC2	0,055 kg
Commutateur à traction de câble	Plastique	Noir	ZBRP1	0,150 kg

## Récepteurs programmables

La figure ci-dessous représente les récepteurs programmables.



(1) : bouton de sélection

(2) : bouton de validation

Le tableau suivant décrit les caractéristiques des récepteurs programmables.

Désignation	Sorties	Tension du récepteur	Référence	Poids
Récepteurs programmables avec témoin lumineux et bouton de programmation	4 PNP 200 mA	24 VCC	ZBRR C	0,130 kg
	2 relais à permutation 3 A	24 à 240 VCA/VCC	ZBRR A	0,130 kg
			ZBRR D	0,130 kg

## Capsules de bouton-poussoir Harmony ZB5RZA0 et ZB4RZA0



ZBA7235



ZBA7331



ZBA7432

Le tableau suivant décrit les caractéristiques des capsules des boutons-poussoirs ZB5RZA0 et ZB4RZA0.

Couleur de la capsule	Marquage	Référence	Poids
Blanc	-	ZBA71	0,010 kg
	« I » noir	ZBA7137	0,010 kg
	« ↑ » noir	ZBA7134	0,010 kg
	« + » noir	ZBA7138	0,010 kg
Noir	-	ZBA72	0,010 kg
	« O » blanc	ZBA7232	0,010 kg
	« + » blanc	ZBA7233	0,010 kg
	« ↓ » blanc	ZBA7235	0,010 kg
	« I » blanc	ZBA7237	0,010 kg
Vert	-	ZBA73	0,010 kg
	« I » blanc	ZBA7331	0,010 kg
	« + » blanc	ZBA7333	0,010 kg
	« ↑ » blanc	ZBA7335	0,010 kg
	« II » blanc	ZBA7336	0,010 kg
Rouge	-	ZBA74	0,010 kg
	« O » blanc	ZBA7432	0,010 kg
Jaune	-	ZBA75	0,010 kg
Bleu	-	ZBA76	0,010 kg

## Accessoires



ZBRM01



ZBRM21



ZBRM22



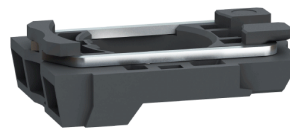
ZBRACS



XALD02



ZBRA1



ZB5AZ009

Le tableau suivant décrit les caractéristiques du boîtier et des accessoires du XB5R.

Désignation	Description	Référence	Poids
Boîtier ergonomique en matière plastique vide, pour applications mobiles à bouton-poussoir sans fil et sans batterie	1 trou	ZBRM01	0,09 kg
Boîtier en matière plastique vide pour applications mobiles et fixes à bouton-poussoir sans fil et sans batterie	1 trou	ZBRM21	0,109 kg
	2 trous	ZBRM22	0,110 kg
Prise en charge des boîtiers en plastique ZBRM21/ZBRM22	–	ZBRACS	0,064 kg

Désignation	Description	Référence	Poids
Boîtier plastique vide pour l'émetteur intégré ou fixé	1 trou	XALD01	0,136 kg
	2 trous	XALD02	0,193 kg
Antenne relais pour les distances plus grandes	24 à 240 VCA/VCC - Câble (5 m) - 1 voyant de tension - 2 voyants de réception et d'émission	ZBRA1	0,200 kg
Base de montage	Plastique	ZB5AZ009	0,006 kg
	Métallique	ZB4BZ009	0,038 kg





---

# Chapitre 2

## Installation

---

### Objet

Ce chapitre décrit l'installation du bouton-poussoir Harmony XB5R.

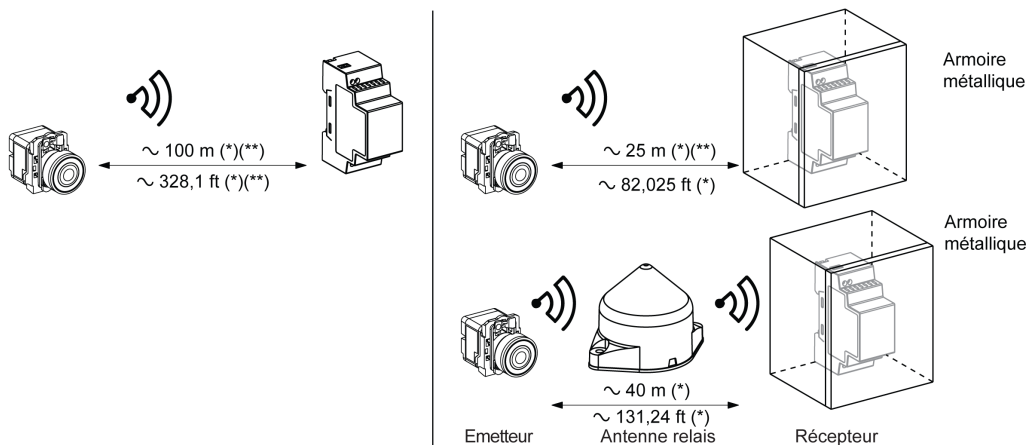
### Contenu de ce chapitre

Ce chapitre contient les sujets suivants :

Sujet	Page
Instructions générales pour l'installation de la solution Harmony XB5R	22
Montage de l'émetteur et du bouton-poussoir	26
Démontage de l'émetteur et du bouton-poussoir	31
Informations de montage pour le commutateur à traction de câble	33
Instructions de montage pour le boîtier ergonomique ZBRM01	34
Instructions de montage pour boîtiers mobiles ZBRM21/ZBRM22	36
Instructions de montage pour la prise en charge de ZBRACS	38
Montage et démontage du récepteur	39
Schéma de câblage du récepteur	42
Installation de l'antenne relais	44

## Instructions générales pour l'installation de la solution Harmony XB5R

### Distances maximales



(\*) Valeurs standard susceptibles d'être modifiées selon l'environnement de l'application.

(\*\*) Champ libre (dégagé).

#### NOTE :

- la portée peut être augmentée par l'ajout d'une antenne ZBRA1.
- La plage est réduite si l'émetteur est placé dans un boîtier métallique (coefficient de réduction : environ 10 %).
- Une fois le câblage terminé, testez le produit dans toutes les zones d'utilisation possibles (tout en restant dans le rayon d'action).

Le niveau d'atténuation du signal dépend des matériaux que traverse le signal :

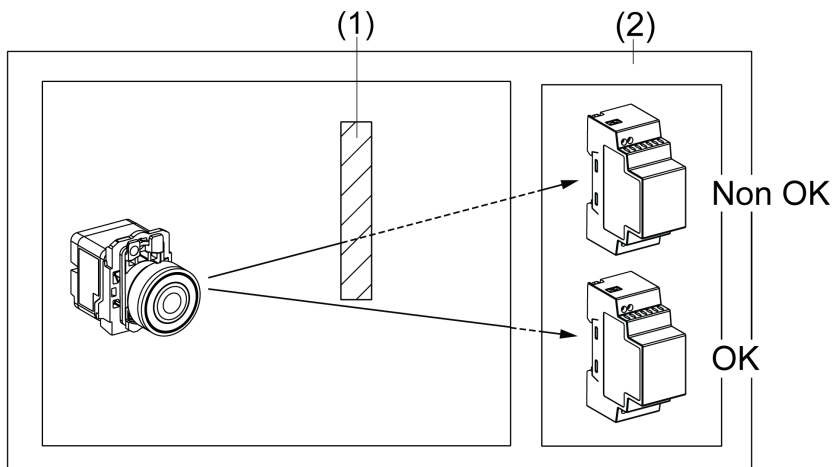
Vitre	10 à 20 % (*)
Mur en plâtre	30 à 45 % (*)
Mur en briques	60 % (*)
Mur en béton	70 à 80 % (*)
Structure métallique	50 à 100 % (*)

(\*) Valeurs fournies à titre indicatif uniquement. Les valeurs réelles dépendent de l'épaisseur et de la nature des matériaux.

## Conditions d'installation

Température de fonctionnement de l'émetteur	-25 à +70 °C
Température de fonctionnement du récepteur	-25 à +55 °C
Niveau de protection de l'émetteur	IP65/NEMA3
Niveau de protection du récepteur	IP20
Résistance aux chocs de l'émetteur	IK03

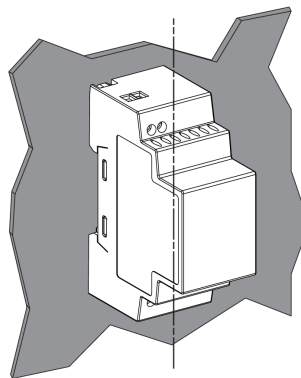
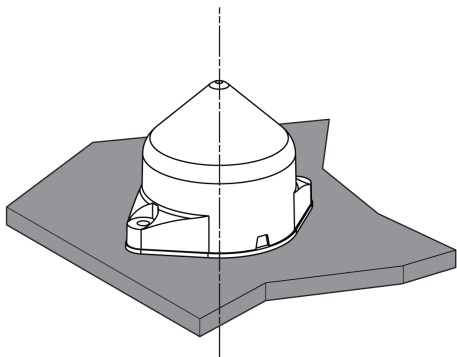
## Conseils de montage



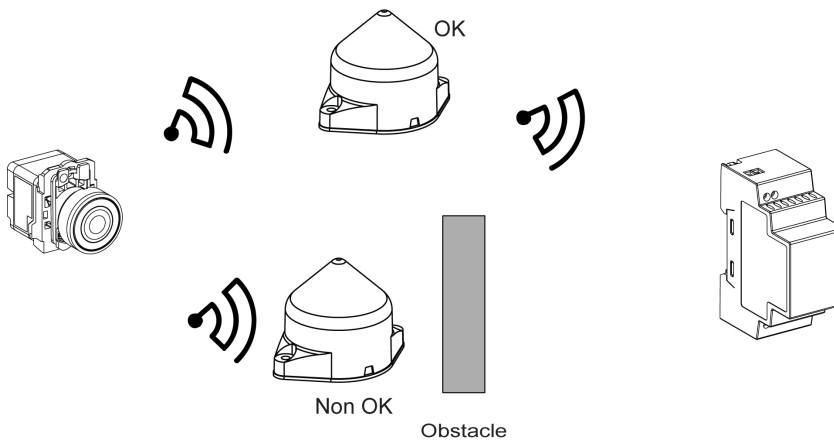
- 1 Structure métallique
- 2 Mur

**NOTE :** pour faciliter la transmission radio, il est préférable d'éviter les obstacles. Installez l'émetteur et le récepteur dans un endroit aussi dégagé que possible.

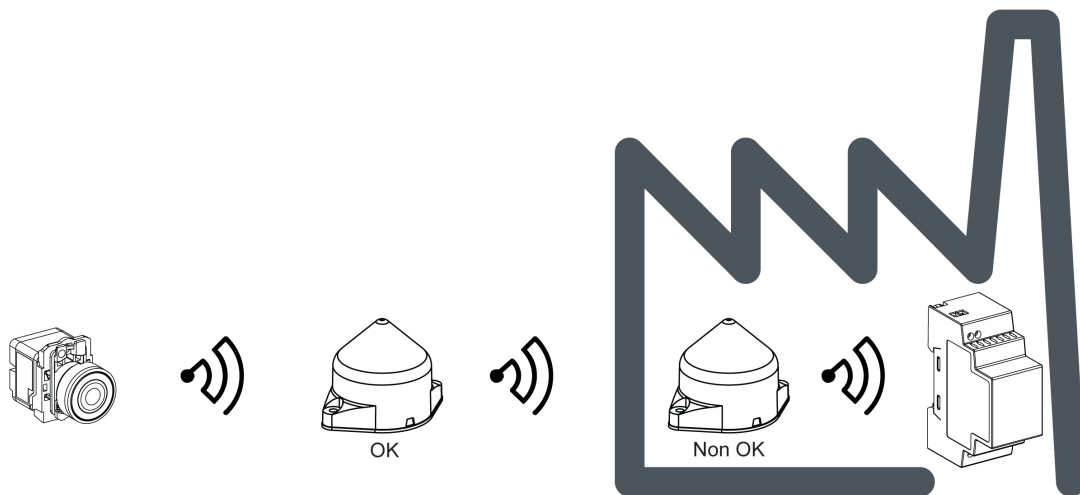
## Conseils de montage de l'antenne



L'antenne et le récepteur sont installés selon leur axe vertical.



L'antenne est utilisée pour contourner un obstacle.



**NOTE** : l'antenne doit être placée avant l'obstacle. Le signal sera amplifié avant l'obstacle de sorte qu'il puisse passer au travers.

Performances radio dans l'environnement :

- Dans tout environnement, les performances radio peuvent être instables à cause de perturbations générées par des machines industrielles, des processus ou des appareils électroniques.
- Par conséquent, il est possible qu'à tout moment les trames radio envoyées par un émetteur ne soient pas captées par le récepteur lors de perturbations.
- Avec la solution XB5R, une seule trame radio est envoyée au récepteur et il n'y a pas de communication radio permanente. C'est pourquoi l'utilisation de la solution XB5R est à éviter pour les applications qui nécessitent la fiabilité permanente et/ou la précision permanente.

## Montage de l'émetteur et du bouton-poussoir

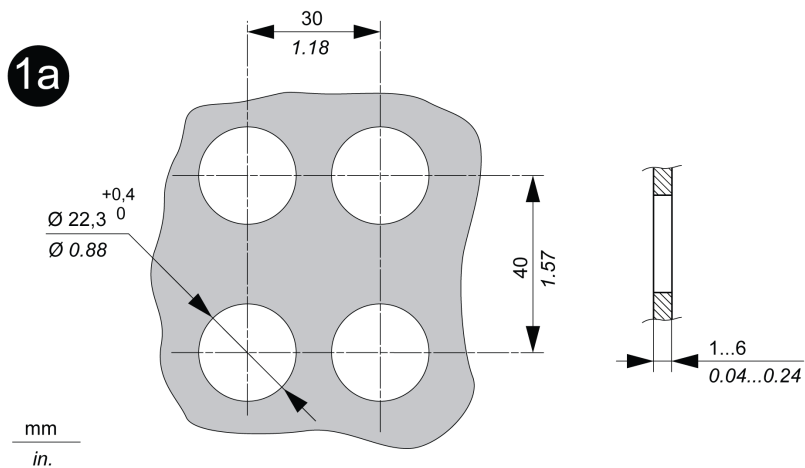
### Introduction

Pour installer l'émetteur et le bouton-poussoir, procédez comme suit :

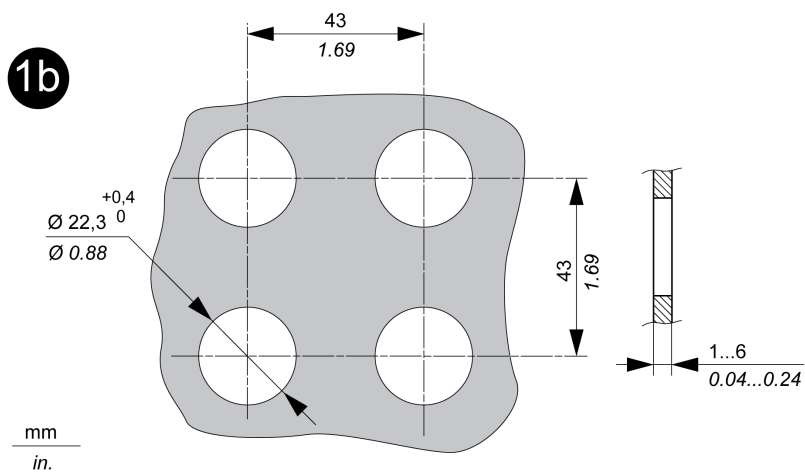
### Etape 1 : montage sur panneau

Cette figure illustre le diamètre des trous des boutons-poussoirs ZB5R ou ZB4R.

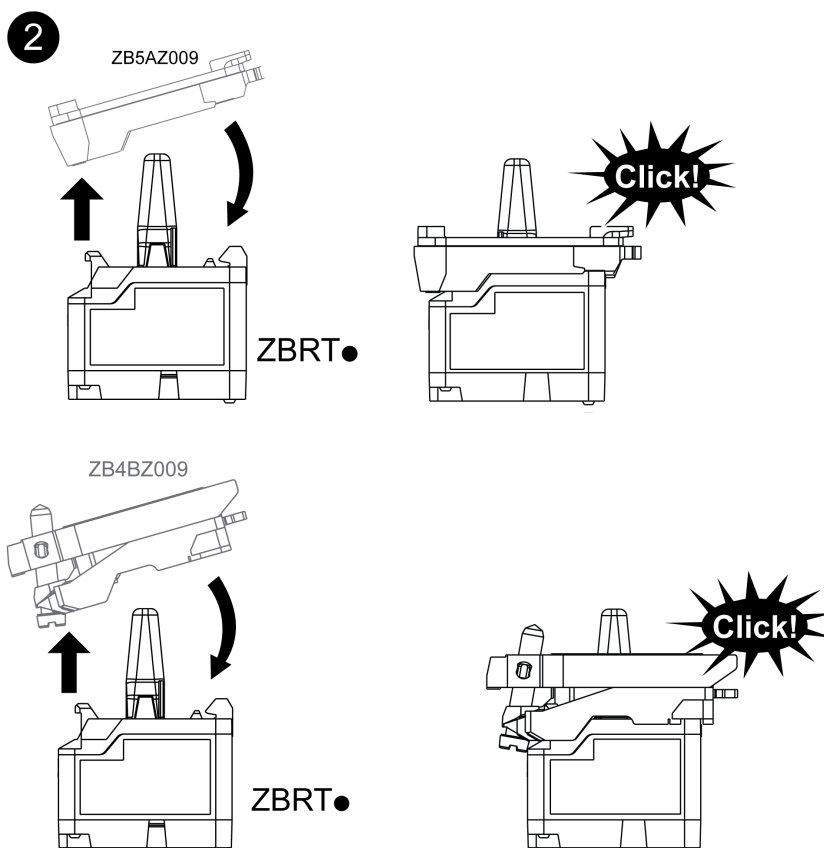
Pour toutes les têtes ZB5R... sauf ZB5RZC2 :



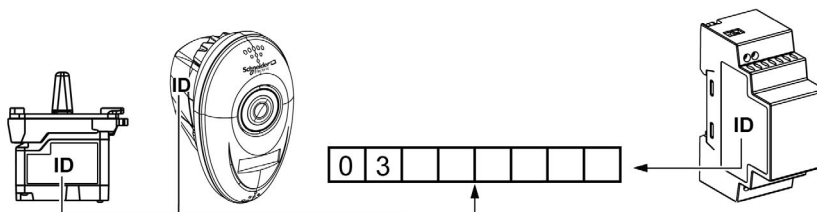
Cas de la tête ZB5RZC2 :



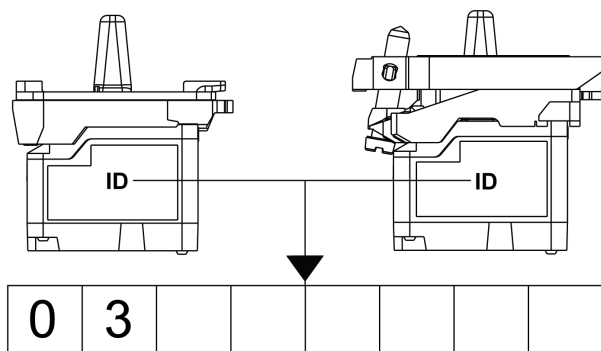
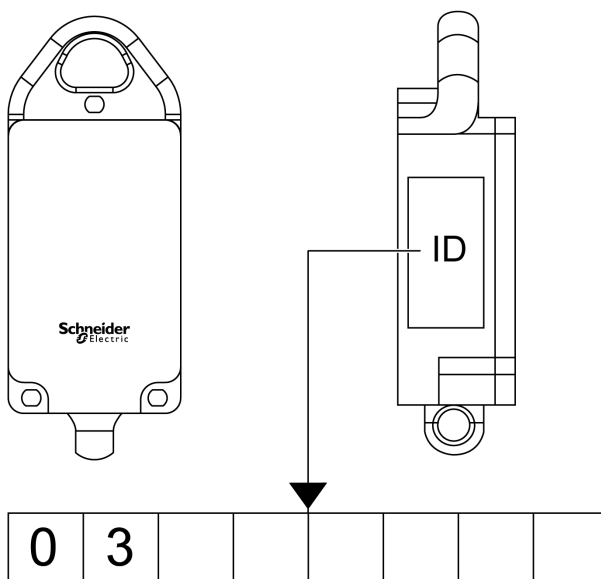
## Étape 2 : fixation de la base de montage à l'émetteur



## Packs : enregistrement de l'ID



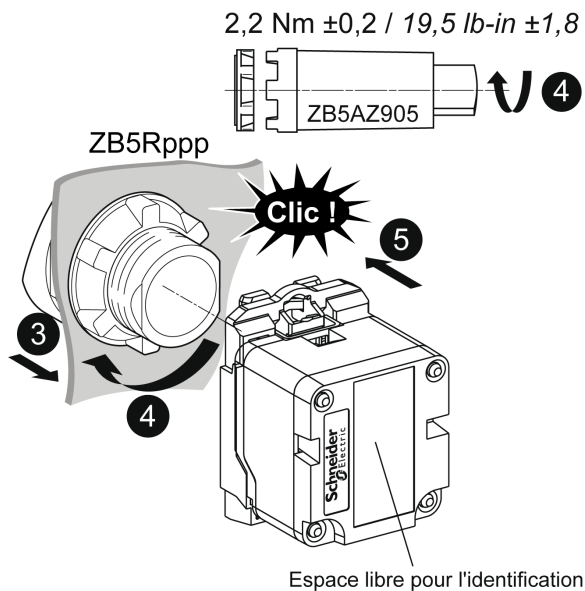
**NOTE** : notez en lieu sûr l'ID de votre émetteur. Vous en aurez besoin en cas de réinitialisation. La réinitialisation des ID est décrite dans la section Procédure de réinitialisation générale et de réinitialisation des ID (*voir page 71*).

**Emetteur : enregistrement de l'ID****Commutateur à traction de corde : enregistrement d'ID**



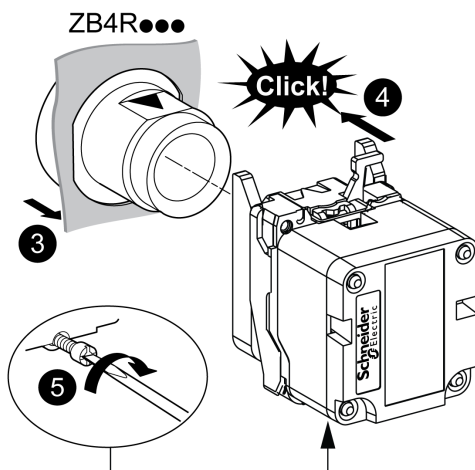
### Étapes 3, 4 et 5 : montage des boutons-poussoirs en plastique

Pour assembler les boutons-poussoirs en plastique, procédez comme suit :

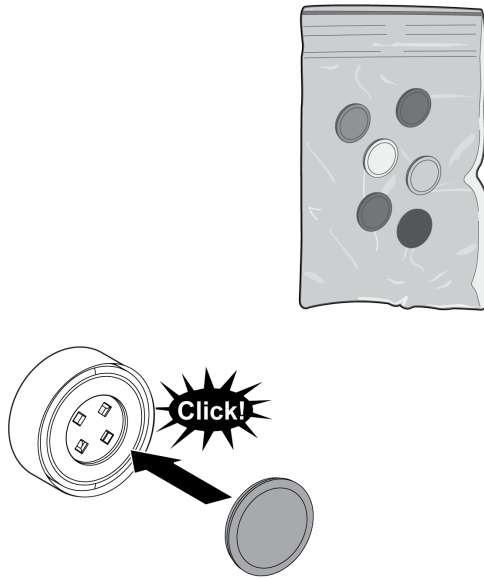


### Étapes 3, 4 et 5 : montage des boutons-poussoirs métalliques

Pour assembler les boutons-poussoirs métalliques, procédez comme suit :



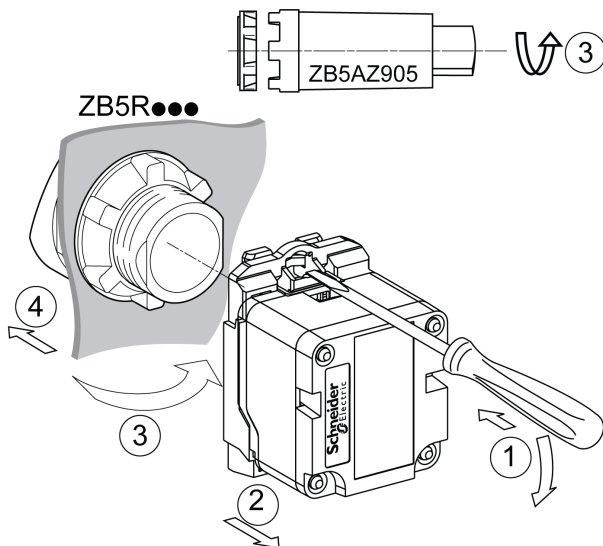
## Étape 6 : Montage des capuchons des boutons-poussoirs



## Démontage de l'émetteur et du bouton-poussoir

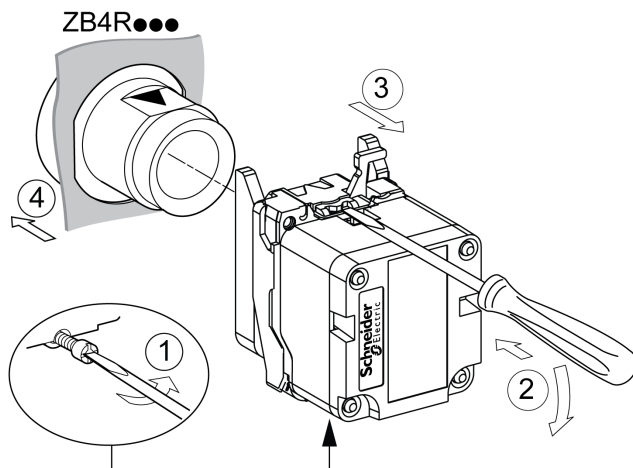
### Démontage du bouton-poussoir en plastique

Pour démonter l'émetteur et le bouton-poussoir en plastique, suivez les quatre étapes ci-après :



### Démontage du bouton-poussoir métallique

Pour démonter l'émetteur et le bouton-poussoir métallique, suivez les trois étapes ci-après :



**Models: ZBRT1, ZBRT2, ZBRTP enclosed in ZBRP1**

**FCC USA and I C Canada Compliance Statement**

This device complies with part 15 of the FCC rules and Industry Canada licence-exempt RSS standard(s). Operation is subject to the following two conditions:

- 1) This device may not cause harmful interference.
- 2) This device must accept any interference received, including interference that may cause undesired operation of the device.

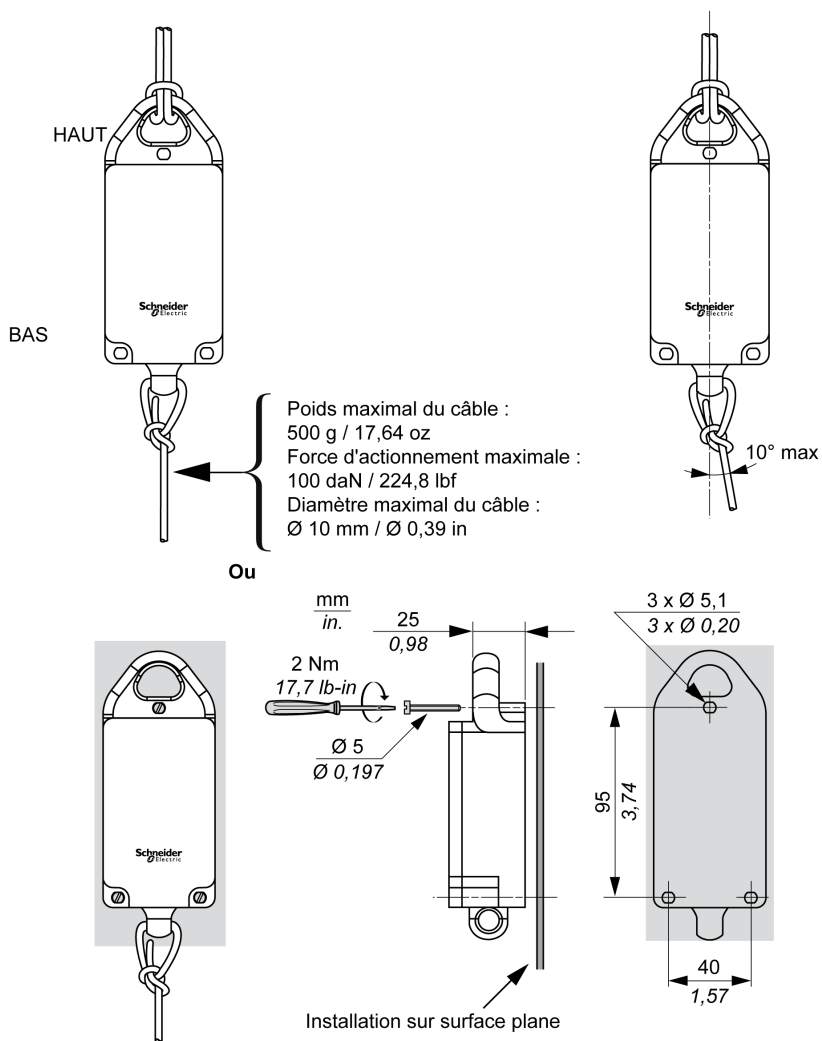
**NOTE :** Schneider Electric is not responsible for any radio or tv interference caused by unauthorized modifications to this equipment. Changes or modifications not expressly approved by Schneider Electric responsible for compliance could void the user's authority to operate the equipment.

Le présent appareil est conforme aux CNR d'Industrie Canada applicables aux appareils radio exempts de licence. L'exploitation est autorisée aux deux conditions suivantes:

- 1) L'appareil ne doit pas produire de brouillage.
- 2) L'utilisateur de l'appareil doit accepter tout brouillage radioélectrique subi, même si le brouillage est susceptible d'en compromettre le fonctionnement.

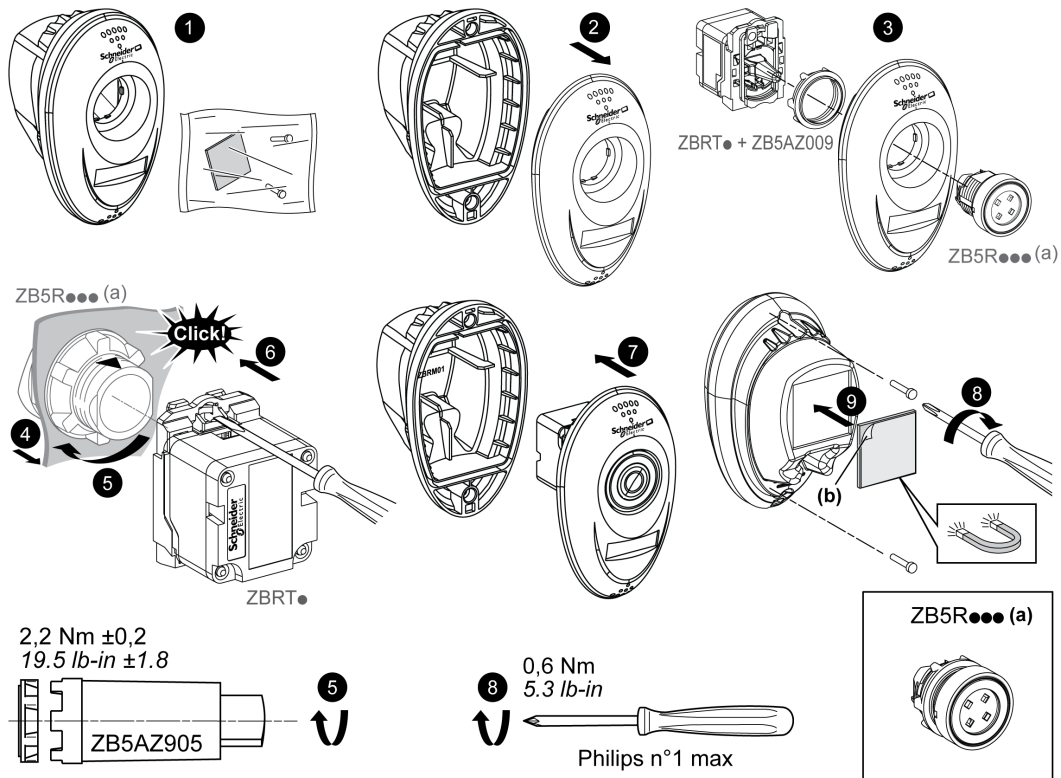
## Informations de montage pour le commutateur à traction de câble

### Montage du commutateur à traction de câble



## Instructions de montage pour le boîtier ergonomique ZBRM01

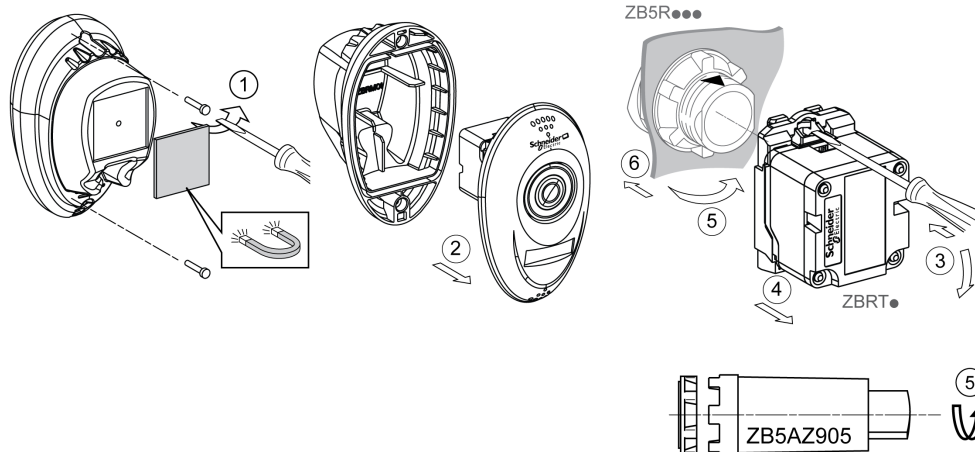
### Montage



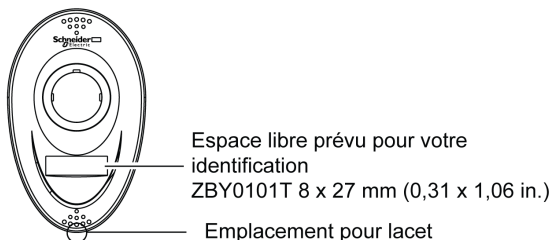
(a) Sauf pour ZB5RZC2.

(b) Avant de passer à l'étape 9, retirez la protection en matière plastique sur les côtés de l'aimant.

## Démontage

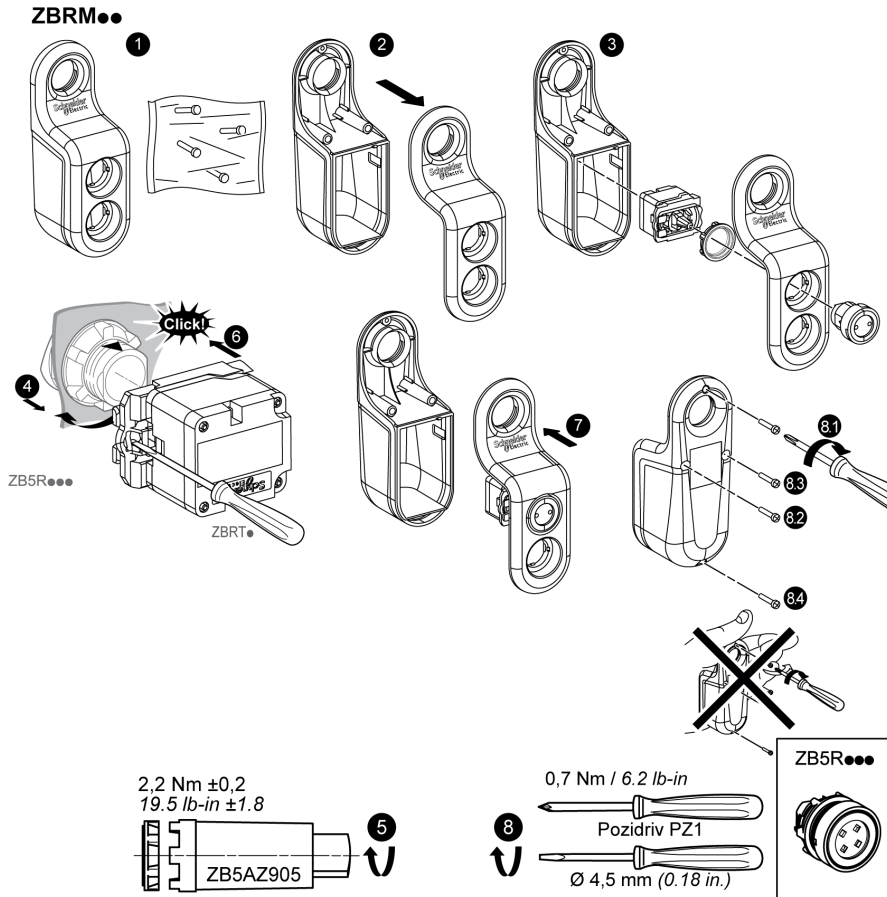


## Emplacement des accessoires



## Instructions de montage pour boîtiers mobiles ZBRM21/ZBRM22

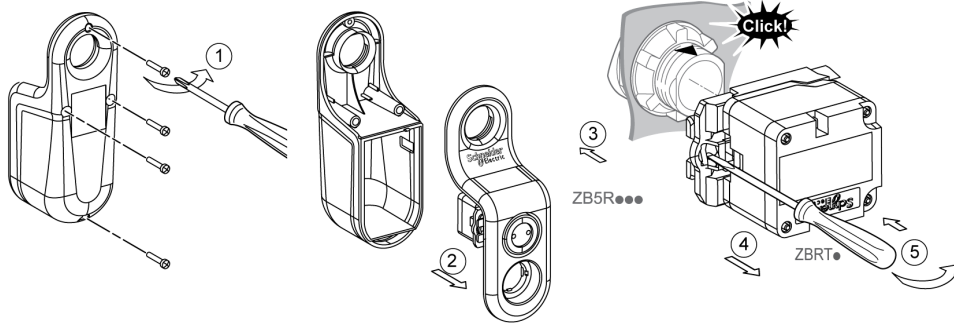
### Montage



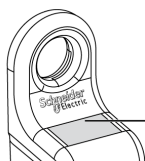


## Démontage

ZBRM●●



## Emplacement des accessoires

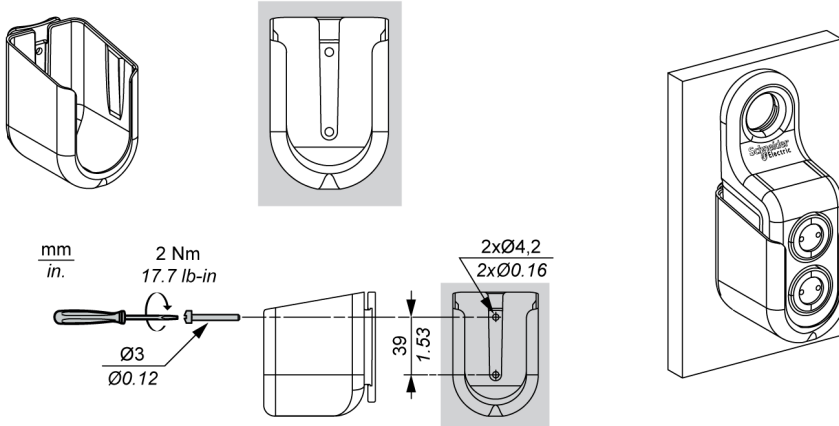


Espace libre pour l'identification  
ZBY0101T 8 x 27 mm (0,31 x 1,06 in.)

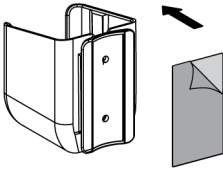
## Instructions de montage pour la prise en charge de ZBRACS

### Montage

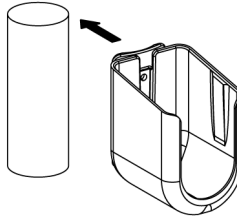
#### ZBRACS



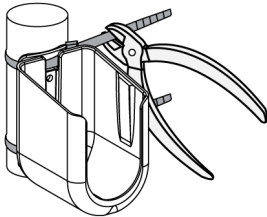
1



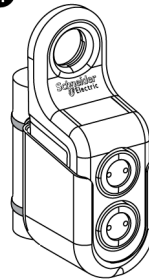
2



3



4

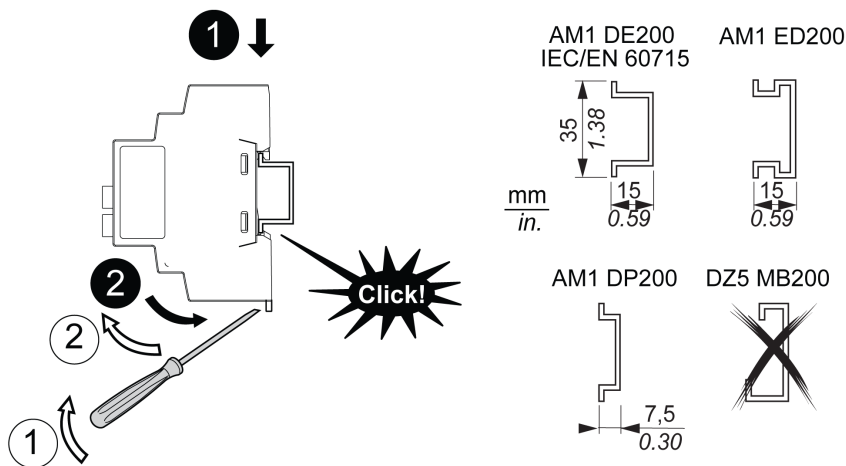


## Montage et démontage du récepteur

### Instructions

Suivez les étapes en noir pour le montage.

Suivez les étapes en blanc pour le démontage.



### Models: ZBRRR, ZBRRC, ZBRRD, and XB-RFB01

#### FCC USA and I C Canada Compliance Statement

This device complies with part 15 of the FCC rules and Industry Canada licence-exempt RSS standard(s). Operation is subject to the following two conditions:

- 1) This device may not cause harmful interference.
- 2) This device must accept any interference received, including interference that may cause undesired operation of the device.

**NOTE :** Schneider Electric is not responsible for any radio or tv interference caused by unauthorized modifications to this equipment. Changes or modifications not expressly approved by Schneider Electric responsible for compliance could void the user's authority to operate the equipment.

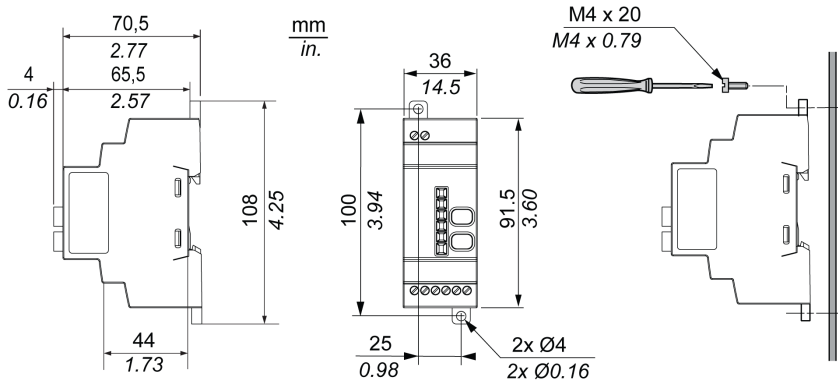
Le présent appareil est conforme aux CNR d'Industrie Canada applicables aux appareils radio exempts de licence. L'exploitation est autorisée aux deux conditions suivantes:

- 1) L'appareil ne doit pas produire de brouillage.
- 2) L'utilisateur de l'appareil doit accepter tout brouillage radioélectrique subi, même si le brouillage est susceptible d'en compromettre le fonctionnement.

In USA, our address and contact:

Schneider Electric  
 8001 Knightdale Blvd,  
 Knightdale, NC 27545  
 919-266-3671 (phone)

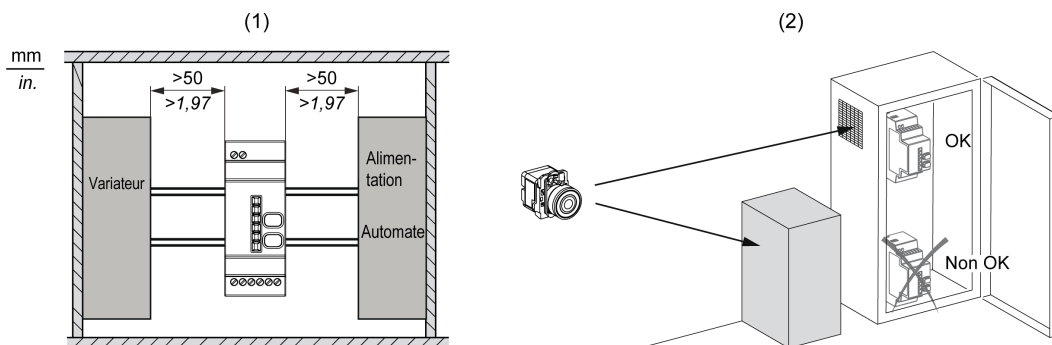
**Dimensions du récepteur**



mm in.	6 0.24				
mm <sup>2</sup>		0,14...0,75	0,14...2,5	0,14...4	0,14...1,5
AWG		26...18	26...14	26...12	26...16

 Ø 3,5 mm / 0.14 in.		Nm	0,6
		lb-in	5.3

## Positions de montage du récepteur



(1): Pour améliorer la réception du signal, adoptez le positionnement indiqué ci-dessus.

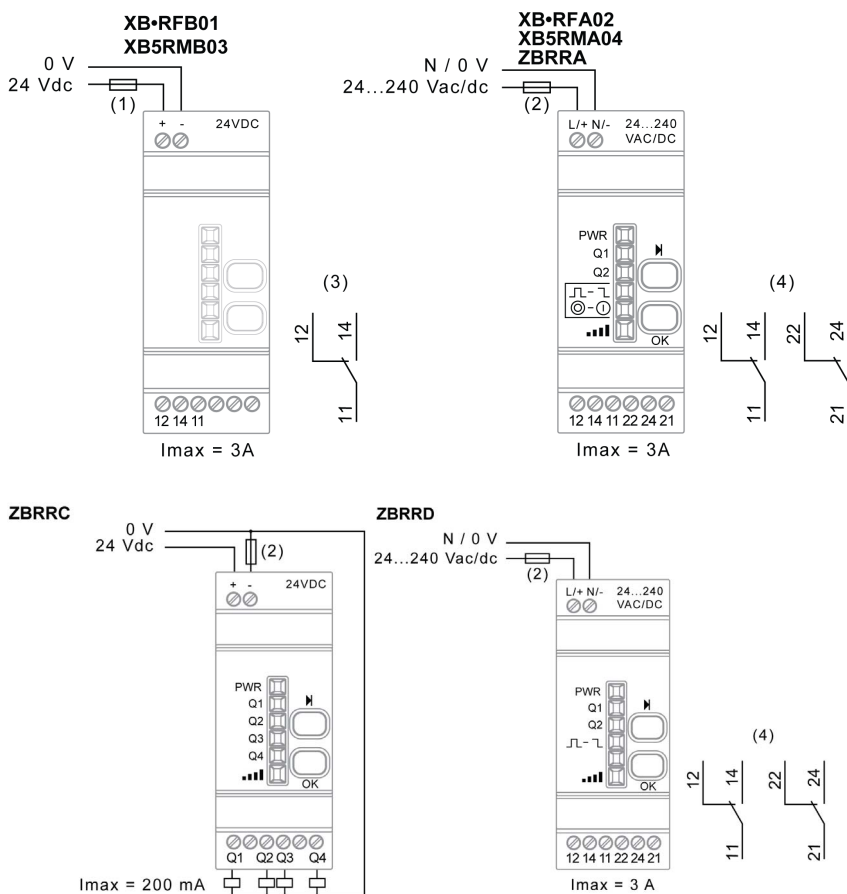
(2): Dans une armoire métallique, il est préférable de placer le récepteur en haut et à proximité des trous. Cette position évite les obstacles et facilite la réception.

**NOTE** : Pour les produits XB•RFA02, XB5RMA04, ZBRRRA, ZBRRRC et ZBRRRD : avant le démontage et le rangement du produit, effectuez une réinitialisation générale de la mémoire du récepteur. La marche à suivre est décrite dans la section Procédure de réinitialisation générale et de réinitialisation des ID ([voir page 71](#)).

## Schéma de câblage du récepteur

### Schéma de câblage

Les figures ci-après illustrent les schémas de câblage du récepteur Harmony XB5R.



- (1): Fusible à action rapide 125 mA.  
 (2): fusible 500 mA de Bussman®, référence GMA-500 mA, 250 V, 0,5 A à action rapide.  
 (3): Régime nominaux des contacts de sortie B300 Pilot Duty 3 A - 240 Vca résistant.  
 (4): Régime nominaux des contacts de sortie B300 - R300 Pilot Duty 3 A - 240 Vca résistant.

UL : surtension à contrôler après la mise hors tension de l'équipement de protection contre la surintensité par le service principal, avec un équipement UL1449 de suppression des surtensions transitoires (TVSS) testé comme un équipement de type 2 (6 kV/3 kA min), avec une tension maximale de fonctionnement continu (MCOV) minimale réglée sur une tension de Phase à Phase et un régime nominal de protection de tension (VPR) de 1,5 kV.

## **DANGER**

### **RISQUE D'ELECTROCUTION, D'EXPLOSION OU D'ARC ELECTRIQUE**

- Débranchez toutes les sources de courant avant d'effectuer des travaux sur l'équipement.
- Utilisez uniquement la tension indiquée pour faire fonctionner cet équipement et les produits associés.

**Le non-respect de ces instructions provoquera la mort ou des blessures graves.**

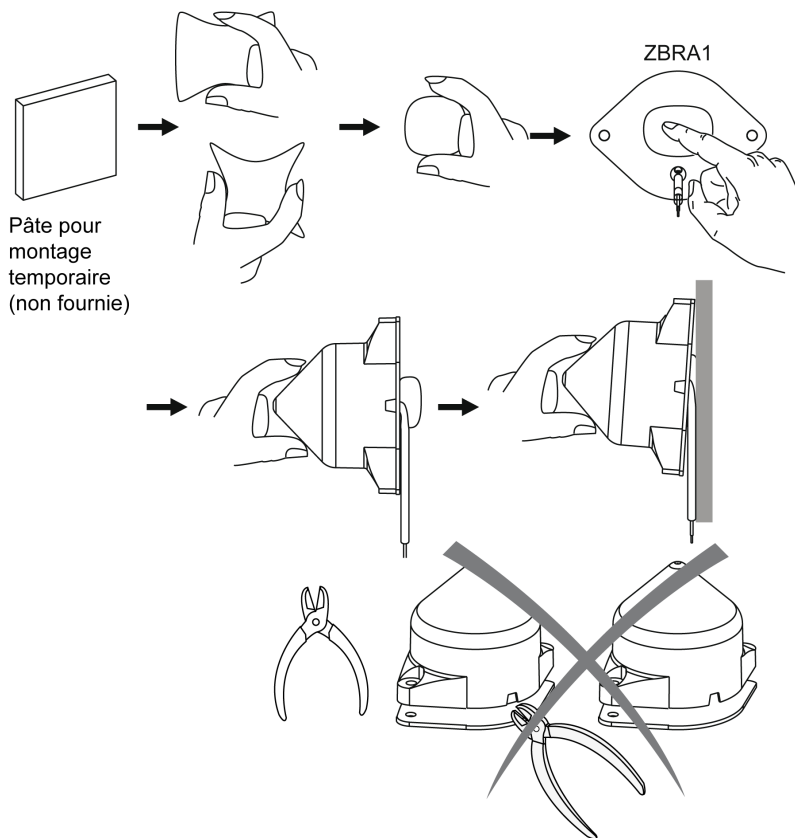
## Installation de l'antenne relais

### Introduction

Respectez les distances maximales entre l'émetteur, l'antenne et le récepteur (*voir page 22*) et suivez les conseils de montage de l'antenne (*voir page 24*).

### Montage temporaire

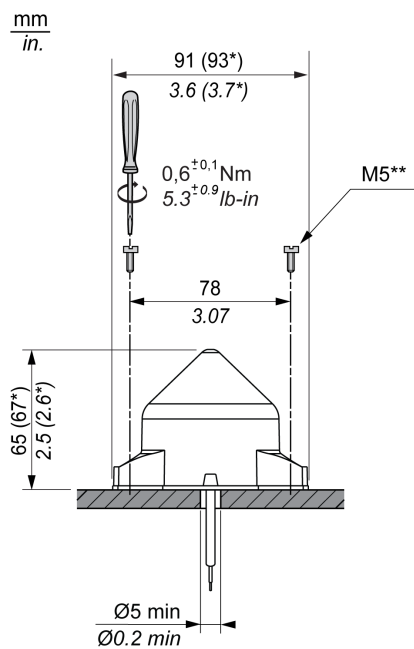
Ce montage temporaire permet de déterminer la position de l'antenne susceptible d'offrir le meilleur signal radio possible.



**NOTE :** lors de ce montage, la partie détachable de l'antenne ne doit pas être retirée.



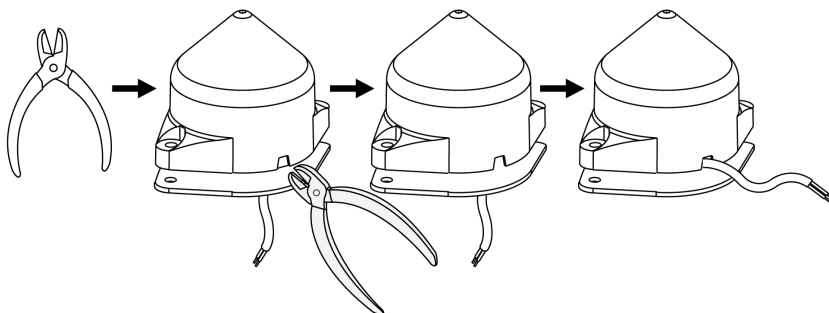
## Passage du câble axial



(\*) : dimensions, joint compris

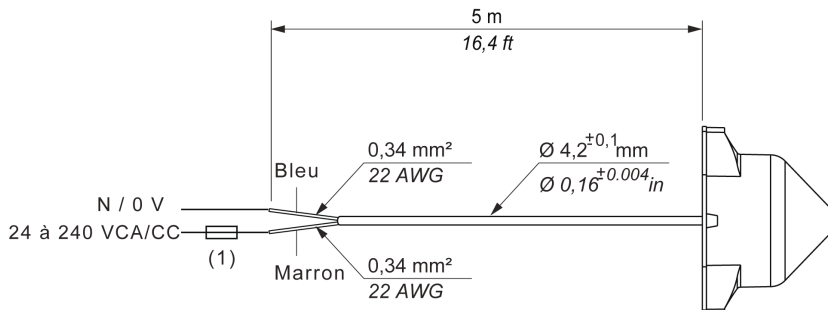
(\*\*) : vis non fournies

## Passage du câble radial



## Schéma de câblage

La figure ci-après illustre le schéma de câblage de l'antenne relais pour le produit Harmony XB5R.



(1) : fusible 500 mA de Bussman®, référence GMA - 500 mA, 250 V, 0,5 A, à action rapide.

**UL** : surtension à contrôler après la mise hors tension de l'équipement de protection contre la surintensité par le service principal, avec un équipement UL1449 de suppression des surtensions transitoires (TVSS) testé comme un équipement de type 2 (6 kV/3 kA min), avec une tension maximale de fonctionnement continu (MCOV) minimale réglée sur une tension de Phase à Phase et un régime nominal de protection de tension (VPR) de 1,5 kV.

## ⚠ AVERTISSEMENT

### COMPORTEMENT INATTENDU DE L'EQUIPEMENT

- N'utilisez pas cet équipement dans des fonctions de sécurité ni des fonctions de machine de levage pour les raisons suivantes :
  - Communication non permanente.
  - Absence d'acquiescement des messages entre le récepteur et les émetteurs.
- En cas de risques de lésions corporelles ou de dommages matériels, utilisez les verrous de sécurité appropriés.
- Cet équipement doit être installé et utilisé dans un boîtier ayant les caractéristiques nominales adaptées à l'environnement d'utilisation.

**Le non-respect de ces instructions peut provoquer la mort, des blessures graves ou des dommages matériels.**

**Model: ZBRA1****FCC USA and I C Canada Compliance Statement**

This device complies with part 15 of the FCC rules and Industry Canada licence-exempt RSS standard(s). Operation is subject to the following two conditions:

- 1) This device may not cause harmful interference.
- 2) This device must accept any interference received, including interference that may cause undesired operation of the device.

**NOTE** : Schneider Electric is not responsible for any radio or tv interference caused by unauthorized modifications to this equipment. Changes or modifications not expressly approved by Schneider Electric responsible for compliance could void the user's authority to operate the equipment.

Le présent appareil est conforme aux CNR d'Industrie Canada applicables aux appareils radio exempts de licence. L'exploitation est autorisée aux deux conditions suivantes:

- 1) L'appareil ne doit pas produire de brouillage.
- 2) L'utilisateur de l'appareil doit accepter tout brouillage radioélectrique subi, même si le brouillage est susceptible d'en compromettre le fonctionnement.



---

# Chapitre 3

## Préparation à l'utilisation

---

### Objet

Ce chapitre explique comment préparer le produit Harmony XB5R en vue de son utilisation.

### Contenu de ce chapitre

Ce chapitre contient les sujets suivants :

Sujet	Page
Règles de compatibilité	50
Types d'émetteurs	51
Etat des voyants	53
Modes de sortie : monostable - bistable - arrêt/marche - initialisation/réinitialisation	55
Changement du mode des sorties de Monostable à Bistable pour les produits XXB•RFA02, XB5RMA04, ZBRRRA et ZBRRD	58
Changement du mode des sorties de Monostable à Arrêt/Marche pour les produits XB•RFA02, XB5RMA04, ZBRRRA	60
Programmation et déprogrammation des sorties monostables, bistables ou définir/réinitialiser pour les produits XB•RFA02, XB5RMA04, ZBRRRA, ZBRRRC et ZBRRD	62
Programmation des sorties Arrêt/Marche pour les produits XB•RFA02, XB5RMA04, ZBRRRA	64
Verrouillage et déverrouillage des produits XB•RFA02, XB5RMA04, ZBRRRA, ZBRRRC et ZBRRD	68

## Règles de compatibilité

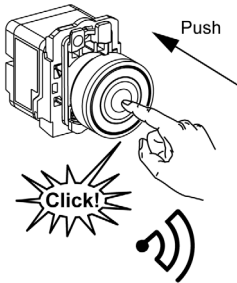
### Compatibilité de l'émetteur

L'émetteur ZBRT2 est compatible uniquement avec les composants suivants :

- Récepteurs ZBRR• équipés du micrologiciel de version 2.0 ou supérieure
- Antenne relais ZBRA1 équipée du micrologiciel de version 2.0 ou supérieure
- Points d'accès ZBRN• équipés d'un micrologiciel de version supérieure à 1.2

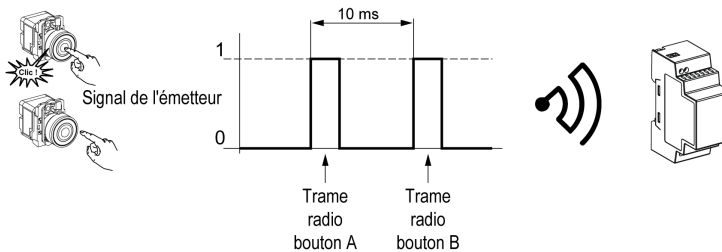
## Types d'émetteurs

### Emetteurs ZBRT1 et ZBRTP



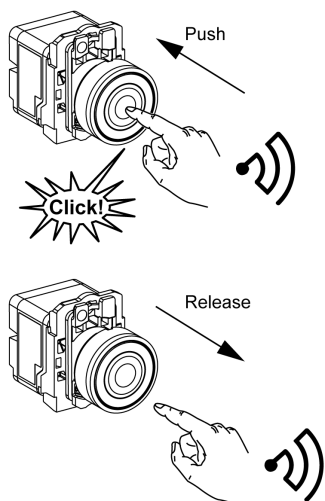
Le message radio est envoyé lors de la pression sur le bouton, signalée par un clic. Si le bouton est maintenu enfoncé, le message n'est pas transmis en continu. Le message n'est pas envoyé lorsque le bouton est relâché.

Pour éviter tout conflit entre plusieurs émissions de différents émetteurs, un délai minimum de 10 ms est nécessaire entre deux émissions radio.



ZBRT1 est utilisé pour les applications qui requièrent une seule impulsion (par exemple, le démarrage à distance d'une machine et la réinitialisation après une erreur de machine).

## Emetteur ZBRT2



Le message radio est envoyé lors de la pression sur le bouton, signalée par un clic. Si le bouton est maintenu enfoncé, le message n'est pas transmis en continu.

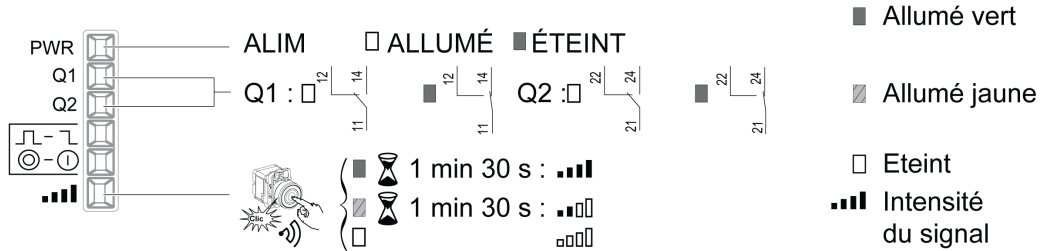
Un deuxième message radio est envoyé lorsque le bouton est relâché. Ce message n'est pas transmis en continu. Il est émis une seule fois, lorsque le bouton-poussoir est relâché.

Cet émetteur n'est utilisé que pour le mode de sortie initialisation/réinitialisation.

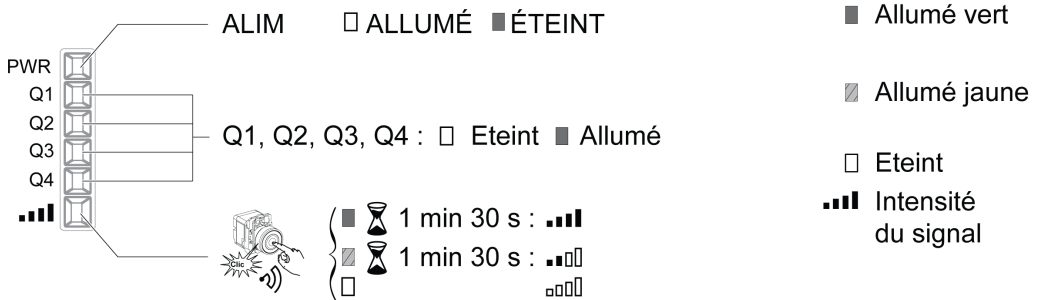


## Etat des voyants

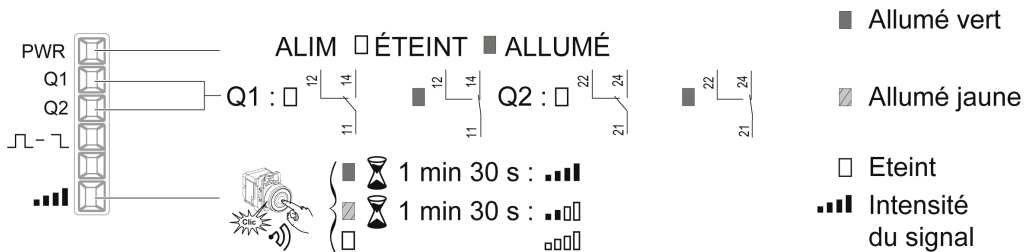
### XB•RFA02 / XB5RMA04 et ZBRRA



### ZBRRC

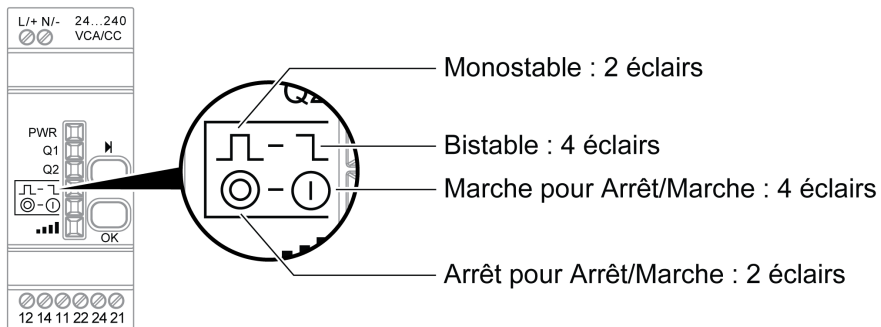


### ZBRRD



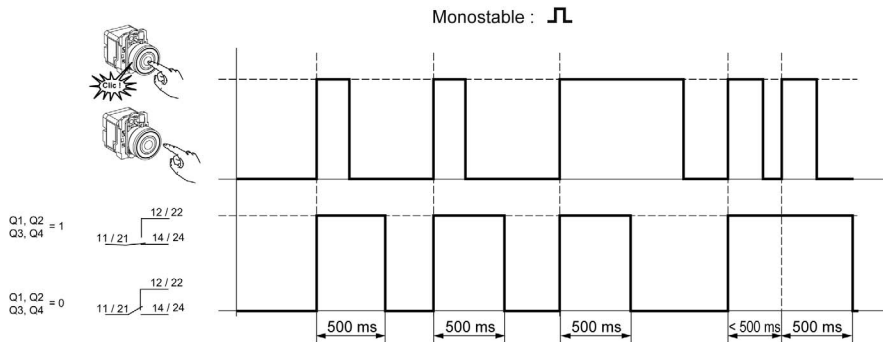
**NOTE :** l'intensité du voyant du signal indique la valeur du dernier signal reçu. Le délai d'attente du voyant est de 1 minute et 30 secondes. Il est également possible d'éteindre le voyant en appuyant une fois sur le bouton de sélection du récepteur.

## Synthèse

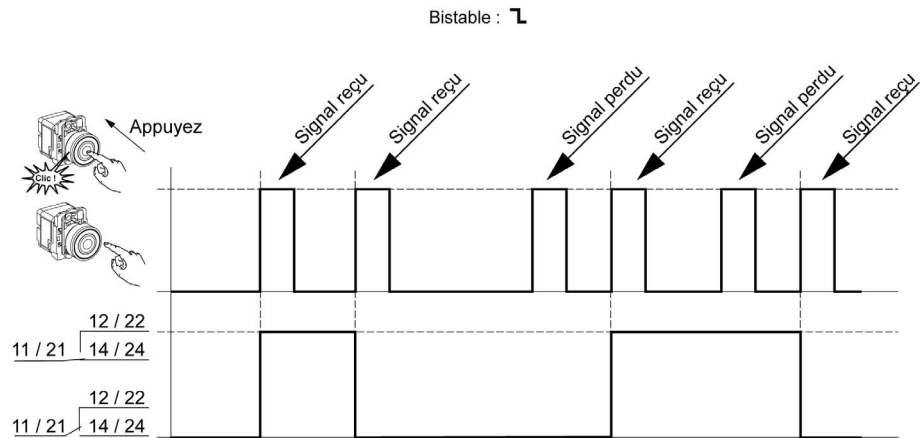


## Modes de sortie : monostable - bistable - arrêt/marche - initialisation/réinitialisation

### Sortie monostable : réglage en usine des packs et des produits ZBRR, ZBRC et ZBRRD



### Sortie bistable : uniquement pour XB•RFA02, XB5RMA04, ZBRR et ZBRRD

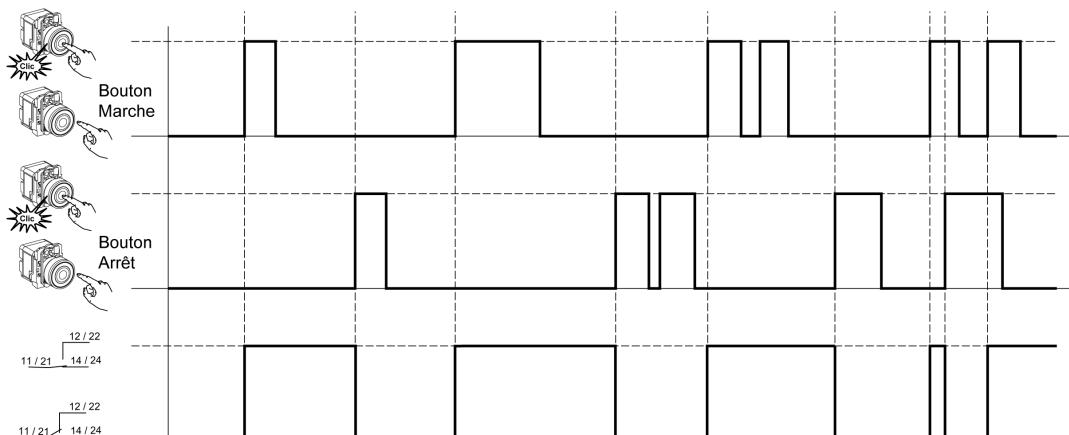


**NOTE :** En cas de perte du message radio, l'opérateur doit répéter la commande.

### Fonctionnement standard de sortie arrêt/marche : uniquement pour ZBRRA

Description des situations où le bouton Arrêt n'a pas priorité sur le bouton Marche :

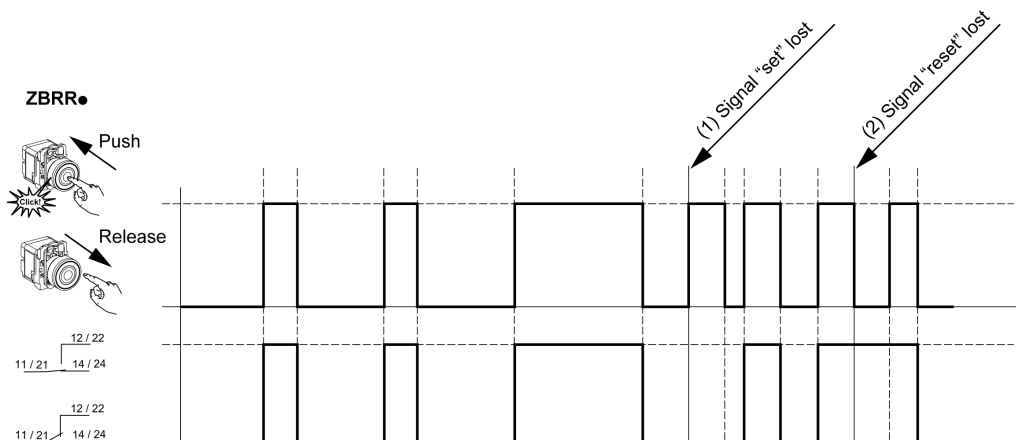
Arrêt/Marche Ⓞ-①



**NOTE :** Cette fonction nécessite deux émetteurs.

### Sortie initialisation/réinitialisation : uniquement pour ZBRRA, ZBRRC et ZBRRD

Ce mode de sortie est actif uniquement quand l'émetteur ZBRT2 est utilisé.



**NOTE :**

1. Relâchez et réappuyez pour resynchroniser.
2. Appuyez et relâchez pour resynchroniser.

### **Coupure de courant et gestion des restaurations**



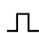

Si la coupure de courant a une durée inférieure au temps de filtrage de l'alimentation (environ 7 ms), elle n'aura aucune incidence sur l'émetteur, lequel continuera de fonctionner normalement. Les coupures de courant dont la durée excède le temps de filtrage entraînent le redémarrage du produit lors du rétablissement de l'alimentation. Au redémarrage, les sorties retrouvent leur état initial, avec les voyants éteints.

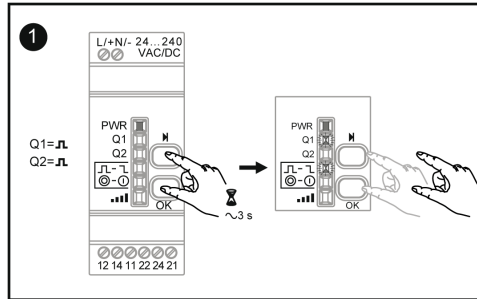
## Changement du mode des sorties de Monostable à Bistable pour les produits XRB•RFA02, XB5RMA04, ZBRRA et ZBRRD

### Procédure

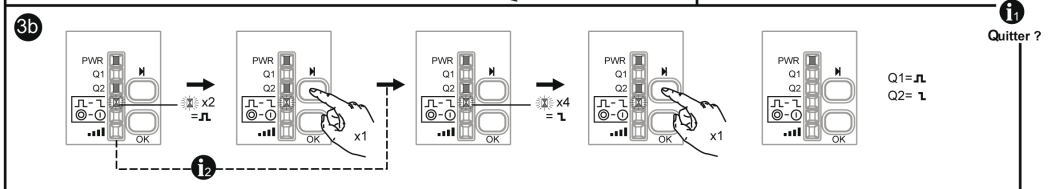
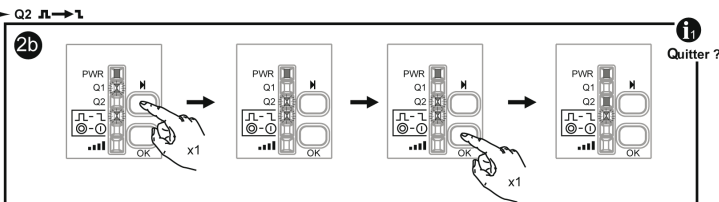
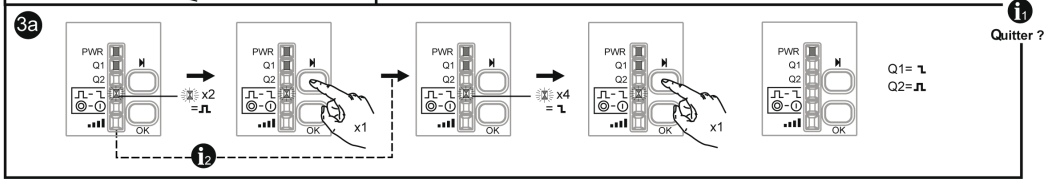
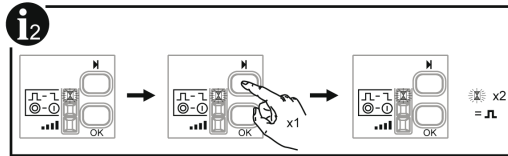
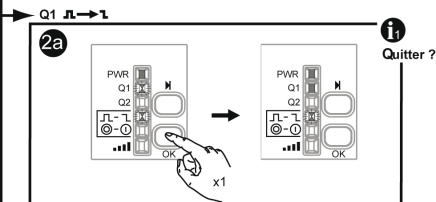
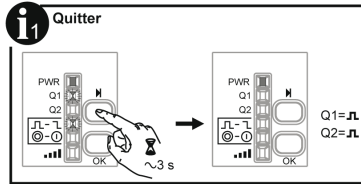
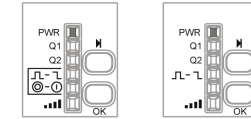
Cette procédure indique comment changer le mode des sorties Q1 et Q2 de Monostable à Bistable.

Les icônes ont la signification suivante :

Voyants	Signification
	Allumé
	Clignotant
	Monostable
	Bistable



**XBpRFA02**  
**XB5RMA04**  
**ZBRRA**      **ZBRRD**



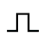
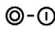


## Changement du mode des sorties de Monostable à Arrêt/Marche pour les produits XB-RFA02, XB5RMA04, ZBRRA

### Procédure

Cette procédure indique comment passer du mode Monostable au mode Arrêt/Marche pour Q1 et Q2.

Les icônes ont la signification suivante :

Voyants	Signification
	Allumé
	Clignotant
	Monostable
	Arrêt/Marche

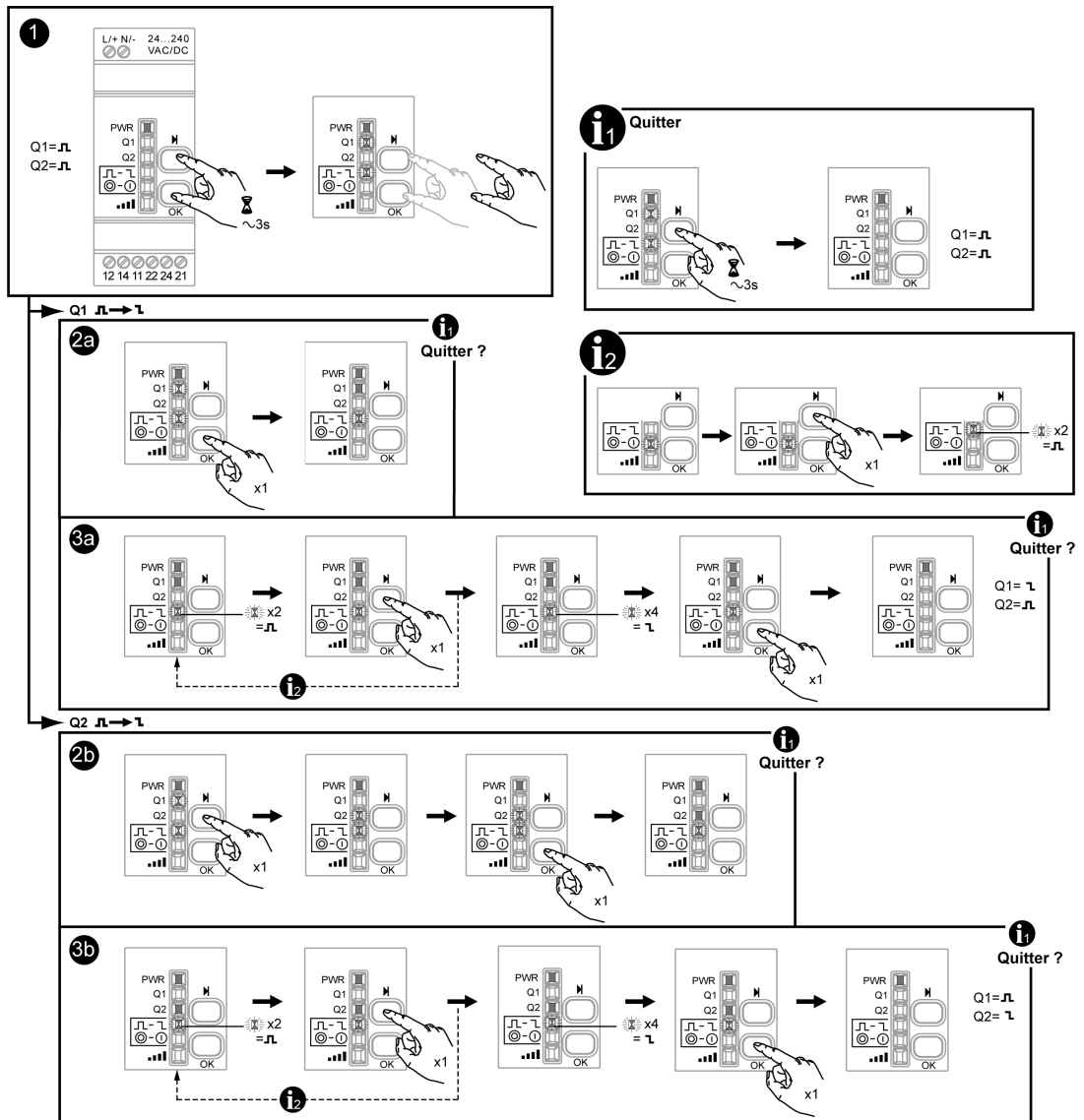
**NOTE** : lors du passage du mode Monostable au mode Arrêt/Marche, tous les ID enregistrés pour cette sortie sont automatiquement annulés dans la mémoire du récepteur.

Notez que les ID sont également annulés dans les trois cas suivants :

- Passage du mode Bistable au mode Arrêt/Marche.
- Passage du mode Arrêt/Marche au mode Monostable.
- Passage du mode Arrêt/Marche au mode Bistable



Lors du passage du mode Monostable au mode Bistable ou inversement, les ID enregistrés ne sont pas annulés dans la mémoire du récepteur.









## Programmation et déprogrammation des sorties monostables, bistables ou définir/réinitialiser pour les produits XB•RFA02, XB5RMA04, ZBRRRA, ZBRRRC et ZBRRD

### Procédure

Cette procédure explique comment programmer/déprogrammer les sorties Q1 et Q2 (ZBRRRA) ou les sorties Q1, Q2, Q3 et Q4 (ZBRRRC) lorsque des sorties monostables ou bistables sont utilisées.

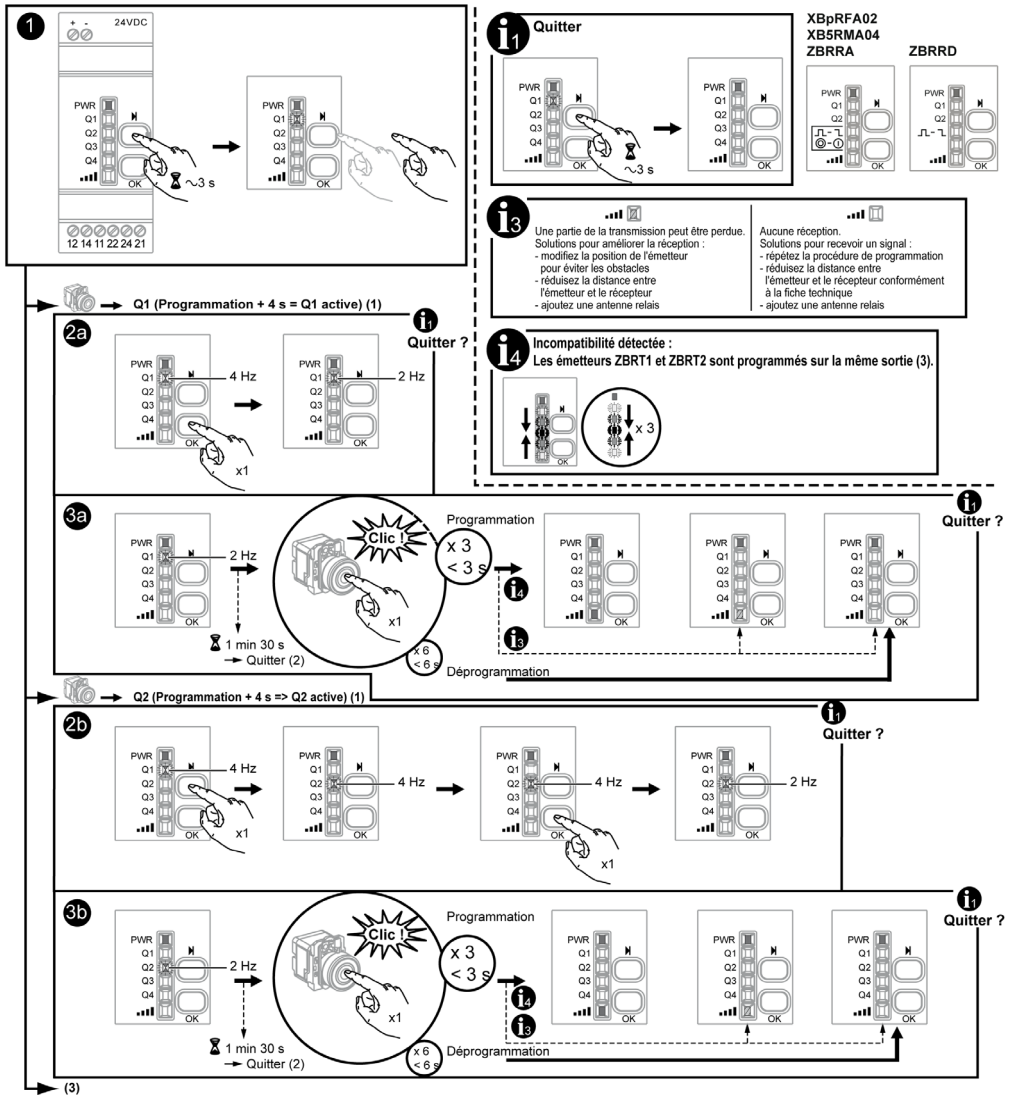
Les icônes ont la signification suivante :

Voyants	Signification
	Vert
	Jaune
	Clignotant
	Monostable
	Bistable
	Arrêt/Marche

**NOTE** : Il est possible de stocker un maximum de 32 ID sur les produits ZBRRRA et ZBRRRC. Par exemple : 32 ID sur la sortie Q1 et 0 ID sur la sortie Q2, ou 22 ID sur la sortie Q1 et 10 ID sur la sortie Q2.

Si vous essayez de programmer un 33e ID, tous les voyants (sauf celui de l'alimentation) clignotent rapidement.

Ce 33e ID n'est pas programmé.



- 1) Les sorties Q1, Q2, Q3 ou Q4 ne seront actives que pendant 4 s après la procédure de programmation.
- 2) La procédure de programmation doit être réalisée dans un délai d'1 minute et 30 secondes.
- 3) Les procédures de programmation des sorties Q3 et Q4 sont identiques. La sortie Q3 ou Q4 doit être sélectionnée, et quand le voyant Q3 ou Q4 clignote à 2 Hz, le bouton peut être programmé.

## Programmation des sorties Arrêt/Marche pour les produits XB•RFA02, XB5RMA04, ZBRRA






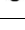
### Informations préliminaires

Par défaut, l'option relais est en mode monostable. Avant de continuer, faites passer l'option relais sur le mode Arrêt/Marche. Pour plus d'informations, voir Changement du mode des sorties de Monostable à Arrêt/Marche (*voir page 60*).

### Procédure

Cette procédure indique comment programmer les sorties Q1 et Q2 lors de l'utilisation des sorties Arrêt/Marche.

Les icônes ont la signification suivante :

Voyants	Signification
	Vert
	Jaune
	Clignotant
	Monostable
	Bistable
	Arrêt/Marche

**NOTE** : il est possible de stocker un maximum de 32 ID sur les produits ZBRRA. Exemples : 32 ID sur la sortie Q1 et 0 ID sur la sortie Q2, ou 22 ID sur la sortie Q1 et 10 ID sur la sortie Q2.

Si vous essayez de programmer un 33e ID, tous les voyants (sauf celui de l'alimentation) clignotent rapidement.

Ce 33e ID n'est pas programmé.

## AVERTISSEMENT

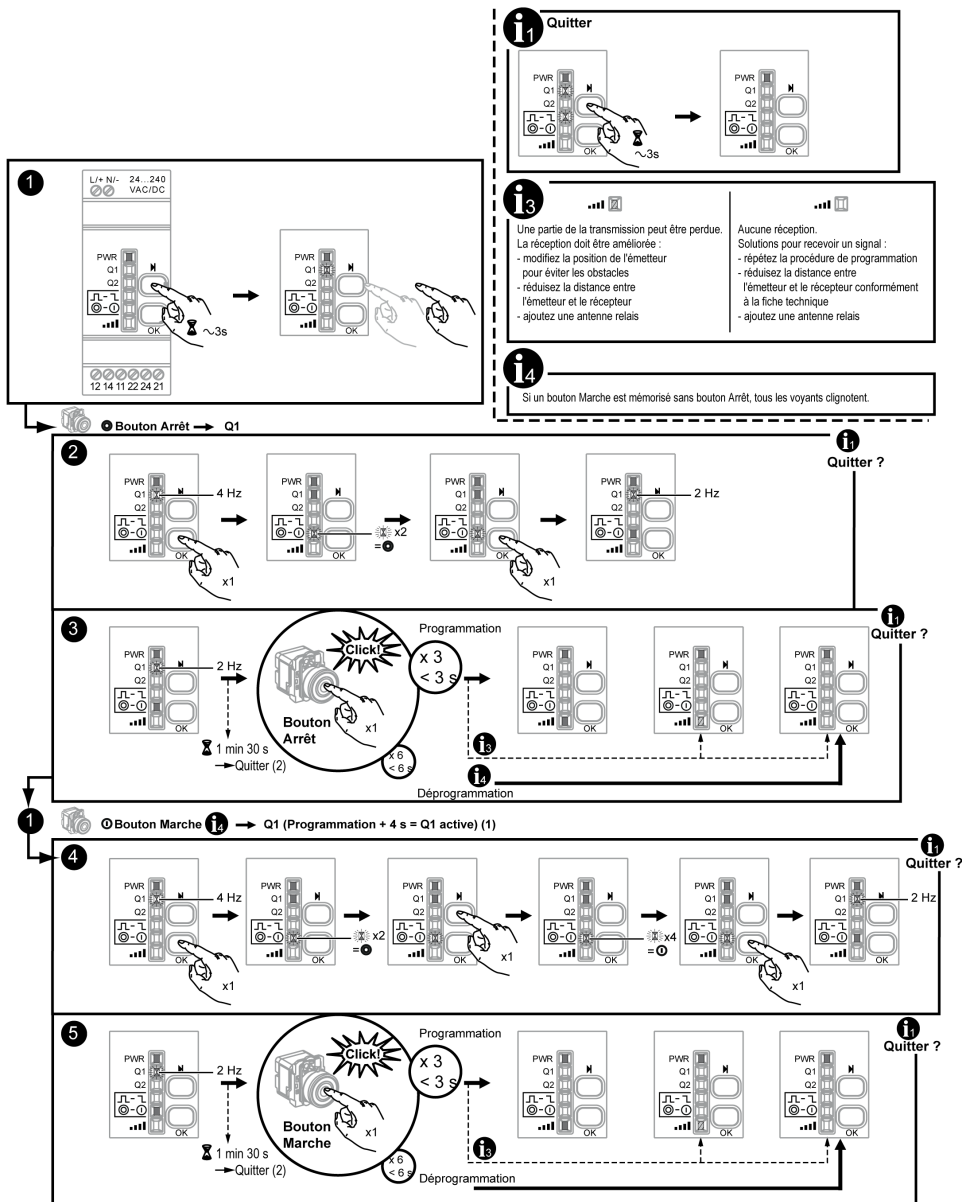
### COMPORTEMENT INATTENDU DE L'EQUIPEMENT

N'utilisez pas de récepteur dont le bouton Arrêt n'a pas été programmé.

**Le non-respect de ces instructions peut provoquer la mort, des blessures graves ou des dommages matériels.**

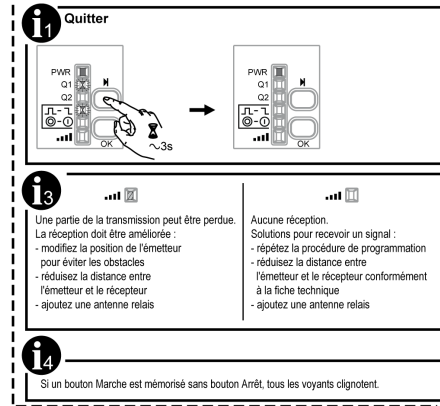
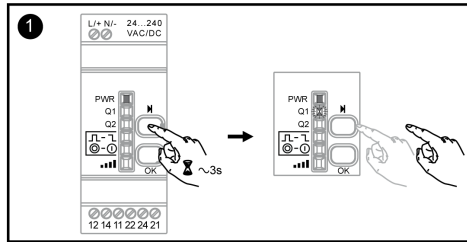
**NOTE** : dans le cadre de la procédure de programmation, les boutons Arrêt doivent être programmés avant les boutons Marche. Si vous commencez par programmer un bouton Marche (sans avoir programmé de bouton Arrêt), tous les voyants clignotent. Dans le cadre de la procédure de déprogrammation les boutons Marche doivent être programmés avant les boutons Arrêt.

## Programmation de la sortie Q1 pour l'arrêt ou la mise en marche

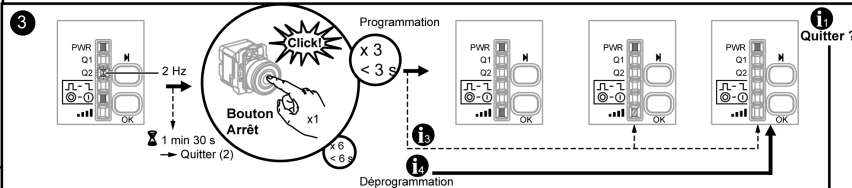
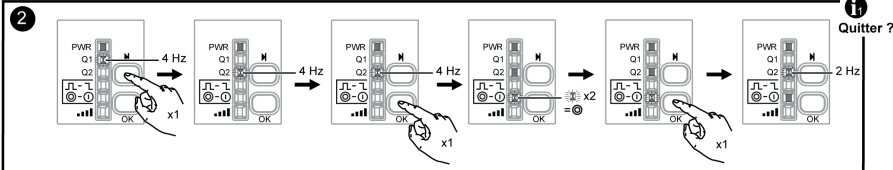


- 1) La sortie Q1 n'est active que pendant 4 s après la procédure de programmation.
- 2) La procédure de programmation doit être réalisée en moins d'1 minute et 30 secondes.

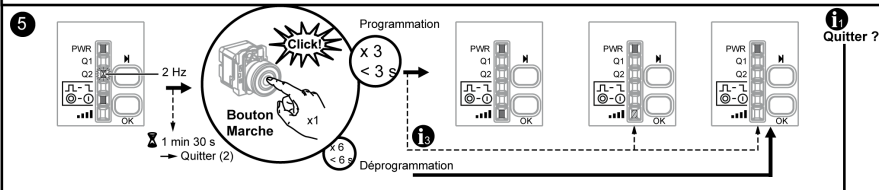
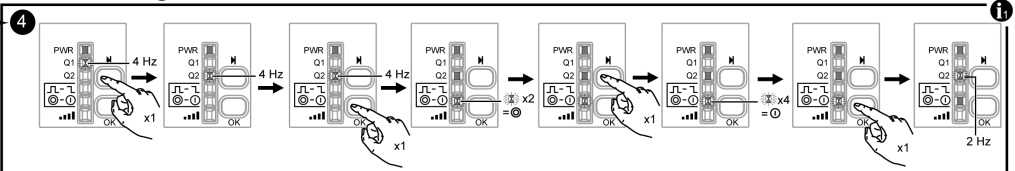
## Programmation de la sortie Q2 pour l'arrêt ou la mise en marche



© Bouton Arrêt → Q2



© Bouton Marche → Q2 (Programmation + 4 s = Q2 active) (1)



1) La sortie Q2 n'est active que pendant 4 s après la procédure de programmation.

2) La procédure de programmation doit être réalisée en moins d'1 minute et 30 secondes.

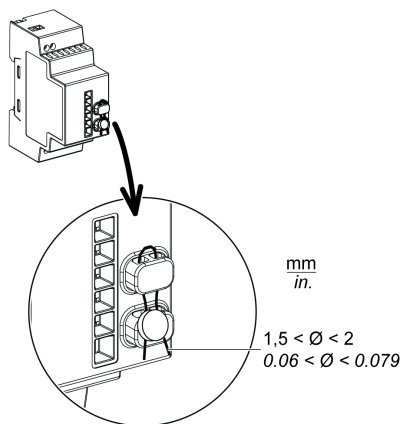
## Verrouillage et déverrouillage des produits XB•RFA02, XB5RMA04, ZBRRA, ZBRRC et ZBRRD

### Introduction

Le verrouillage permet d'éviter que les personnes non autorisées n'accèdent aux menus. Le fonctionnement du récepteur n'est pas altéré.

### Verrouillage et déverrouillage mécaniques

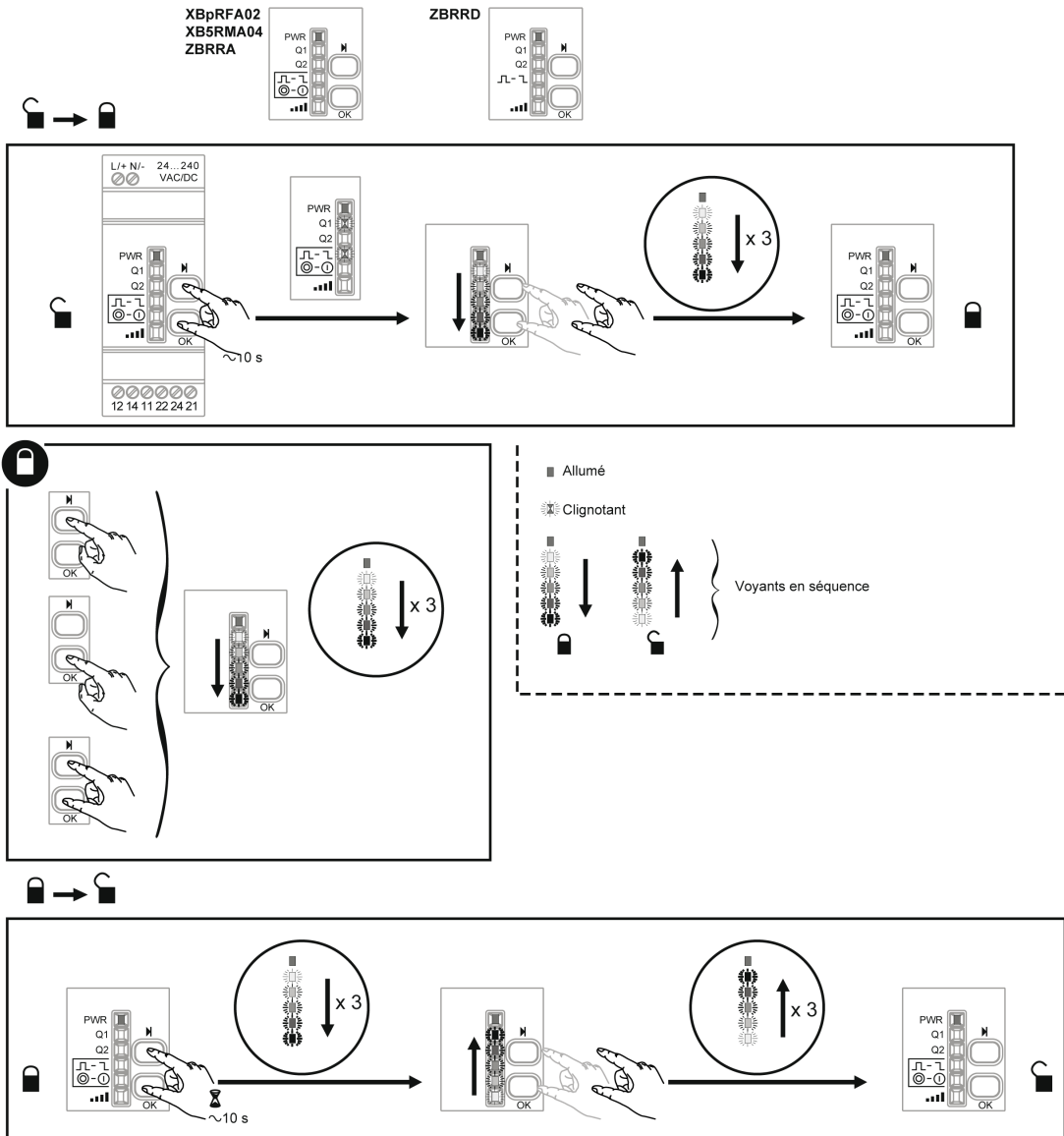
Le schéma suivant illustre la procédure de verrouillage mécanique des boutons.





## Verrouillage et déverrouillage électroniques

Cette procédure illustre le verrouillage et le déverrouillage électroniques du récepteur.





---

# Chapitre 4

## Autres fonctions du bouton-poussoir Harmony XB5R

---

### Description des autres fonctions

#### Procédure de réinitialisation générale et de réinitialisation des ID pour les produits XB-RFA02, XB5RMA04, ZBRRRA, ZBRRRC et ZBRRD

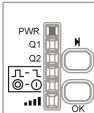
**Réinitialisation générale** : après une réinitialisation générale, le récepteur retrouve ses réglages d'usine. Toutes les sorties sont réglées sur le mode Monostable et tous les ID enregistrés sont annulés.

**Réinitialisation des ID** : cette fonction permet d'annuler un ID sans passer par le bouton-poussoir (lorsque vous l'avez perdu, par exemple). Seul l'ID de l'émetteur est nécessaire. L'annulation des ID n'a aucune incidence sur la fonction des sorties.

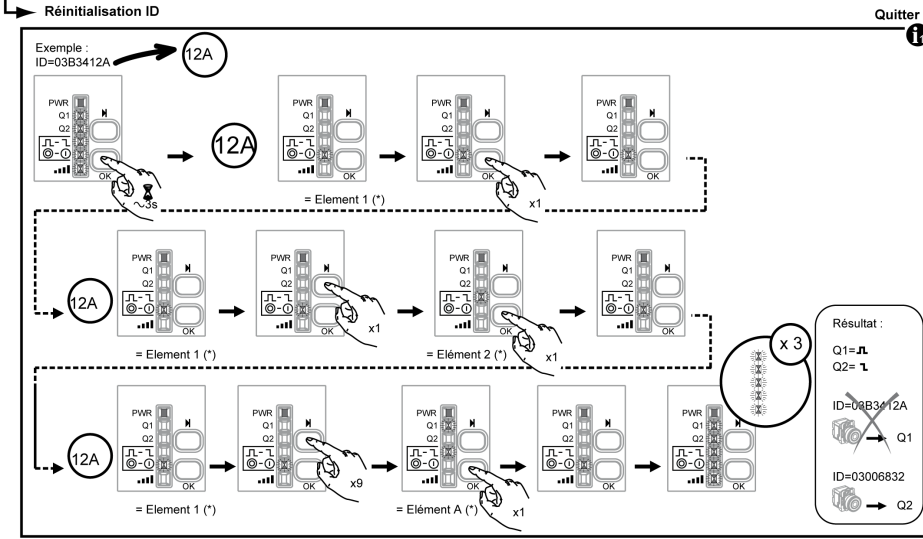
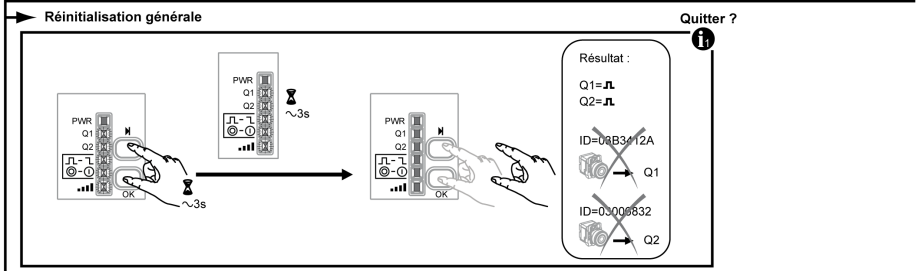
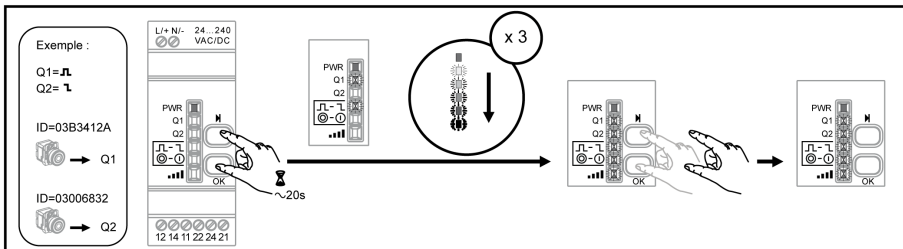
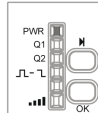
**NOTE** : pour réinitialiser un ID, vous devez connaître les trois derniers chiffres qui le composent. Les trois premiers chiffres sont saisis sous forme de codes binaires dans le récepteur lors de la procédure de réinitialisation des ID.

Pour les ZBRRA et ZBRRD :

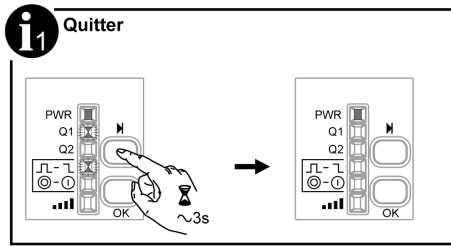
XBpRFA02  
XB5RMA04  
ZBRRA



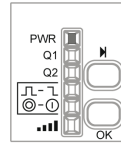
ZBRRD



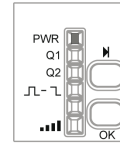




**XBpRFA02  
XB5RMA04  
ZBRRA**



**ZBRRD**



**Codage binaire des ID**

Voyant			(*) : ID élément															
ZBRRC	ZBRRA	ZBRRD	1	2	3	4	5	6	7	8	9	A	B	C	D	E	F	0
Q1	Q1	Q1																
Q2	Q2	Q2																
Q3	⌋-⌋	⌋-⌋																
Q4	⊙-⊙																	

---

# Chapitre 5

## Produits Harmony XB5R ATEX

---

### Objet

Ce chapitre présente les produits Harmony XB5R ATEX.

### Contenu de ce chapitre

Ce chapitre contient les sous-chapitres suivants :

Sous-chapitre	Sujet	Page
5.1	Produits pour l'émission	76
5.2	Produits de réception	84
5.3	Fonctions	91

---

## Sous-chapitre 5.1

### Produits pour l'émission

---

#### Présentation

Cette section décrit les émetteurs du fabricant ATEX.

#### Contenu de ce sous-chapitre

Ce sous-chapitre contient les sujets suivants :

Sujet	Page
Présentation des composants émetteurs ATEX	77
Enregistrement d'ID	80
Instructions de montage et démontage	82
Instructions de montage pour XAWGR•••EX	83



## Présentation des composants émetteurs ATEX

### Composants émetteurs ATEX

#### DANGER

##### RISQUE D'EXPLOSION

L'installation, l'utilisation et la maintenance de ces appareils doivent respecter les normes et réglementations suivantes :

- Norme EN60079-14 (atmosphères explosives), partie 14 (conception, sélection et construction d'installations électriques).
- Norme EN60079-17 (atmosphères explosives), partie 17 (conception, sélection et construction d'installations électriques).
- Norme NF C15 100 (installations électriques à basse tension) - Equivalent européen : CEI 6034.
- Réglementations concernant la configuration des zones pour lesquelles les appareils ont été conçus.

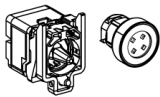
**Le non-respect de ces instructions provoquera la mort ou des blessures graves.**

#### AVERTISSEMENT

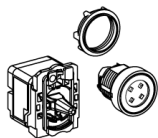
##### COMPORTEMENT INATTENDU DE L'EQUIPEMENT

- N'utilisez pas cet équipement dans des fonctions de sécurité ni des fonctions de machine de levage pour les raisons suivantes :
  - Communication non permanente.
  - Absence d'acquiescement des messages entre le récepteur et les émetteurs.
- En cas de risques de lésions corporelles ou de dommages matériels, utilisez les verrous de sécurité appropriés.
- Cet équipement ne doit être ni démonté, ni réparé, ni modifié.
- Installez et utilisez cet équipement dans un boîtier ayant les caractéristiques nominales adaptées à l'environnement d'utilisation.
- Installez des fusibles appropriés.
- Assurez-vous que la commande est inactive en cas de chute du produit pendant le transport.

**Le non-respect de ces instructions peut provoquer la mort, des blessures graves ou des dommages matériels.**



ZB4RTA0EX



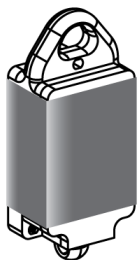
ZB5RTA0EX



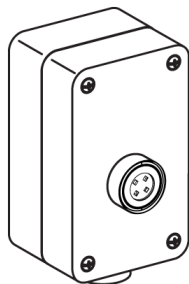
ZBRM01EX



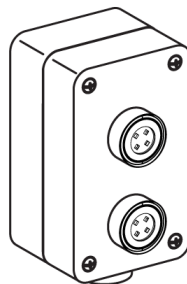
ZBRM01BEX



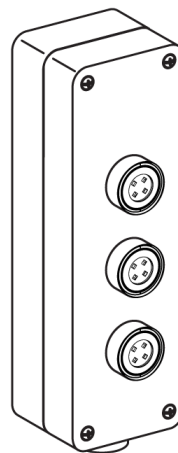
ZBRP1EX



XAWGR100EX



XAWGR200EX



XAWGR300EX

Le tableau ci-après décrit les caractéristiques des émetteurs ATEX :

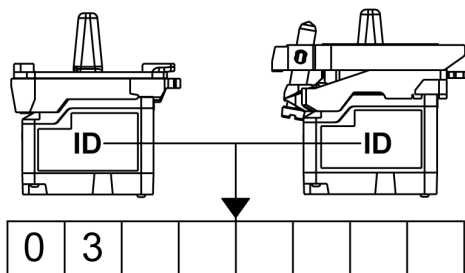
Désignation	Type	Zone	Couleur de la capsule	Référence	Poids
Boîtier ergonomique en plastique	–	Mine Ex ib I Mb Gaz Ex ib I I B T6 Gb Poussière Ex ib I I I C T85 °C Db IP65	–	ZBRM01BEX	0,100 kg
Emetteur	Bouton-poussoir métallique	Mine Ex ib I Mb Gaz Ex ib I I C T6 Gb Poussière Ex ib I I I C T85 °C Db IP65	Sans capsule	ZB4RTA0EX	0,083 kg
	Bouton-poussoir en plastique		Sans capsule	ZB5RTA0EX	0,043 kg
Boîtier ergonomique en plastique	–	Mine Ex ib I Mb Gaz Ex ib I I C T6 Gb Poussière Ex ib I I I C T85 °C Db IP65	–	ZBRM01EX	0,150 kg
Commutateur à traction de câble	–		–	ZBRP1EX	0,140 kg
Boîtier à boutons	Boîtier XAW G à 1 bouton		–	XAWGR100EX	0,500 kg
	Boîtier XAW G à 2 boutons		–	XAWGR200EX	0,550 kg
	Boîtier XAW G à 3 boutons	–	XAWGR300EX	0,700 kg	

**NOTE** : Les caractéristiques de fonctionnement sont les mêmes que pour les produits non-ATEX.

## Enregistrement d'ID

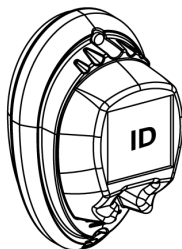
Emetteur : Enregistrement d'ID

ZB●RTA0EX



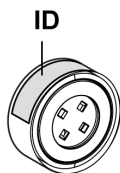
Emetteur : Enregistrement d'ID de boîtier ergonomique

ZBRM01BEX



Emetteur : Enregistrement d'ID de bouton-poussoir

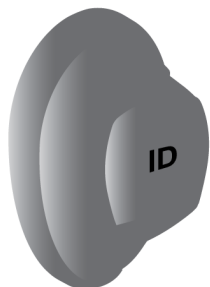
XAWGR●●●EX  
ZB●RTA0EX



---

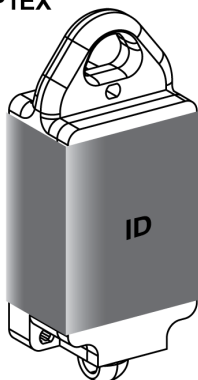
**Emetteur : Enregistrement d'ID de boîtier ergonomique**

**ZBRM01EX**



**Commutateur à traction de corde : Enregistrement d'ID**

**ZBRP1EX**



## Instructions de montage et démontage

### Assemblage des ZB•RTA0EX et ZBRM01•EX

Pour assembler l'émetteur et le bouton-poussoir, reportez-vous à la rubrique Montage de l'émetteur et du bouton-poussoir (*voir page 26*).

### Démontage des ZB•RTA0EX et ZBRM01•EX

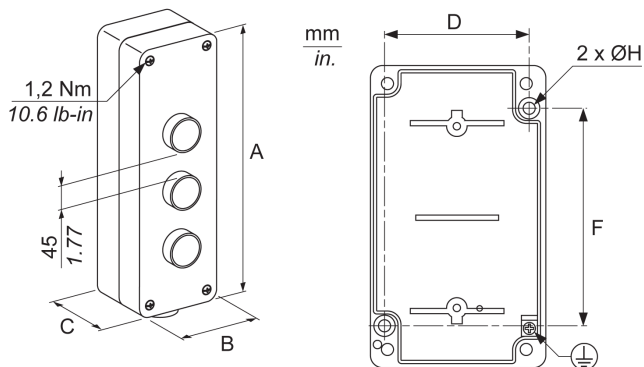
Pour le démontage, reportez-vous à la rubrique Démontage de l'émetteur et du bouton-poussoir (*voir page 31*).

### Instructions de montage pour ZBRP1EX

Pour monter un commutateur à corde de traction, reportez-vous à la rubrique Données de montage pour commutateur à corde de traction (*voir page 33*).

## Instructions de montage pour XAWGR...EX

### Assemblage du boîtier à boutons



	A		B		C		D		F		H	
	mm	in	mm	in	mm	in	mm	in	mm	in	mm	in
XAWGR100EX	146	5.75	85	3.35	70	2.76	70	2.76	105	4.13	5,8	0.23
XAWGR200EX	146	5.75	85	3.35	70	2.76	70	2.76	105	4.13	5,8	0.23
XAWGR300EX	226	8.90	85	3.35	70	2.76	70	2.76	108	4.25	5,8	0.23

### Models: ZBRT1, ZBRTP enclosed in ZBRP1

#### FCC USA and I C Canada Compliance Statement

This device complies with part 15 of the FCC rules and Industry Canada licence-exempt RSS standard(s). Operation is subject to the following two conditions:

- 1) This device may not cause harmful interference.
- 2) This device must accept any interference received, including interference that may cause undesired operation of the device.

**NOTE** : Schneider Electric is not responsible for any radio or tv interference caused by unauthorized modifications to this equipment. Changes or modifications not expressly approved by Schneider Electric responsible for compliance could void the user's authority to operate the equipment.

Le présent appareil est conforme aux CNR d'Industrie Canada applicables aux appareils radio exempts de licence. L'exploitation est autorisée aux deux conditions suivantes:

- 1) L'appareil ne doit pas produire de brouillage.
- 2) L'utilisateur de l'appareil doit accepter tout brouillage radioélectrique subi, même si le brouillage est susceptible d'en compromettre le fonctionnement.

---

## Sous-chapitre 5.2

### Produits de réception

---

#### Présentation

Cette section décrit les récepteurs du fabricant ATEX.

#### Contenu de ce sous-chapitre

Ce sous-chapitre contient les sujets suivants :

Sujet	Page
Présentation des composants récepteurs ATEX	85
Instructions de montage et de câblage pour ZBRA1DEX	87
Instructions de montage et de câblage pour ZBRA1EX	89



## Présentation des composants récepteurs ATEX

### Composants récepteurs ATEX

#### DANGER

##### RISQUE D'EXPLOSION

L'installation, l'utilisation et la maintenance de ces appareils doivent respecter les normes et réglementations suivantes :

- Norme EN60079-14 (atmosphères explosives), partie 14 (conception, sélection et construction d'installations électriques).
- Norme EN60079-17 (atmosphères explosives), partie 17 (conception, sélection et construction d'installations électriques).
- Norme EN60079-31 (atmosphères explosives), partie 31 (protection contre l'inflammation des poussières par un boîtier « t »).
- Norme NF C15 100 (installations électriques à basse tension) - Equivalent européen : CEI 60364.
- Réglementations concernant la configuration des zones pour lesquelles les appareils ont été conçus.

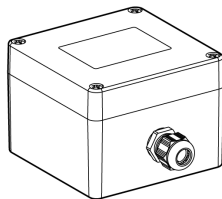
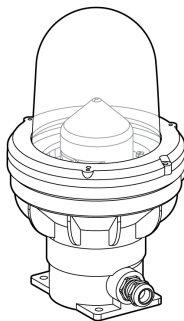
**Le non-respect de ces instructions provoquera la mort ou des blessures graves.**

#### AVERTISSEMENT

##### COMPORTEMENT INATTENDU DE L'EQUIPEMENT

- N'utilisez pas cet équipement dans des fonctions de sécurité ni des fonctions de machine de levage pour les raisons suivantes :
  - Communication non permanente.
  - Absence d'acquiescement des messages entre le récepteur et les émetteurs.
- En cas de risques de lésions corporelles ou de dommages matériels, utilisez les verrous de sécurité appropriés.
- Installez et utilisez cet équipement dans un boîtier ayant les caractéristiques nominales adaptées à l'environnement d'utilisation.

**Le non-respect de ces instructions peut provoquer la mort, des blessures graves ou des dommages matériels.**

**ZBRA1DEX****ZBRA1EX**

Le tableau ci-après décrit les caractéristiques des composants récepteurs ATEX :

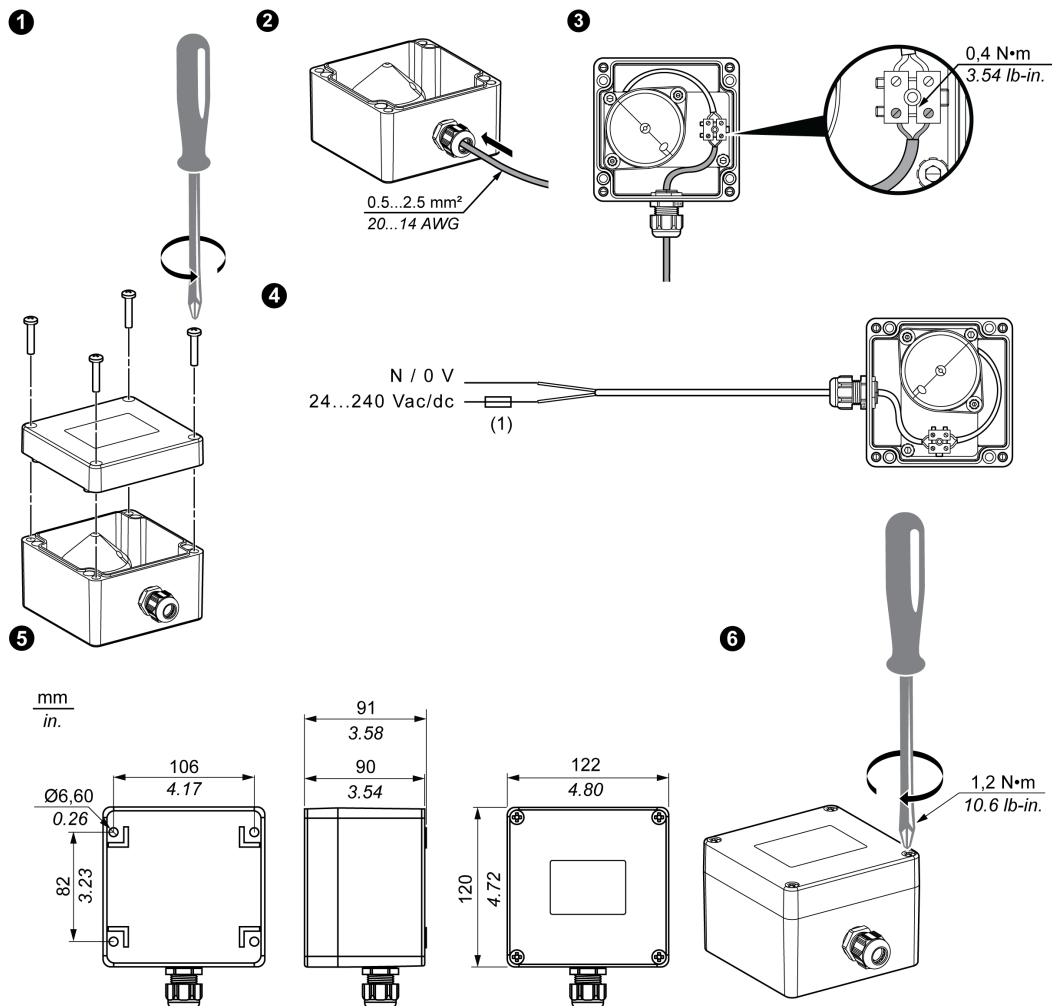
Désignation	Zone	Référence	Poids
Antenne relais sous protection en matière plastique	Poussière Ex tb I I I C T85 °C Db IP65	ZBRA1DEX	1,000 kg
Antenne relais sous protection en verre	Gaz Ex d I I C T6 Gb Poussière Ex tb I I I C T85 °C Db IP65	ZBRA1EX	3,100 kg

**NOTE** : Les caractéristiques de fonctionnement sont les mêmes que pour les produits non-ATEX.

## Instructions de montage et de câblage pour ZBRA1DEX

### Instructions de montage et de câblage

#### ZBRA1DEX



**NOTE** : Le presse-étoupe du câble doit être serré (étapes 2 et 3).

**NOTE** : Schneider Electric recommande d'utiliser des adaptateurs au lieu du presse étoupe pour modifier la forme des entrées de conduit, en cas de besoin.

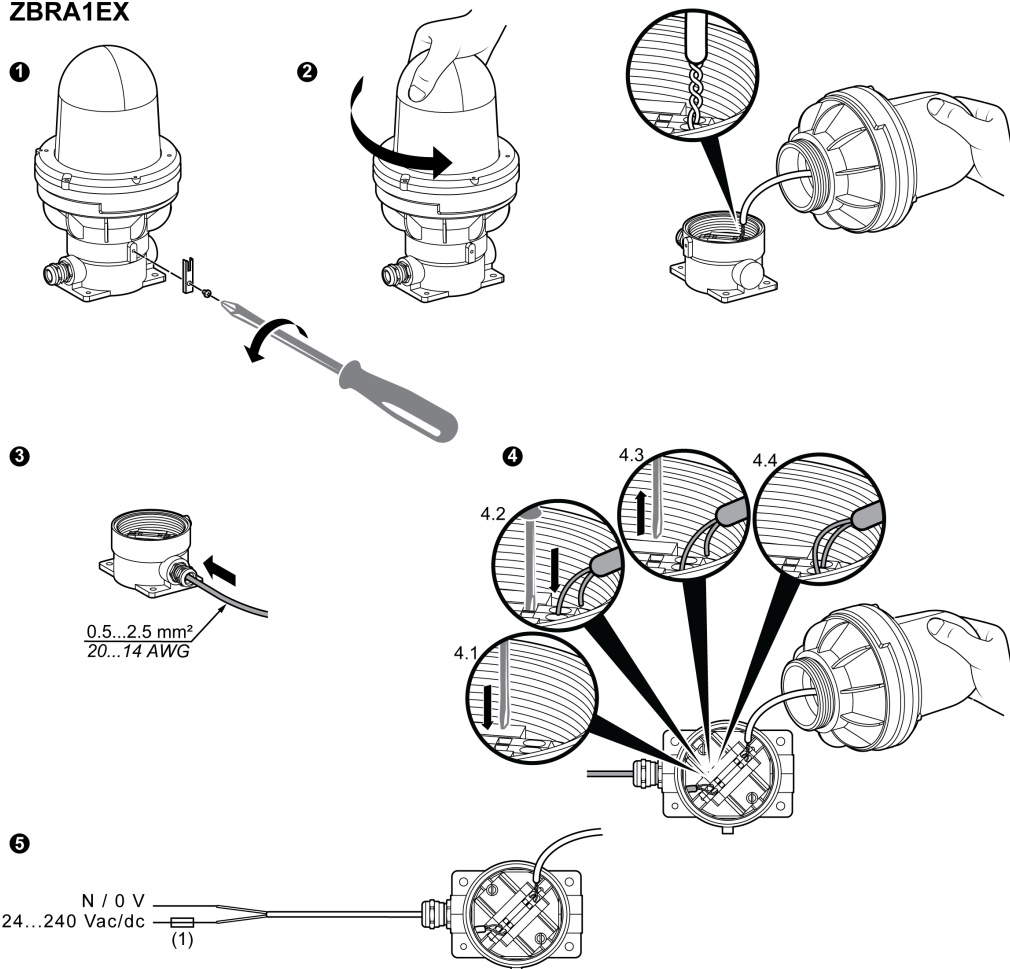
(1) : fusible 500 mA de Bussman®, référence GMA-500 mA, 250 V, 0,5 A à action rapide.

**NOTE** : Le fusible doit être installé hors de la zone ATEX ou protégé par un système Ex.

## Instructions de montage et de câblage pour ZBRA1EX

### Instructions de montage et de câblage

#### ZBRA1EX



**NOTE :** Le presse-étoupe du câble doit être serré (étapes 2 et 3).

**NOTE :** Schneider Electric recommande d'utiliser des raccords d'étanchéité (avec de la résine) au lieu du presse étoupe pour restreindre le passage de gaz, vapeurs ou flammes d'une partie de l'installation électrique à l'autre à la pression atmosphérique et à des températures ambiantes normales.

**NOTE** : Schneider Electric recommande d'utiliser des adaptateurs au lieu du presse étoupe pour modifier la forme des entrées de conduit, en cas de besoin.

(1) : fusible 500 mA de Bussman®, référence GMA-500 mA, 250 V, 0,5 A à action rapide.

**NOTE** : Le fusible doit être installé hors de la zone ATEX ou protégé par un système Ex.

**Models: ZBRT1, ZBRT1P enclosed in ZBRP1**

**FCC USA and I C Canada Compliance Statement**

This device complies with part 15 of the FCC rules and Industry Canada licence-exempt RSS standard(s). Operation is subject to the following two conditions:

- 1) This device may not cause harmful interference.
- 2) This device must accept any interference received, including interference that may cause undesired operation of the device.

**NOTE** : Schneider Electric is not responsible for any radio or tv interference caused by unauthorized modifications to this equipment. Changes or modifications not expressly approved by Schneider Electric responsible for compliance could void the user's authority to operate the equipment.

Le présent appareil est conforme aux CNR d'Industrie Canada applicables aux appareils radio exempts de licence. L'exploitation est autorisée aux deux conditions suivantes:

- 1) L'appareil ne doit pas produire de brouillage.
- 2) L'utilisateur de l'appareil doit accepter tout brouillage radioélectrique subi, même si le brouillage est susceptible d'en compromettre le fonctionnement.

## Sous-chapitre 5.3

### Fonctions

#### Fonctions des composants ATEX

##### Liste des composants

Le tableau suivant répertorie les composants ATEX et indique les composants non-ATEX fonctionnellement équivalents.

Référence ATEX		Composants Non-ATEX
ZB5RTA0EX		ZBRT1
ZB4RTA0EX		ZBRT1
XAWGR100EX		ZBRT1

Référence ATEX		Composants Non-ATEX
XAWGR200EX		ZBRT1
XAWGR300EX		ZBRT1
ZBRA1EX		ZBRA1



Référence ATEX		Composants Non-ATEX
ZBRA1DEX	 A black, square-shaped sensor component with a central lens and four screws on the top surface.	ZBRA1
ZBRM01EX	 A brown, oval-shaped sensor component with a central circular lens.	ZBRT1
ZBRM01BEX	 A black, oval-shaped sensor component with a central green lens and a small rectangular button below it. The brand name 'Schneider Electric' is visible on the top surface.	ZBRT1

Référence ATEX		Composants Non-ATEX
ZBRP1EX	 A black rectangular terminal block with a grey handle on top and a green screw terminal on the bottom. The front face has technical specifications and a CE mark. The text on the front includes "Schneider Electric", "ZBRP1EX", "120V AC", "10A", "100°C", "C", "CROSSBLOC", and "Schneider Electric".	ZBRT1