

## Fiche produit

### Caractéristiques

# ZB5AZ021

## Harmony XB5 - kit de montage encastré - Ø22 - pour BP et voyant lumineux



### Principales

Gamme de produits	Harmony XB5
Fonction produit	Kit montage encastré
Catégorie d'accessoire / de pièce détachée	Accessoire de montage et de fixation
Accessoires associés	ZB5AV XB5EV XB7EV XB7NL ZB5AL XB7NA ZB5AA encastré ZB5AH encastré XB7NJ XB7NG XB7ND XB7NW
Accessoires / Pièces détachées	Voyant lumineux Bouton-poussoir

### Complémentaires

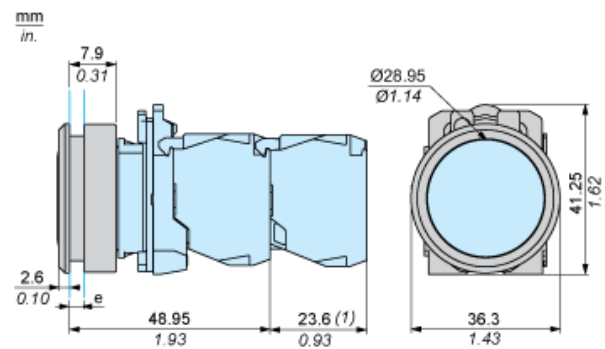
Colour	Noir
Degré de protection IP	IP66 se conformer à CEI 60529 (face avant) IP69 se conformer à CEI 60529 (face avant) IP69K se conformer à DIN 40050-9 (face avant)
Tenue aux chocs IK	IK03 se conformer à IEC 50102
Diamètre de fixation	30,5 mm
Quantité du lot	Lot de 1

### Garantie contractuelle

Garantie	18 mois
----------	---------

Le présent document comprend des descriptions générales et/ou des caractéristiques techniques générales sur la performance des produits auxquels il se réfère. Le présent document ne peut être utilisé pour déterminer l'aptitude ou la fiabilité de ces produits pour des applications utilisateur spécifiques et n'est pas destiné à se substituer à cette détermination. Il appartient à chaque utilisateur ou intégrateur de réaliser, sous sa propre responsabilité, l'analyse de risques complète et appropriée, d'évaluer et tester les produits dans le contexte de leur l'application ou utilisation spécifique. Ni la société Schneider Electric Industries SAS, ni aucune de ses filiales ou sociétés associées dans lesquelles elle détient une participation, ne peut être tenue pour responsable de la mauvaise utilisation de l'information contenue dans le présent document.

Dimensions avec kit de montage encastré



- e : Epaisseur du dispositif de serrage : 1 à 3,5 mm / 0,04 à 0,14 pouce  
(1) Niveau de contact supplémentaire ou contact double

---

Découpe du panneau et montage

---

