

# ANTENNE TV UHF - VHF - FM AMPLIFIÉE

INTÉRIEUR  
EXTÉRIEUR

ref. 4202

## INTRODUCTION :

Cette antenne reçoit les signaux TV / TNT via les ondes hertziennes ou peut être raccordée à une antenne extérieure dont elle amplifiera le signal.

## INSTALLATION :

1. Connecter l'antenne à l'écran TV via le cordon TV 9.52mm.  
OPTION : brancher votre antenne de toit sur la prise "ANTENNA EXT." pour bénéficier de l'amplification de son signal (avec un cordon TV 9.52mm non fourni)
2. Brancher l'adaptateur secteur à une prise d'alimentation 230V. Puis connecter la sortie d'alimentation 12V de celui-ci à l'antenne.
3. Allumer l'antenne en tournant le bouton marche/arrêt dans le sens des aiguilles d'une montre.

## CARACTERISTIQUES TECHNIQUES :

Fréquence : 40 ~ 694MHz filtre les ondes 4G et 5G (norme LTE)  
Gain : VHF 20dB - UHF 36dB (Gain réglable)  
Puissance max. : 100 dBμV  
Alimentation : 12 V DC 100mA

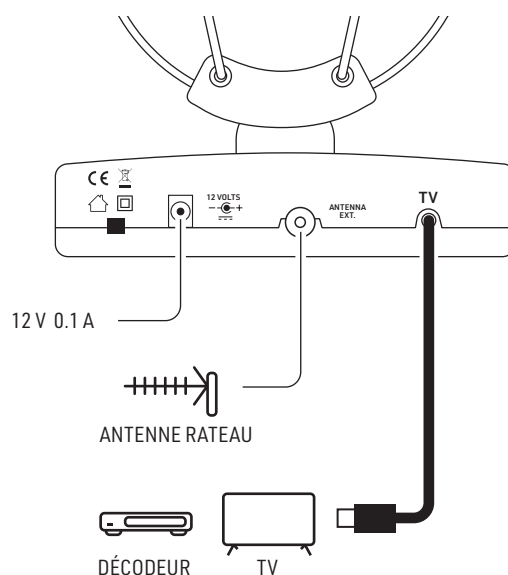
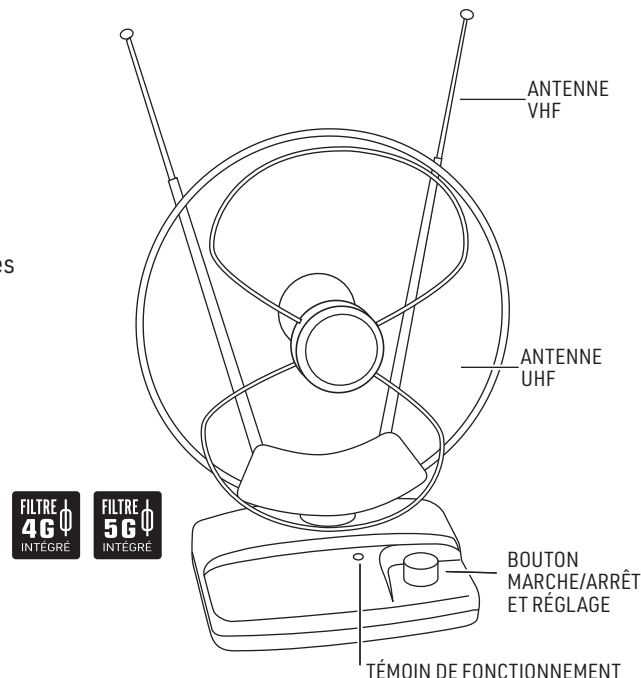
## RÉGLAGES DE LA RÉCEPTION :

Cette antenne doit être installée au dessus ou à côté d'un récepteur audio-vidéo. Pour éviter tout risque de perturbation de la réception du signal hertzien, il n'est pas conseillé d'installer l'antenne à proximité d'un lecteur CD, d'un ordinateur ou d'autres appareils numériques. Certaines lampes et autres périphériques électroniques à rayonnement peuvent également créer des interférences.

En cas de perturbation de la réception du signal, vous pouvez soit éteindre l'appareil en cause ou orienter l'antenne dans une autre direction. Cette antenne peut solutionner vos problèmes de réception même avec le bouton de réglage du gain sur la position minimale. Pour améliorer le signal, tourner le bouton de réglage dans le sens des aiguilles d'une montre jusqu'à atteindre le meilleur résultat.

## CONSIGNES DE SÉCURITÉ :

- Cet appareil ne doit pas être exposé aux éclaboussures ni même installé à proximité d'objets contenant du liquide.
- Ne pas ouvrir.
- Ne pas laisser à la portée des enfants.



**ERARD®**  
WWW.ERARD.COM

ERARD - ZI de Chavanoz, 4 route de la Plaine  
38236 PONT DE CHERUY cedex - FRANCE



Points de collecte sur [www.quefairedemesdechets.fr](http://www.quefairedemesdechets.fr)  
Privilégiez la réparation ou le don de votre appareil !

