

APPLIK 45201



SUPPORT MURAL INCLINABLE POUR ÉCRAN PLAT
TILTING WALL MOUNT FOR FLAT SCREEN

V2-0

XXL

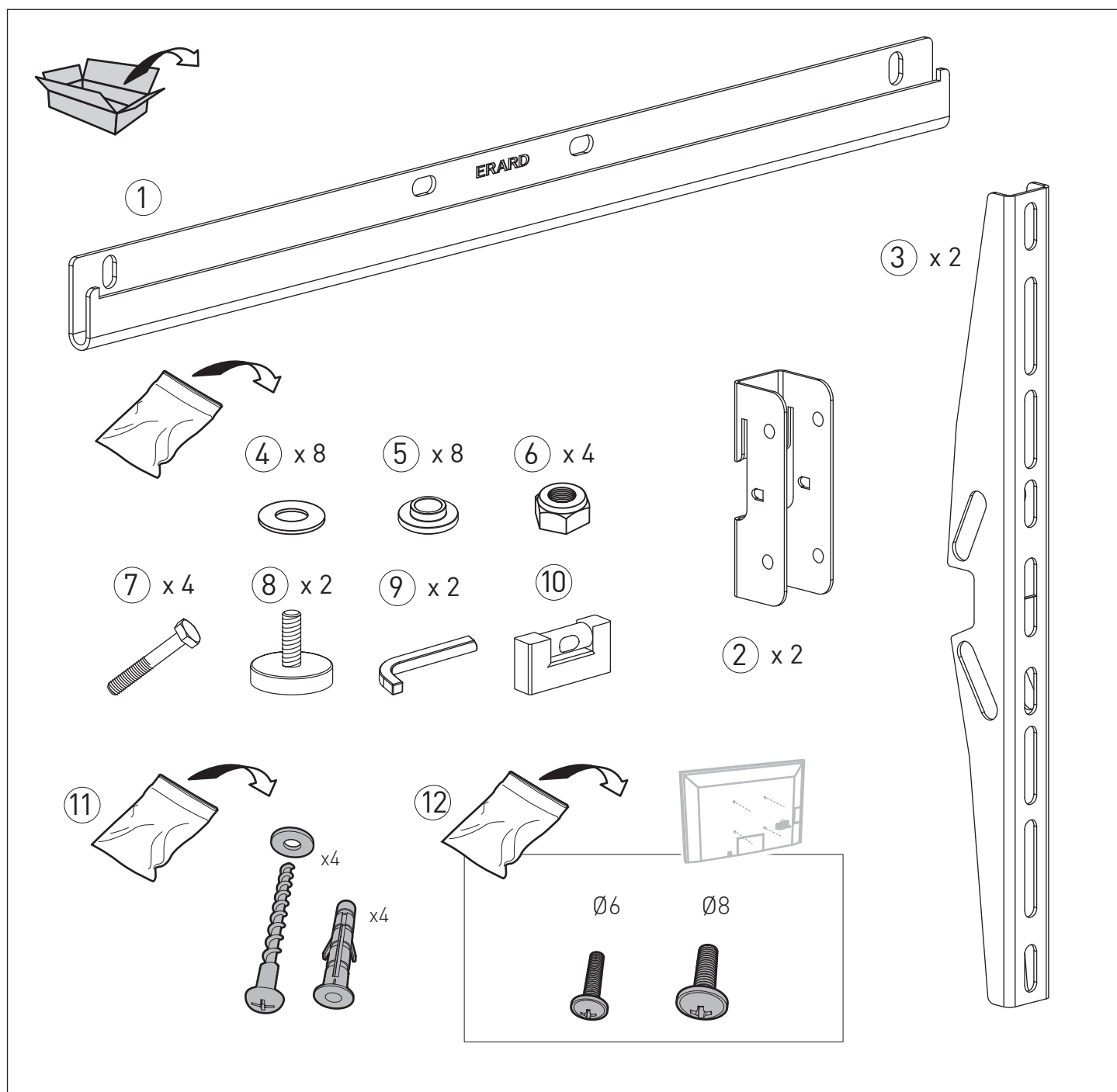
40"-85"

101-216 cm

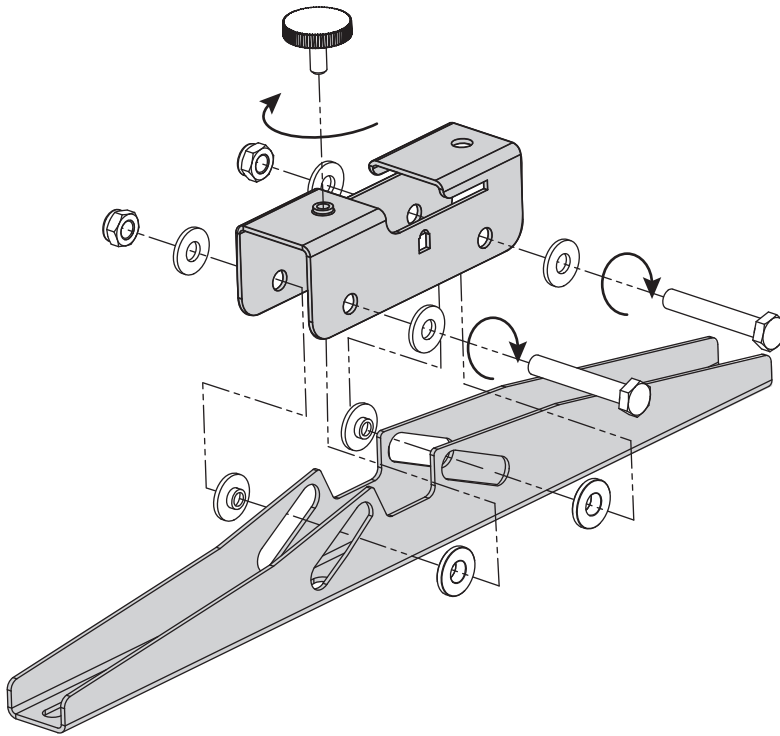
ORIGINE
FRANCE[®]
GARANTIE

BVCert. 6164725

ref. 045201



1 ② x 2 + ③ x 2 + ④ x 8 + ⑤ x 8 + ⑥ x 4 + ⑦ x 4 + ⑧ x 2



Attention : Serrer sans effort
Ne pas bloquer

Warning: To tighten without
Don't block

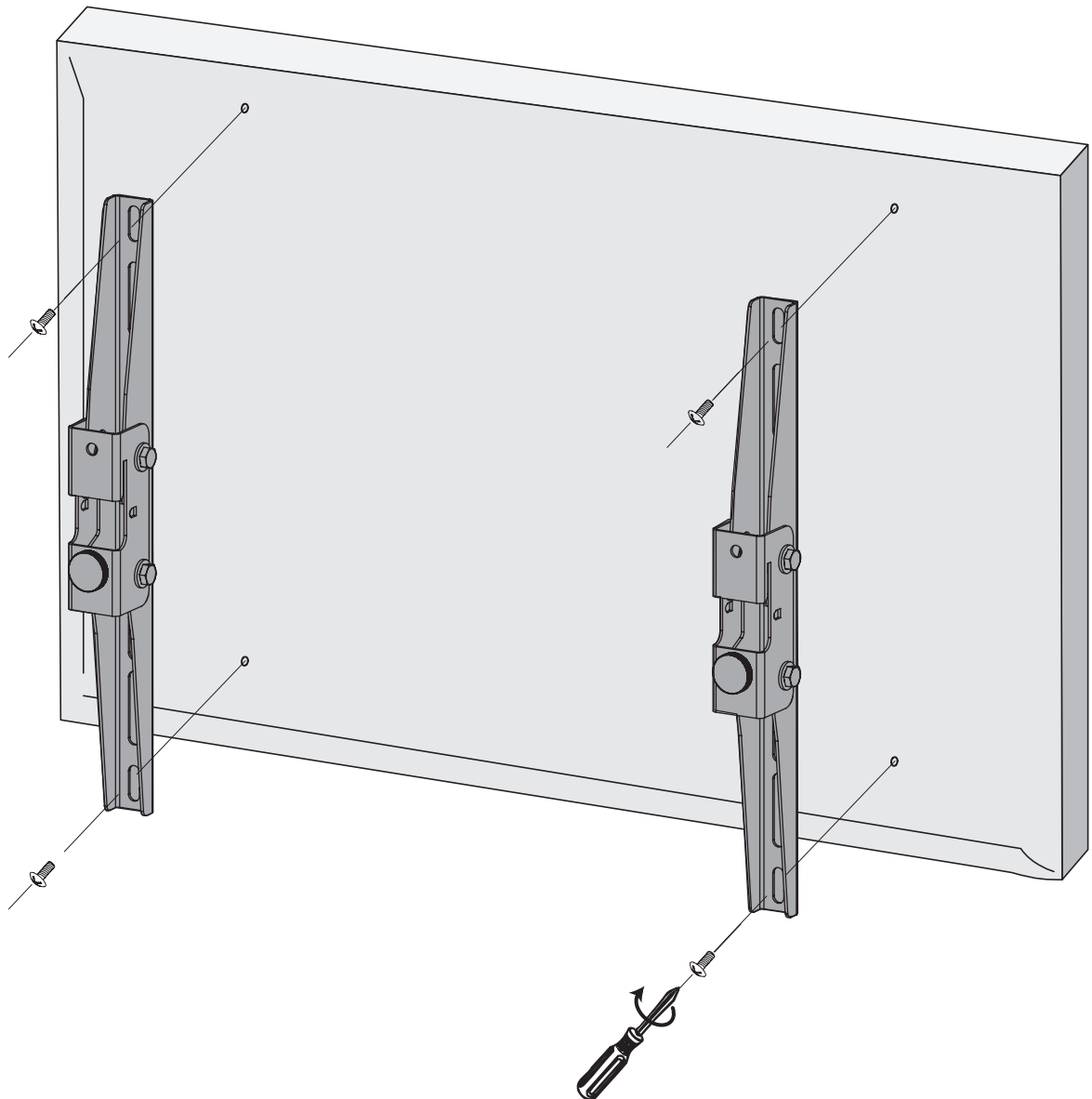
Warnung: ohne Anstrengung zu drücken
Nicht zu blockieren

Atencion : apretar sin esfuerzo no bloquear

Let op : apretar sin esfuerzo no bloquear

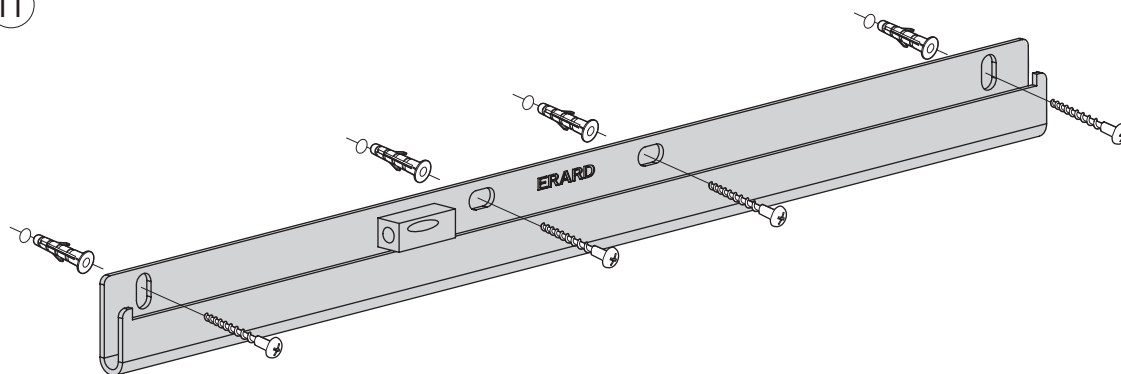
attenzione : Stringere senza sforzo
Non bloccare

2 ⑫



3

⑩ + ⑪



AVERTISSEMENT : Les vis et les chevilles fournies sont prévues pour des murs en matériaux durs et pleins (béton, brique pleine...). Pour les autres matériaux, utiliser des systèmes de fixation adaptés à la qualité du mur et au poids à supporter.

WARNING : The provided screws and wall plugs are planned for hard and full material walls (concrete, solid brick...). For other materials, use attachment units adapted to the quality of the wall and the load to be supported.

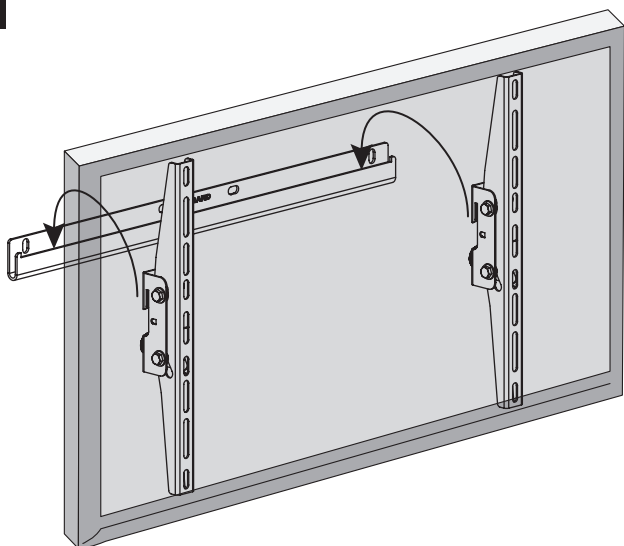
WARNUNG: Die gelieferten Schrauben und Dübel sind für Mauern aus harte und volle Materialien vorgesehen (Beton, voller Ziegelstein...). Für die anderen Materialien Befestigungssysteme benutzen, die der Qualität der Mauer und an das zu tragende Gewicht angepaßt sind.

ADVERTENCIA: Los tornillos y las clavijas proporcionados están previstos para paredes de materiales duros y macizos (hormigón, ladrillo macizo...). Para otros materiales, utilice sistemas de fijación adaptados a la calidad de la pared y de la carga que soportarán.

ATTENZIONE: Le viti ed i tasselli forniti sono adatti per muri pieni e di materiale duro (cemento, mattoni pieni, ecc.). Per altri materiali, usare sistemi di fissaggio adattati al tipo di parete e di carico da sostenere.

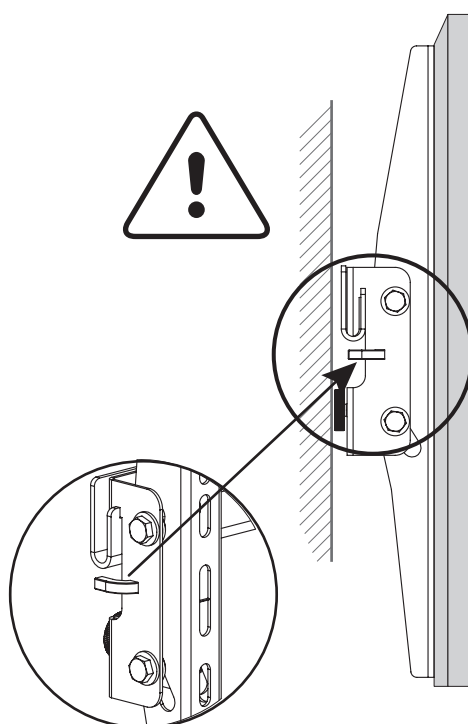
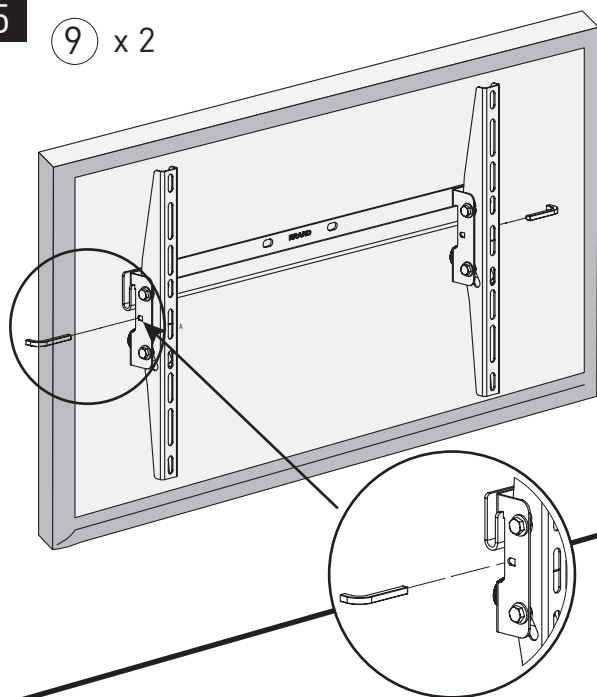
ADVARSEL : Skruer og wall plugs er beregnet til mure af hårdt og tæt materiale (beton, hårdtbrændt tegl ..). For andre materialer, anvendes fastskrunings systemer, der er egnede til vægttypen og den vægt, der skal bæres.

4

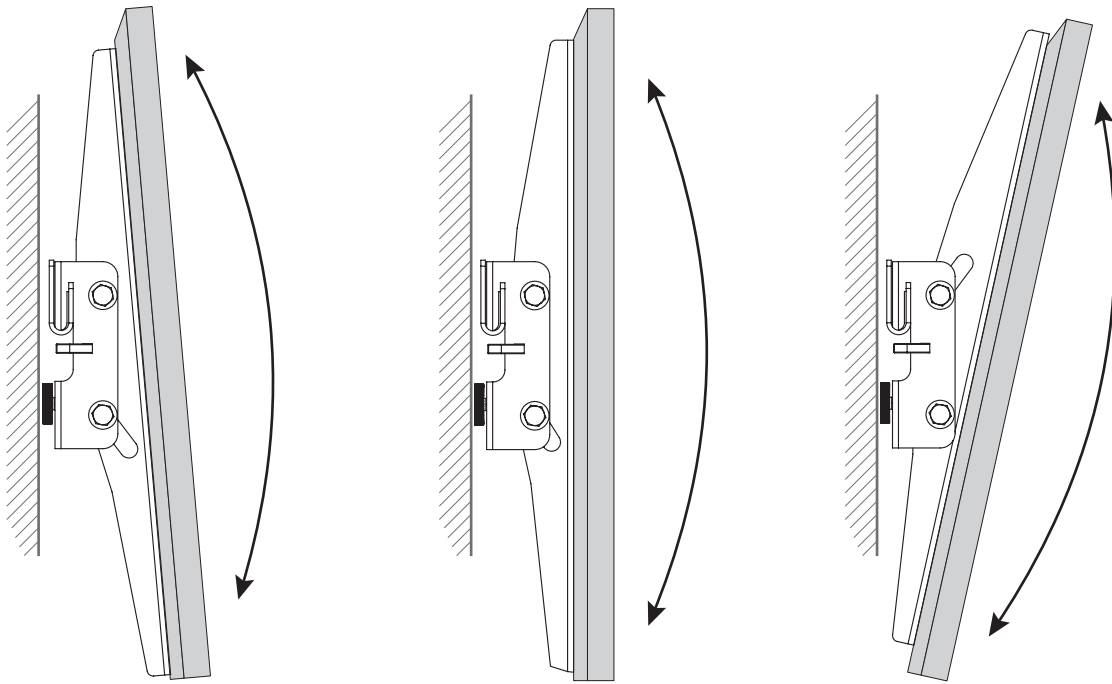


5

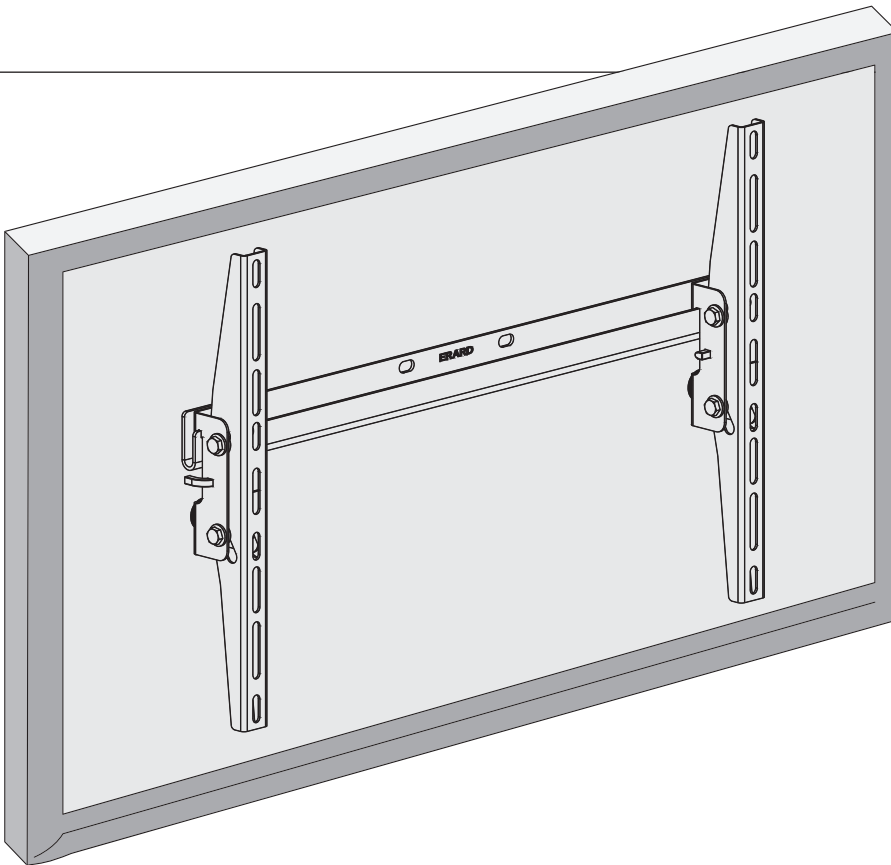
⑨ x 2



6



7



Vous avez des questions ?
 Vous avez besoin de conseils ?

N°Vert 0 800 40 40 60

APPEL GRATUIT DEPUIS UN POSTE FIXE

international : +33 4 72 46 16 26

Conçu et fabriqué en France
 Designed and made in France

www.erard.com



**Pensez à
 donner ou recycler.**



Association



Magasin



Déchèterie

<https://quefairedemesdechets.fr>