

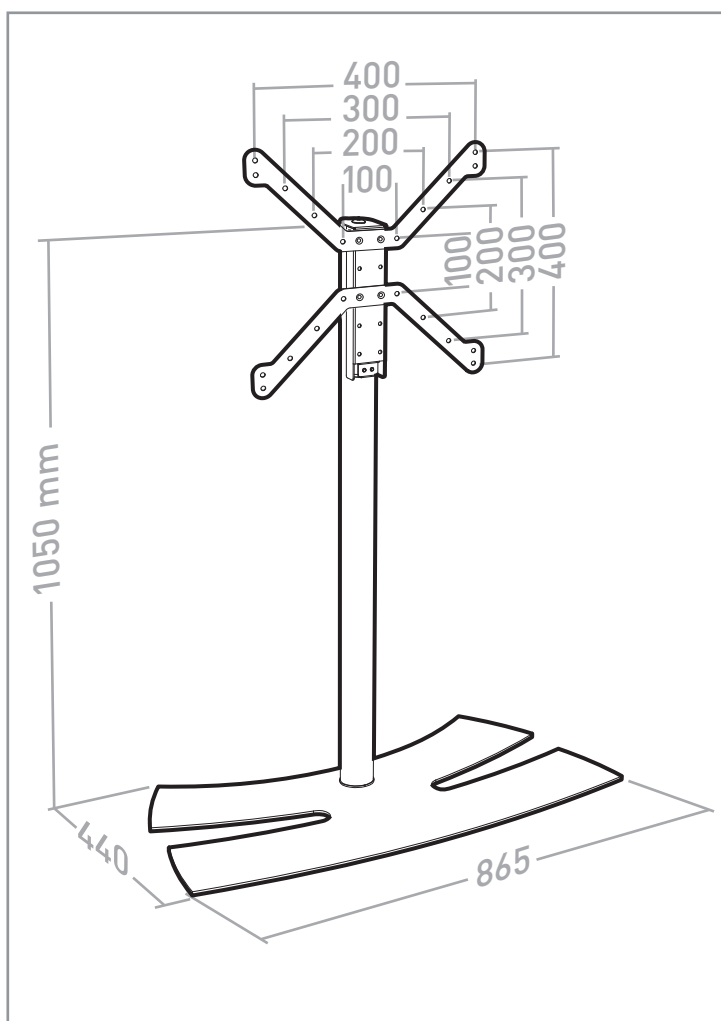
LUX-UPTM 1050 L

PIED HAUT ÉCRAN PLAT
STAND ALONE FOR FLAT TV SCREEN

REF : 038142 - 038143



V 2.2



BREVET & MODÈLE DÉPOSÉS - PATENTED DESIGN

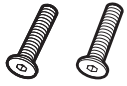
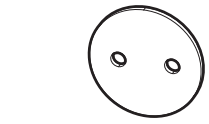
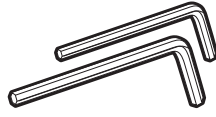
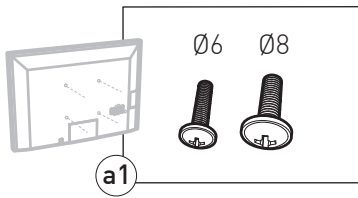
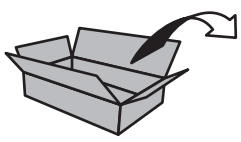


30"-65"

76-165 cm

30 KG

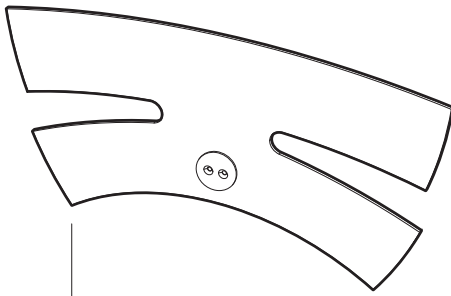
ÉPAISSEUR ÉCRAN MAXI 45 MM
FOR SCREENS MAX 45 MM DEEP



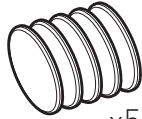
x2

A

B

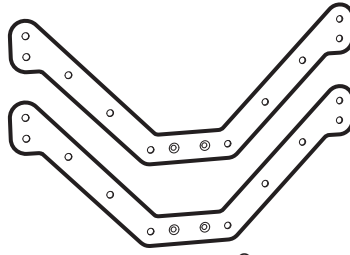


C



x5

D



F



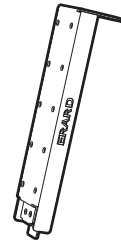
x4

E

x2



G



H



I



x2

J

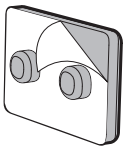


K

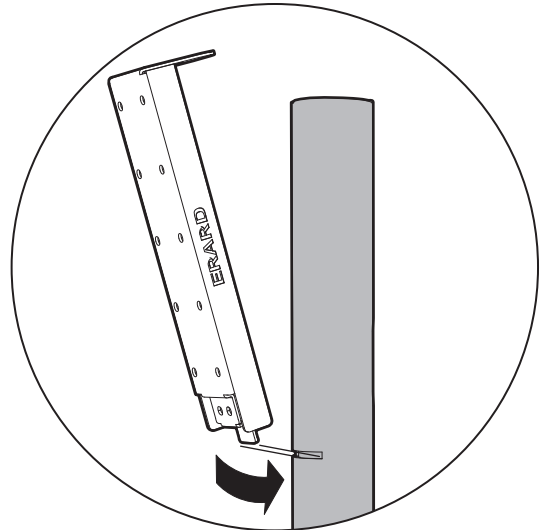
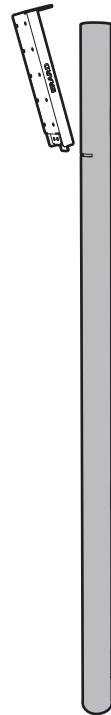


L

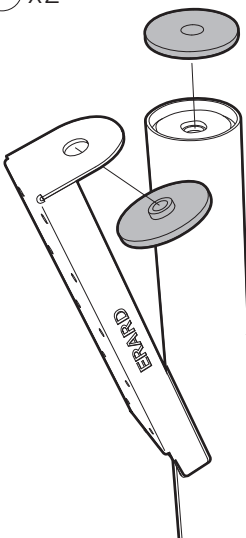
1 (H + I)



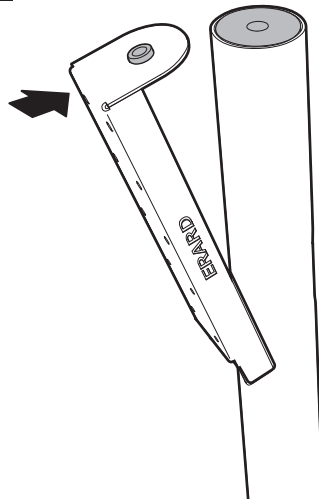
2 (G)



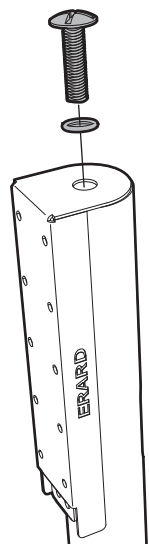
3 (J) x2



4

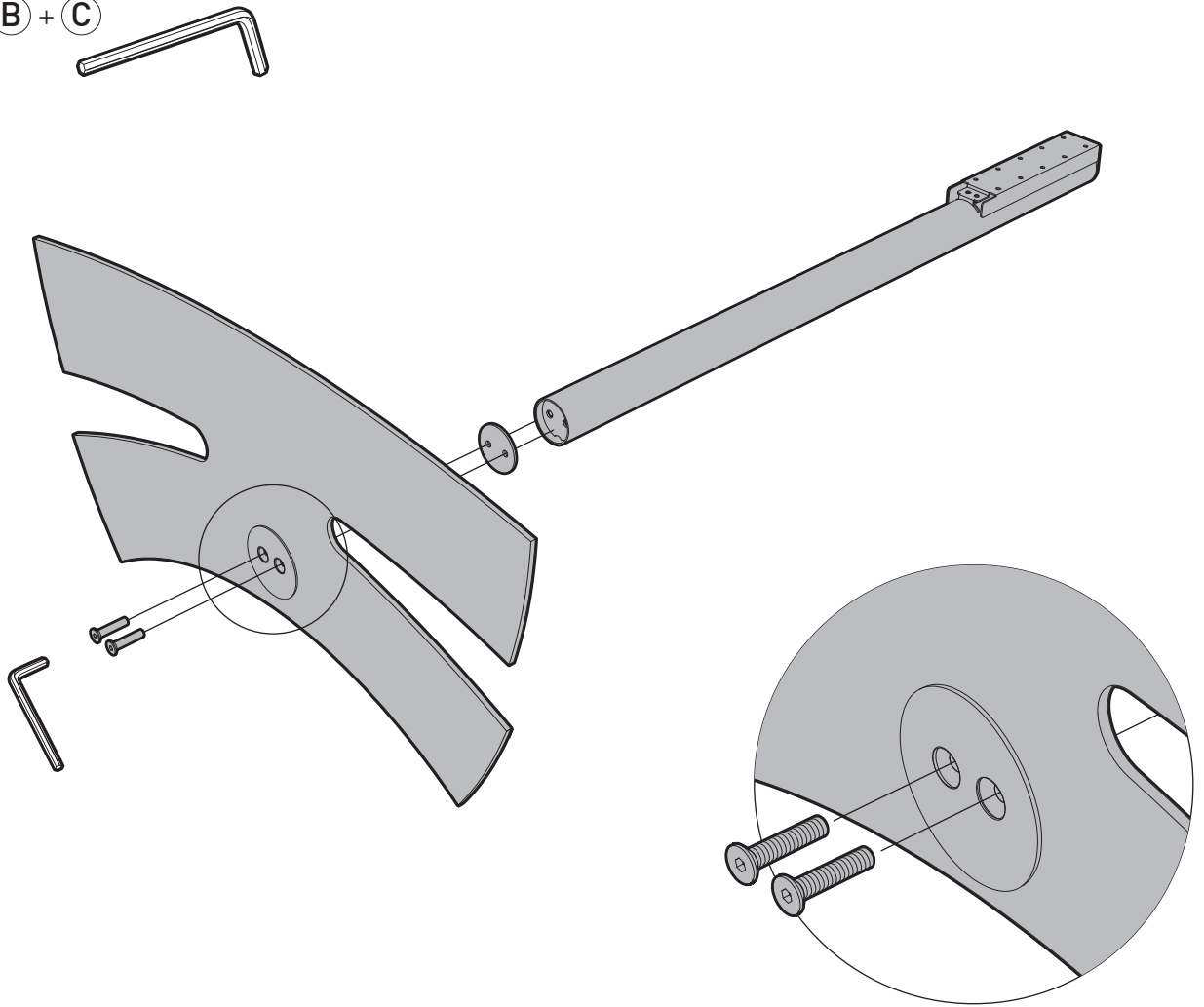


5 (K + L)



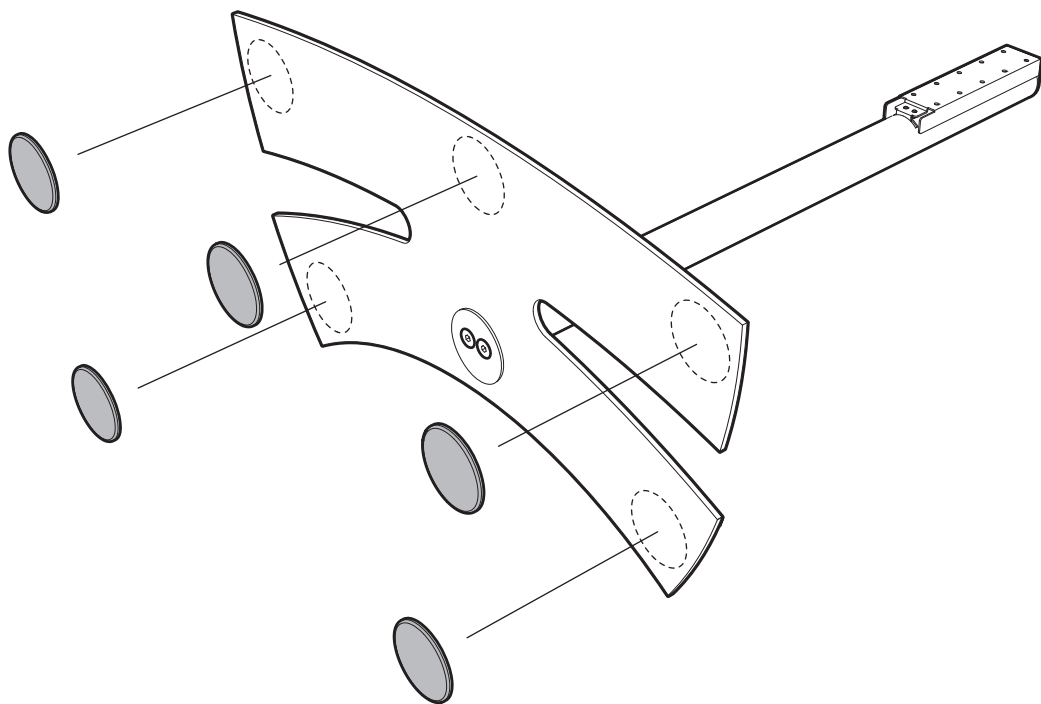
6

(A) x2 + (B) + (C)

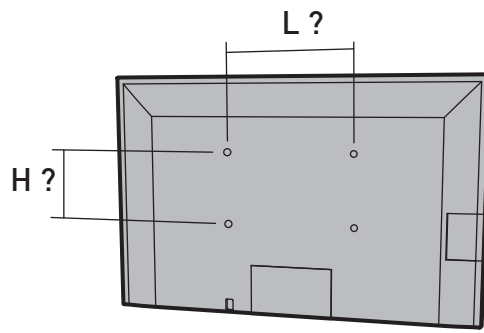


7

(D) x5

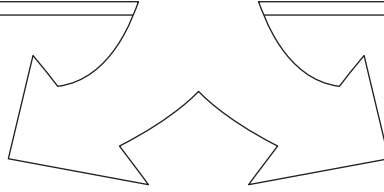


8



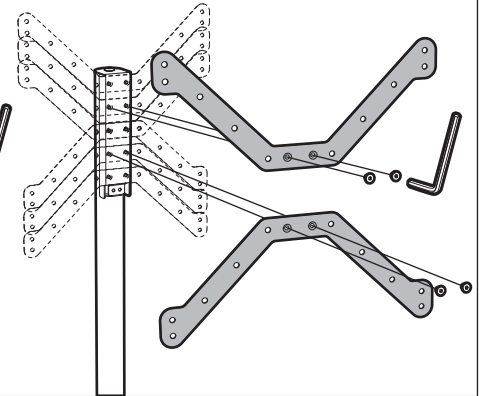
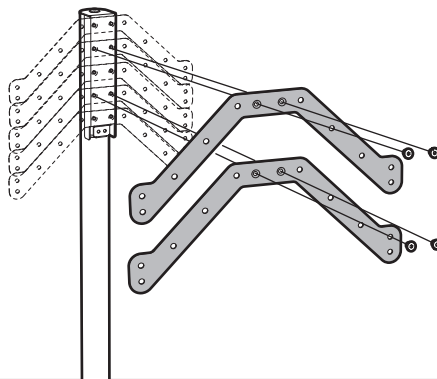
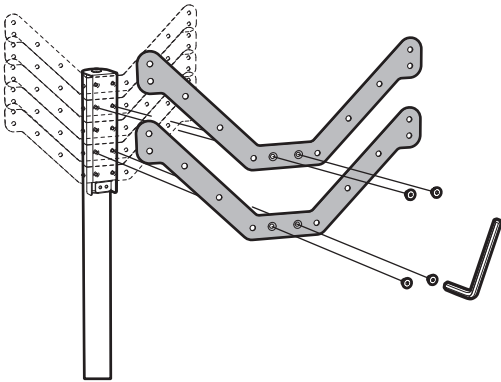
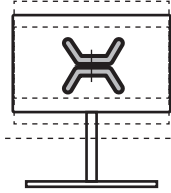
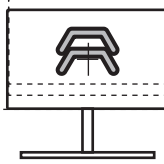
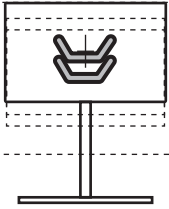
9

E x4 + F x2



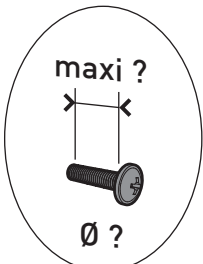
L x H = 200 x 100
400 x 200
400 x 300 ...

L x H = 100 x 100 100 x 50
200 x 200 100 x 200
300 x 300 200 x 300
400 x 400 200 x 400 ...



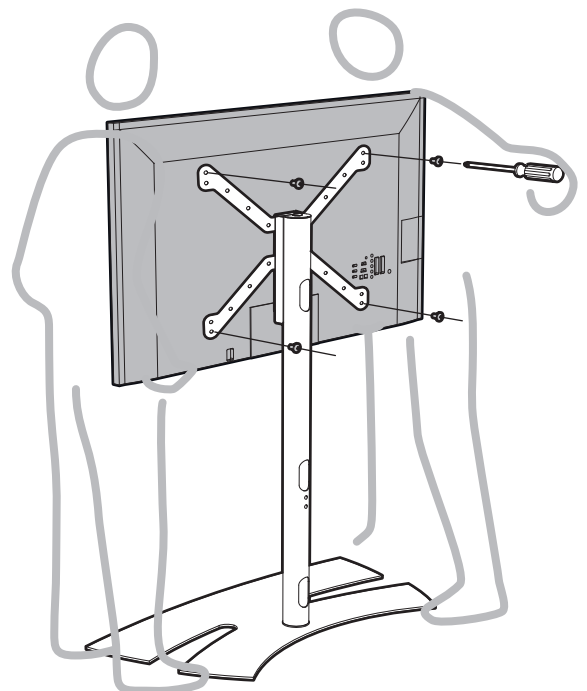
10

a1

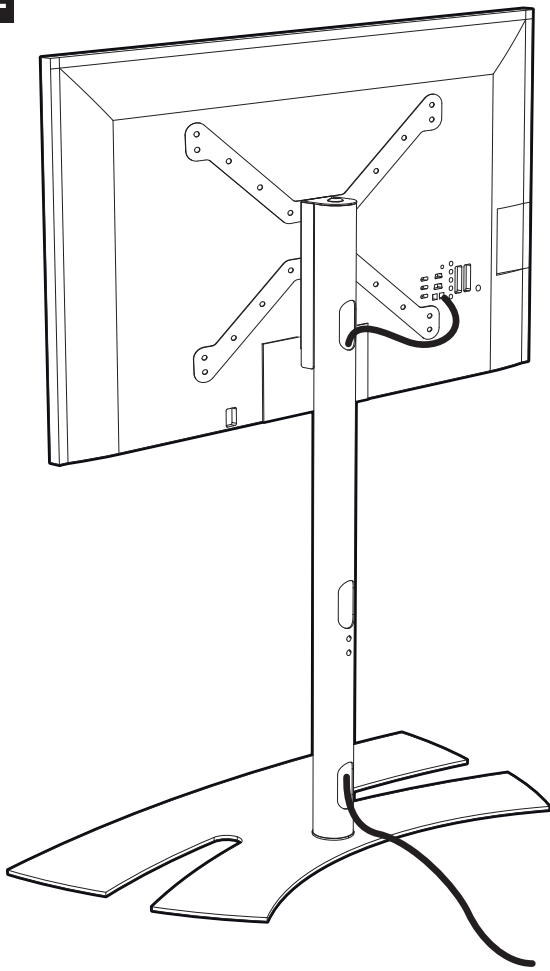


11

a1 x4

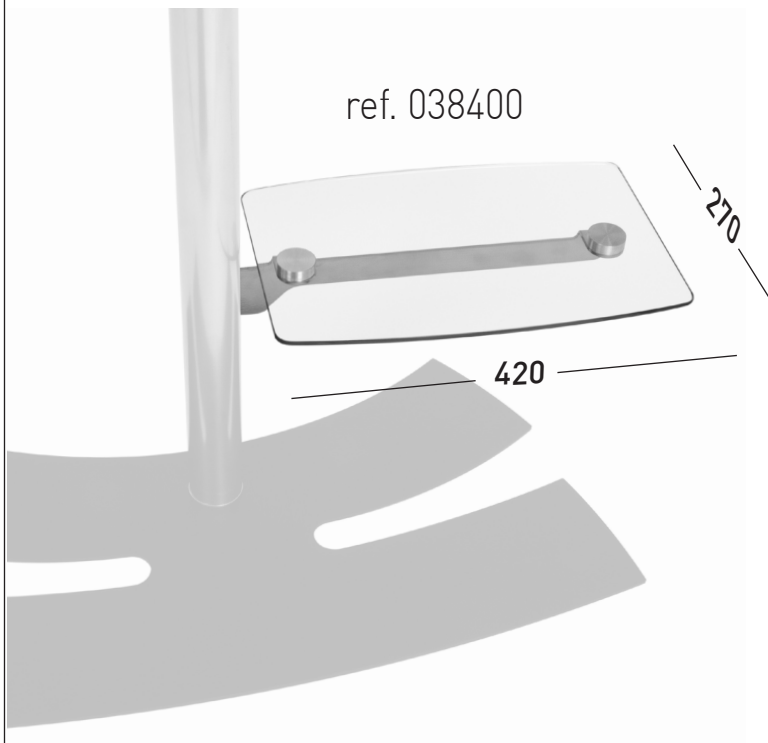


12



- F** Recommandations d'entretien
N'utiliser que de l'eau ou un produit nettoyant pour les vitres. Ne jamais utiliser un produit de nettoyage contenant de l'acétone, de l'essence ou de l'alcool ainsi que du White Spirit ou du diluant synthétique qui endommageraient le meuble.
- GB** Cleaning instructions
Only use water or window cleaning product. Do not use cleaning solvent with acetone, oil, white spirit or synthetic thinner as these will damage the tv stand.
- D** Pflege- anleitungen
Benutzen nur Wasser oder Glasreinigungsmittel. Benutzen Sie keine azetonhaltigen, essenzhaltigen, alkoholhaltigen Reinigungsmitteln, Terpentinersatz oder synthetischen Auflösungsmitteln da sie das Möbel beschädigen könnten.
- E** Instrucciones de Limpieza
Utilizar solamente agua o producto para cristal. No utilizar productos a base de alcohol, acetona, esencia, aguarrás o sintético diluyente soluciones que dañarían el mueble.
- I** Raccomandazione di manutenzione
Usa che l'acqua o un prodotto pulito per le vetri. Non mai utilizzare un prodotto di pulito contenenti dell'acetone, della benzina o dell'alcool o sole del Bianco spirito o del diluente Sintetiche.
- NL** Reinigings- instructies
Gebruik alleen een ruitenreiniger of water. Gebruik nooit producten op basis van aceton, benzine, terpentijn of andere synthetische verdunningsmiddelen, daar deze producten het meubel kunnen beschadigen.

OPTION



ref. 038401



038142_Lux-Lip 1050L_not_V-2_220420



Donnez ou recyclez vos meubles.



Association
ou



Magasin
ou



Déchèterie

<https://www.quejorecycledesdechets.fr>



N°Vert 0 800 40 40 60

APPEL GRATUIT DEPUIS UN POSTE FIXE

International : + 33 472 461 626

ERARD SAS 38236 PONT DE CHERUY cedex FRANCE