

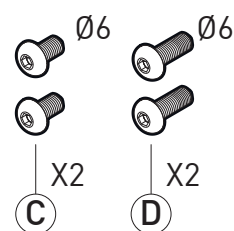
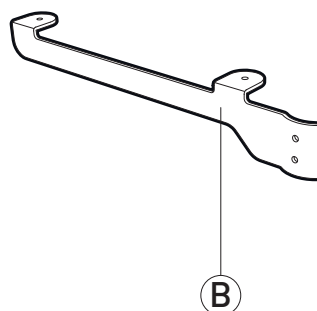
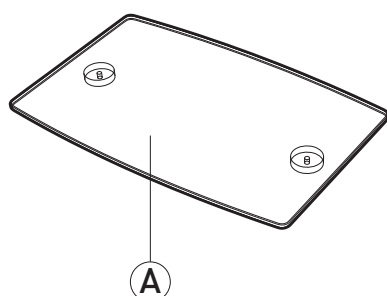
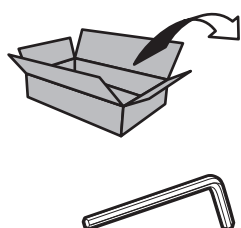
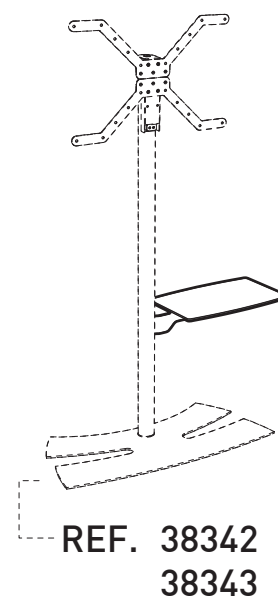
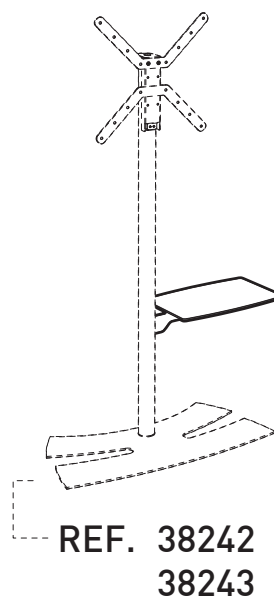
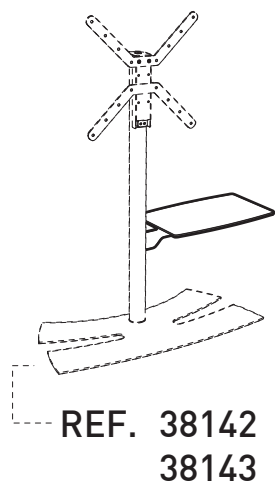
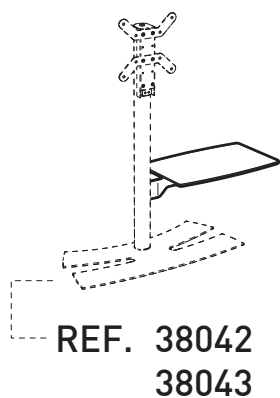
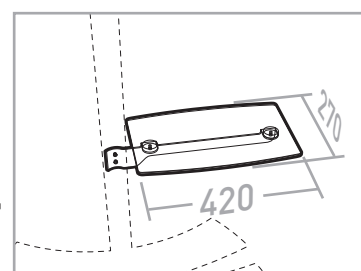
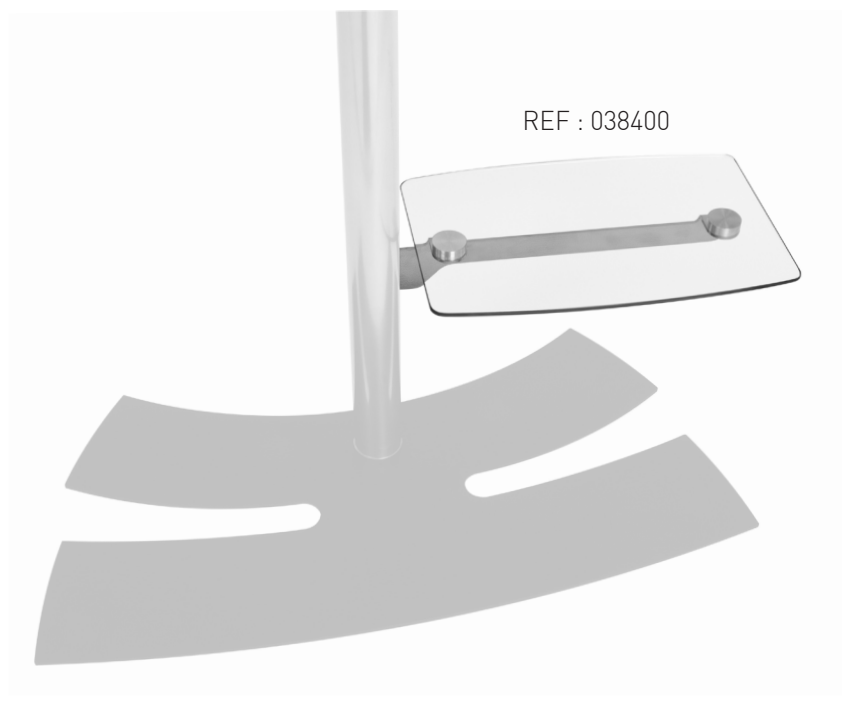
LUX-UPTM TABLETTE

TABLETTE POUR PIED LUX-UP
SHELF FOR LUX-UP STAND ALONE

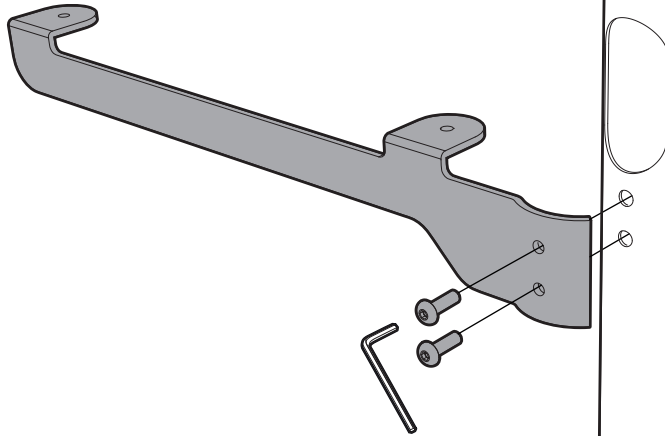


REF : 038400 droite / right

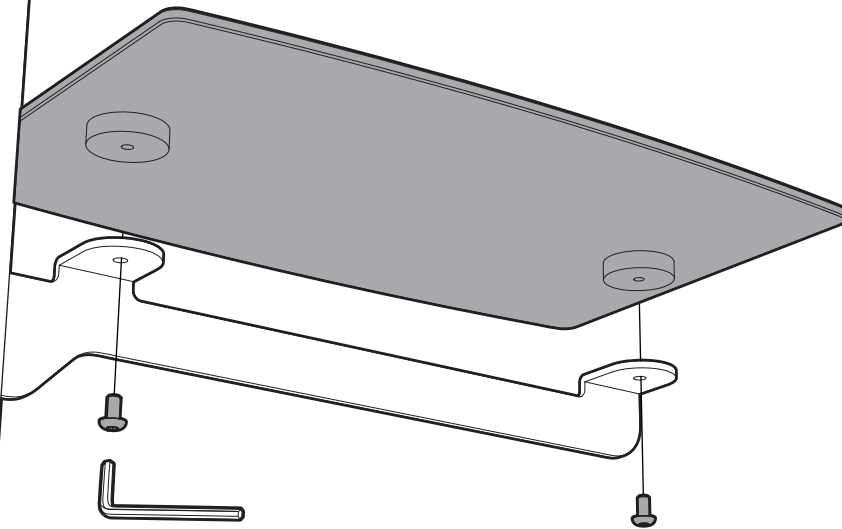
BREVET & MODÈLE DÉPOSÉS - PATENTED DESIGN



1 (B) + (D) X2



2 (A) + (C) X2



F **Recommandations d'entretien**
N'utiliser que de l'eau ou un produit nettoyant pour les vitres.
Ne jamais utiliser un produit de nettoyage contenant de l'acétone, de l'essence ou de l'alcool ainsi que du White Spirit ou du diluant synthétique qui endommageraient le meuble.

GB **Cleaning instructions**
Only use water or window cleaning product. Do not use cleaning solvent with acetone, oil, white spirit or synthetic thinner as these will damage the tv stand.

D **Pflege- anleitungen**
Benutzen nur Wasser oder Glasreinigungsmittel. Benutzen Sie keine azetonhaltigen, essenzhaltigen, alkoholhaltigen Reinigungsmitteln, Terpentinersatz oder synthetischen Auflösungsmitteln da sie das Möbel beschädigen könnten.

E **Instrucciones de Limpieza**
Utilizar solamente agua o producto para cristal. No utilizar productos a base de alcohol, acetona, esencia, aguarrás o sintético diluyente soluciones que dañarían el mueble.

I **Raccomandazione di manutenzione**
Usa che l'acqua o un prodotto pulito per le vetri. Non mai utilizzare un prodotto di pulito contenenti dell'acetone, della benzina o dell'alcool o sole del Bianco spirito o del diluente Sintetiche.

NL **Reinigings- instructies**
Gebruik alleen een ruitenreiniger of water. Gebruik nooit producten op basis van aceton, benzine, terpentijn of andere synthetische verdunningsmiddelen, daar deze producten het meubel kunnen beschadigen.



Donnez ou recyclez vos meubles.

Association ou



Magasin ou



N° Vert 0 800 40 40 60

APPEL GRATUIT DEPUIS UN POSTE FIXE

International : + 33 472 461 626

ERARD SAS 38236 PONT DE CHERUY cedex FRANCE