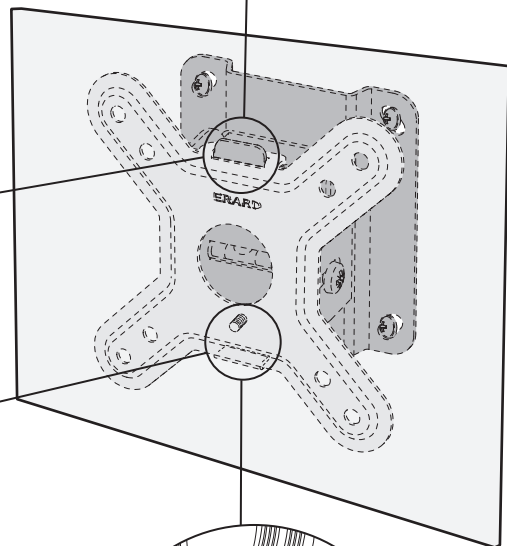
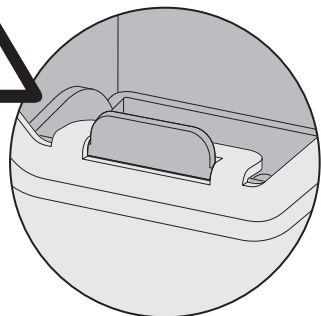
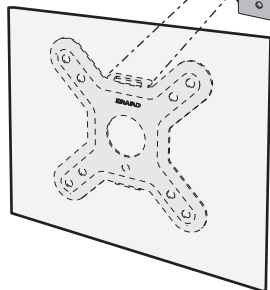
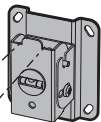
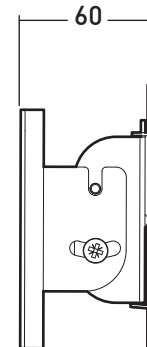
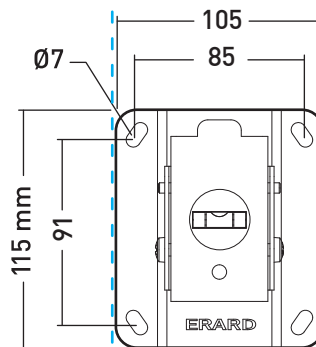
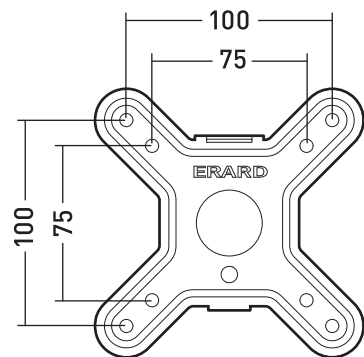
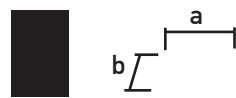
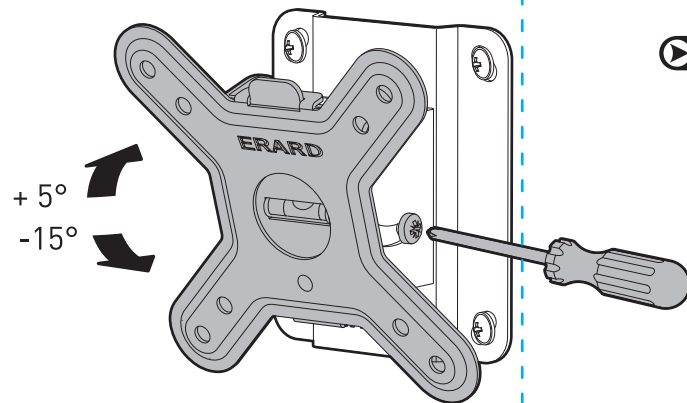
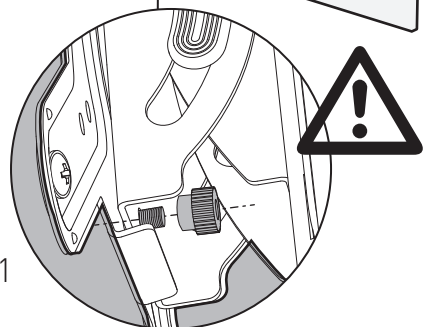


6



3



Conçu en France - Designed in France

www.erard.com

Vous avez des questions ?
Vous avez besoin de conseils ?

► N° Vert 0 800 40 40 60

APPEL GRATUIT DEPUIS UN POSTE FIXE
international : +33 4 72 46 16 26



Pensez à
donner ou
recycler.



Association
ou



Magasin
ou



Déchèterie

<https://quefairede mesdechets.fr>

043210_Cliff100T_not_v1-5_B_220601

CLIFF® 100T

SUPPORT MURAL INCLINABLE POUR ECRAN PLAT
TILTING WALL MOUNT FOR FLAT SCREEN



S

15"-28"

38-71 cm

15 KG

TESTÉ JUSQU'À 60 KG
TESTED UP TO 60 KG

REF: 043210



v1.5

ERARD®