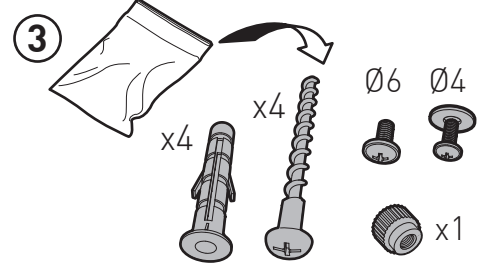
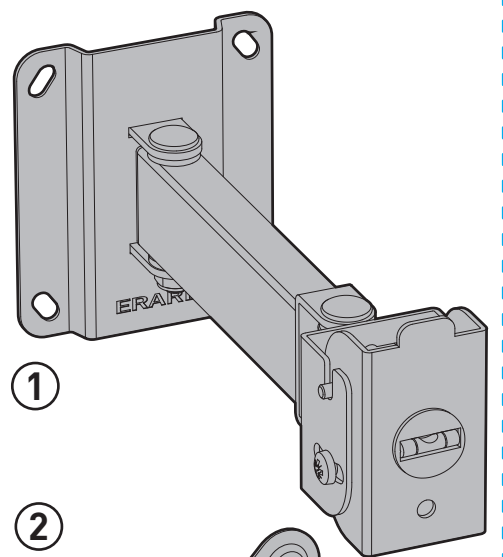
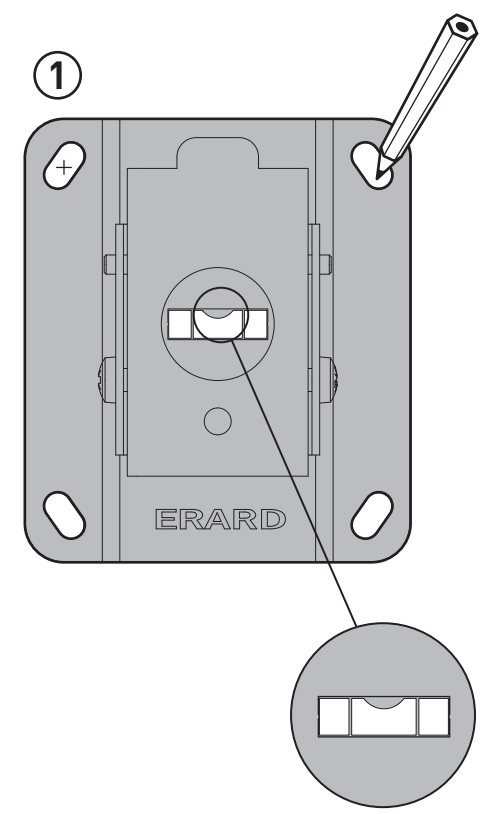


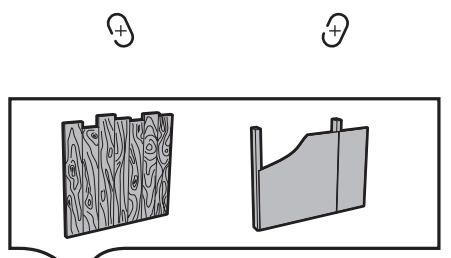
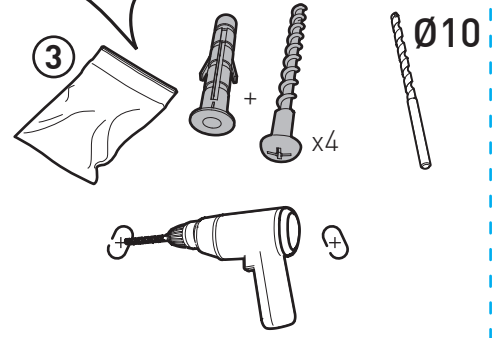
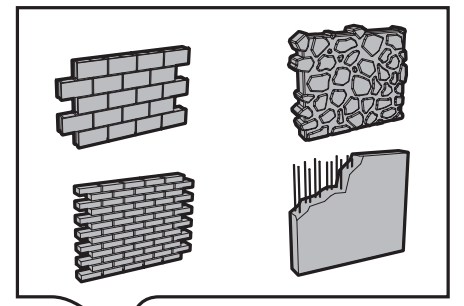
1



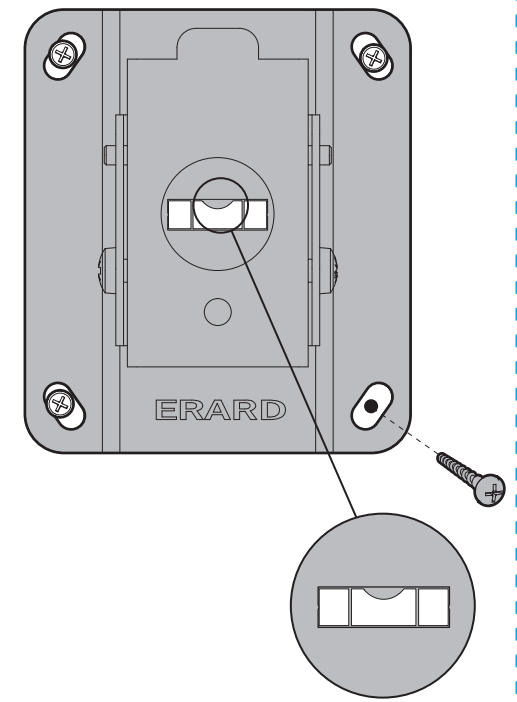
2



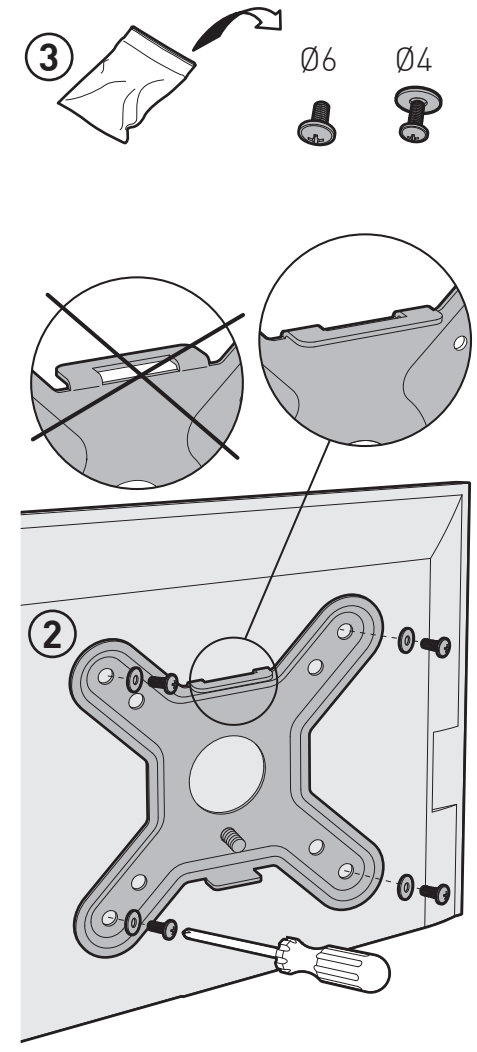
3



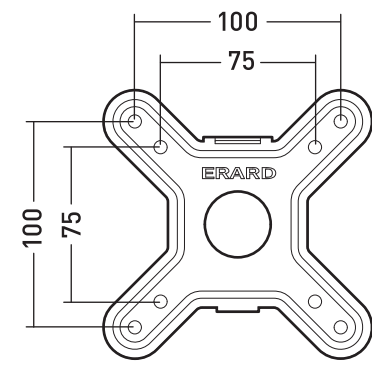
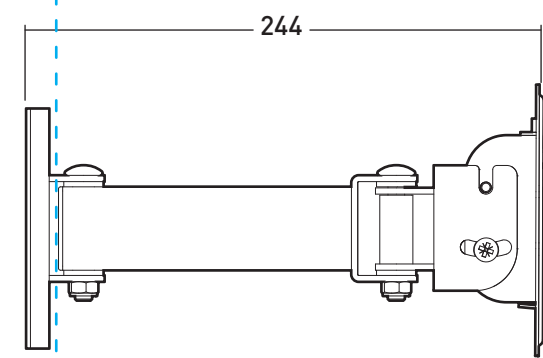
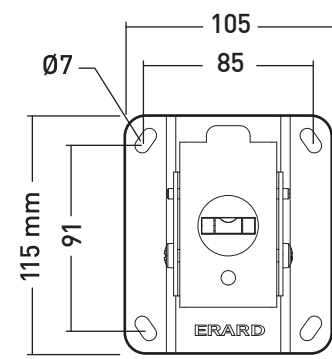
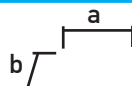
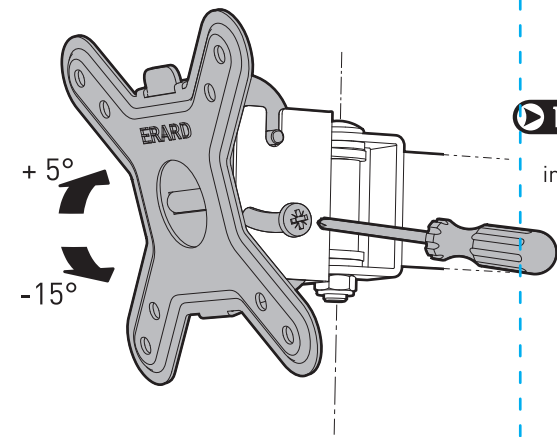
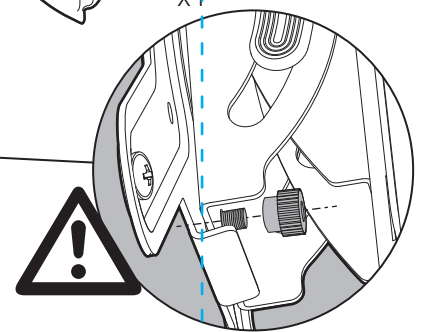
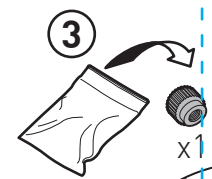
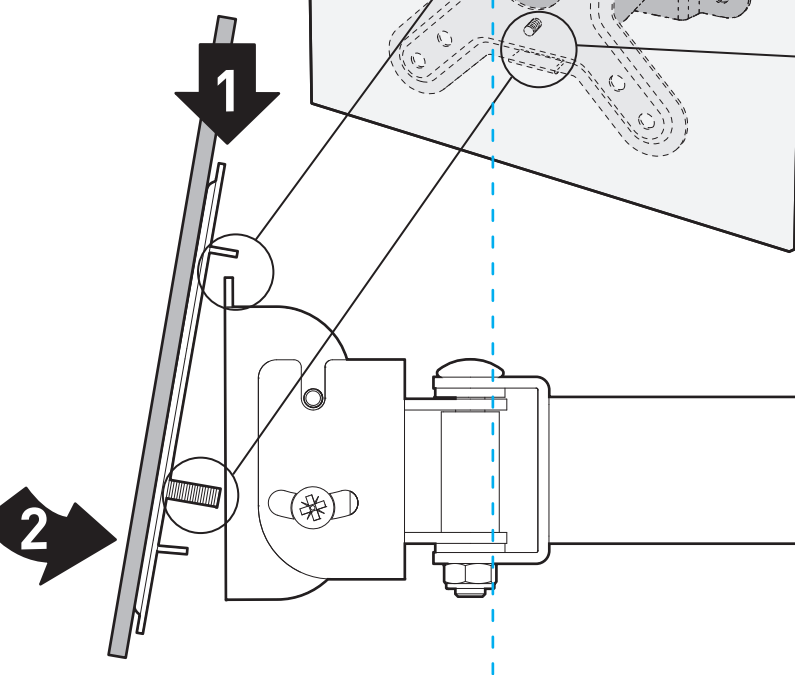
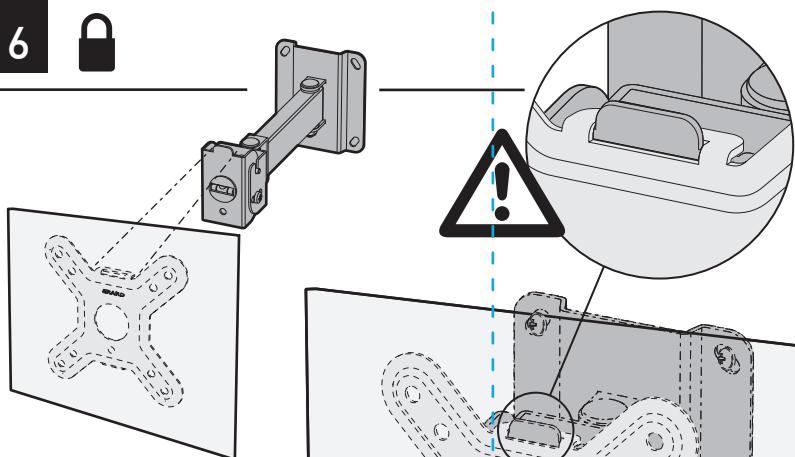
4



5



6



Vous avez des questions ?
Vous avez besoin de conseils ?

N° Vert 0 800 40 40 60

APPEL GRATUIT DEPUIS UN POSTE FXE
international : +33 4 72 46 16 26

www.erard.com



043410_Cliff100TW90_not_v1-5_B_220601

CLIFF® 100TW90

SUPPORT MURAL INCLINABLE ET ORIENTABLE
POUR ECRAN PLAT
TILTING AND SWIVELLING WALL MOUNT FOR FLAT SCREEN



S

15"-28"
38-71 cm

15 KG
TESTÉ JUSQU'À 60 KG
TESTED UP TO 60 KG
REF: 043410



v1.5

ERARD®