



## Répartiteur BNC 1 vers 2 AHD - FULL HD

Référence : 727942

EAN13 : 3700117279425



Usage	• Permet de diffuser une image de vidéo-surveillance AHD sur 2 displays
Couleur	• Noir
Finition des connecteurs	• Connecteurs plaqués nickel
Matériau du boîtier	• Métal
Dimensions boîtier	• 95 x 85 x 25 mm
Dimensions (L x H x P)	• 95 x 85 x 25 mm
Poids	• 368 grammes

### Spécifications Techniques :

Emetteur :	• Entré 1 : 1 BNC
	• Sortie 1 : 2 BNC
Plug & Play	• Oui
Synchro Auto Résolutions	• Oui
Protocole de sécurité	• Protection ESD
Dist. maxi du signal	• 300 m
Résolution de l'image	• En entrée de HD - 1280x720p @60 Hz à FULL HD - 1920x1080p @30 Hz en sortie de HD - 1280x720p @60 Hz à FULL HD - 1920x1080p @30 Hz
Résolution d'entrée	• HD - 1280x720p @50 Hz, HD - 1280x720p @60 Hz, FULL HD - 1920x1080p @30 Hz
Résolution de sortie	• HD - 1280x720p @50 Hz, HD - 1280x720p @60 Hz, FULL HD - 1920x1080p @30 Hz

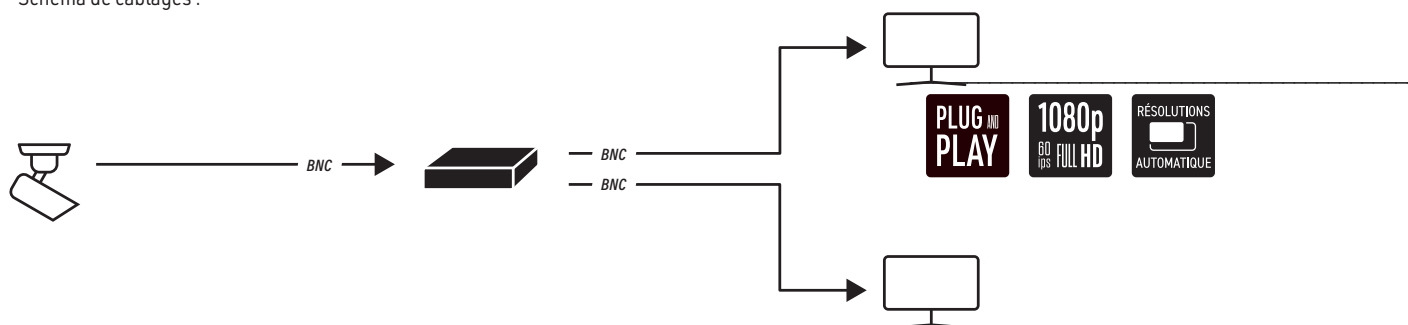
### Bon à savoir :

Pour garantir un fonctionnement immédiat et durable, chaque boîtier électronique ERARD<sup>®</sup> est contrôlé et testé individuellement avant expédition

### Autres :

Durée de garantie	• Garantie 2 ans
-------------------	------------------

Schéma de câblages :



ERARD SAS 38230 CHAVANOZ France