

Récepteur pour extenseur-distributeur HDMI via RJ45 -Full HD

Référence : 737978

EAN13 : 3185287379784



| | |
|---------------------|----------------|
| Matériau du boîtier | • Métal |
| Dimensions boîtier | • 85 x 65 x 25 |

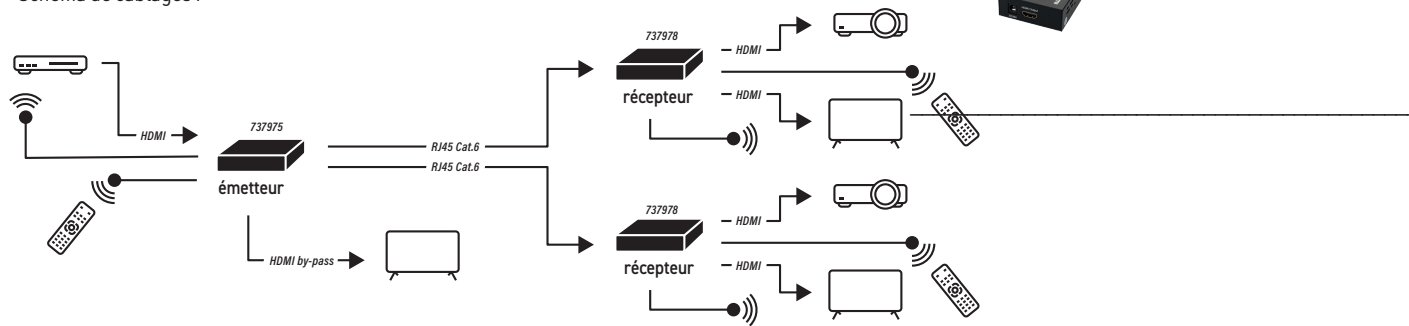
Spécifications Techniques :

| | |
|---------------------------|---|
| Récepteur : | • Entré 1 : 1 RJ45 • Sortie 1 : 1 HDMI A • Sortie 2 : 2 Jack IR |
| Fct déport télécommande | • Oui |
| Format audio | • Dolby Digital, Dolby True HD, DTS-HD Master Audio |
| Protocole de colorimétrie | • Deep Color 30 bits, Deep Color 36 bits |
| Plug & Play | • Oui |
| Mode EDID | • Non |
| Synchro Auto Résolutions | • Oui |
| Bande passante | • 7.2 Gbps |
| Résolution de l'image | • FULL HD - 1920x1080p @60 Hz |

Autres :

| | |
|-------------------|------------------|
| Durée de garantie | • Garantie 2 ans |
|-------------------|------------------|

Schéma de câblages :



ERARD SAS 38230 CHAVANOZ France