



# PIED TV POUR ÉCRAN PLAT ORIENTABLE ET HAUTEUR RÉGLABLE

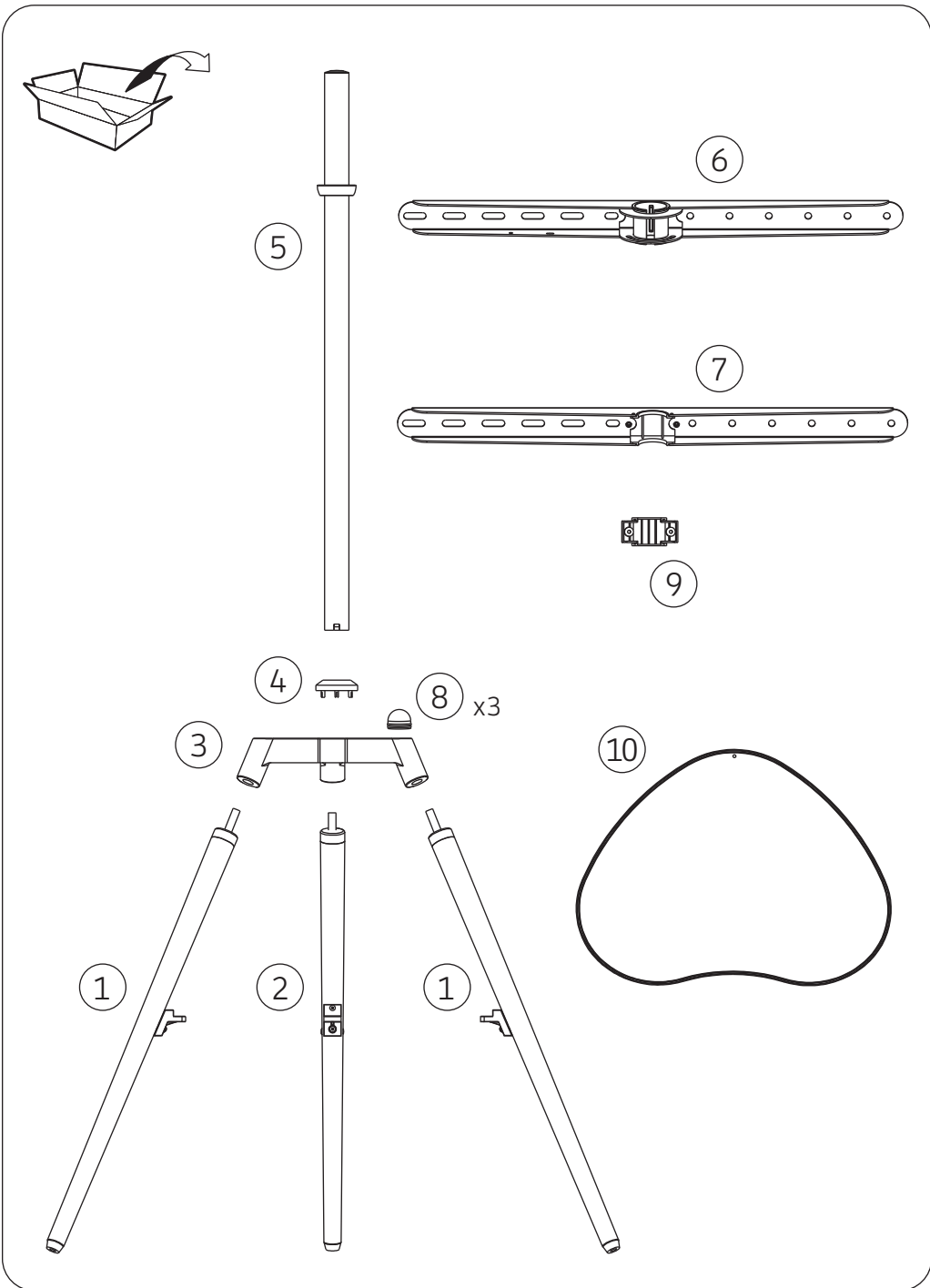
REF : 118620

VESA : 100x100 - 600x600 MM  
 POUR ÉCRANS : 30" - 65" 76x165 CM  
 POIDS SUPPORTÉS :  32kg max.  4kg max.

NOTICE v1.0

L 32kg

**MEDIAFIX**<sup>®</sup>



- |                     |                 |                 |                 |                     |                     |
|---------------------|-----------------|-----------------|-----------------|---------------------|---------------------|
| <b>A</b> x1<br>6 mm | <b>B</b> x1<br> | <b>C</b> x1<br> | <b>E</b> x1<br> | <b>G</b> x1<br>4 mm | <b>H</b> x1<br>5 mm |
|                     |                 | <b>D</b> x2<br> | <b>F</b> x1<br> |                     |                     |
| <b>I</b> x1<br>     | <b>J</b> x1<br> | <b>K</b> x2<br> | <b>L</b> x2<br> | <b>M</b> x2<br>     | <b>N</b> x1<br>     |
|                     |                 | <b>O</b> x3<br> |                 |                     |                     |

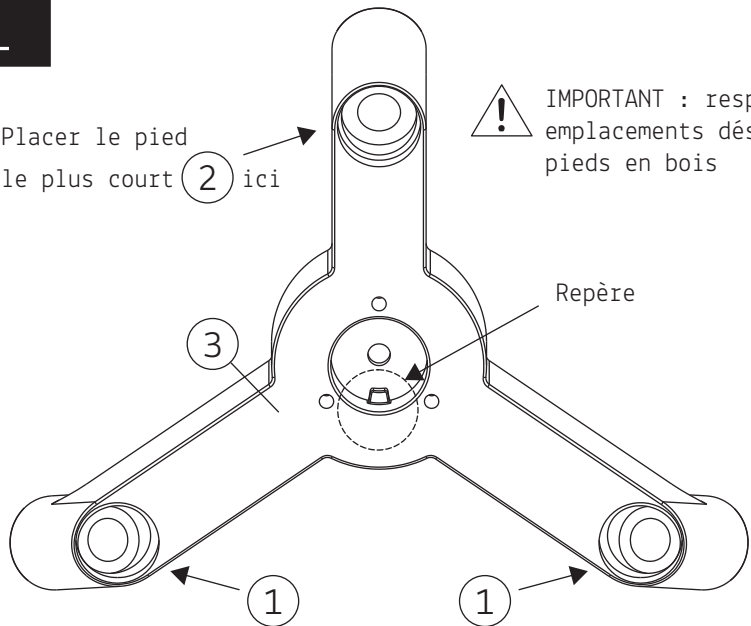
- ### VESA (TV)
- |                   |                   |                   |                   |                   |
|-------------------|-------------------|-------------------|-------------------|-------------------|
| <b>M-A</b> x4<br> | <b>M-B</b> x4<br> | <b>M-C</b> x4<br> | <b>M-D</b> x4<br> | <b>M-E</b> x4<br> |
| <b>M-F</b> x4<br> | <b>M-G</b> x8<br> | <b>M-H</b> x8<br> |                   |                   |

1

Placer le pied le plus court (2) ici



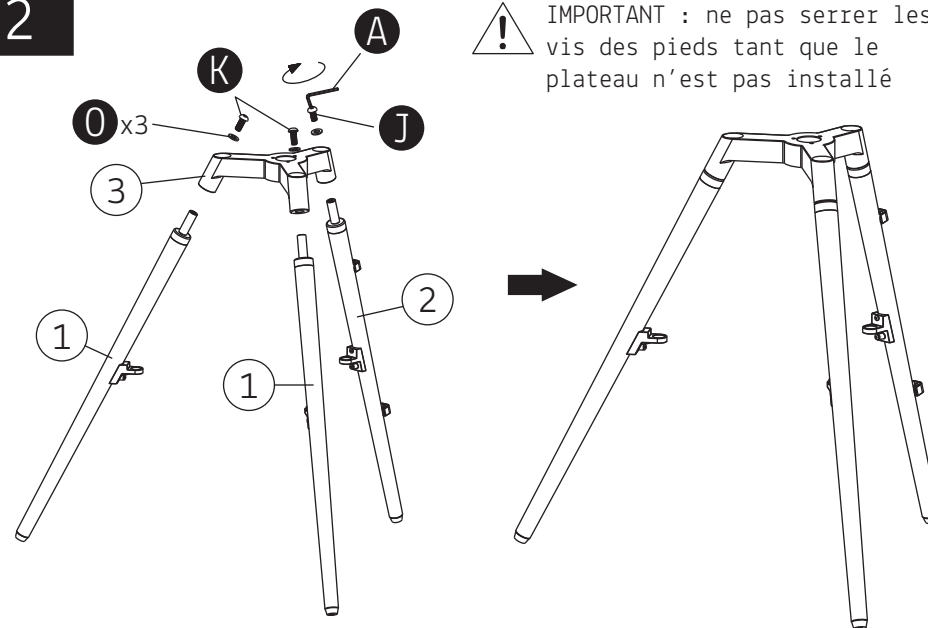
IMPORTANT : respectez les emplacements désignés pour les pieds en bois



2



IMPORTANT : ne pas serrer les vis des pieds tant que le plateau n'est pas installé



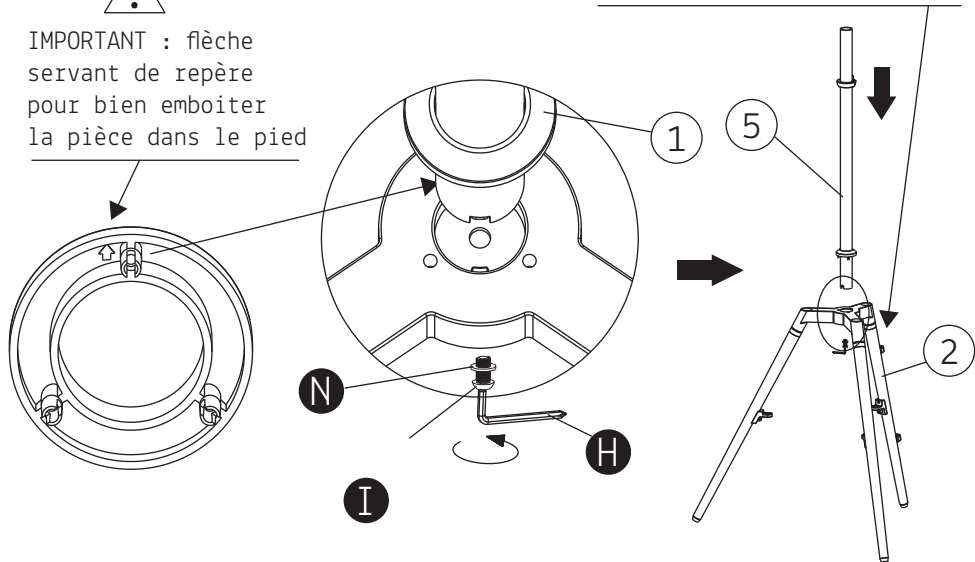
3



IMPORTANT : flèche servant de repère pour bien emboîter la pièce dans le pied



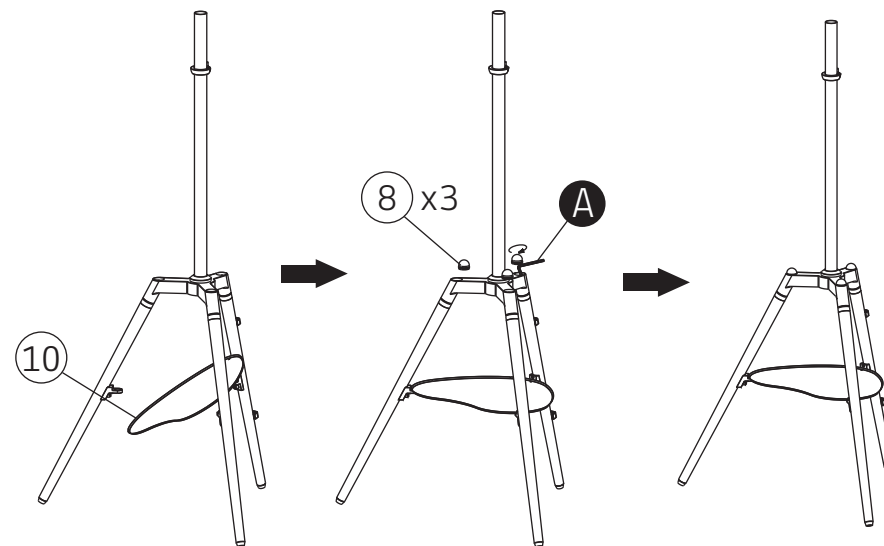
ATTENTION : Pensez à orienter le pied avec les passes-câbles dirigés vers l'extérieur



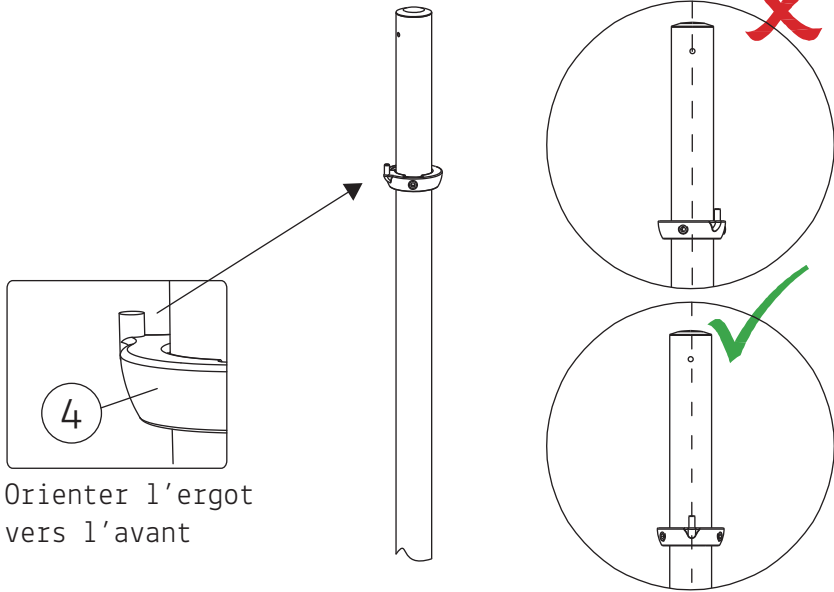
4



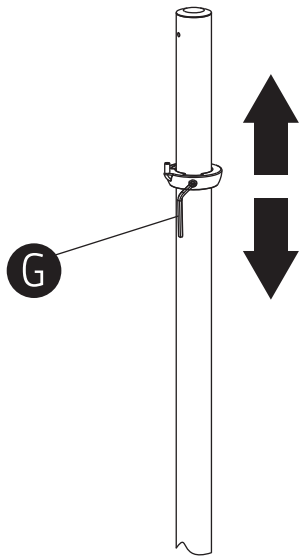
Après avoir placé le plateau, serrer fermement les vis des pieds, et visser les capuchons (8)



5



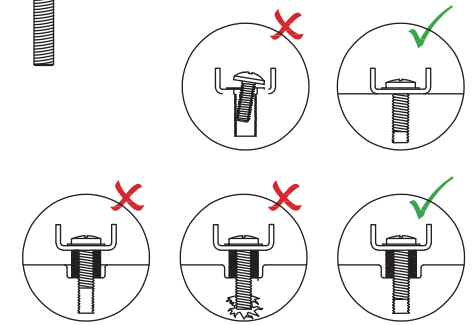
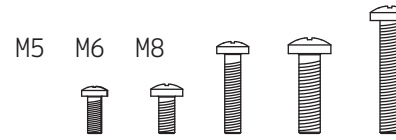
Orienter l'ergot vers l'avant



Ajuster la hauteur en fonction de la hauteur souhaitée pour la TV

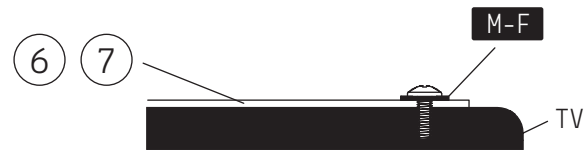
6

TV

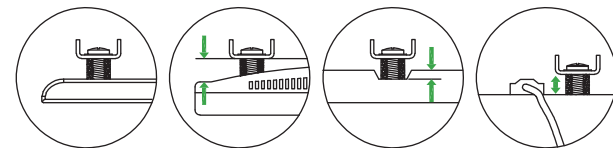
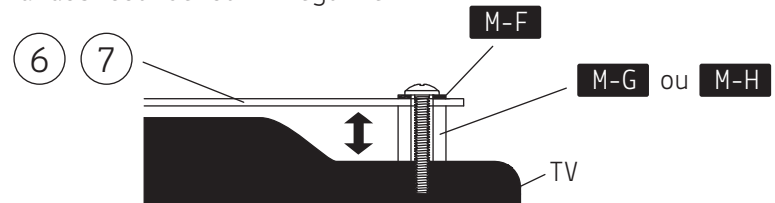


Choisir la bonne longueur des vis

6A / TV à dos plat uniforme

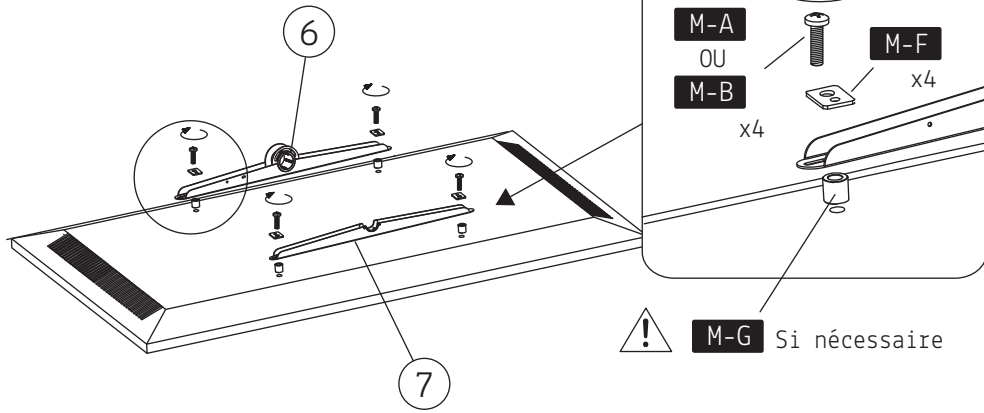


6B / TV à dos courbe ou irrégulier



6A

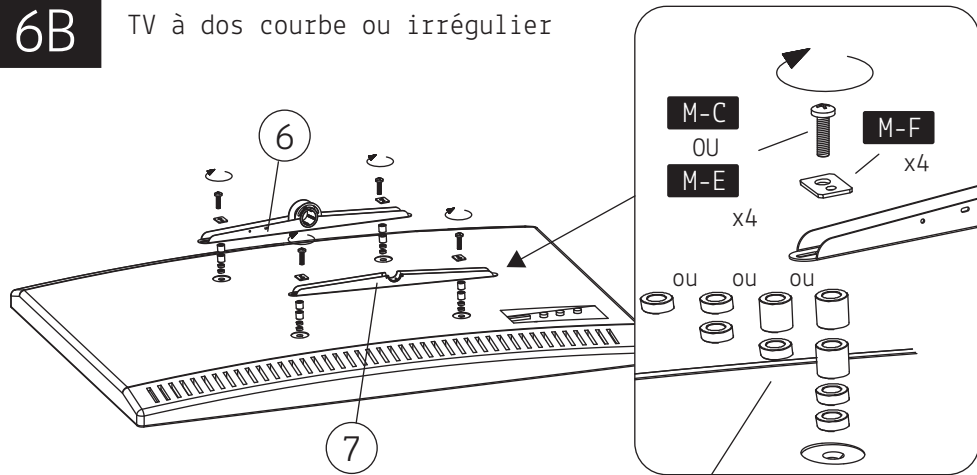
TV à dos plat uniforme



⚠ Centrer les pièces 6 et 7 derrière la TV

6B

TV à dos courbe ou irrégulier

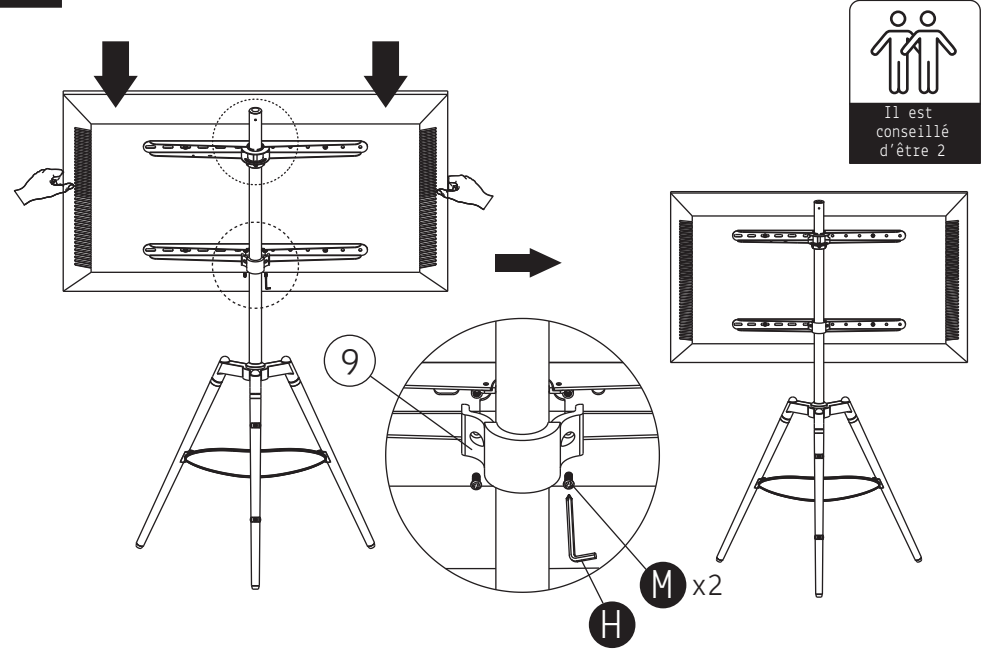


⚠ Centrer les pièces 6 et 7 derrière la TV

⚠ Combiner M-G et M-H en fonction des besoins

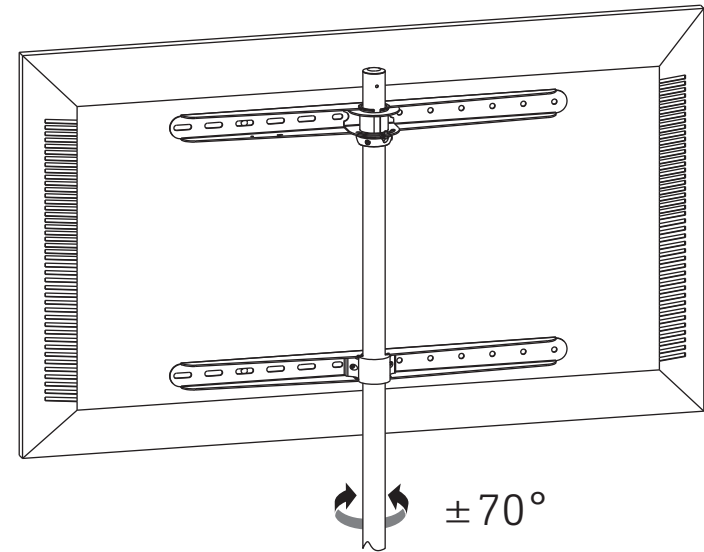


7

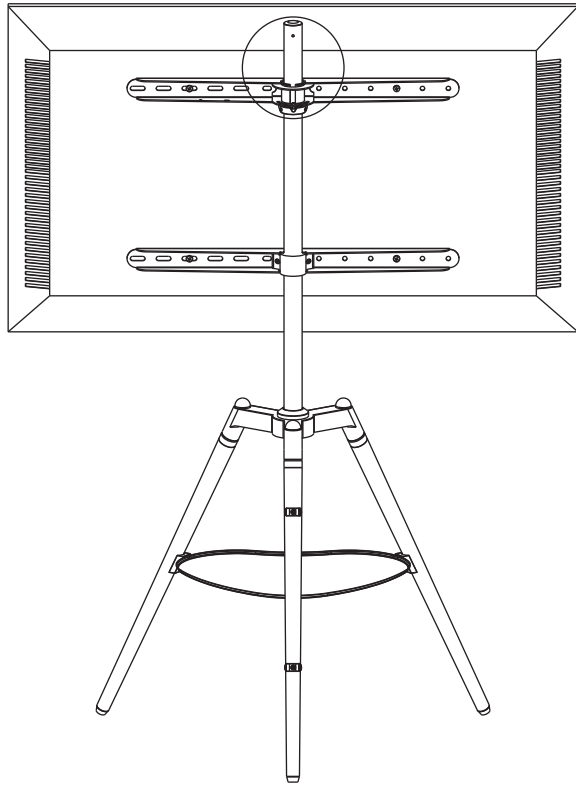
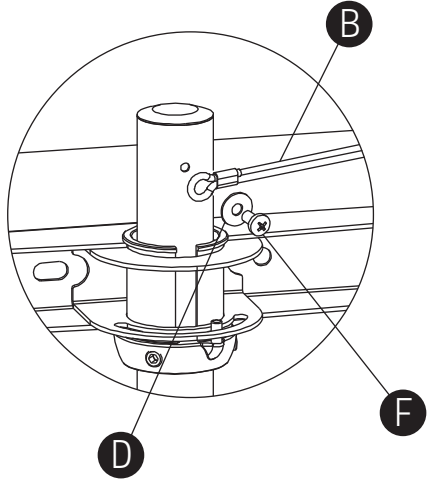


Il est conseillé d'être 2

8

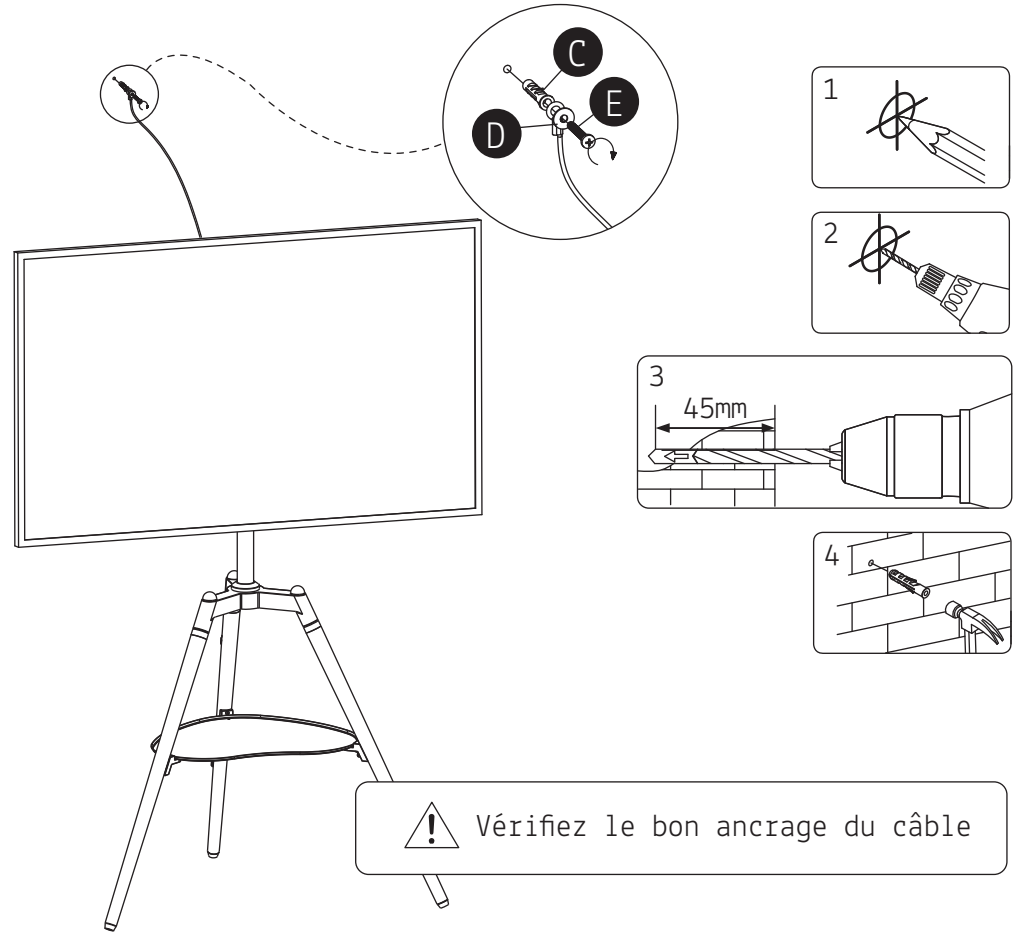
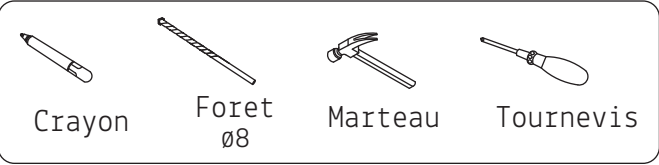


9



# 10 Mur en brique, béton, pierre...

Outils non inclus



# 11 Fixation dans du bois

Outils non  
inclus



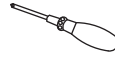
Crayon



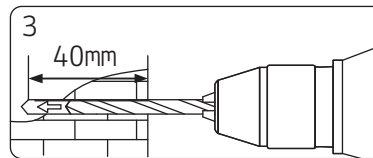
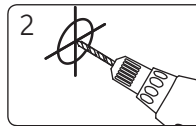
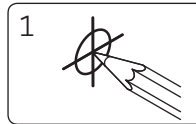
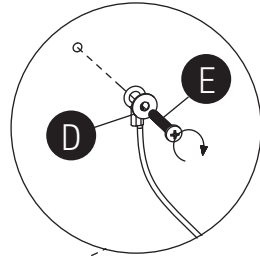
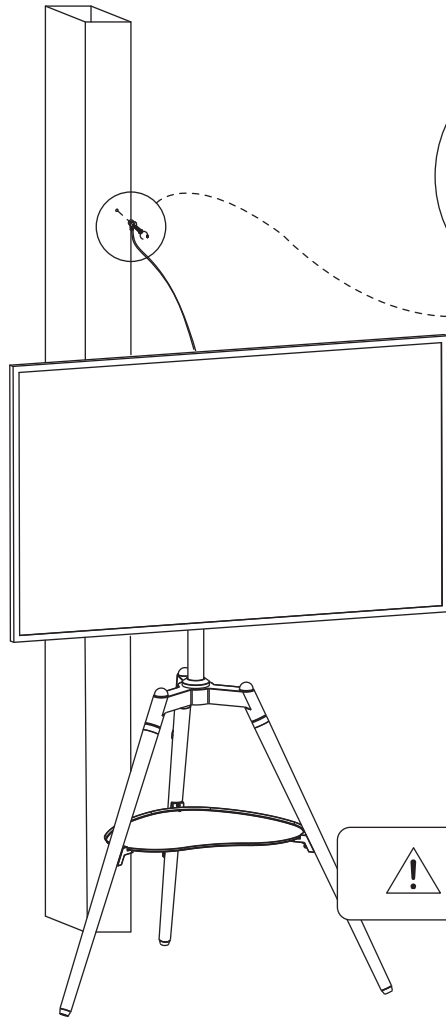
Foret  
ø3,5



Marteau



Tournevis



Vérifiez le bon ancrage du câble



FR

Pensez à  
donner ou recycler.



Association



Magasin



Déchèterie

<https://quefairedemesdechets.fr>

