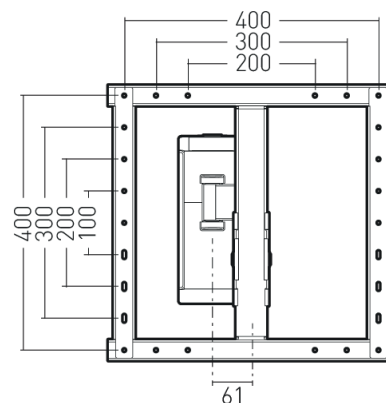
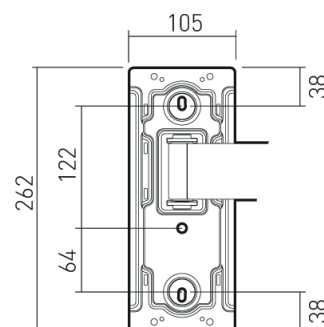
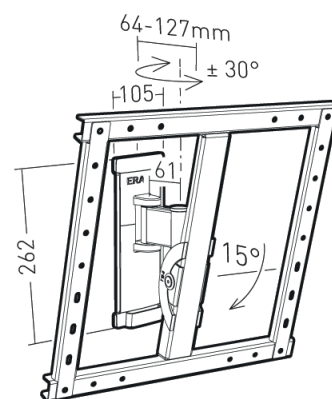


## WAM400TW1

Réf. 048540- EAN : 3185280485406

### Support inclinable & orientable avec déport pour écrans de 40" à 80"

- Bras en acier, soudure laser, peinture époxy couleur titane
- Platinés écran et murale en acier, peinture époxy noire
- Platine murale avec 3 points de fixation
- Rondelles de fixation excentriques pour corriger les erreurs de perçage (2 diamètres disponibles pour une compatibilité avec les tiges filetées de diamètre XX et YY)
- Cache platine clipsable, avec une profondeur adaptée à l'utilisation d'une tige filetée + écrou pour permettre l'installation sur un mur porteur.
- Passe-câbles
- Protections antichoc
- Contient un jeu de cales et de vis pour l'installation d'un écran incurvé ou à dos irrégulier (Kit APADAPT +)
- Compatible tout type d'écran (LCD, LED, OLED, QLED, Mini LED...)
- Livré pré-monté
- Installation possible sur un mur de Placo avec l'option WAMAPADTPLACO



Taille de l'écran supportée	40" - 80"
Poids maximum écran supporté (kg)	35
Fonction	Inclinable & orientable
Inclinaison	+0/-15°
Orientation	+/-30°
VESA compatible	200x100, 200x200, 200x300, 200x400, 300x100, 300x200, 300x300, 300x400, 400x100, 400x200, 400x300, 400x400
Finition	Peinture époxy
Matériaux	Acier
Couleur	Titane
Distance au mur minimum (mm)	64
Distance au mur maximum (mm)	127
Sécurité anti-décrochement de l'écran	Oui
Réglage de l'horizontalité de l'écran	Oui
Compatibilité écran oled	Oui si dos d'écran plat
Rondelles excentriques d'aide aux perçages	Oui
Produit pré-monté	Oui
Temps de montage	15 minutes
Personne(s) pour montage	1 personne
Visserie murale incluse	Pour mur plein
Visserie pour écran	Vis Ø6 Vis Ø8
Garantie	10 ans