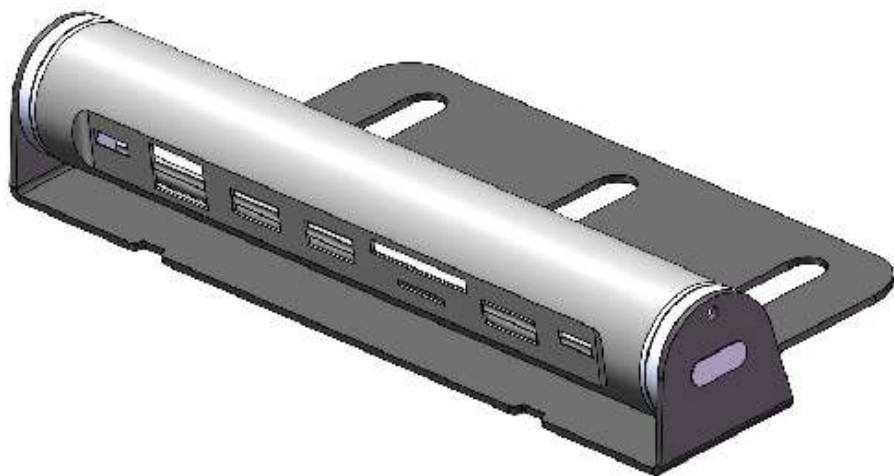


**Kit Dock USB-C™ 7 ports
sur platine de fixation
ERARD – 722904**



Guide d'installation

1. Introduction

Le dock USB-C™ 7 ports sur platine conjugue ergonomie et connectivité. S'installe facilement sur la platine écran d'un support mural ou d'un pied TV, ou s'intègre discrètement dans le mobilier de réunion. Le produit est plug&play, il ne nécessite aucune programmation. Grâce à un seul cordon USB-C, cette interface d'extension permet d'afficher l'image sur un écran déporté, de piloter la barre de visioconférence, de se connecter au réseau et de recharger le PC.

2. Contenu du kit

- 1 x Dock USB-C™ 7 ports sur platine
- 1 x câble de raccordement USB-C™ 3.2GEN2 au PC (5m)
- 1 chargeur 100W
- 1 x câble de raccordement USB-C™ au chargeur (1.5m)
- 1 x guide d'installation rapide

3. Caractéristiques techniques du dock

3.1 Description des ports

- 1 prise USB-C d'alimentation PD 100W
- 1 prise USB-C de liaison entre le dock et le PC
- 1 prise HDMI résolution maximale : ULTRA HD 4K - 3840x2160p @30 Hz
- 1 lecteur de cartes compatible avec les formats SD&TF
- 1 prise RJ45
- 2 prises USB-A 3.2 GEN 1 - USB Superspeed
Débits de données 5 Gbps

3.2 Caractéristiques produits

- Boîtier aluminium
- Platine en métal
- Dimensions : 171 x 77 x 29 mm
- Poids : 210 g

4. Description des fonctions

4.1 Fonctionnement

Connectez le produit au port de Type-C de l'ordinateur, puis raccordez au display HD le câble audio et vidéo HDMI, le système reconnaît automatiquement l'écran et le synchronise avec l'affichage de l'ordinateur. Il y a deux modes d'affichage, un mode dupliqué et un mode étendu, effectuez la configuration dans les paramètres d'affichage de l'ordinateur.

Mode étendu

Connectez le produit au port de Type-C de l'ordinateur, puis raccordez à l'écran HD le câble audio et vidéo HDMI, le système reconnaît automatiquement l'écran et le synchronise avec l'affichage de l'ordinateur. Ouvrez « System Préférences / Display / Permutation » (coin inférieur gauche sans cocher « \checkmark » la case mode dupliqué) et sélectionnez « Extended Mode » (mode étendu).

Mode dupliqué

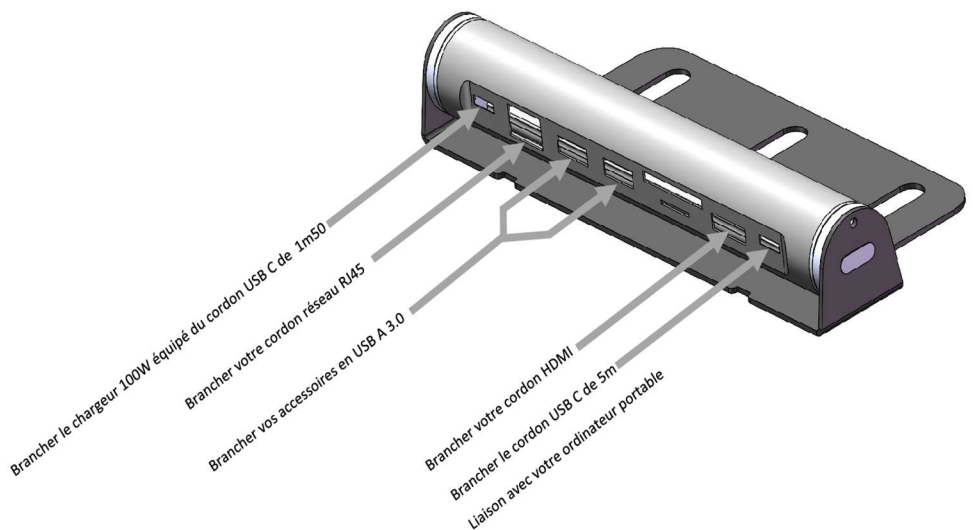
Mode dupliqué sous Windows (SST)

Connectez le produit au port de Type-C de l'ordinateur, puis raccordez à l'écran HD le câble audio et vidéo HDMI, le système reconnaît automatiquement l'écran et le synchronise avec l'affichage de l'ordinateur. Ouvrez « System Préférences / Display / Copy ».

1. Note du fabricant : Tous les ports USB-C™ des PC ne prennent pas en charge toutes les fonctionnalités de la norme USB Type-C™. Assurez-vous que le port USB-C™ de votre ordinateur portable prend en charge le Display Port Alternate Mode (DP Alt Mode) ainsi que l'USB Power Delivery (PD).
2. Les capacités de la sortie vidéo dépendent de la carte graphique de votre ordinateur portable et de l'écran connecté.
3. L'adaptateur secteur délivre une puissance de 100 watts pour alimenter l'ordinateur portable ainsi que la station d'accueil via le port USB-C™ et le cordon USB-C 0.5 m fourni.

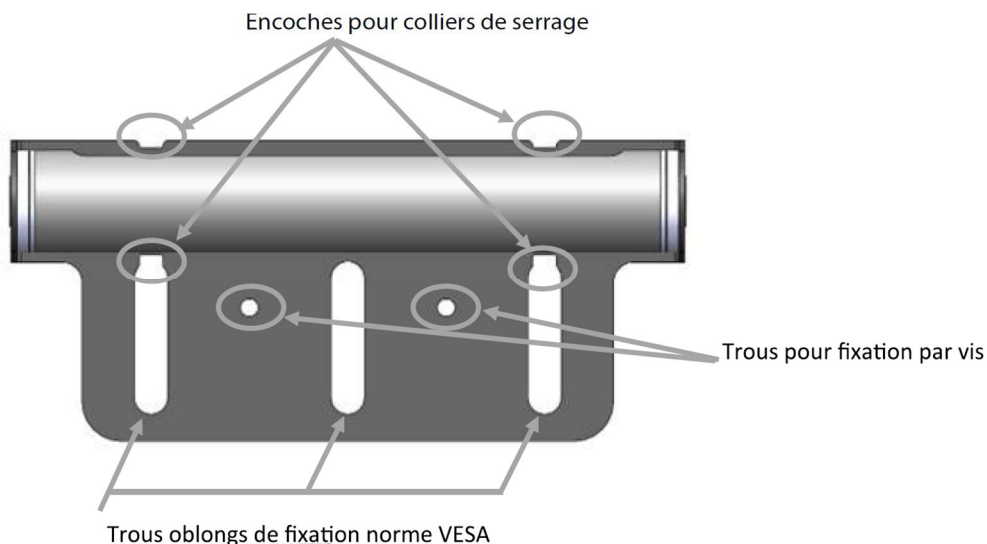
4.2 Mise en route

- Branchez l'adaptateur PD 100W au dock sur l'USB-C de charge. Lorsque l'icône de charge apparaît sur l'ordinateur portable, cela signifie qu'il est en charge.
- Branchez le cordon USBC de 5m entre votre ordinateur et le Dock USB-C
- Branchez le câble réseau. Votre ordinateur se connecte automatiquement au réseau (un lecteur est requis pour les versions de Windows antérieures à Windows 7).
- Branchez le port HDMI à l'écran ou au vidéo projecteur.
- Branchez aux ports USBA une caméra ou une barre son si besoin
- Possibilité de lire ou charger des contenus via le lecteur de cartes SD/TF



5. Fixations

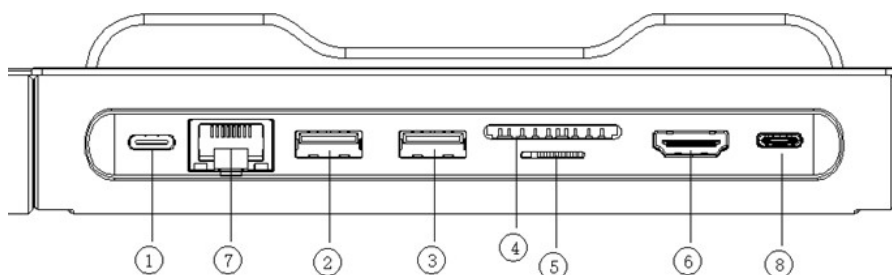
Le platine dispose de plusieurs possibilités de fixation décrites ci-dessous.



6. Consignes de sécurité

1. Ne laissez aucun objet (combustible, aiguille, etc.) ou liquide (eau, boisson, etc.) tomber ou s'infiltrer dans le produit, cela pourrait compromettre son bon fonctionnement.
2. Ne pas utiliser ou ne pas entreposer ce produit dans un environnement humide (p. ex. salle de bain) ou un environnement poussiéreux. Veillez à ce qu'il ne soit pas au contact d'objets pourris.
3. Si vous n'utilisez pas le produit pendant une longue période, veuillez le ranger dans sa boîte afin d'éviter que la poussière ne s'accumule et que les ports ne s'oxydent, cela pourrait compromettre son bon fonctionnement.
4. Ne pas réparer soi-même le produit ni remplacer l'un de ses composants (sauf si cela est spécifiquement indiqué dans ce manuel). Veuillez confier les réparations à votre revendeur ou à un spécialiste agréé.

6.1 . Diagramme de connexion



1	TYPE-C PD	Pour connecter le chargeur et bénéficier d'une charge pouvant aller jusqu'à 100 W
2, 3	USB 3.0	Pour connecter la souris, le clavier, un disque dur et autres périphériques USB (prise en charge de l'USB 3.0 5 Gbit/s, compatible USB 2.0 / 1.1, Plug & Play)
4, 5	TF/SD	Pour insérez vos cartes SD / TF (vitesse de transfert de données USB 2.0)
6	HDMI	Pour raccorder un écran HDMI (prise en charge de résolution vidéo HD 3840 x 2160p / 30 Hz, 1080p /60 Hz)
7	LAN	Pour se connecter à un réseau Gigabit, compatible avec un réseau cent Gigabits
8	TYPE C/F	Interface de Type-C 3.1

La Déclaration de conformité est disponible sur demande par mail à l'adresse info@erard.fr

