

## KIT WAM200TW1+WAMADAPTPLACO

Réf. 048529- EAN : 3185280485291

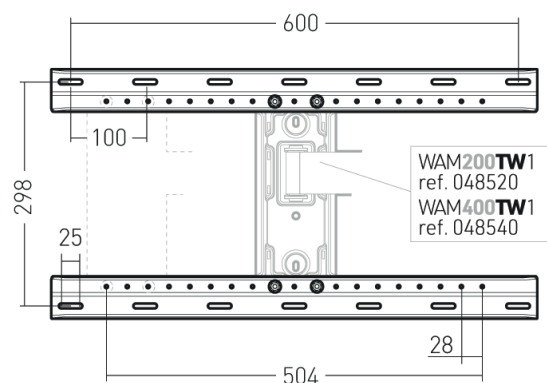
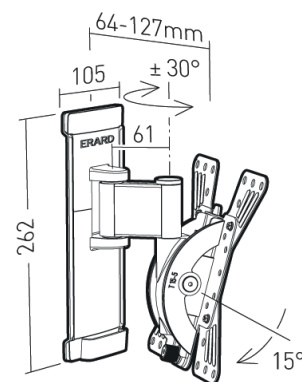
### Ensemble, support inclinable & orientable avec déport 127 mm pour écrans de 19" à 49" + WAMADAPTPLACO

#### WAM200TW1

- Bras en acier, soudure laser, peinture époxy couleur titane
- Platinas écran et murale en acier, peinture époxy noire
- Platine murale avec 3 points de fixation
- Rondelles de fixation excentriques pour corriger les erreurs de perçage (2 diamètres disponibles, 8 et 10 mm)
- Cache platine clipsable, avec une profondeur adaptée à l'utilisation d'une tige filetée + écrou pour permettre l'installation sur un mur porteur.
- Passe-câbles
- Protections antichoc
- Compatible tout type d'écran (LCD, LED, OLED, QLED, Mini LED...)

#### WAMADAPTPLACO

- Système de fixation compatible avec des plaques de plâtres montées sur rails
- Système permettant un entraxe de fixation de 100mm
- Réglage latéral au pas de 28 mm, permettant le décentrage de l'écran par rapport à la platine selon vos besoins.
- Caches de points de fixation muraux inclus pour une finition esthétique.
- Détecteur de rail fourni pour un positionnement précis sur la structure métallique.



Taille de l'écran supportée	19"-49"
Poids maximum écran supporté (kg)	15
Fonction	Inclinable & orientable
Inclinaison	+0/-15°
Orientation	+/-30°
VESA compatible	75x75, 100x75, 100x100, 100x200, 100x50, 150x200, 200x100, 200x150, 200x200
Finition	Anodisé texturé
Matériaux	Aluminium
Couleur	Titane
Distance au mur minimum (mm)	64
Distance au mur maximum (mm)	127
Installation sur un mur en placo	Oui
Sécurité anti-décrochement de l'écran	Oui
Réglage de l'horizontalité de l'écran	Oui
Compatibilité écran oled	Oui si dos d'écran plat
Rondelles excentriques d'aide aux perçages	Oui
Produit pré-monté	Oui
Temps de montage	15 minutes
Personne(s) pour montage	1 personne
Visserie murale incluse	Pour mur plein
Visserie pour écran	Vis Ø4 Vis Ø6 Vis Ø8
Garantie	10 ans