

## KIT WAM400TW1 + WAMADAPTPLACO

Réf. 048549- EAN : 3185280485499

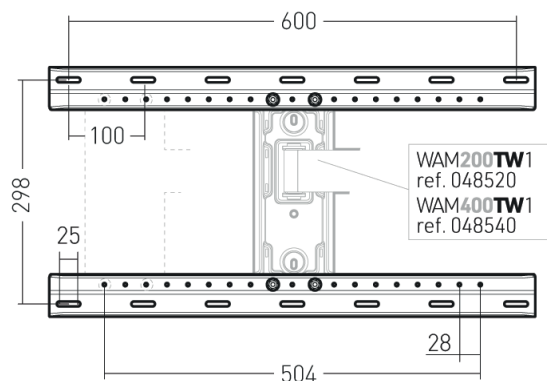
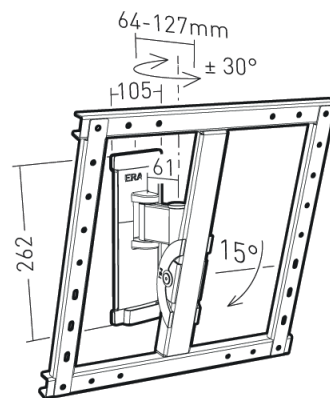
Ensemble, support inclinable & orientable avec déport 127 mm pour écrans de 40" à 80" + WAMADAPTPLACO

### WAM400TW1

- Bras en acier, soudure laser, peinture époxy couleur titane
- Platinas écran et murale en acier, peinture époxy noire
- Platine murale avec 3 points de fixation
- Rondelles de fixation excentriques pour corriger les erreurs de perçage (2 diamètres disponibles, 8 et 10 mm).
- Cache platine clipsable, avec une profondeur adaptée à l'utilisation d'une tige filetée + écrou pour permettre l'installation sur un mur porteur.
- Passe-câbles
- Protections antichoc
- Compatible tout type d'écran (LCD, LED, OLED, QLED, Mini LED...)

### WAMADAPTPLACO

- Système de fixation compatible avec des plaques de plâtres montées sur rails
- Système permettant un entraxe de fixation de 100mm
- Réglage latéral au pas de 28 mm, permettant le décentrage de l'écran par rapport à la platine selon vos besoins.
- Caches de points de fixation muraux inclus pour une finition esthétique.
- Détecteur de rail fourni pour un positionnement précis sur la structure métallique.



Taille de l'écran supportée	40" - 80"
Poids maximum écran supporté (kg)	35
Fonction	Inclinable & orientable
Inclinaison	+0/-15°
Orientation	+/-30°
VESA compatible	100x300,200x100,200x150,200x200,200x300,200x400,300x100,300x150,300x200,300x300,400x100,400x150,400x200,400x300,400x400
Finition	Anodisé texturé
Matériaux	Aluminium
Couleur	Titane
Distance au mur maximum (mm)	61
Installation sur un mur en placo	Oui
Sécurité anti-décrochement de l'écran	Oui
Réglage de l'horizontalité de l'écran	Oui
Compatibilité écran oled	Oui si dos d'écran plat
Rondelles excentriques d'aide aux perçages	Oui
Produit pré-monté	Oui
Temps de montage	15 minutes
Personne(s) pour montage	1 personne
Visserie murale incluse	Pour mur plein
Visserie pour écran	Vis Ø6 Vis Ø8
Garantie	10 ans