

APPLIK[®] 2423

SUPPORT MURAL INCLINABLE POUR ÉCRAN PLAT
TILTING WALL MOUNT FOR FLAT SCREEN



V 2.2

REF : 002423

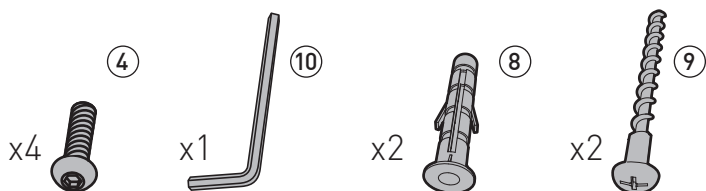
S 15"-28"
38-71 cm

15 KG

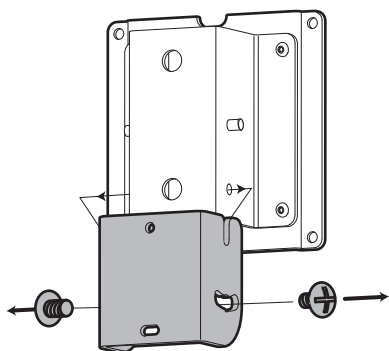
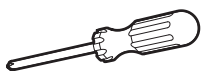
TESTÉ JUSQU'À 45 KG
TESTED UP TO 45 KG



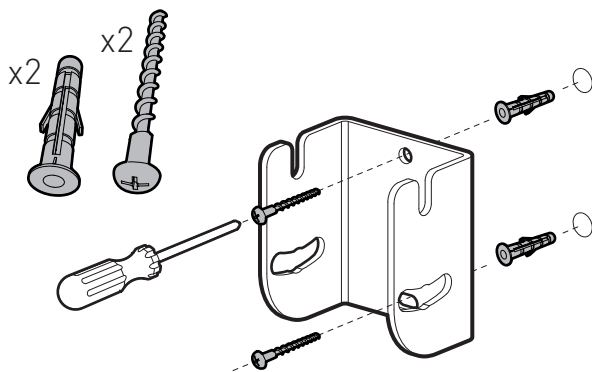
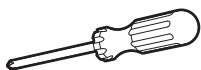
ERARD[®]



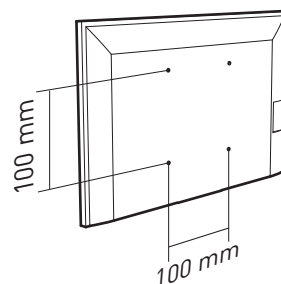
1



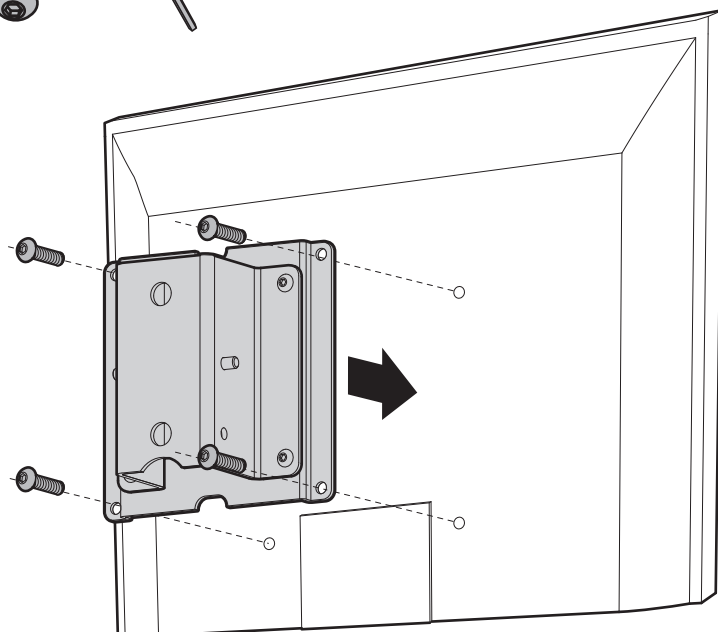
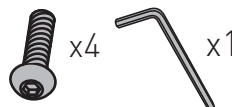
2

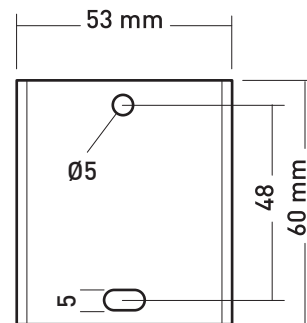
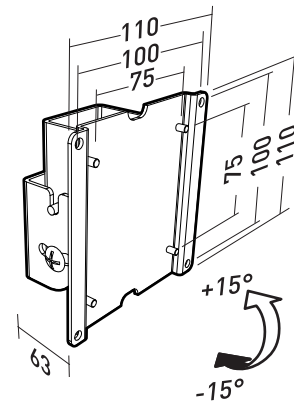
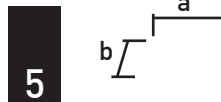
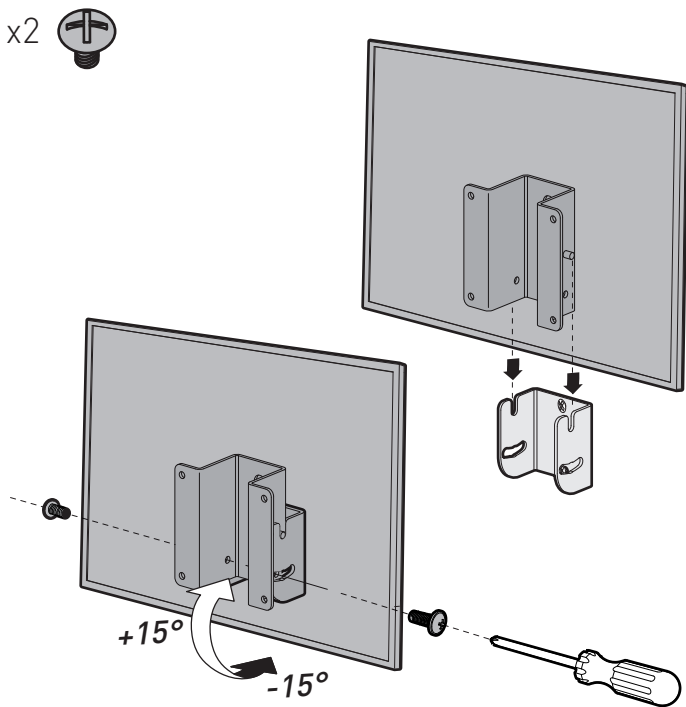
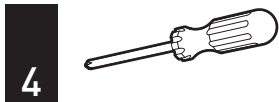
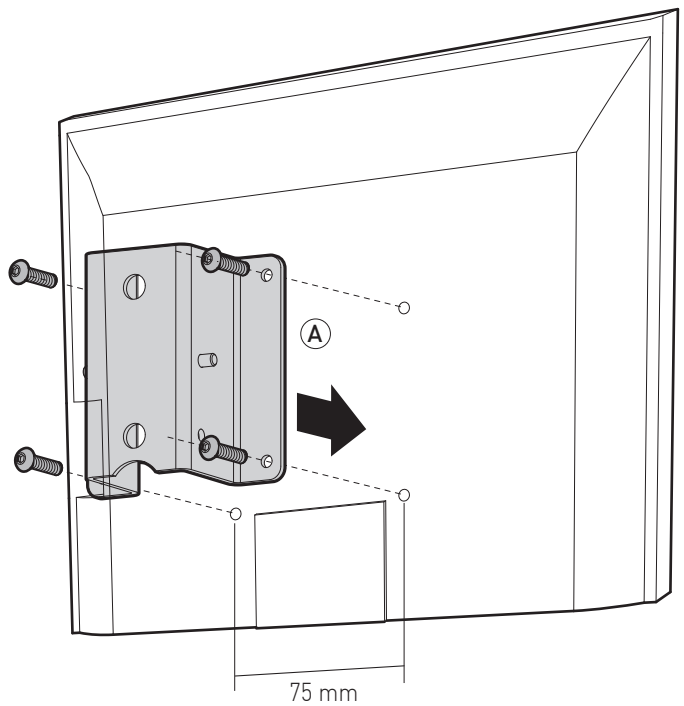
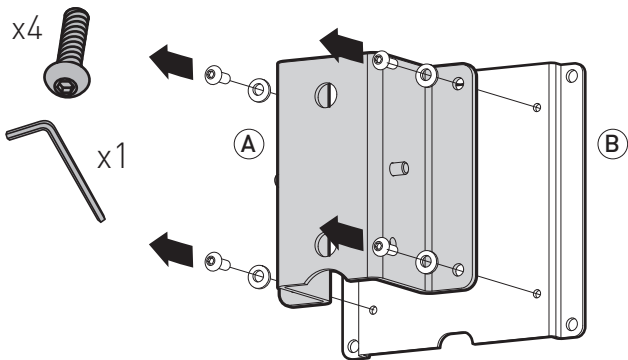
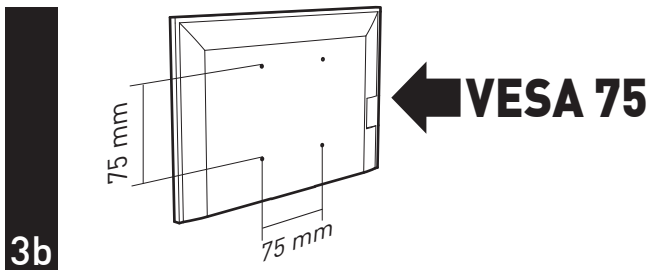


3a



← **VESA 100**





Pensez à donner ou recycler.



Association ou



Magasin ou Déchèterie



002420_appMh.243_net_v2_25001

<https://aveoirdemmesdechets.fr>

ERARD®
www.erard.com

Vous avez des questions ?
Vous avez besoin de conseils ?
Tel. : +33 472 46 16 26

Made in China

AVERTISSEMENT : Les vis et les chevilles fournies sont prévues pour des murs en matériaux durs et pleins (béton, brique pleine...). Pour les autres matériaux, utiliser des systèmes de fixation adaptés à la qualité du mur et au poids à supporter.

WARNING : The provided screws and wall plugs are planned for hard and full material walls (concrete, solid brick...). For other materials, use attachment units adapted to the quality of the wall and the load to be supported.

WARNUNG : Die gelieferten Schrauben und Dübel sind für Mauern aus harte und volle Materialien vorgesehen (Beton, voller Ziegelstein...). Für die anderen Materialien Befestigungssysteme benutzen, die der Qualität der Mauer und an das zu tragende Gewicht angepaßt sind.

ADVERTENCIA : Los tornillos y las clavijas proporcionados están previstos para paredes de materiales duros y macizos (hormigón, ladrillo macizo...). Para otros materiales, utilice sistemas de fijación adaptados a la calidad de la pared y de la carga que soportarán.

ATTENZIONE : Le viti ed i tasselli forniti sono adatti per muri pieni e di materiale duro (cemento, mattoni pieni, ecc.). Per altri materiali, usare sistemi di fissaggio adattati al tipo di parete e di carico da sostenere.

ADVARSEL : Skruer og wall plugs er beregnet til mure af hårdt og tæt materiale (beton, hårdtbrændt tegl ..). For andre materialer, anvendes fastskrunings systemer, der er egnede til vægtypen og den vægt, der skal bæres.