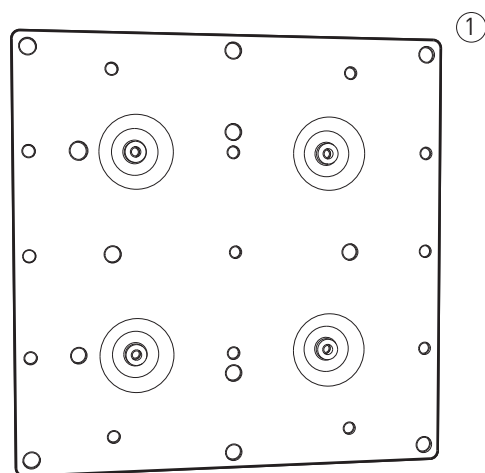


# ERARD®

## ADAPTATEUR pour fixation VESA

Adaptateur ref. 2491



Ø4



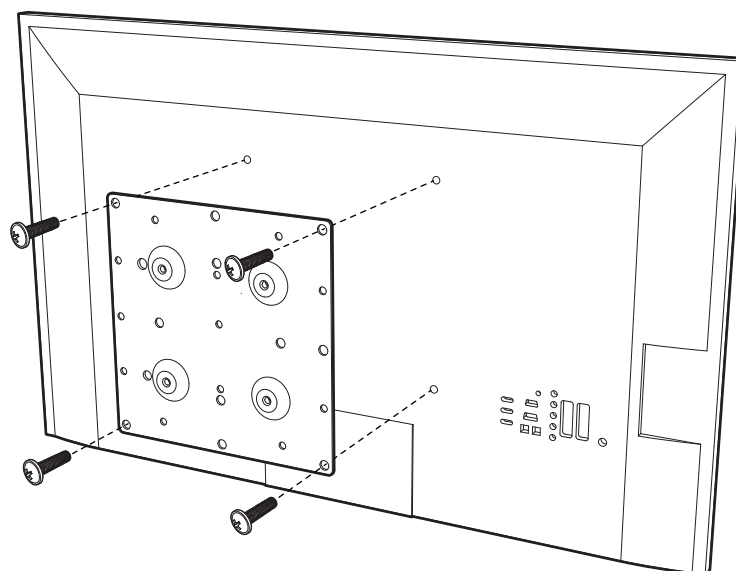
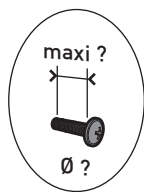
Ø6



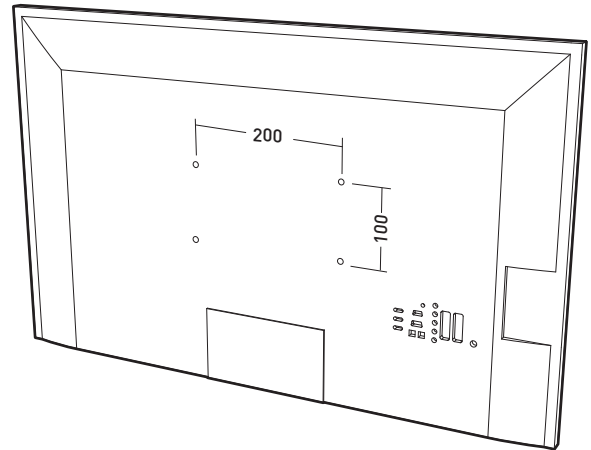
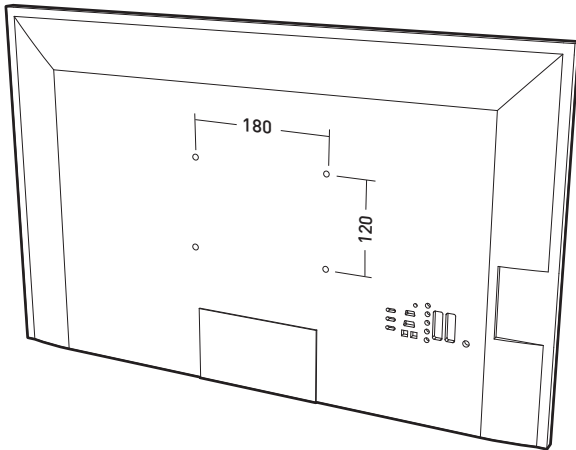
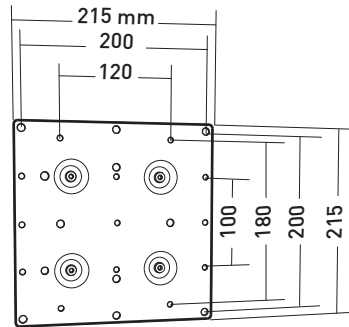
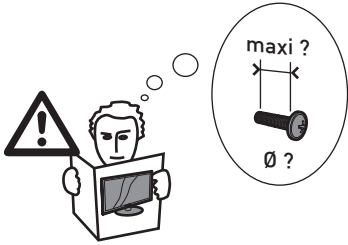
Ø8



### 1 VESA 200x200



## 2 AUTRES VESA



Service Après Vente - After-sales service - Kundendienst - Servicio postventa - Servizio post vendita - Servicedienst

**N°Vert 0 800 40 40 60**

APPEL GRATUIT DEPUIS UN POSTE FIXE

International : +33 472 46 16 26

[www.erard.com](http://www.erard.com)

Z.I. de Chavanoz - 4, route de la plaine - 38236 PONT-DE-CHERUY Cedex - France

[www.erard.fr](http://www.erard.fr) - e-mail : [infos@erard.fr](mailto:infos@erard.fr)

