

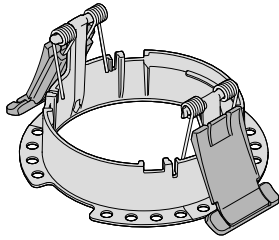
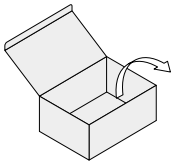
# PAN INF \*68V PLANAR RING/FRAME

## Anleitung

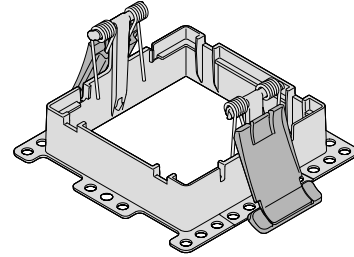
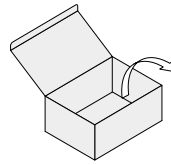
Gebrauch ○  
Montage ☒

## instruction

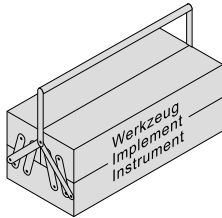
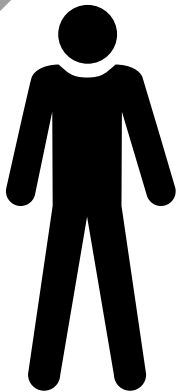
for use  
for mounting



60800808



60800809



**DE** Die Montage und Inbetriebnahme darf nur von autorisiertem Fachpersonal durchgeführt werden.

**NL** De montage en inbedrijfstelling mogen enkel door erkend vakpersoneel worden uitgevoerd.

**GB** Installation and commissioning may only be carried out by authorized specialists.

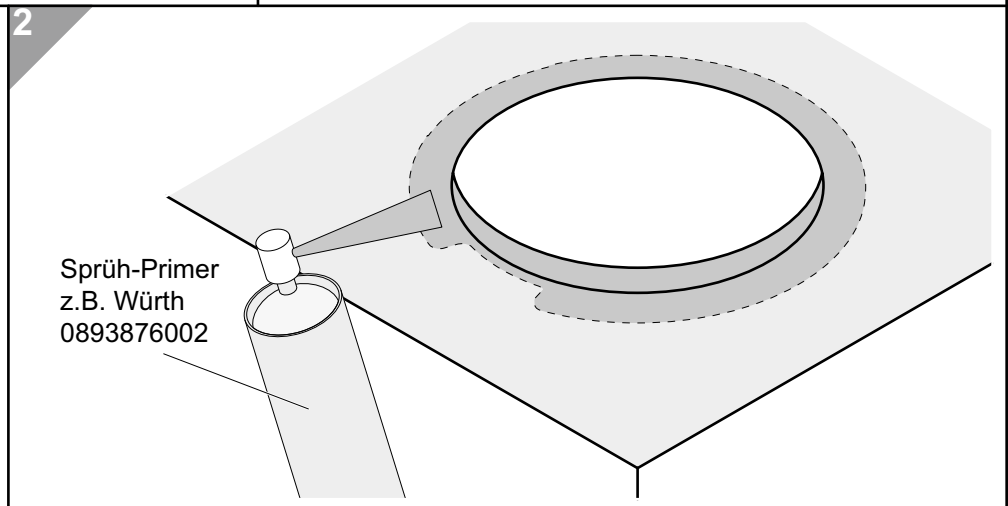
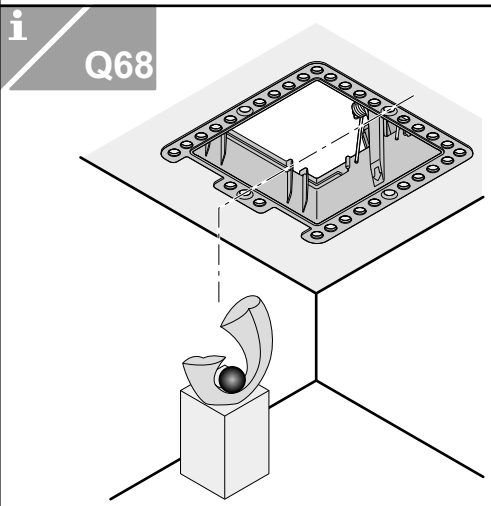
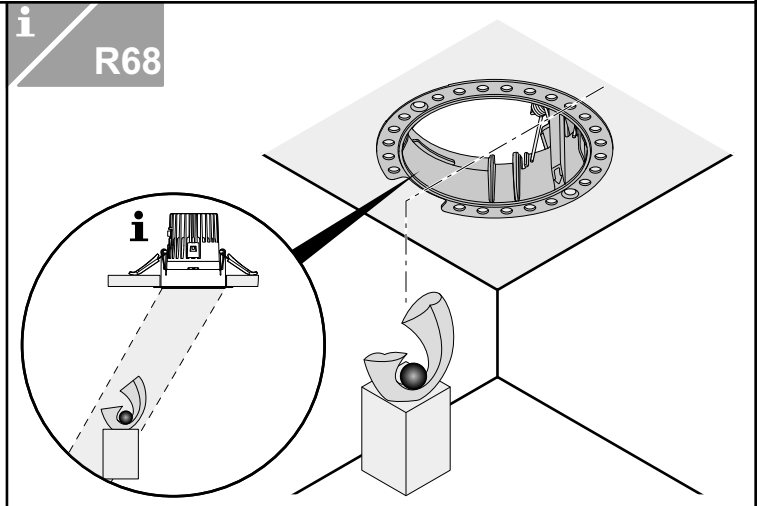
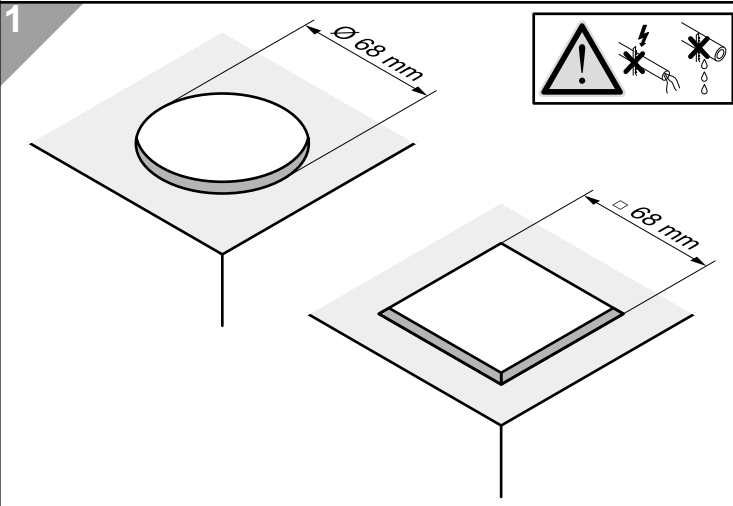
**NO/SE** Monteringen och idrifttagandet får endast företas av auktoriserad fackpersonal.

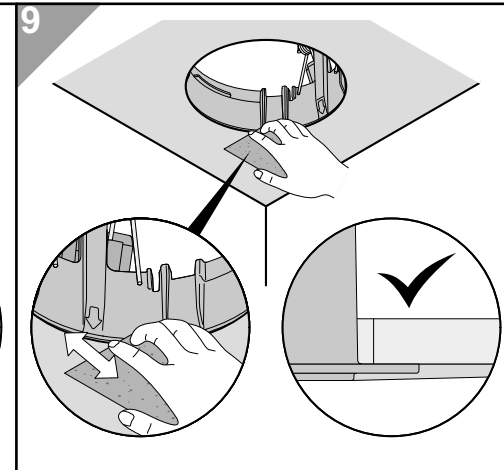
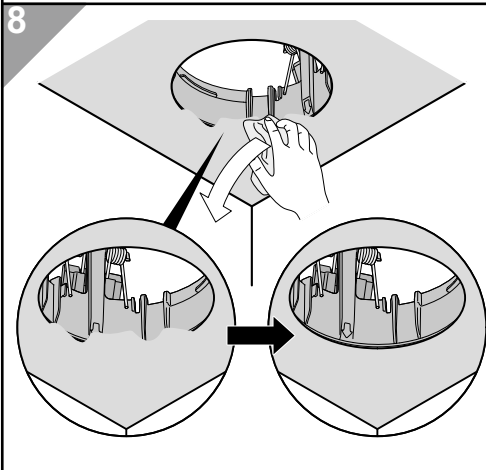
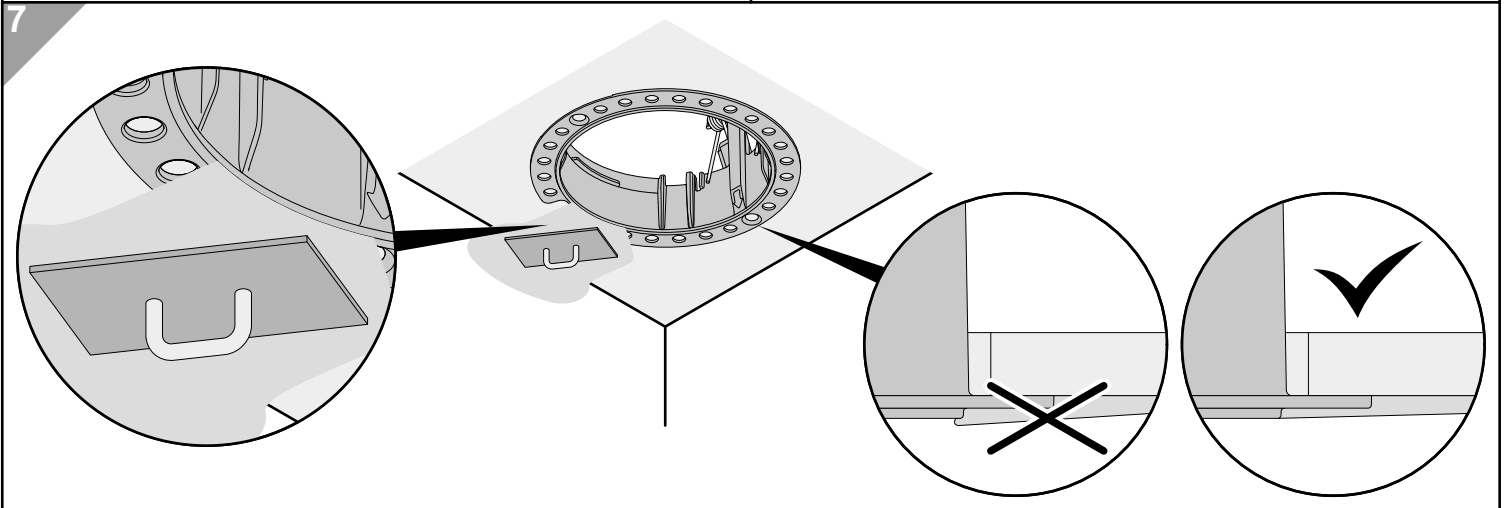
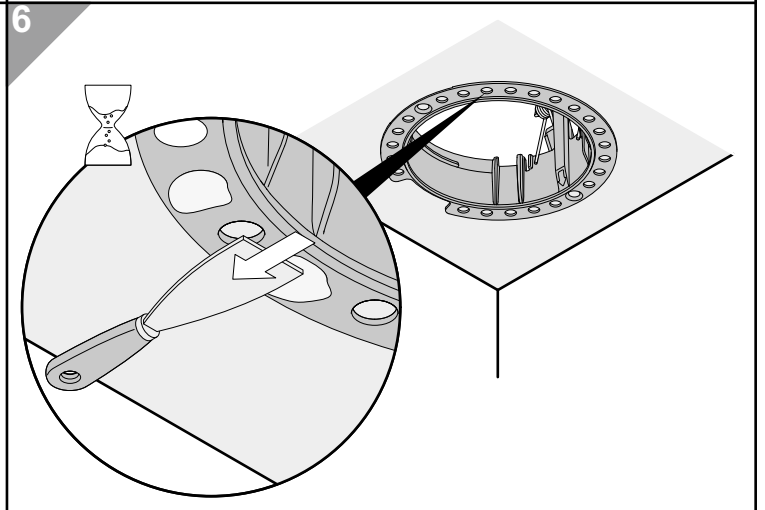
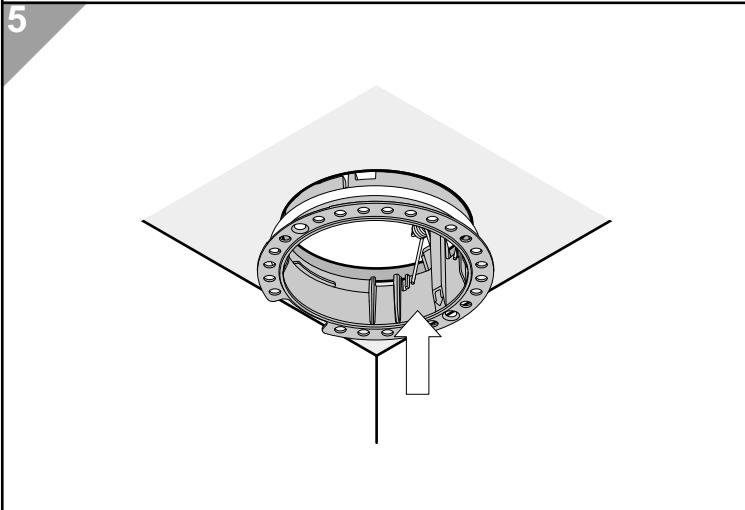
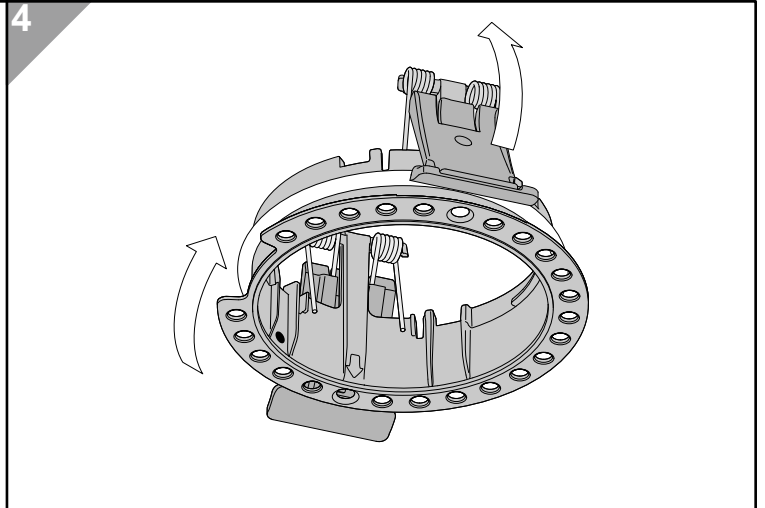
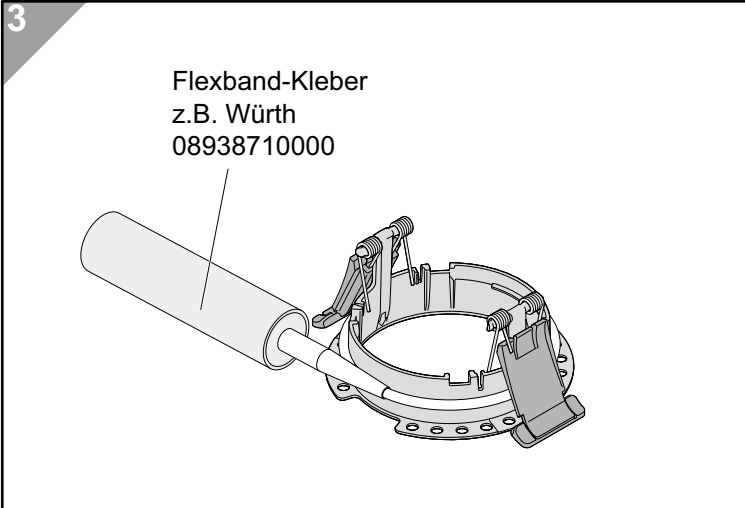
**FR** L'installation et la mise en service doivent obligatoirement être effectuées par des techniciens.

**FI** Asennuksen ja käyttöönoton saa tehdä vain auktorisoitu ammattihenkilöstö.

**IT** Montaggio ed avviamento devono essere eseguiti solo da personale specializzato.

**ES** El montaje y la puesta en marcha sólo puede ser realizado por personal especializado autorizado.





- DE** Technische Änderungen vorbehalten.
- GB** Specifications subject to change without notice.
- FR** Modifications techniques sans préavis.
- IT** Modifiche tecniche senza preavviso.
- NL** Technische wijzigingen voorbehouden.
- NO/SE** Med forbehold om tekniske endringer.
- FI** Oikeudet teknisiin muutoksiin pidätetään.
- ES** Modificaciones técnicas sin preaviso.