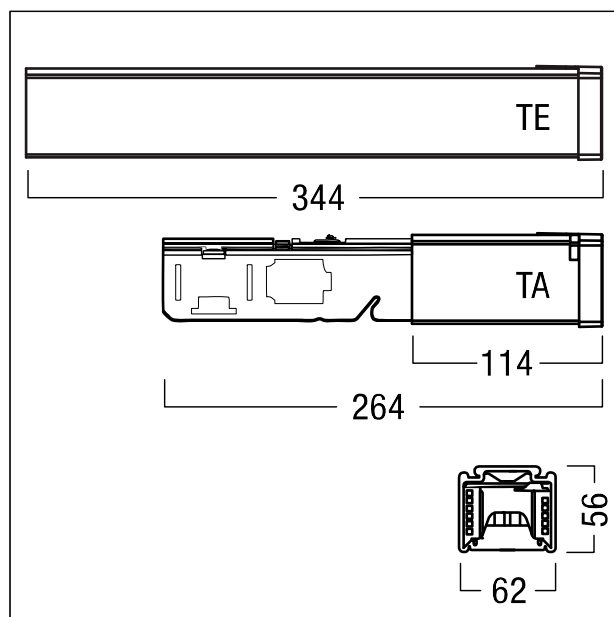


## Alimentation électrique blanche

Alimentation électrique blanche en tôle d'acier profilée pour le raccordement électrique du chemin lumineux. Borniers enfichables pour 5 lignes d'alimentation secteur, 2 x 2 lignes d'éclairage de secours et 2 lignes de commande. Protection contre les contacts accidentels sur le profilé conducteur et les embouts. Dimensions : 344 x 63 x 56 mm ; poids : 0,68 kg



ZS\_TEC\_F\_TE\_WH.jpg



ZS\_TEC\_M\_TECTON\_TA.wmf