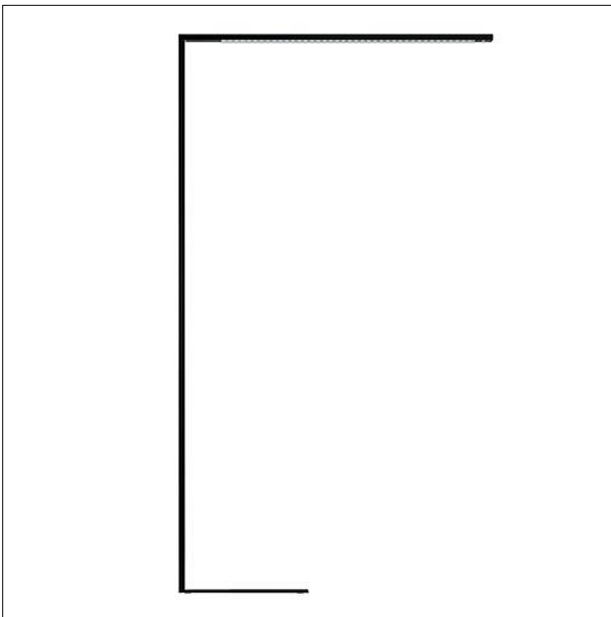
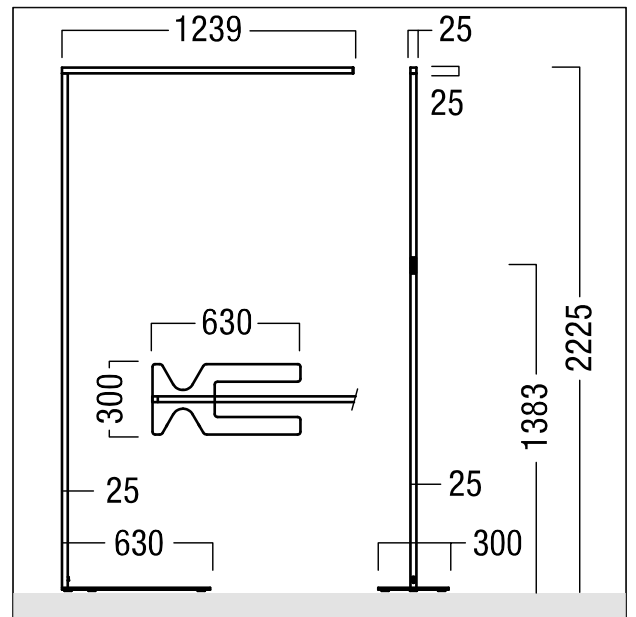


## Lampadaire

Lampadaire à LED minimaliste en noir pour poste de travail simple et double avec commande séparée de l'éclairage direct/indirect. Convertisseur à LED dans un boîtier externe noir (In-Line) fixé sur le câble de raccordement. Puissance du luminaire: 69 W, Luminaire avec commande d'éclairage SwitchDim avec convertisseur à LED ; durée de vie des LED de 50000 h jusqu'à une diminution du flux lumineux à 80 % de la valeur initiale. Tolérance de la couleur (MacAdam initial): 3. Flux lumineux du luminaire: 6930 lm, Efficacité lumineuse du luminaire: 100 lm/W. Rendu des couleurs Ra > 80, température de couleur 3000 K. Distribution photométrique indirecte/directe dans le rapport 71:29. Répartition asymétrique de l'éclairage direct pour une grande régularité. Guidage du flux direct par réflecteurs asymétriques en matériau composite haut de gamme uniformément métallisé sous vide avec aluminium extrapur à haut pouvoir réfléchissant. Guidage du flux indirect par optique spéciale avec répartition photométrique extensive homogène. Tête et colonne du luminaire avec une section de seulement 25 x 25 mm. Socle plat en acier pour une grande stabilité et un faible encombrement à côté des meubles de bureau. Tête et colonne en aluminium. Luminaire en thermopoudré noir. Panneau de commande avec témoin lumineux à LED placé de façon très ergonomique dans la colonne du luminaire. Dimension de la tête du luminaire : 1239 x 25 x 25 mm. Dimension de la colonne du luminaire : 2182 x 25 x 25 mm. Dimension du socle : 630 x 300 x 18 mm. Dimensions hors-tout du boîtier du convertisseur : 521 x 40 x 40 mm. Hauteur du luminaire : 2225 mm (bord supérieur). Câble 2,5 m en 0,75 mm<sup>2</sup>, noir, avec fiche de prise de courant de sécurité (Schuko) selon DIN 49441 Forme R2. Composants du luminaire emballés individuellement. Luminaire à filerie exempte d'halogène. Câble d'alimentation pas exempt d'halogène. Poids : 16,5 kg



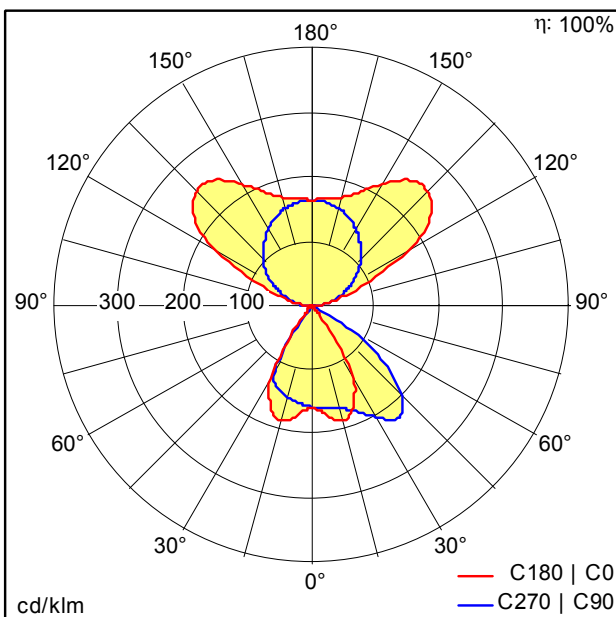
ZS\_LIK\_F\_LINETIK\_schwarz.jpg



ZS\_LIK\_M\_Stehleuchte.wmf

## Courbe photométrique

## IND/DIR - indirect/direct



D37028AA\_D37029AA\_LINETIK-S\_DI\_LED8000-830\_BK.Idt

- Source lumineuse: LED
- Flux lumineux du luminaire\*: 6930 lm
- Efficacité lumineuse du luminaire\*: 100 lm/W
- Indice min. de rendu des couleurs: 80
- Température de couleur\*: 3000 Kelvin
- Tolérance de la couleur (MacAdam initial): 3
- Durée de vie utile médiane\*: L80 50000h à 25°C
- Convertisseur: 1x LED\_Con Tridonic LCU 48V 75W DC-STR FO Ip (28000816)
- Puissance du luminaire\*: 69 W Facteur de puissance = 0,99
- Puissance de veille\*: 2,4 W
- Equipement: LST graduable jusqu'à 1%
- Catégorie de maintenance CIE 97: F - Luminaires à distribution indirecte

Voir aussi les informations complémentaires de la page suivante



Lampadaire

Ce produit contient des sources lumineuses d'une classe d'efficacité énergétique de D.