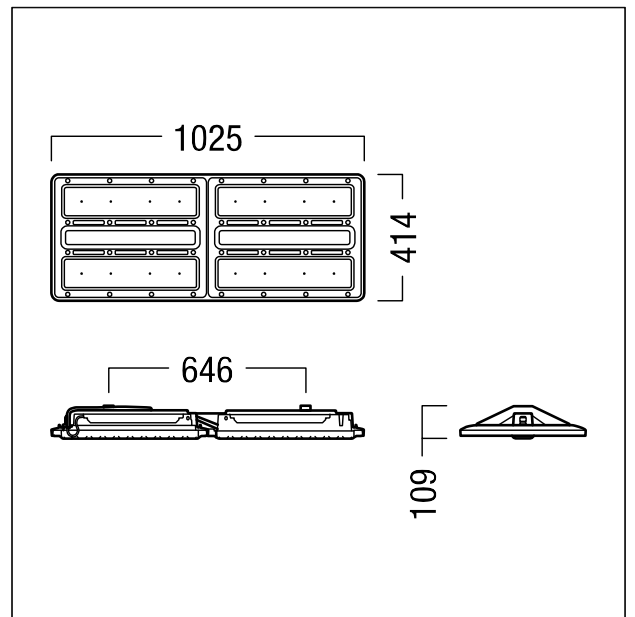


Luminaire industriel à LED

Luminaire industriel à LED pour applications très difficiles, Puissance du luminaire: 334,7 W, avec convertisseur à LED, Luminaire pilotable via DALI (via DALI uniquement), boîtier en fonderie d'aluminium haut de gamme et résistant à la corrosion, thermopoudré Finition blanche. Buses d'air Venturi pour une excellente gestion thermique et une minimisation des poussières. Vasque transparente en polyméthacrylate de méthyle (PM), grande résistance à la rupture et aux fissures sous contrainte et excellente résistance aux produits chimiques et aux UV, pour des applications industrielles et d'élevage exigeantes. Durée de vie des LED 100000 h jusqu'à une diminution du flux lumineux à 80 % de la valeur initiale. Tolérance de la couleur (MacAdam intial): 2. Flux lumineux du luminaire: 49270 lm, Efficacité lumineuse du luminaire: 147 lm/W Rendu des couleurs Ra > 80, température de couleur 4000 K. Contrôle de l'éblouissement : UGR < 28 suivant la norme EN 12464:2011. Système optique à lentille fermé. Lentilles avec structure diagonale à calottes pour une efficacité maximale. Luminaire à répartition ultra-extensive (Very Wide Beam). Câble d'alimentation prémonté de 2 m avec 5 x 1 mm² pour des températures très élevées en permanence (sans halogène, ignifuge). Résistance aux vibrations (EN 60598-1:2015 / IEC 60598-1:2017 Ed. 8.1) LED - Classe de risque RG1 (IEC/EN 62471), câblage du luminaire sans halogène et sans silicone. Note : Veuillez contacter votre conseiller pour toute spécification lors d'une utilisation dans des atmosphères ambiantes soumises à des contraintes chimiques, à une humidité de l'air élevée ou soumises à de fortes condensations ainsi que lors de fortes fluctuations de températures. Classe de protection : SC1 ; degré de protection : IP66 ; Température ambiante : -10°C à +45°C ; Dimensions : 1025 x 414 x 109 mm. Poids : 13,2 kg..



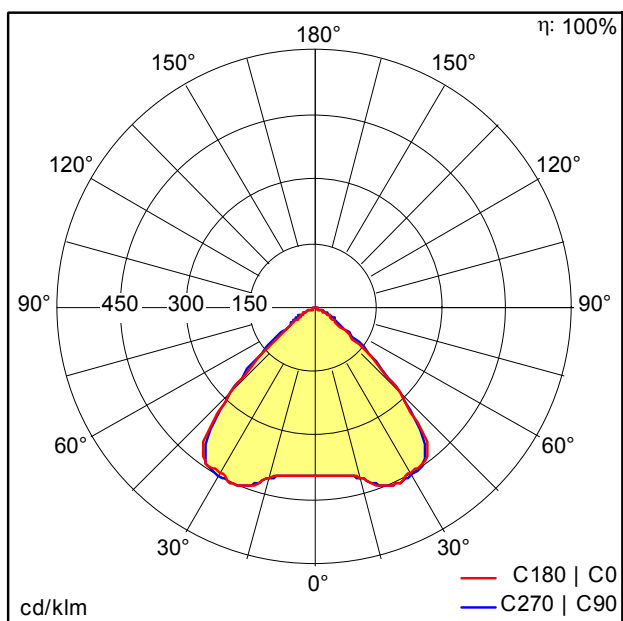
ZS_CR2_F_CRAFT2_plus_L_WH.jpg



ZS_CR2_M_CRAFT2_plus_L.wmf

Courbe photométrique

STD - Standard



D45567_CR2PL_L50k-840_PM_VWB_LDO.Idt

- Source lumineuse: LED
- Flux lumineux du luminaire*: 49270 lm
- Efficacité lumineuse du luminaire*: 147 lm/W
- Indice min. de rendu des couleurs: 80
- Convertisseur: 2 x 28004039 LCI 220/500-1400/500 pD NF h28 PRE4
- Température de couleur*: 4000 Kelvin
- Tolérance de la couleur (MacAdam intial): 2
- Durée de vie utile médiane*:
L80 100000h à 45°C
L85 100000h à 25°C
L90 50000h à 25°C
- Puissance du luminaire*: 334,7 W Facteur de puissance = 0,99
- Equipement: LDO
- Catégorie de maintenance CIE 97: E - Fermé IP5X

Voir aussi les informations complémentaires de la page suivante

CRAFT II plus L



ZUMTOBEL

CR2PL L50K-840 PM VWB LDO WH

42935238

Luminaire industriel à LED

Ce produit contient une source lumineuse de classe d'efficacité énergétique D.