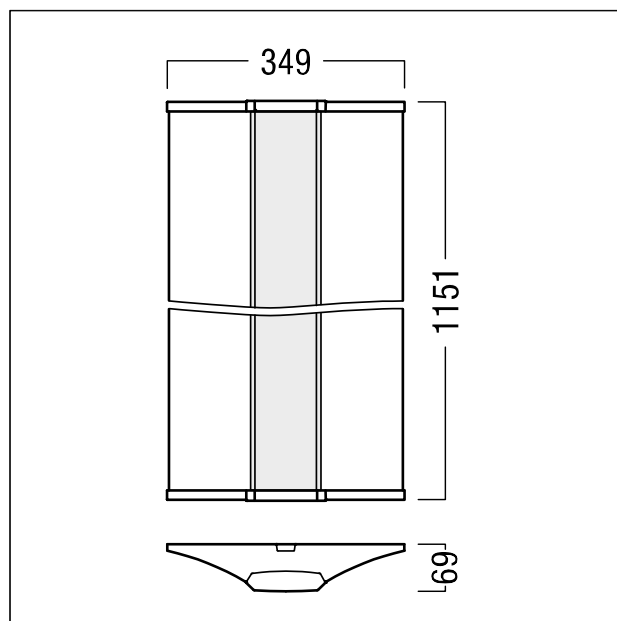


## Luminaire apparent lumière douce

Luminaire apparent à LED avec ballast électronique ; Puissance du luminaire: 24,8 W. Durée de vie des LED 100000 h jusqu'à une diminution du flux lumineux à 95 % de la valeur initiale. Tolérance de la couleur (MacAdam initial): 3. Flux lumineux du luminaire: 3620 lm, Efficacité lumineuse du luminaire: 146 lm/W. Rendu des couleurs Ra > 80, température de couleur 4000 K. En dépit des contrôles de qualité rigoureux, une différence dans les couleurs perçues entre les luminaires peut se produire avec le binning défini lors de l'application en cluster. Pour obtenir un aspect homogène, il est recommandé de prendre conseil auprès d'un conseiller éclairagiste pour tout montage prévu en cluster ou sous forme de chemin lumineux. Zones latérales diffuses pour un éclairage ambiant agréable et optique à lentille (Advanced Crystal Optic) de grande qualité au niveau de la zone centrale pour un éclairage sans éblouissement avec UGR < 19 et L65 < 3000 cd/m<sup>2</sup> et un aspect contrasté, bornier de raccordement à 5 pôles à l'intérieur, embouts en aluminium de grande qualité poudrés de couleur argent ; Luminaire avec câble exempt d'halogène ; Dimensions : 1151 x 349 x 69 mm, poids : 9 kg



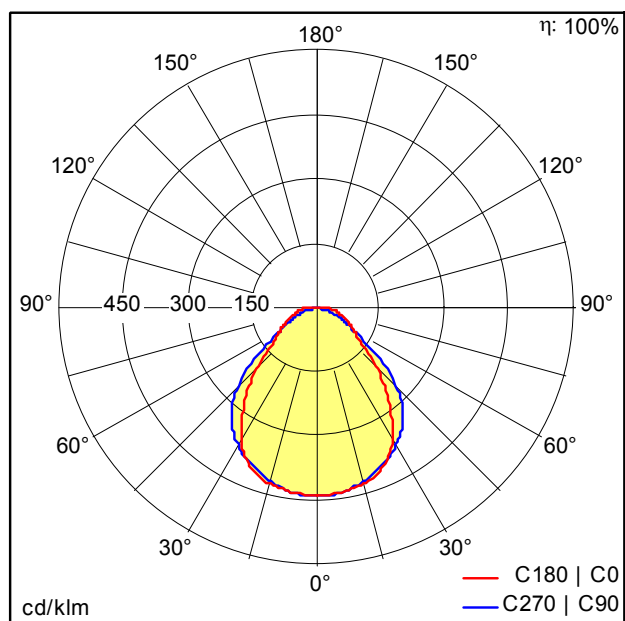
ZS\_ML6\_F\_AB\_L\_CO\_silber.jpg



ZS\_ML6\_M\_AB\_L.wmf

## Courbe photométrique

STD - Standard



D46815\_MLevo\_AA\_3600-840\_L\_EVG.Idt

- Source lumineuse: LED
- Flux lumineux du luminaire\*: 3620 lm
- Efficacité lumineuse du luminaire\*: 146 lm/W
- Indice min. de rendu des couleurs: 80
- Convertisseur: 1 x 28000681 LC 50W 350-1050mA flexC Ip EXC
- Température de couleur\*: 4000 Kelvin
- Tolérance de la couleur (MacAdam initial): 3
- Durée de vie utile médiane\*:  
L95 100000h à 25°C  
L95 75000h à 25°C  
L95 50000h à 25°C
- Puissance du luminaire\*: 24,8 W Facteur de puissance = 0,92
- Puissance de veille\*: 0,2 W
- Equipement: EVG
- Catégorie de maintenance CIE 97: D - Fermé IP2X

Ce produit contient des sources lumineuses d'une classe d'efficacité énergétique de C.

Toutes les valeurs marquées d'un \* sont des valeurs nominales. La puissance et le flux lumineux affichent initialement une tolérance de +/- 10%, la température de couleur la plus proche est initialement soumise à une tolérance de +/- 150 K. Sauf indication contraire, les valeurs sont applicables pour une température ambiante de 25 °C.