

Nella

THORN

96636345 NELLA 3000-730 R-S CL2 T60 ANT

LED 30W Nella_R-S	ISO 9223 C3	IP66	IK08							Ta-20 +50
-------------------	----------------	------	------	--	--	--	--	--	--	--------------

Nella

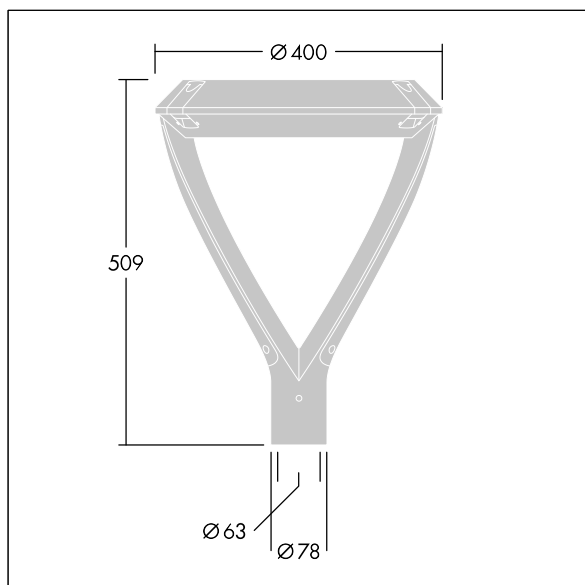
Un design contemporain respectueux de l'environnement, avec un rendement ULOR < 1% et distribution lumineuse de révolution symétrique. Classe II électrique, IP66, IK08. Base en Moulage sous pression aluminium, thermopoudré anthracite. Boîtier : verre trempé. Commande aisée grâce à un interrupteur permettant d'adapter la puissance lumineuse. Livré complet et dans un seul carton. Livré avec LED 3 000 K

A fixer sur un poteau avec un embout d'un diamètre de 60 mm et d'une longueur de 65 mm à une hauteur recommandée de 3 à 4,5 m. Installation aisée grâce au pré-câblage avec un câble de 4 mètres

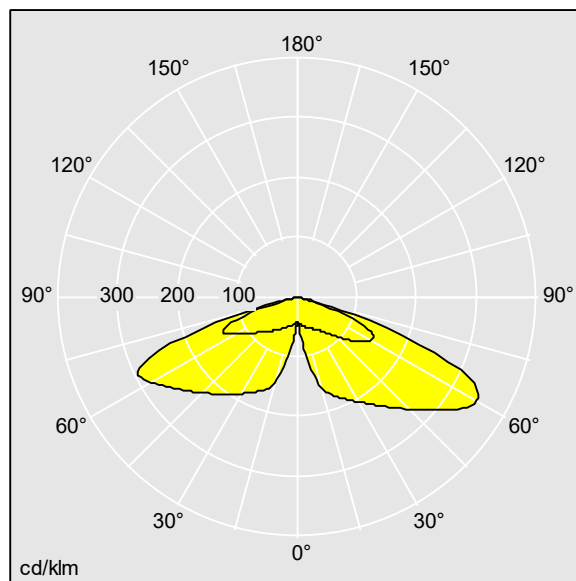
Dimensions : Ø400 x 509 mm
Flux lumineux global: 3642 lm
Puissance du luminaire: 29,5 W
Poids : 10 kg
Scx : 0.11 m²



TLG_NELLA_F_1.jpg



TLG_NELLA_M_Front.wmf



TLG_96636345_NELLA3000-730R-S_CL2_T60_ANT.ltd

Position de la lampe: STD - Standard
Source lumineuse: LED
Flux lumineux du luminaire*: 3646 lm
Efficacité lumineuse du luminaire*: 124 lm/W
Indice min. de rendu des couleurs: 70
Température de couleur*: 3000 Kelvin

Tolérance de la couleur (MacAdam initial): 5
Convertisseur: 1x LED_Con
Puissance du luminaire*: 29,5 W Facteur de puissance = 0,95
Gestion d'éclairage: FO
Catégorie de maintenance CIE 97: E - Fermé IP5X
Rend.: 1,00 Rend. Sup.: 0,01 Rend. Inf.: 0,99

Ce produit contient une source lumineuse de classe d'efficacité énergétique C.

Toutes les valeurs marquées d'un * sont des valeurs nominales. Thorn utilise des composants testés et éprouvés, en provenance des meilleurs fournisseurs. Dans certains cas isolés, il se peut qu'il y ait des pannes de nature technologique au niveau des LED individuels, pendant le cycle de vie nominal du produit. Les normes internationales fixent la tolérance du flux initial et de la charge associée à ± 10 %. Sauf indication contraire, les valeurs sont applicables pour une température ambiante de 25 °C. Groupe de risque

Les produits de Thorn Lighting sont perfectionnés en permanence. Nous nous réservons le droit d'apporter des modifications à nos produits sans autres publications.

© Thorn Lighting