

Projecteur à LED 1 x 7

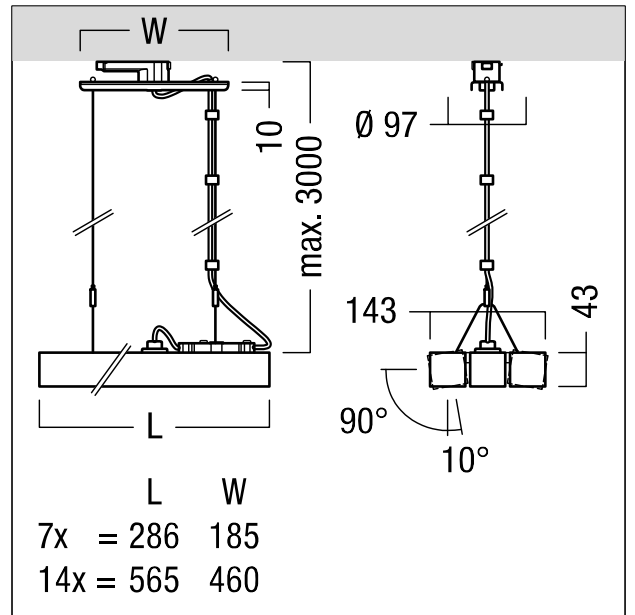
Produktbezeichnung), optimisé pour l'éclairage des supermarchés et des surfaces de vente au détail, diffuse une lumière à la fois uniforme et brillante sur les produits. La distribution lumineuse s'adapte à la situation de la pièce (largeurs des allées / hauteurs des rayonnages) ; Asymétrique simple ; distribution photométrique ; 67 ° ; Projecteur orientable sur le plan horizontal à 355° ; inclinaison des champs lumineux (-10° à +90°) ; réduction optimisée de l'éblouissement, Luminaire avec adaptateur universel triphasé Nordic (pour rails conducteurs triphasés / L3+DALI) + Suspension à tige ; Luminaire commutable on/off avec convertisseur à LED ; Rendu des couleurs Ra > 80, température de couleur 3500 K ; Tolérance de la couleur (MacAdam initial) : 3 ; Flux lumineux du luminaire : 3600 lm ; Efficacité lumineuse du luminaire : 110 lm/W ; Durée de vie : 50000 h jusqu'à une diminution du flux lumineux à 90 % ; lumière sans UVA et IR ; Puissance du luminaire : 32,8 W ; tension secteur 220-240 V / 50/60 Hz ; boîtier du luminaire en fonderie d'aluminium ; thermopoudré ; blanc ; lentille haut de gamme en Polyméthacrylate de méthyle (PM / PMMA), système anti-éblouissement optimisé grâce à une structure spéciale en nids d'abeille et en Polycarbonate (PC) ; aluminium métallisé.

Convertisseur intégré dans le boîtier.

Dimensions : 286 x 143 x 43 mm ; poids : 1,99 kg



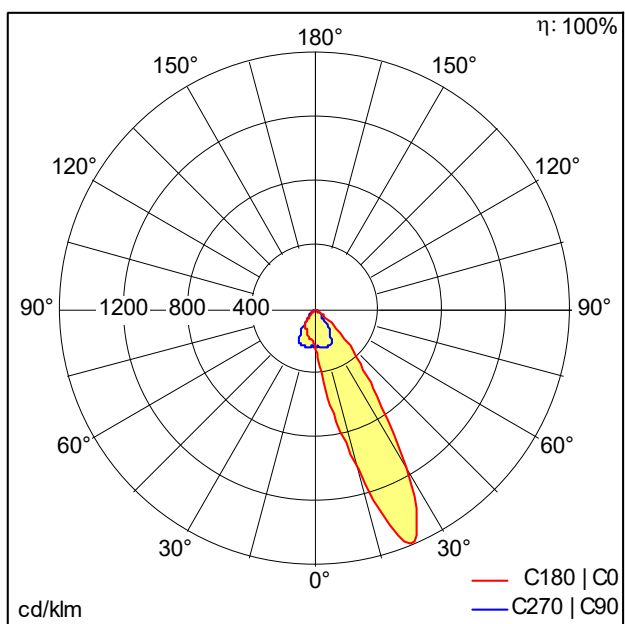
ZS_SCE_F_SCENO_kurz_leer_WH.jpg



ZS_SCE_M_SCENO_P3GU.wmf

Courbe photométrique

STD - Standard



42188437.ldt

- Source lumineuse: LED
- Flux lumineux du luminaire*: 3600 lm
- Efficacité lumineuse du luminaire*: 110 lm/W
- Indice min. de rendu des couleurs: 80
- Convertisseur: 1 x 28004142 LC 38/400-700/54 flexC Ip SNC4
- Température de couleur*: 3500 Kelvin
- Tolérance de la couleur (MacAdam initial): 3
- Durée de vie utile médiane*: L90 50000 h à 25 °C
- Puissance du luminaire*: 32,8 W Facteur de puissance = 0,94
- Equipement: SWI
- Catégorie de maintenance CIE 97: D - Fermé IP2X
- Taux de distorsion harmonique (THD): 3,90 %

Ce produit contient une source lumineuse de classe d'efficacité énergétique D.

Toutes les valeurs marquées d'un * sont des valeurs nominales. La puissance et le flux lumineux affichent initialement une tolérance de +/- 10%, la température de couleur la plus proche est initialement soumise à une tolérance de +/- 150 K. Sauf indication contraire, les valeurs sont applicables pour une température ambiante de 25 °C.