

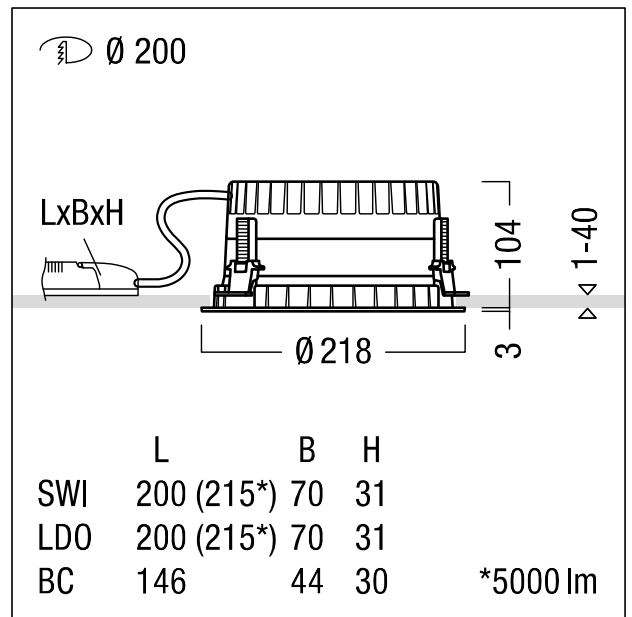
Plafonnier encastré à LED

Plafonnier encastré à LED R200 (luminaire complet), avec Distribution lumineuse symétrique et extensive de la lumière (80 °), une efficacité maximale du luminaire, une technique d'éclairage downlight optimale ; une grande durabilité en raison d'une structure modulaire maximale continue et de composants échangeables. Module LED interchangeable, Distribution lumineuse symétrique et extensive de la lumière, Rendu des couleurs Ra > 90 (R9 > 50), température de couleur 4000 K ; Tolérance de la couleur (MacAdam initial): 2 ; Puissance du luminaire: 27,6 W ; Flux lumineux du luminaire: 3850 lm ; ; Efficacité lumineuse du luminaire: 139 lm/W ; Durée de vie utile médiane: L80 100000 h à 25 °C + L90 50000 h à 25 °C, avec convertisseur LED enfichable séparé, Luminaire pilotable via DALI (via DALI uniquement) ; avec fonction DC, réglable de 1 à 100 %, niveau de l'alimentation de sécurité pré-réglé sur 15 %, configurable avec NFC, compatible SwitchDIM ; unité réflecteur haut de gamme se fixant sur la chambre lumineuse modulaire à LED grâce à la fermeture à baïonnette ; chambre lumineuse à LED extrêmement efficace intégrée dans la gestion thermique passive optimisée en Gestion thermique passive en aluminium recyclé injecté sous pression

, réflecteur/collerette en Polycarbonate (PC) de grande qualité et résistant aux UV ; réflecteur : Lisse, aluminisé, argent mat brillant, sans irisation ; ; collerette : blanc ; collerette d'encastrement en Polycarbonate (PC) ; blanc ; degré de protection : IP54\_IP20 ; {Matériel unte Abdeckung/Diffuser} ; câblage du luminaire sans halogène ; raccordement : Bornier à 5 pôles à enfichage ; Câblage en dérivation possible ; ; tension secteur : 220-240 V / 0/50/60 Hz, compatible avec une batterie centralisée à courant continu de 220-240 V DC ; ; Montage rapide sans outil à l'aide de clips de fixation anti-dérappants pour épaisseurs de plafond de 1 à 40 mm (selon les modèles de luminaires) grâce à des barrettes de maintien interchangeables ; montage rapide sans outil de l'unité d'éclairage à l'aide d'une fermeture à baïonnette, découpe de plafond : 200 mm , profondeur d'encastrement : 120 mm; poids : 1,09 kg ; ;



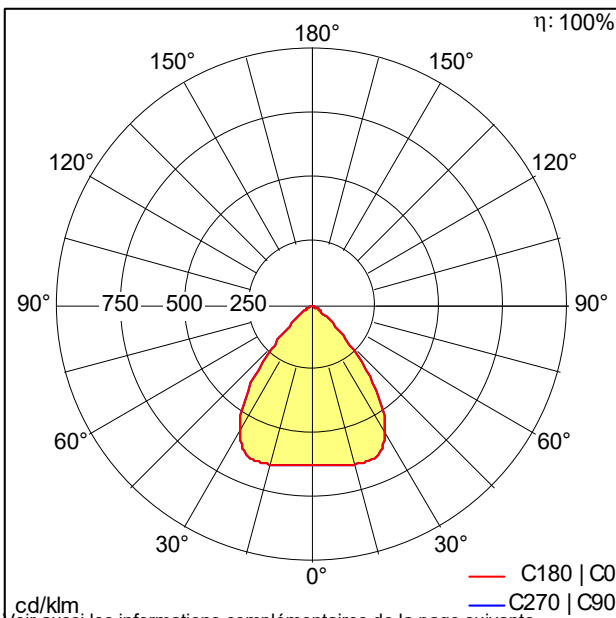
ZS\_PA3\_F\_R\_R200\_H\_SPC\_WH\_AL.jpg



ZS\_PA3\_M\_R200H.wmf

Courbe photométrique

STD - Standard



- Source lumineuse: LED
- Flux lumineux du luminaire\*: 3850 lm
- Efficacité lumineuse du luminaire\*: 139 lm/W
- Indice min. de rendu des couleurs: 90
- Convertisseur: 1 x 28005383 LC 27/300-550/50 o4a NF SR EXC3 Z
- Température de couleur\*: 4000 Kelvin
- Tolérance de la couleur (MacAdam initial): 2
- Durée de vie utile médiane\*:  
L80 100000 h à 25 °C  
L90 50000 h à 25 °C
- Puissance du luminaire\*: 27,6 W Facteur de puissance = 0,95
- Puissance de veille\*: 0,45 W
- Equipement: LDO graduable jusque 1% Via DALI
- Taux de distorsion harmonique (THD): 10,80 %

Voir aussi les informations complémentaires de la page suivante  
PANOS\_R\_R\_200\_4K-940\_LDO\_H\_SPC\_WH.IDT

PANOS III Encastré



**ZUMTOBEL**

PANOS R R200 4k-940 LDO H SPC WH

62927049

Plafonnier encastré à LED

Ce produit contient une source lumineuse de classe d'efficacité énergétique B.