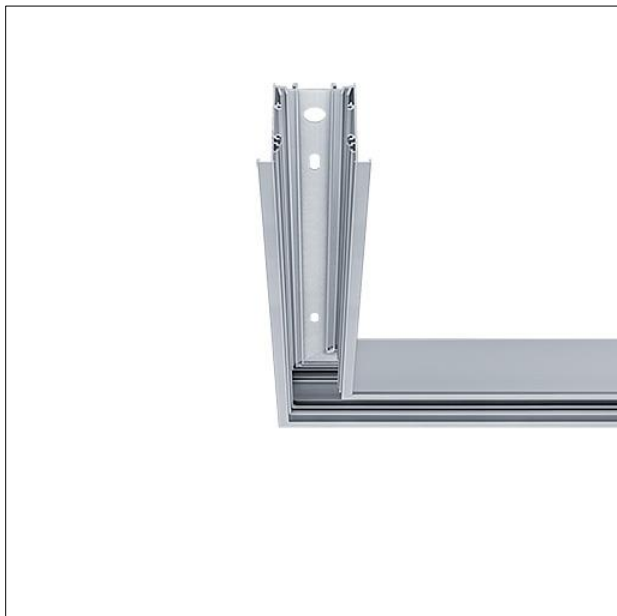
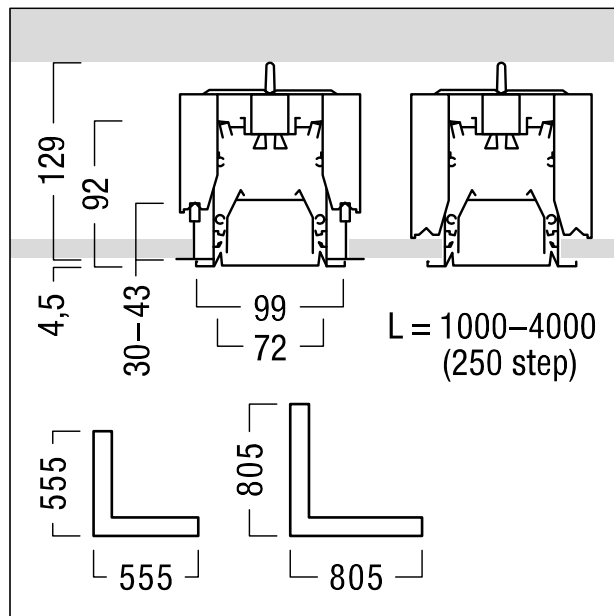


Canal d'angle pour ligne lumineuse à LED

Canal d'angle pour ligne lumineuse à LED technique en aluminium, argent (similaire à RAL 9006), thermopoudré. Dimensions : 795 x 99 x 92 mm poids : 3,5 kg. SlotlightInfinity II se compose d'un canal, de réglettes à LED, d'une vasque et d'accessoires devant être configurés et commandés séparément. Résistance aux chocs : IK07 avec optique PC, PCO ou WW, IK05 avec optique DD et IK03 avec Minicell. Degré de protection : IP54 (avec optique Minicell IP20). Avec la version Minicell, une résistance aux impacts de balles est impossible. Ce produit est un élément de la configuration complète.



ZS_SL2_F_CL_MRT_SR.jpg



ZS_SL2_M_MRT_Corner.wmf

Courbe photométrique

STD - Standard