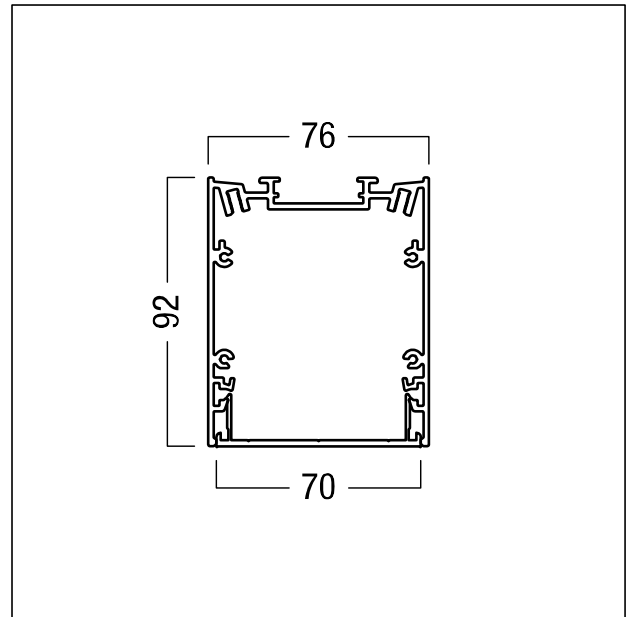


Canal à encastrer dans le béton IP54

Canal à encastrer dans le béton IP54 pour le montage sur l'élément de fixation d'une longueur de 1000 mm.



ZS_SL2_F_MSC_SR.jpg



ZS_SL2_M_MSC_Profile.wmf