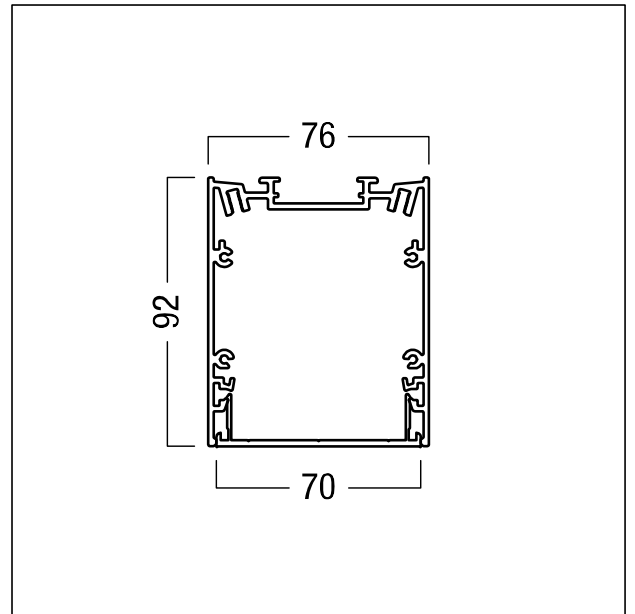


Canal d'angle à encastrer dans béton

Canal d'angle à encastrer dans béton pour le montage sur l'élément de fixation d'une longueur de 545 mm.



ZS_SL2_F_CL_MSC_SR.jpg



ZS_SL2_M_MSC_Profile.wmf