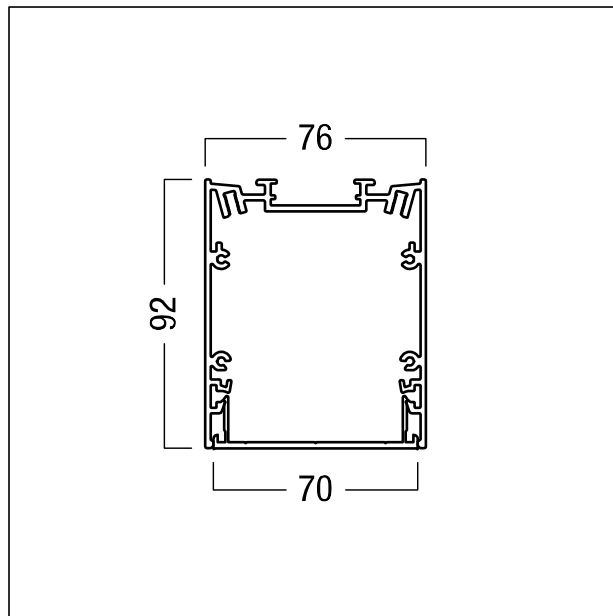


## Canal d'angle à encastrer dans béton

Canal d'angle à encastrer dans béton pour le montage sur l'élément de fixation d'une longueur de 795 mm.



ZS\_SL2\_F\_CL\_MSC\_SR.jpg



ZS\_SL2\_M\_MSC\_Profile.wmf