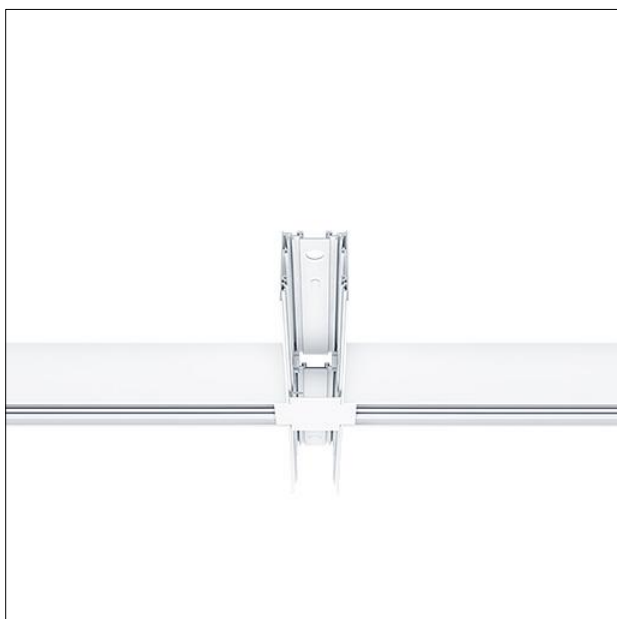
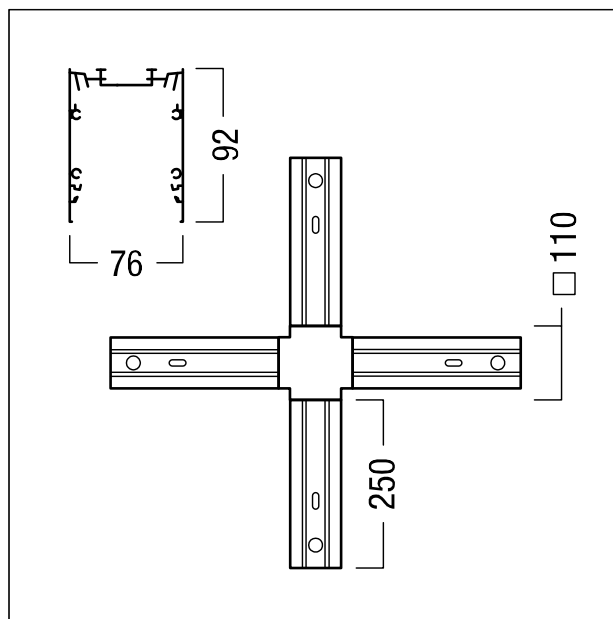


jonction

Jonction pour ligne lumineuse à LED blanc (similaire à RAL 9016), thermopoudré. Dimensions : 1500 x 100 x 2 mm. Poids : 3,45 kg. Slotlight Infinity II se compose d'un canal, de réglettes à LED, d'une vasque et d'accessoires devant être configurés et commandés séparément. Ce produit est un élément de la configuration complète.



ZS_SL2_F_MSC_X-CON_WH.jpg



ZS_SL2_M_X-Connector.wmf