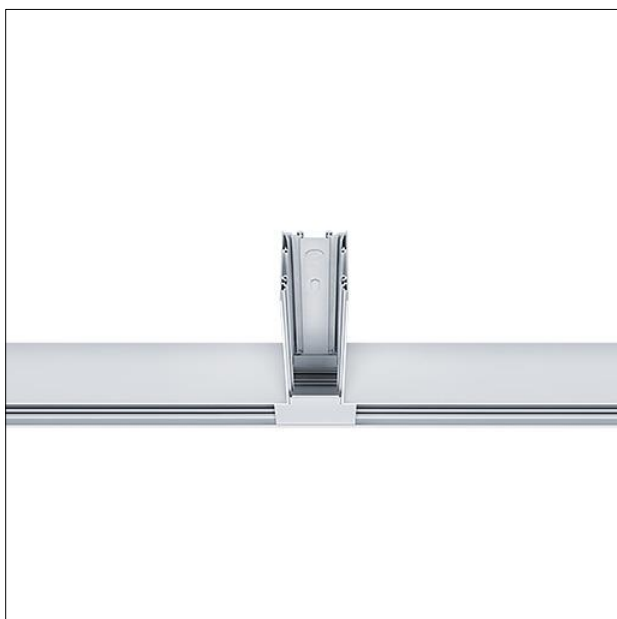
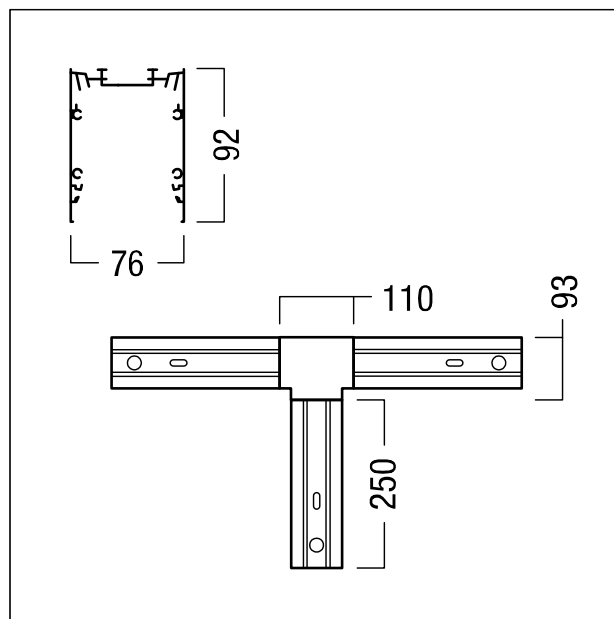


## jonction

Jonction pour ligne lumineuse à LED argent (proche RAL 9006), thermopoudré. Dimensions : 1500 x 100 x 2 mm. Poids : 3,45 kg. Slotlight Infinity II se compose d'un canal, de réglettes à LED, d'une vasque et d'accessoires devant être configurés et commandés séparément. Ce produit est un élément de la configuration complète.



ZS\_SL2\_F\_MSC\_T-CON\_SR.jpg



ZS\_SL2\_M\_T-Connector.wmf