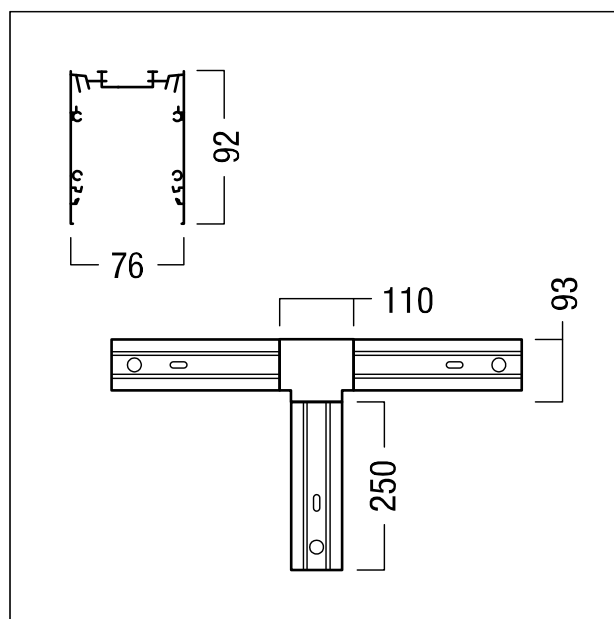


jonction

Jonction pour ligne lumineuse à LED noir (similaire à RAL 9005), thermopoudré. Dimensions : 1500 x 100 x 2 mm. Poids : 3,45 kg. Slotlight Infinity II se compose d'un canal, de réglettes à LED, d'une vasque et d'accessoires devant être configurés et commandés séparément. Ce produit est un élément de la configuration complète.



ZS_SL2_F_MRT_T-CON_BK.jpg



ZS_SL2_M_T-Connector.wmf