

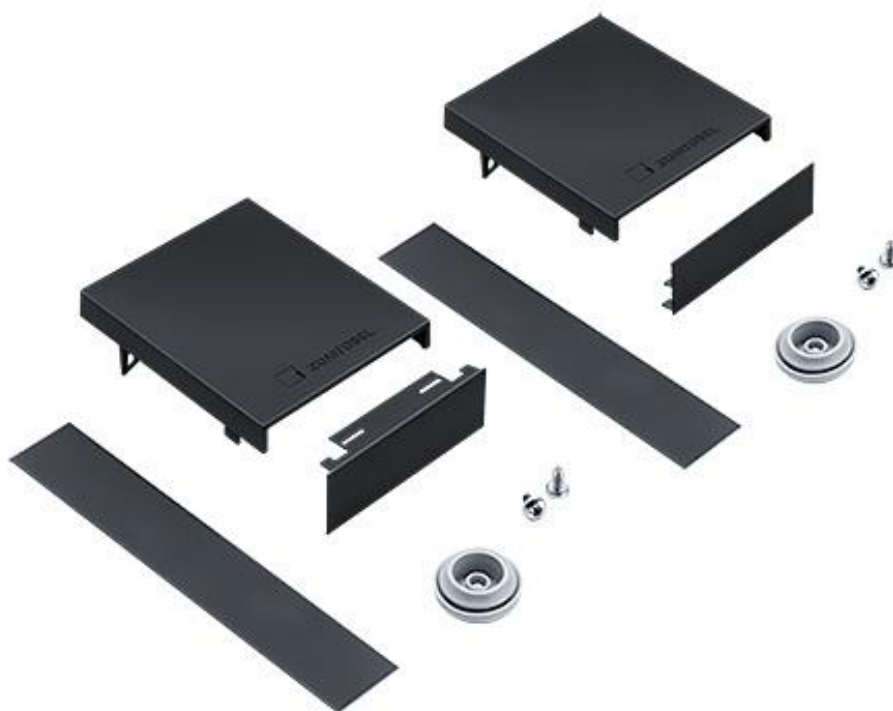
DÉCLARATION ENVIRONNEMENTALE DE PRODUIT

selon ISO 14025 et EN 15804+A2

Titulaire de la déclaration	Zumtobel Lighting GmbH
Éditeur	Institut Bauen und Umwelt e.V. (IBU)
Porte-programme	Institut Bauen und Umwelt e.V. (IBU)
Numéro de déclaration	IBU-ZGR-ZUM-2410725-EU202522172343-ISUG1200000-FR
Date d'émission	2025-03-31
Valable jusqu'au	2030-03-31

SLN2 MSC/MSP EC SET L20 BK Zumtobel Lighting GmbH

ibu-epd.com | epd-online.com



1. Informations générales

Zumtobel Lighting GmbH

Porte-programme

IBU – Institut Bauen und Umwelt e.V.
Hegelplatz 1
10117 Berlin
Allemagne

Numéro de déclaration

IBU-ZGR-ZUM-2410725-EU202522172343-ISUG1200000-FR

Cette déclaration est basée sur les règles relatives aux catégories de produits:

PCR-B: Exigences relatives à l'EPD pour les luminaires, les sources lumineuses et les dispositifs de commande v10 (30.04.2024)

Date d'émission

2025-03-31

Valable jusqu'au

2030-03-31

SLN2 MSC/MSP EC SET L20 BK

Titulaire de la déclaration

Zumtobel Lighting GmbH
Schweizer Str. 30
6850 Dornbirn
Österreich

Produit déclaré/unité déclarée

1 pièce de luminaire

Domaine de validité:

La déclaration s'applique à un luminaire SLN2 MSC/MSP EC SET L20 BK (numéro d'article: 22172343).

Le produit est fabriqué sur le site de Autriche, Dornbirn. La base des calculs ACV est un mix représentatif et moyen des dépenses énergétiques (thermiques et électriques) par luminaire de tous les sites de production de Zumtobel Lighting pour la fabrication (A3) en 2024, ainsi qu'une nomenclature de matériaux spécifique au produit déclaré.

Le titulaire de la déclaration est responsable des informations et des preuves sur lesquelles il s'appuie ; toute responsabilité de l'UIB concernant les informations du fabricant, les données de l'écobilan et les preuves est exclue.

L'EPD a été élaborée conformément aux exigences de la norme EN 15804+A2. Dans ce qui suit, la norme est désignée de manière simplifiée par EN 15804.

Vérification

La norme européenne EN 15804 sert de noyau PCR	
Vérification indépendante de la déclaration et des informations conformément à la norme ISO 14025:2011	
interne	externe



Hans Peters, ingénieur diplômé
(président du conseil d'administration de l'Institut Bauen und Umwelt e.V.)



Florian Pronold
(directeur de l'Institut pour la construction et l'environnement)



Therese Daxner
Vérificateur/trice indépendant(e)

2. Produit

2.1 Description du produit/définition du produit

Jeu d'embouts avec caches en tôle de 20 mm pour canal apparent et suspendu noir (similaire à RAL 9005), avec passe-câbles et (2 pièces à chaque fois) et vis comprises.

La mise sur le marché de luminaires/composants de luminaires dans l'UE/AELE (à l'exception de la Suisse) est soumise, entre autres, aux dispositions légales d'harmonisation suivantes de l'UE:

- Directive sur les équipements radioélectriques 2014/53/UE (RED)
- Directive basse tension 2014/35/UE (LVD)
- Directive 2014/30/UE relative à la compatibilité électromagnétique (EMCD)
- Exigences en matière d'écoconception applicables aux sources lumineuses et aux appareillages séparés (UE) 2019/2020
- Limitation de l'utilisation de certaines substances dangereuses dans les équipements électriques et électroniques 2011/65/UE (RoHS)

et leurs normes harmonisées sur cette base:

- Luminaires: EN 60598
- Luminaires: EN 55015
- Sources lumineuses: EN 62031
- Ballasts: EN 61347

Cet extrait est basé sur un bloc de texte standard et ne couvre pas toutes les prescriptions et normes relatives aux luminaires et composants de luminaires, mais les plus courantes. Les détails spécifiques aux produits peuvent être consultés dans la déclaration de conformité CE: <https://www.zumtobel.com/22172343>

2.2 Application

Applications de l'éclairage professionnel de bâtiments à utiliser dans:

- Bureau et communication
- éducation et savoir
- Présentation et vente
- Hôtel et bien-être
- Art et culture
- Santé et soins
- Industrie et technique
- Extérieur et architecture

Vous trouverez de plus amples informations sous: <https://www.zumtobel.com/com-fr/index.html>

2.3 Caractéristiques techniques

Données techniques de construction

Les spécifications techniques pertinentes sont indiquées dans le tableau ci-dessous. Les valeurs de test pour les valeurs de puissance sont soumise à la norme EN 60598, tandis que les grandeurs techniques d'éclairage sont déterminées conformément à la norme EN 13032-4.

Nom	Valeur	Unité
Flux lumineux	0	lm
Efficacité lumineuse	0	lm/W
Indice de rendu des couleurs	0	
Température de couleur	0	Kelvin
Puissance connectée	0	W
Puissance en veille	0	W

les performances du produit conformément aux normes harmonisées visées dans les autres législations d'harmonisation.

2.4 État de livraison

Le produit déclaré a, à l'état de livraison, les dimensions décrites au chapitre 2.1.

Remarque: la description du produit est établie par un système automatisé. Des informations essentielles sur le produit, telles que le poids et/ou les dimensions, peuvent manquer. En cas d'informations manquantes, suivez le lien vers le site web du produit.

2.5 Matières premières/auxiliaires

Liste de matériel

Tous les composants de matériaux dont le poids est >1% sont regroupés dans le tableau ci-dessous:

Nom	Poids [kg]	Poids [%]
Acier	0,04	15,3
Aluminium et alliages	0,16	68,3
PC	0,02	8,3
Laques	0,01	5,0
TPE	0,01	2,6
Total Weight	0,24	100,0

Le poids total indiqué dans ce tableau est basé sur les poids individuels de tous les composants de la nomenclature matière et peut différer du poids déclaré au chapitre 2.1. Le calcul des résultats de l'ACV est basé sur le poids indiqué dans ce tableau.

La valeur de la dernière colonne indique le pourcentage de matière secondaire du composant matériel. Les valeurs pour le pourcentage de matériaux secondaires proviennent des ensembles de données MLC utilisés, qui contiennent déjà un input de matériaux secondaires basé sur les données industrielles pour le processus de fabrication sélectionné.

Substances extrêmement préoccupantes (en: SVHC) / cancérogènes, mutagènes, reprotoxiques (en: CMR) / biocides

1) Le produit/article/au moins une partie du produit contient des substances figurant sur la liste de l'ECHA des substances extrêmement préoccupantes (en : Substances of Very High Concern - SVHC) en vue d'une autorisation (date 2025-03-31) au-dessus de 0,1 % en masse:

Des informations spécifiques au produit ne sont pas possibles en raison de l'élaboration automatisée de cette EPD. En revanche, des informations génériques sur les substances typiques contenues dans les luminaires/composants de luminaires peuvent être fournies.

Substance	No CAS	Utilisation prévue
Trioxyde de dibore	1303-86-2	Voltage Dependant Resistors
Plomb	7439-92-1	Diodes, Transistors
Oxyde de plomb, de titane et de zirconium	12626-81-2	RAM ferroélectrique
Imidazolidine-2-Thion	96-45-7	Accélérateurs de vulcanisation dans les élastomères
Cadmium	7440-43-9	Accumulateurs nickel-cadmium
Dodecamethylcyclohexasiloxane	540-97-6	Zhaga Rainskirt
4,4'-isopropylidenediphenol	80-05-7	Capteurs passifs à infrarouge
Hexahydromethylphthalic anhydride	25550-51-0	Capteurs infrarouges passifs, LED plombées
2-(2-Hydroxy-5-tertoctylphenyl)benzotriazol	3147-75-9	Boîtier en polycarbonate composé de bloqueurs d'UV
Monoxyde de plomb (oxyde de plomb)	1317-36-8	Cristaux, résistances dépendantes de la tension
Bis(α, α-dimethylbenzyl) peroxide	80-43-3	Transistors, Boîtiers en plastique
Acide perfluorobutane sulfonique (PFBS)	375-73-5	Special Terminals
Diphenyl(2,4,6-trimethylbenzoyl)phosphine oxide	75980-60-8	Selfs SMD spéciales

Des informations détaillées sur les substances concernées peuvent être demandées ici : <https://z.lighting/en/group/sustainability/?contact=corporate>

2) Le produit/l'article/au moins une partie de l'article contient d'autres substances CMR de catégorie 1A ou 1B, qui ne figurent pas sur la liste candidate, au-dessus de 0,1 % en masse dans au moins une partie de l'article :

Comme pour les SVHC, aucune information spécifique au produit ne peut être fournie et il ne peut être fait référence qu'à des substances typiques.

3) "Des produits biocides ont été ajoutés au présent produit de construction ou celui-ci a été traité avec des produits biocides (il s'agit donc d'un produit traité au sens du règlement (UE) n° 528/2012 relatif aux produits biocides) : non".

2.6 Fabrication

Le processus de fabrication comprend des technologies de production telles que le moulage par injection de plastique, la transformation du plastique, le traitement des métaux et le revêtement par poudre, ainsi que l'exploitation d'installations hautement automatisées pour l'assemblage des produits.

L'usine de fabrication est certifiée ISO9001.

2.7 Environnement et santé pendant la production

Le groupe Zumtobel s'engage à mener une politique active en matière de travail, de sécurité et de santé. Des rapports transparents et périodiques, ainsi que des audits réguliers sur l'efficacité et le développement du système sont réalisés selon la norme ISO EN 45001.

Les objectifs environnementaux internes prévoient une réduction permanente des gaz à effet de serre nocifs, des déchets et de la consommation d'eau, ainsi que la réduction de la consommation d'énergie et l'augmentation de la part des énergies renouvelables.

L'usine de fabrication est certifiée ISO14001.

Détails actuels sur les activités de durabilité du groupe Zumtobel:

<https://www.z.lighting/en/group/sustainability/>

2.8 Traitement du produit/installation

Le produit déclaré est, conformément à la directive 2014/35/UE, un matériel électrique avec une tension d'alimentation de 230V AC. Dans ce cas, une formation technique ou une instruction correspondante est nécessaire pour l'installation et la mise en service. Celle-ci est donc typiquement effectuée par des installateurs électriques, ce qui implique l'utilisation d'outils habituels pour ce groupe professionnel, tels que perceuses, tournevis et pinces coupantes.

2.9 Emballage

L'emballage se compose des matériaux suivants:

Nom	Poids [kg]	Poids [%]
PE	9,00E-03	37,50
Cardboard/Paper	1,50E-02	62,50
Total Weight	2,40E-02	100,00

Le papier/carton ondulé est utilisé comme matériau d'emballage et contient généralement un mélange de fibres recyclées et neuves. De même, les déchets de papier générés au cours du cycle de vie du produit sont censés être recyclés.

2.10 État d'utilisation

Aucune modification de la substance n'est à prévoir pendant la phase d'utilisation.

2.11 Environnement et santé pendant l'utilisation

Le produit ne dégage pas de liquides, de vapeurs ou de substances chimiques s'il est utilisé dans les conditions recommandées et si l'entretien est régulier et approprié.

2.12 Durée d'utilisation de référence

La durée d'utilisation de référence selon EN 15193 définit les heures de fonctionnement annuelles et la durée de vie empirique en années par type de bâtiment (=application). Selon l'application, les heures de fonctionnement annuelles varient de 2.500h à 5.000h et la durée de vie de 5 à 25 ans. Dans le cas d'un scénario d'utilisation spécifique au client, la durée de vie de référence peut être choisie en fonction de l'application prévue.

Vieillessement

La part de lumière UV contenue dans la lumière du soleil entraîne, en cas d'exposition prolongée, une fragilisation et un jaunissement de divers composants en plastique. Si le luminaire est exposé à un environnement difficile (par exemple une piscine couverte ou dans certains secteurs industriels), cela peut entraîner une corrosion accélérée des composants en acier non inoxydable.

2.13 Actions extraordinaires

Marque

Il n'est pas possible d'indiquer la classe de matériaux de construction selon la norme EN 13501-1 pour le produit déclaré.

Conformément à la norme EN 60598-1 "Luminaires - Partie 1: Exigences générales et essais", le montage de luminaires sur des parties de bâtiments doit tenir compte de leur marquage en ce qui concerne la protection contre l'incendie. Pour les luminaires sans marquage, il est garanti que, même en cas de défaut, une température de 180° ne sera pas dépassée sur la surface de fixation.

Charge d'incendie

Nom	Valeur	Unité
Pouvoir calorifique inférieur	0,683	MJ

Eau

L'indice de protection IP indique, entre autres, la protection du produit contre l'eau. Aucun effet sur l'environnement n'est à prévoir en cas d'exposition imprévue du produit à l'eau.

Destruction mécanique

L'indice de protection IK (voir 2.1) indique la résistance aux chocs et aux impacts. Aucun effet sur l'environnement n'est à prévoir en cas de destruction mécanique imprévue du produit.

2.14 Phase de post-exploitation

Les luminaires/composants électriques des luminaires sont en grande partie constitués de métaux et de matières plastiques, ce qui offre un potentiel élevé de recyclage des matériaux ou de valorisation thermique.

De plus en plus de luminaires/composants de luminaires électriques sont développés dans l'esprit de l'économie circulaire (Reuse, Remanufacturing, Refurbishment), ce qui augmente la part des composants et matériaux réutilisables et recyclables.

2.15 Élimination des déchets

Les luminaires/composants électriques des luminaires sont soumis à la directive européenne 2012/19/UE relative à la prévention des déchets d'équipements électriques et électroniques (DEEE). Les obligations de mise au rebut sont confiées à des prestataires de services régionaux de collecte et de traitement qui acheminent les différentes fractions de matériaux vers des processus de fin de vie appropriés (recyclage, valorisation thermique ou mise en décharge). Conformément à la liste européenne des déchets 2014/955/UE, les luminaires/composants de luminaires doivent être classés dans la catégorie de déchets 16 02 (déchets d'équipements électriques et électroniques).

2.16 Autres informations

Plus d'informations sous: <https://www.zumtobel.com/22172343>

3. ACV: règles de calcul

3.1 Unité déclarée

Cette déclaration environnementale de produit se réfère à 1 pièce de luminaire SLN2 MSC/MSP EC SET L20 BK (numéro d'article: 22172343), qui est exploité selon un scénario d'utilisation (B6) décrit dans les tableaux "Référence Durée d'utilisation" et "Énergie d'exploitation (B6)" (tous deux au chapitre 4)

Unité déclarée

Nom	Valeur	Unité
Unité déclarée	1	Système comprenant un luminaire, une source lumineuse ou un appareillage pour un luminaire
Facteur de conversion [masse/unité déclarée]	0,240	-

3.2 Limite du système

Type de EPD: du berceau à la tombe et module D (A + B + C + D)

L'ACV couvre l'ensemble du cycle de vie, tous les modules étant déclarés:

Phase de production (A1-A3):

- Prise en compte de la chaîne d'approvisionnement des matières premières et de leur transformation, de la transformation sur le site de production compétent, de la fabrication du produit et de l'emballage.
- A2: le transport des matériaux n'est pas pris en compte.
- A3: pour la fabrication du produit, une valeur moyenne annuelle de l'énergie électrique et thermique est prise en compte. énergie de tous les sites de production.

Pour les impacts environnementaux de la phase de fabrication A3, l'utilisation d'électricité verte a été prise en compte. La part des besoins en électricité couverts par l'électricité verte en A3 est de 100%.

Phase d'établissement A4, A5:

- A4: la distance de transport des produits peut être choisie individuellement et est fixée à 700km par défaut.
- A5: les dépenses liées à l'installation ne sont pas prises en compte. Le matériel d'emballage est éliminé lors de l'installation. Les pertes d'installation ne sont pas prises en compte. Les dépenses (énergie et matériaux) et les émissions liées à l'incinération et à la mise en décharge de l'emballage sont indiquées. Aucune autre activité n'est prise en compte.

Phase d'utilisation B:

- B1, B4, B5 et B7: Aucun scénario d'utilisation n'entraîne d'émissions directes dans l'environnement.
- B2: actions planifiées pendant la durée de vie qui conduisent au remplacement de pièces d'un luminaire ; ces mesures sont dues à des accumulateurs/piles intégrés dans les luminaires et devant être remplacés.
- B3: actions non planifiées au cours de la durée de vie, qui conduisent au remplacement de parties défectueuses ou usées d'un luminaire ; dans le cas des luminaires, elles peuvent être causées par des pilotes de LED défectueux dont la durée de vie est inférieure à celle du luminaire.
- B6: La consommation d'énergie opérationnelle selon le scénario de la phase d'utilisation [PCR partie B] est prise en compte. Le mix réseau européen est choisi par défaut. Dans le cas d'une DPE établie pour un client spécifique, le mix réseau national du site du client peut être choisi.

Phase d'élimination C:

- C1 : Retrait, y compris le démontage ou la démolition, du produit du bâtiment, y compris le premier tri des matériaux sur place.
- C2 : un scénario standard de transport en fin de vie est choisi pour tous les produits, avec une distance de 100 km.
- C3 : L'impact environnemental des travaux préparatoires (broyage) avant le recyclage est indiqué. Un scénario standard est adopté pour le broyage. L'incinération de certains composants et les émissions qui en résultent sont également prises en compte.
- C4 : Les déchets mis en décharge sont pris en compte.

Crédits et débits en dehors des limites du système D:

- Il est tenu compte de la quantité d'énergie électrique et thermique produite par l'incinération de l'emballage, des pièces de rechange et des matériaux du produit.
- La fin du statut de déchet est atteinte pour plusieurs fractions de matériaux après le processus de broyage.
- L'effort de recyclage des matériaux et l'exposition évitée aux nouveaux matériaux sont cumulés, sont additionnés et indiqués.

3.3 Estimations et hypothèses**Fabrication (A3)**

La valeur moyenne annuelle de la consommation d'énergie (électrique et thermique) de tous les sites de production européens de Zumtobel, pondérée en fonction des nombres d'unités produites sur les différents sites, est utilisée pour déterminer l'énergie de processus. Un mix électrique spécifique à Zumtobel, pondéré en fonction des volumes de production de tous les sites européens de Zumtobel, est utilisé.

Les pertes de matériaux pendant les processus de production sont prises en compte. Les crédits de matériaux, les crédits d'énergie et les processus de recyclage sont négligés.

Transport (A4)

Pour le scénario de transport, la distance de transport peut être réglée individuellement (valeur par défaut: 700km), tandis que tous les autres paramètres (camion: 20t EURO5 avec un chargement moyen de 17,3t) sont supposés fixes. Aucun autre scénario de transport que celui du camion n'est possible.

Transport (C2)

Pour la distance de transport dans le scénario de fin de vie, on suppose une valeur standard de 100 km par camion (charge utile 17,3 t, EURO 5).

Traitement des déchets (C3)

Les matériaux combustibles se composent principalement de différents types de plastiques et/ou de matériaux renouvelables. La charge thermique est calculée à partir d'hypothèses sur les pouvoirs calorifiques moyens de ces matériaux.

On suppose que toutes les pièces sont séparables à 100 %. Le modèle MLC suppose donc que 100 % des matériaux recyclables (emballage, pièces détachées et produit) sont recyclés conformément aux exigences légales de la directive DEEE. Les pertes statistiques au cours du recyclage des matériaux sont prises en compte dans la modélisation des pertes et profits.

La base de données spécifique au client pour le groupe Zumtobel, à partir de laquelle les EPD sont générées, contient des processus supposés. Les hypothèses retenues sont indiquées dans la documentation pour chaque LCI.

3.4 Règles de coupe

L'évaluation de la phase de fabrication (A1-A3) prend en compte toutes les données disponibles de la production, c'est-à-dire toutes les matières premières utilisées selon les spécifications, l'énergie thermique utilisée, ainsi que la consommation d'électricité. Ainsi, les flux de matériaux et d'énergie qui contribuent à moins de 1% de la masse ou de l'énergie sont également partiellement pris en compte. Le transport des matériaux (A2) par camion est négligé, car sa contribution à l'impact environnemental total est inférieure à 0,1% par catégorie.

La production des machines et équipements nécessaires à la fabrication (A3) n'est pas prise en compte. La production d'étiquettes, de rubans isolants et d'adhésifs n'est pas non plus prise en compte.

La consommation d'énergie pour les pièces de rechange (par ex. les pilotes LED) est négligée.

On peut supposer que la somme totale des processus non pris en compte ne dépasse pas 5% de l'utilisation d'énergie et de la masse par module A, B, C ou D.

3.5 Données de fond

Les données de fond, telles que la production de matériaux et d'énergie, sont reprises de la base de données MLC de Sphera. Les critères de coupure pour chaque ICV sont indiqués dans la documentation de chaque ensemble de données (<https://lcadatabase.sphera.com/>)

3.6 Qualité des données**Représentativité**

Technologique: toutes les données primaires et secondaires sont modélisées de manière spécifique, en fonction des technologies ou des combinaisons de technologies étudiées. Si aucune donnée spécifique à la technologie n'est disponible, des données de substitution sont utilisées. La représentativité technologique est considérée comme bonne.

Géographique: toutes les données primaires et secondaires sont collectées spécifiquement pour les pays/régions étudiés. Si aucune donnée spécifique à un pays/une région n'est disponible, des données de substitution sont utilisées. Plus de 80% des 8 groupes de matériaux les plus achetés chez Zumtobel (métaux, plastiques, emballages, câbles) proviennent d'Europe, alors que plus de 50% des 7 groupes de matériaux les plus achetés chez Tridonic (métaux, circuits imprimés, plastiques, emballages, produits chimiques) proviennent de Chine. La représentativité géographique est considérée comme bonne.

Temporellement: toutes les données primaires sont collectées à partir du système ERP actuel ou, dans le cas des PPT, auprès des fournisseurs dans un format défini. Toutes les données secondaires proviennent des bases de données MLC. La représentativité

temporelle est bonne.

Intégralité

Toutes les étapes pertinentes du processus sont prises en compte et modélisées afin de représenter les situations spécifiques. La chaîne de processus est considérée comme suffisamment complète au regard de l'objectif et de la portée de cette étude.

Fiabilité

Les données primaires sont collectées à l'aide de listes de pièces issues du système ERP du groupe Zumtobel. La plausibilité des données est vérifiée par des créateurs de DPE formés par le groupe Zumtobel. Dans l'ensemble, la qualité des données peut être qualifiée de bonne.

Consistance

Pour garantir la cohérence, toutes les données primaires sont extraites du système ERP et toutes les données d'arrière-plan sont extraites des bases de données MLC. L'allocation et les autres décisions méthodologiques sont prises de manière uniforme dans l'ensemble du modèle. La qualité des données peut être considérée comme élevée. Les ensembles de données qui contribuent le plus aux résultats finaux sont basés sur des ensembles de données représentatifs. Dans les cas où les données sont complétées par des hypothèses et/ou des estimations, on ne peut s'attendre qu'à une faible influence de ces flux de matières et d'énergie sur le résultat final.

3.7 Période d'observation

La nomenclature du produit contient des informations essentielles pour l'établissement de la DPE. Elle résulte d'une requête spécifique du système ERP. Les données sont créées, contrôlées et vérifiées au cours du processus de développement du produit et ne changent pas au fil du temps.

Les valeurs énergétiques pour la fabrication sont des valeurs moyennes issues d'une analyse de la consommation d'énergie des sites de production sur une période de 12 mois. Ces données sont tirées des rapports annuels obligatoires sur l'environnement. Le mix énergétique à appliquer résulte d'une pondération du nombre d'unités de chaque site. Cette méthode permet de tenir compte de la représentativité géographique des sites de production.

3.8 Représentativité géographique

Pays ou région dans lequel le système de produits déclaré est fabriqué et, le cas échéant, utilisé et traité en fin de vie: Europe

3.9 Allocation

Allocation des données en amont

Dans les jeux de données d'arrière-plan, les allocations correspondantes sont appliquées conformément à la documentation. Pour les produits de raffinage, une allocation a été faite en fonction de la masse et du pouvoir calorifique spécifique. Pour chaque produit raffiné, la filière de production est modélisée individuellement et les impacts liés à la production sont calculés individuellement.

Les matériaux et les produits chimiques utilisés dans le processus de fabrication sont modélisés à l'aide de la règle la plus appropriée pour le produit en question.

Allocation des données de premier plan

Le processus de fabrication ne génère aucun sous-produit.

Des valeurs moyennes sont indiquées pour la consommation d'électricité et d'énergie thermique pendant le processus de fabrication.

Allocation des déchets

Les flux de matières résultant des restes de production ne sont pas liés à un scénario EoL. Le scénario EoL prévoit un processus général de broyage du produit et de ses pièces détachées, duquel résultent différentes fractions de matériaux:

- Les flux de métaux sont pris en compte dans les processus de recyclage respectifs, y compris les pertes de recyclage ; les impacts environnementaux des processus de recyclage ainsi que les impacts évités pour les matériaux secondaires sont présentés comme une valeur totale dans le module D.
- Les fractions de matières plastiques sont acheminées vers un processus d'incinération des déchets (B4 / C3).
- Les flux de matières non combustibles sont acheminés vers un procédé moyen de mise en décharge (B4 / C4).

Approche de l'emballage

Les dépenses (énergie et matériaux) et les émissions liées à l'incinération des emballages carton sont attribuées au module A5.

3.10 Comparabilité

Fondamentalement, une comparaison ou une évaluation des données EPD n'est possible que si tous les ensembles de données à comparer ont été créés conformément à la norme EN 15804 et si le contexte du bâtiment, respectivement les caractéristiques de performance spécifiques au produit, sont pris en compte.

Les données de base sont tirées du contenu « Managed LCA Content » (MLC) (anciennement : base de données GaBi) de Sphera.

4. ACV: scénarios et autres informations techniques

Propriétés caractéristiques du carbone biogénique

Remarque: 1 kg de carbone biogène est équivalent à 44/12 kg de CO₂.

Informations sur la description de la teneur en carbone biogène à la porte de l'usine

Nom	Valeur	Unité
Carbone biogénique dans le produit	0,0	kg C
Carbone biogénique dans l'emballage correspondant	0,0	kg C

Les informations techniques suivantes constituent la base des modules déclarés:

Transport vers le chantier (A4)

Le scénario standard comprend la livraison par camion EURO 5 de 20 tonnes en Europe, sur une distance usine-chantier de 700 km. Le poids de l'unité transportée comprend le produit et son emballage.

Nom	Valeur	Unité
Carburant	2,43E-04	l/100km
Distance de transport	700	km
Itinéraire de transport	Europe	-
Taux de remplissage (y compris les trajets à vide)	55	%
Gross density of products transported	not available	kg/m3
Facteur d'utilisation du volume	not available	-

Installation dans le bâtiment (A5)

L'effort d'installation n'est pas pris en compte. Le matériel d'emballage d'un poids total de 2,40E-02 kg est éliminé pendant l'installation (voir le tableau du chapitre 2.9).

Utilisation (B1) voir chap. 2.12 Utilisation

Pendant l'utilisation, aucune émission n'est échangée avec l'environnement.

Première installation (B4)/transformation/renouvellement (B5)

Le remplacement (B4) ou la rénovation (B5) d'un produit défectueux n'est pas pris en compte.

Scénarios d'utilisation / durée de vie de référence

La durée de vie de référence du produit déclaré est définie dans les scénarios de l'étape d'utilisation conformément au document PCR [PCR partie B]. Elle varie entre 5 et 25 ans en fonction de l'application. Dans le cas d'un scénario d'utilisation spécifique au client, la durée de vie de référence peut être choisie en fonction de l'application prévue.

Référence Durée d'utilisation

Nom	Valeur	Unité
Scénario	Office	-
Durée d'utilisation de référence (selon PCR part B)	15	years
Temps total actif	37 500	hours
Temps total passif	93 900	hours
Facteurs de correction (F_{CP}/F_D)	1/1/1	-
Mix énergétique	EU	-

Le facteur d'éclairage constant F_{CP} , le facteur de dépendance à la lumière du jour F_D et le facteur de dépendance à l'occupation F_O sont pris en compte conformément à la norme EN 15193.

Énergie d'exploitation (B6) et utilisation de l'eau (B7)

Nom	Valeur	Unité
puissance nominale	0,00	W
puissance passive	0,00	W
Fonction d'éclairage constant	False	-
Dimmable	False	-
Détecteur de présence	False	-
Consommation totale d'énergie	0,00	kWh

Nom	Valeur	Unité
Besoin en énergie primaire	0,00	[MJ]
Consommation d'eau	0,00	[m ³]

Il n'y a pas de consommation d'eau pendant l'utilisation.

Fin du parcours de vie (C1-C4)

Le scénario de fin de vie est basé sur les taux de recyclage respectifs des différents matériaux. Dans le scénario appliqué, on part du principe que les métaux sont entièrement recyclés, le verre à 70% et les plastiques valorisés thermiquement. Le reste du produit est mis en décharge. Seuls les flux nets sont pris en compte pour le recyclage.

Nom	Valeur	Unité
Collecté séparement (DEEE)	0,240	[kg]
Collectés en tant que déchets de construction mixtes	0,000	[kg]
Pour la réutilisation	0,000	[kg]
Vers le recyclage	0,000	[kg]
Pour la récupération d'énergie	0,037	[kg]
Mise en décharge	0,012	[kg]

Potentiel de réutilisation, de récupération et de recyclage (D), données de scénario pertinentes

La quantité totale de matériaux recyclés, d'électricité et de chaleur récupérées est indiquée dans le tableau ci-dessous.

Nom	Valeur	Unité
Recyclage de l'aluminium	0,164	[kg]
Recyclage de l'acier et du fer	0,027	[kg]
Incinération d'autres matériaux	0,036	[kg]
Incinération du papier et du carton	0,015	[kg]
Mise en décharge	0,012	[kg]

La quantité de matériaux recyclés est calculée en multipliant la masse de chaque matériau par le pourcentage qui est recyclé. Les quantités recyclées <1g ne sont pas indiquées.

5. LCA: résultats

L'évaluation se fait selon les facteurs de caractérisation de la norme EN 15804+A2 (et les compléments nécessaires).

INDICATION DES LIMITES DU SYSTÈME (X = INCLUS DANS L'ANALYSE DU CYCLE DE VIE ; ND = MODULE OU INDICATEUR NON DÉCLARÉ ; MNR = MODULE NON PERTINENT)																
Stade de production			Stade de construction de l'ouvrage		Stade d'utilisation							Stade d'élimination			Crédits et débits en dehors des limites du système	
Approvisionnement en matières premières	Transport	Production	Transport du fabricant au lieu d'utilisation	Montage	Utilisation/application	Maintenance	Réparation	Remplacement	Renouvellement	Utilisation d'énergie pour l'exploitation du bâtiment	Utilisation de l'eau pour le fonctionnement du bâtiment	Déconstruction/démolition	Traitement des déchets	Traitement des déchets	Élimination	Potential de réutilisation, de récupération ou de recyclage
A1	A2	A3	A4	A5	B1	B2	B3	B4	B5	B6	B7	C1	C2	C3	C4	D
X	X	X	X	X	X	X	X	X	X	X	X	X	X	X	X	X

RÉSULTATS DE L'ÉCO-BILAN - EFFETS SUR L'ENVIRONNEMENT selon EN 15804+A2: SLN2 MSC/MSP EC SET L20 BK																	
Indicateur	Unité	A1-A3	A4	A5	B1	B2	B3	B4	B5	B6	B7	C1	C2	C3	C4	D	
GWP-total	[kg CO ₂ -Equiv.]	2,25E+00	1,09E-02	4,99E-02	0	0	0	0	0	0	0	2,73E-03	1,56E-03	1,06E-01	1,52E-02	-1,45E+00	
GWP-fossil	[kg CO ₂ -Equiv.]	2,27E+00	1,07E-02	2,63E-02	0	0	0	0	0	0	0	2,71E-03	1,53E-03	1,06E-01	1,49E-03	-1,44E+00	
GWP-biogenic	[kg CO ₂ -Equiv.]	-1,77E-02	1,38E-04	2,36E-02	0	0	0	0	0	0	0	2,44E-05	1,98E-05	2,74E-04	1,37E-02	-2,91E-03	
GWP-luluc	[kg CO ₂ -Equiv.]	5,28E-04	6,05E-05	1,10E-06	0	0	0	0	0	0	0	5,73E-07	8,65E-06	7,45E-06	3,67E-07	-2,67E-04	
ODP	[kg R ₁₁ -Equiv.]	0	6,50E-16	5,26E-14	0	0	0	0	0	0	0	3,96E-14	9,29E-17	4,56E-13	8,70E-16	-1,02E-11	
AP	[mol H ⁺ -Equiv.]	1,10E-02	3,36E-05	1,62E-05	0	0	0	0	0	0	0	5,94E-06	4,81E-06	8,08E-05	3,51E-06	-8,03E-03	
EP-freshwater	[kg P eq.]	2,03E-06	3,24E-08	1,10E-08	0	0	0	0	0	0	0	7,90E-09	4,63E-09	9,24E-08	2,69E-07	-6,66E-07	
EP-marine	[kg N-Equiv.]	1,74E-03	1,55E-05	4,44E-06	0	0	0	0	0	0	0	1,33E-06	2,21E-06	1,93E-05	3,21E-06	-1,18E-03	
EP-terrestrial	[mol N-Equiv.]	1,89E-02	1,73E-04	5,97E-05	0	0	0	0	0	0	0	1,40E-05	2,47E-05	2,31E-04	1,30E-05	-1,29E-02	
POCP	[kg NMVOC eq.]	5,25E-03	3,04E-05	1,19E-05	0	0	0	0	0	0	0	3,60E-06	4,35E-06	5,20E-05	7,70E-06	-3,55E-03	
ADPE	[kg Sb-Equiv.]	2,15E-06	9,08E-10	1,03E-09	0	0	0	0	0	0	0	7,38E-10	1,30E-10	8,59E-09	4,46E-11	-3,07E-07	
ADPF	[MJ]	3,07E+01	1,45E-01	6,99E-02	0	0	0	0	0	0	0	4,91E-02	2,07E-02	5,72E-01	8,94E-03	-1,76E+01	
WDP	[m ³ world-equiv. deprived]	3,21E-01	9,74E-05	5,43E-03	0	0	0	0	0	0	0	6,18E-04	1,39E-05	1,47E-02	5,34E-05	-2,02E-01	

GWP = Potentiel de réchauffement global; ODP = Potentiel d'appauvrissement de la couche d'ozone stratosphérique; AP = Potentiel d'acidification du sol et de l'eau; EP = potentiel d'eutrophisation; POCP = Potentiel de formation d'ozone troposphérique; ADPE = Potentiel de raréfaction des ressources abiotiques - ressources non fossiles (ADP - substances); ADPF = Potentiel de raréfaction des ressources abiotiques - combustibles fossiles (ADP - énergies fossiles); WDP = Potentiel de déshydratation (utilisateur)

RÉSULTATS DE L'ÉCOBILANCE - INDICATEURS POUR LA DESCRIPTION DE L'UTILISATION DES RESSOURCES selon la norme EN 15804+A2: SLN2 MSC/MSP EC SET L20 BK																
Indicateur	Unité	A1-A3	A4	A5	B1	B2	B3	B4	B5	B6	B7	C1	C2	C3	C4	D
PERE	[MJ]	1,28E+01	8,25E-03	3,45E-02	0	0	0	0	0	0	0	2,73E-02	1,18E-03	3,09E-01	7,62E-04	-7,61E+00
PERM	[MJ]	0	0	0	0	0	0	0	0	0	0	0	0	0	0	0
PERT	[MJ]	1,28E+01	8,25E-03	3,45E-02	0	0	0	0	0	0	0	2,73E-02	1,18E-03	3,09E-01	7,62E-04	-7,61E+00
PENRE	[MJ]	2,98E+01	1,45E-01	2,95E-01	0	0	0	0	0	0	0	4,91E-02	2,08E-02	1,25E+00	8,95E-03	-1,77E+01
PENRM	[MJ]	9,08E-01	0	-2,25E-01	0	0	0	0	0	0	0	0	0	-6,83E-01	0	0
PENRT	[MJ]	3,07E+01	1,45E-01	6,99E-02	0	0	0	0	0	0	0	4,91E-02	2,08E-02	5,72E-01	8,95E-03	-1,77E+01
SM	[kg]	1,01E-02	0	0	0	0	0	0	0	0	0	0	0	0	0	0
RSF	[MJ]	0	0	0	0	0	0	0	0	0	0	0	0	0	0	0
NRSF	[MJ]	0	0	0	0	0	0	0	0	0	0	0	0	0	0	0
FW	[kg]	2,55E+01	9,33E-03	1,41E-01	0	0	0	0	0	0	0	2,60E-02	1,33E-03	4,74E-01	1,52E-03	-1,91E+01

PERE = L'énergie primaire renouvelable comme source d'énergie; PERM = Énergie primaire renouvelable pour utilisation matérielle; PERT = Total énergie primaire renouvelable; PENRE = Énergie primaire non renouvelable en tant que source d'énergie; PENRM = Énergie primaire non renouvelable pour utilisation matérielle; PENRT = Total énergie primaire non renouvelable; SM = Utilisation de matières secondaires; RSF = Combustibles secondaires renouvelables; NRSF = Combustibles secondaires non renouvelables; FW = Utilisation nette des ressources en eau douce

RÉSULTATS DE L'ÉCOBILAN - CATÉGORIES DE DÉCHETS ET FLUX DE SORTIE selon EN 15804+A2: SLN2 MSC/MSP EC SET L20 BK																
Indicateur	Unité	A1-A3	A4	A5	B1	B2	B3	B4	B5	B6	B7	C1	C2	C3	C4	D
HWD	[kg]	3,99E-06	6,96E-13	6,14E-12	0	0	0	0	0	0	0	4,25E-12	9,95E-14	4,95E-11	1,35E-12	-1,17E-08
NHWD	[kg]	4,87E-01	2,08E-05	2,96E-03	0	0	0	0	0	0	0	3,70E-05	2,98E-06	9,69E-03	9,25E-03	-4,04E-01
RWD	[kg]	1,65E-03	1,79E-07	9,27E-06	0	0	0	0	0	0	0	7,85E-06	2,56E-08	8,71E-05	1,13E-07	-1,03E-03
CRU	[kg]	0	0	0	0	0	0	0	0	0	0	0	0	0	0	0
MFR	[kg]	0	0	0	0	0	0	0	0	0	0	0	0	0	0	0
MER	[kg]	0	0	0	0	0	0	0	0	0	0	0	0	0	0	0
EEE	[MJ]	0	0	0	0	0	0	0	0	0	0	0	0	0	0	0
EET	[MJ]	0	0	2,78E-01	0	0	0	0	0	0	0	0	0	4,88E-01	0	0

HWD = Déchets dangereux à mettre en décharge; NHWD = Déchets non dangereux éliminés; RWD = Déchets radioactifs éliminés; CRU = Composants pour la réutilisation; MFR = Substances à recycler; MER = Substances pour la récupération d'énergie; EEE = Énergie exportée - électrique; EET = Énergie exportée - thermique

RÉSULTATS DE L'ÉCOBILISATION - catégories d'impact supplémentaires selon EN 15804+A2-optionnel: SLN2 MSC/MSP EC SET L20 BK																
Indicateur	Unité	A1-A3	A4	A5	B1	B2	B3	B4	B5	B6	B7	C1	C2	C3	C4	D
PM	[Disease incidence]	1,53E-07	1,92E-10	1,30E-10	0	0	0	0	0	0	0	4,93E-11	2,74E-11	7,21E-10	3,49E-11	-1,12E-07
IRP	[kBq U ₂₃₅ -Equiv.]	2,87E-01	2,62E-05	1,54E-03	0	0	0	0	0	0	0	1,33E-03	3,75E-06	1,47E-02	1,67E-05	-1,96E-01
ETP-fw	[CTUe]	1,22E+01	1,01E-01	3,02E-02	0	0	0	0	0	0	0	2,15E-02	1,44E-02	2,50E-01	1,67E-02	-5,68E+00
HTP-c	[CTUh]	1,79E-08	2,03E-12	1,18E-12	0	0	0	0	0	0	0	6,18E-13	2,90E-13	8,19E-12	4,67E-13	-4,31E-10
HTP-nc	[CTUh]	2,03E-08	1,21E-10	6,38E-11	0	0	0	0	0	0	0	2,26E-11	1,73E-11	3,73E-10	5,05E-11	-1,04E-08
SQP	dimensionless	2,57E+00	4,99E-02	2,41E-02	0	0	0	0	0	0	0	1,77E-02	7,13E-03	2,04E-01	7,24E-04	-5,79E-01
ADPE (Fr)*	[kg Sb-Equiv.]	4,04E-06	1,00E-09	4,51E-09	0	0	0	0	0	0	0	8,43E-10	1,43E-10	1,99E-08	1,17E-10	-6,49E-07
Water Pollution	[m³]	2,11E-01	2,39E-03	1,19E-03	0	0	0	0	0	0	0	7,52E-04	3,41E-04	9,38E-03	8,11E-04	-1,11E-01
Air Pollution	[m³]	1,55E+02	4,74E-01	4,98E-01	0	0	0	0	0	0	0	1,72E-01	6,76E-02	2,89E+00	3,24E+00	-1,06E+02

PM = Apparition potentielle de maladies dues aux émissions de particules fines; IRP = Effets potentiels résultant de l'exposition humaine à l'U235; ETP-fw = Unité de comparaison de la toxicité potentielle pour les écosystèmes; HTP-c = Unité de comparaison de la toxicité potentielle pour l'homme (effet cancérigène); HTP-nc = Unité de comparaison de la toxicité potentielle pour l'homme (effet non cancérigène); SQP = Indice potentiel de qualité des sols

Note de restriction 1 - s'applique à l'indicateur "Effet potentiel résultant de l'exposition humaine à l'U235". Cette catégorie d'impact traite principalement de l'effet potentiel d'un rayonnement ionisant à faible dose sur la santé humaine dans le cycle du combustible nucléaire. Elle ne tient pas compte des effets dus à d'éventuels accidents nucléaires et à l'exposition professionnelle, ni à la gestion des déchets radioactifs dans des installations souterraines. Les rayonnements ionisants potentiels émis par le sol, le radon et certains matériaux de construction ne sont pas non plus mesurés par cet indicateur.

Note de restriction 2 - s'applique aux indicateurs: "Potentiel d'épuisement des ressources abiotiques - ressources non fossiles", "Potentiel de raréfaction des ressources abiotiques - combustibles fossiles", "Potentiel d'extraction d'eau (utilisateur)", "Unité de comparaison de toxicité potentielle pour les écosystèmes", "Unité de comparaison de toxicité potentielle pour l'homme - effets cancérigènes", "Unité de comparaison de toxicité potentielle pour l'homme - effet non cancérigène", "Indice potentiel de qualité des sols".

Les résultats de cet indicateur d'impact environnemental doivent être appliqués avec précaution, car les incertitudes liées à ces résultats sont élevées ou parce que l'expérience de cet indicateur est limitée.

Cette EPD a été réalisée à l'aide d'un outil logiciel.

6. ACV: interprétation

La demande en énergie primaire et l'impact environnemental du produit sont largement déterminés par le stade d'utilisation. Cela s'explique par la consommation d'électricité associée à la production de lumière et aux processus en amont qui y sont liés pour la production d'électricité.

Le stade de production a un impact moindre sur l'impact environnemental de l'ensemble du cycle de vie. Les processus de transport pris en compte ne sont pas significatifs.

Le pouvoir calorifique résultant de la teneur en plastique détermine le gain énergétique au cours du stade de l'élimination. Les matériaux recyclés peuvent être réutilisés dans des systèmes ultérieurs. L'énergie issue des processus d'incinération et les matériaux issus du recyclage pour les systèmes ultérieurs sont présentés dans le module D.

Les résultats et les conclusions de l'EPD sont limités par la représentativité géographique des ensembles de données de base de l'ICM utilisés. Des ensembles de données principalement européens ont été inclus dans les calculs. Compte tenu de l'approvisionnement mondial du groupe Zumtobel, la représentativité est donc jugée satisfaisante.

7. Preuves

Aucune preuve n'est exigée par la partie B du RCP.

8. Références bibliographiques

EN 15804

EN 15804:2012+A2:2019 Durabilité des ouvrages de construction - Environnement
Déclarations de produits - Règles de base pour la catégorie de produits de construction

EN 15193-1

EN 15193-1:2017 Performance énergétique des bâtiments. Exigences énergétiques pour l'éclairage

EN ISO 14025

EN ISO 14025:2011: Marquages et déclarations environnementaux - Déclarations environnementales de type III - Principes et procédures

EN ISO 14040

EN ISO 14040:2006: Management environnemental - Analyse du cycle de vie - Principes et cadre Principes et cadre

MLC DB

Base de données MLC (anciennement « GaBi ») version 2025.2: <https://lccadatabase.sphera.com/>

EPD SW Tool

GaBi BOM Import (Custom Zumtobel) v10.7.2.5

PCR part B

PCR-B: Exigences relatives à l'EPD pour
les luminaires, les sources lumineuses et les dispositifs de commande v10 (30.04.2024)

Pilot LCA 2010

ACV des luminaires et des composants pour luminaires, PE INTERNATIONAL, pour le groupe Zumtobel, 2010

REACH

Règlement (CE) n° 1907/2006 du 18 décembre 2006 concernant l'enregistrement, l'évaluation et l'autorisation des substances chimiques, ainsi que les restrictions applicables à ces substances (REACH)

RoHS 2011

Directive 2011/65/UE du 8 juin 2011 relative à la limitation de l'utilisation de certaines substances dangereuses dans les équipements électriques et électroniques

WEEE 2012

Directive 2012/19/UE du 4 juillet 2012 relative aux déchets d'équipements électriques et électroniques (DEEE)

EN 50698-1

Luminaires -- Partie 1 : Prescriptions générales et essais (EN IEC 60598-1:2021)

EN 13032-4



Éditeur

IBU – Institut Bauen und Umwelt e.V.
Hegelplatz 1
10117 Berlin
Allemagne

+49 (0)30 3087748- 0
info@ibu-epd.com
www.ibu-epd.com



Porte-programme

IBU – Institut Bauen und Umwelt e.V.
Hegelplatz 1
10117 Berlin
Allemagne

+49 (0)30 3087748- 0
info@ibu-epd.com
www.ibu-epd.com



Créateur de l'analyse du cycle de vie

Sphera Inc. Solutions
Hauptstraße 111
70771 Leinfelde-Echterdingen
Allemagne

+49 711 34817 0
info@sphera.com
www.sphera.com



ZUMTOBEL

Titulaire de la déclaration

Zumtobel Lighting GmbH
Schweizer Str. 30
6850 Dornbirn
Österreich

+ 43 5572 390-0
info@zumtobel.info
www.zumtobel.com